

C

TARIFA 2010 / 11

EQUIPOS PARA CALEFACCIÓN, VENTILACIÓN Y TRATAMIENTO DEL AIRE



MET MANN

Creando Clima desde 1959

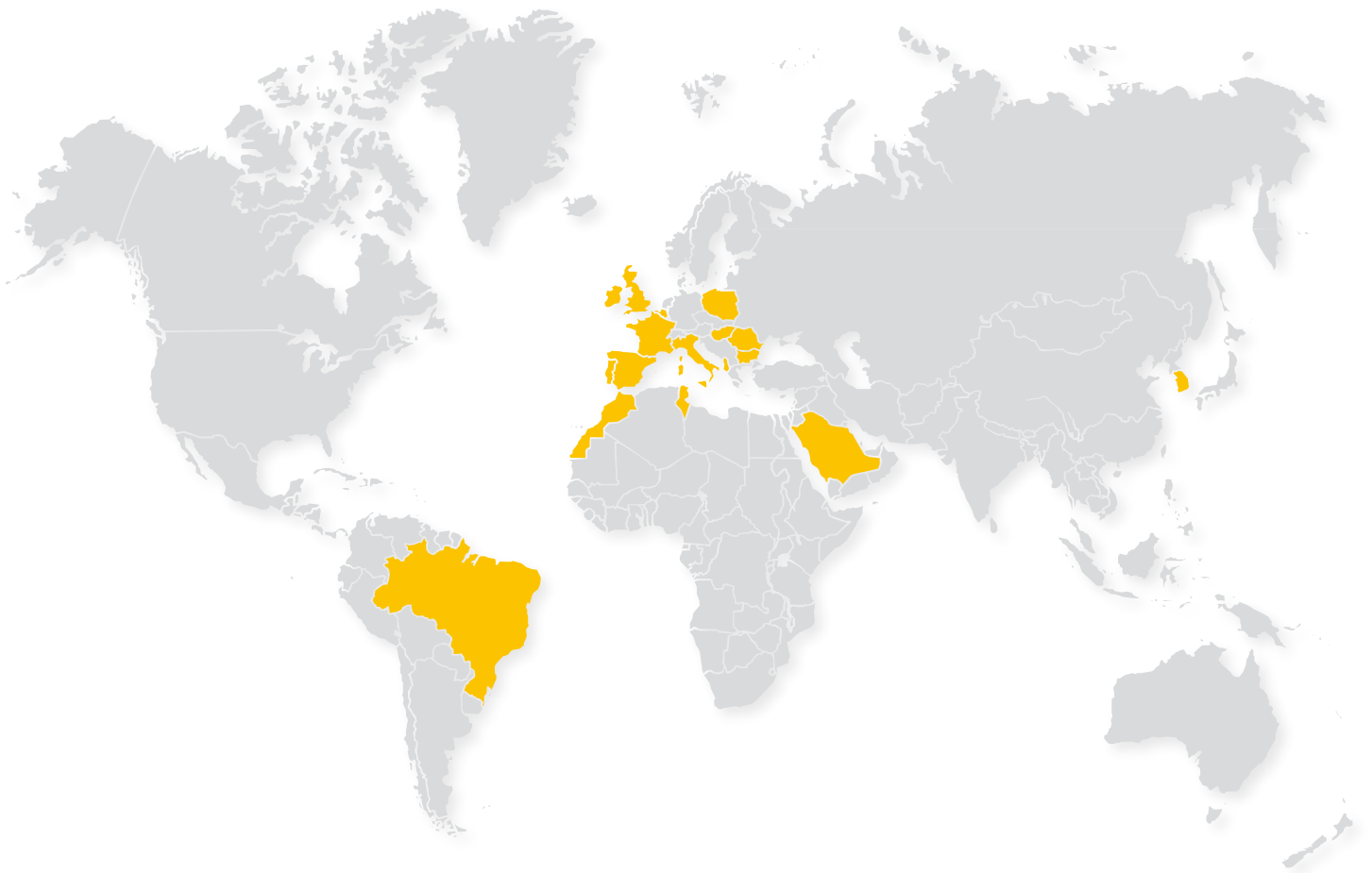
SU CONFORT Y SATISFACCIÓN

www.metmann.com



MET MANN

SU CONFORT Y SATISFACCIÓN



CE

ISO 9001

MET MANN, cuenta con una experiencia de más de 45 años en la fabricación y comercialización de productos para la climatización, ventilación y tratamiento de aire.

Nuestra empresa se encuentra en Manlleu (Barcelona) y cuenta con unas instalaciones de 6.000 m² en las que se realizan los procesos de fabricación y administración. Para realizar estos procesos disponemos de personal altamente cualificado y de maquinaria de alta tecnología que nos permite obtener productos de gran aceptación en el mercado, tanto por sus prestaciones como por su calidad. Muestra de ello es que disponemos, desde hace más de 10 años, del certificado de calidad ISO 9001:2000.

Nuestros equipos aportan soluciones en todos los sectores (doméstico, comercial, industrial y agropecuario) y además, disponemos de equipos especializados en procesos de secado y tratamiento del aire en el sector agroalimentario.

Actualmente exportamos nuestros productos a más de 20 países (Francia, Portugal, Italia, Bélgica, Grecia, Inglaterra, Polonia, Noruega, Holanda, ...).

Todos los productos suministrados por nuestra firma tienen las homologaciones exigidas por cada tipo de aplicación, además de ser procesados bajo un estricto control de calidad según la normativa ISO 9001:2000.

Esperamos que los productos ofrecidos en este catálogo sean de su interés y quedamos a su disposición para cualquier consulta que deseen realizar.

Les invitamos a visitar nuestros catálogos on-line con multitud de soluciones en:

www.metmann.com

www.climatizacion-ventilacion.com

www.clima-ecologico.com

www.clima-industrial.com

Muchas gracias por su atención.

MET MANN SIGNIFICA ALTO RENDIMIENTO

El rendimiento de un generador de aire caliente viene determinado por la relación entre la potencia térmica generada y la potencia térmica real aportada al local a climatizar.

Un rendimiento elevado equivale a un buen funcionamiento del equipo y se traduce en un ahorro energético y limitadas emisiones nocivas para el medio ambiente.

La normativa sobre la materia, desde hace años, está dirigida a contener el consumo energético para salvaguardar el ambiente que nos rodea; es por ello que se han establecido unos rendimientos mínimos para poder comercializar éstos aparatos.

La misma normativa, teniendo en cuenta el avance tecnológico alcanzado actualmente, ha fijado que un aparato puede ser clasificado como de "Alto rendimiento" cuando su porcentaje supera el 90%; esto solo se obtiene con un elevado contenido técnico y un avanzado proceso productivo.

Los generadores MET MANN alcanzan un rendimiento del 90%, incluso algunos de ellos han obtenido hasta el 92%, es por ello que podemos asegurar que nuestros equipos son eficientes y de calidad contrastada.

Nuestros equipos poseen todas las certificaciones con los ensayos de laboratorio correspondientes.

MET MANN está en la vanguardia de la calidad y es por ello que posee la certificación ISO 9001:2000 que así lo acredita.

¿Que son los generadores de aire caliente?

Los generadores de aire caliente MET MANN son aparatos diseñados para climatizar con aire caliente locales de diversa índole como naves industriales, invernaderos, granjas, restaurantes, viviendas, polideportivos, iglesias y todo local que precise incrementar la temperatura ambiental.

Para conseguirlo se utiliza la energía térmica de los siguientes combustibles: gasóleo, gas natural, gas propano, gas butano, electricidad y combustibles sólidos como por ejemplo la leña o biomasa granulada como por ejemplo el pellet.

Las principales ventajas respecto a otros sistemas de calefacción son las siguientes:

- Mayor rapidez en acondicionar el local a climatizar (aproximadamente 30 minutos).
- Rápida y fácil instalación (acometida de combustible, montaje de chimenea y puesta en marcha).
- La gran variedad de modelos permite infinidad de posibilidades de instalación.
- Se consigue bajar el grado de humedad del local climatizado.

¿Cómo funcionan?

Horno de combustión

Mediante un quemador de gasóleo o gas se produce una llama en la cámara de combustión, los gases emitidos son dirigidos hacia un intercambiador de calor diseñado para que la transmisión de calor sea lo más elevada posible y de esta forma obtener el mejor rendimiento. Una vez los gases han recorrido la zona de intercambio son dirigidos a la salida humos para ser extraídos mediante una chimenea a la atmósfera. Es por ello que el aire impulsado al local está totalmente exento de humos y olores desagradables.

Ventilador

El ventilador realiza la función de aspirar el aire ambiental y dirigirlo al intercambiador de calor, una vez traspasado al intercambiador, el aire incrementa su temperatura para ser impulsado en el local a climatizar.

Cuadro de maniobra y control

El cuadro de maniobra es el encargado de hacer funcionar de una forma automática el equipo.

Las funciones principales son:

- Arranca el quemador y una vez la temperatura interna del equipo es superior a 35°C arranca el ventilador para de esta forma evitar una impulsión de aire frío.
- Para el quemador cuando detecta que la temperatura interna sobrepasa los 90°C con la finalidad de evitar sobrecalentamientos que pudieran dañar al equipo.
- Al parar el equipo, el ventilador funciona hasta que la temperatura interna alcanza 35°C para evitar sobrecalentamientos que pudieran dañar al equipo.
- El termostato de seguridad para automáticamente el equipo si detecta una temperatura superior a 120°C en el interior del equipo.
- Incluye protección térmica de los principales elementos eléctricos.

Esquemas de instalación

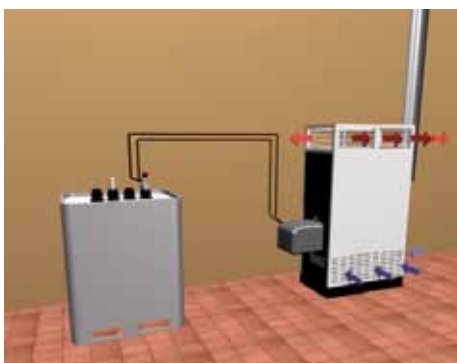
1



Esquema de instalación n.º 1

Generador de aire caliente con impulsión de aire mediante red de conductos y aspiración de aire mediante recirculación del local adyacente.

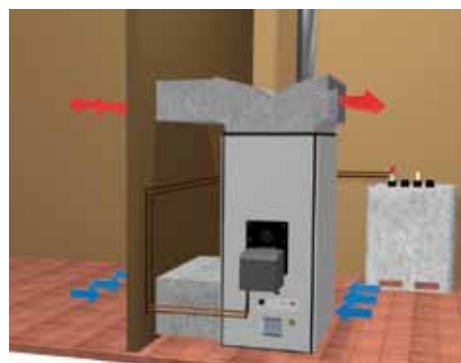
2



Esquema de instalación n.º 2

Generador de aire caliente con impulsión de aire a cuatro direcciones mediante plenum de impulsión suministrado por MET MANN y aspiración de aire del local climatizado.

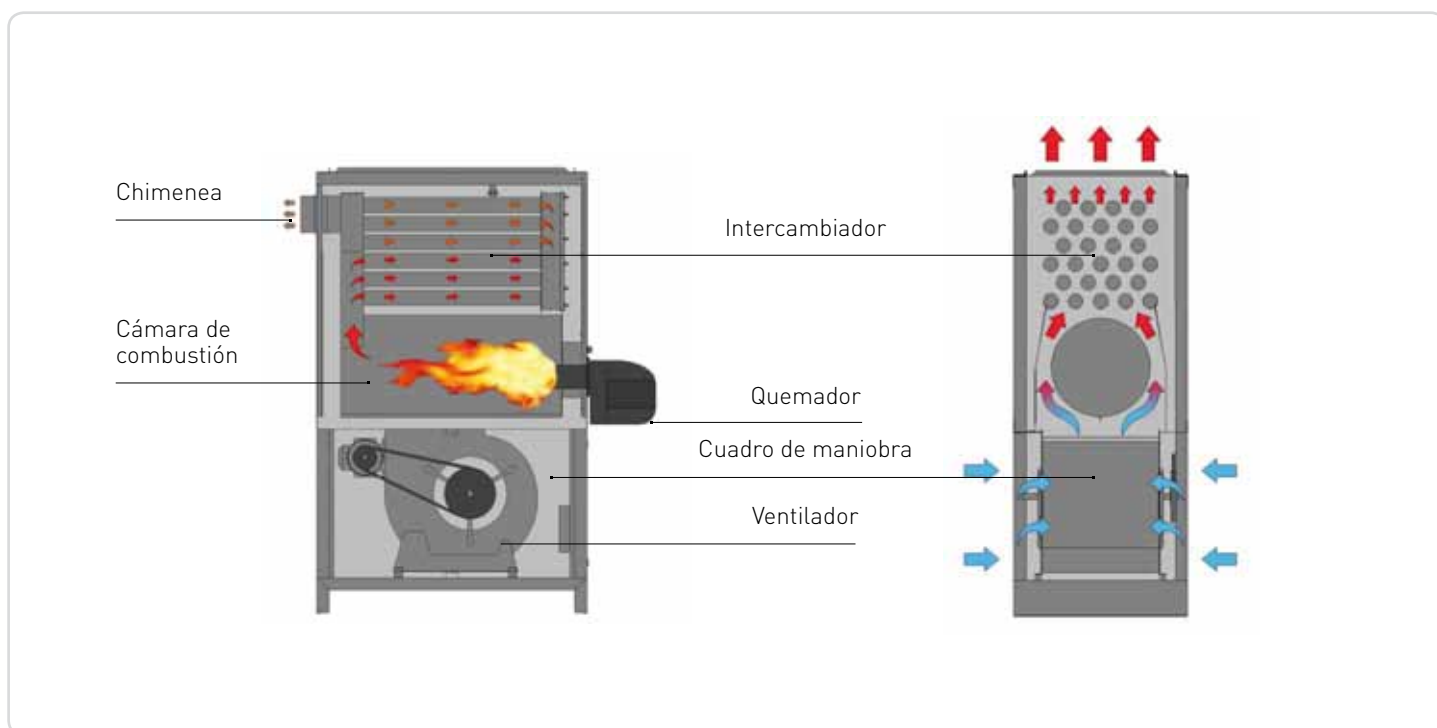
3



Esquema de instalación n.º 3

Generador de aire caliente con doble curva para climatizar dos locales adyacentes y aspiración de aire de ambos locales.

Esquema de funcionamiento



CONSEJOS ÚTILES PARA EL CÁLCULO DE UNA INSTALACIÓN

Comprobar que el tipo de generador a instalar es el más apropiado.

Determinar si el usuario quiere ambientar toda la instalación o parte de ella.

Comprobar si existen focos de calor gratuitos (compresores, hornos, focos, etc.).

Clase de actividad laboral (según la actividad, la temperatura de confort es variable).

Situación del local (no es lo mismo una nave aislada que otra pareada).

Si la actividad de la empresa acarrea constantes aperturas de puertas, el calor generado por el equipo se disipará incrementando su consumo (para solucionar este problema es aconsejable colocar cortinas de aire caliente. Consultar página nº 50-51).

Si el local es para almacenaje de productos; parte del volumen estará ocupado, por lo que en principio se puede instalar un equipo inferior (ésta solución es válida para materiales que no son buenos conductores de calor).

Comprobar que el local no tiene extractores en funcionamiento en la etapa de invierno (si hay extractores, tomar nota del caudal de aire extraído y seleccionar un generador con el caudal suficiente para compensar la extracción de aire efectuada por los extractores).

Determinar la posición del depósito de combustible (si la situación del mismo está alejada del equipo o a un nivel inferior debe instalarse un grupo de presión).

Cuando el local a climatizar tiene una altura considerable (+ 4m), es aconsejable instalar en el techo desestratificadores de calor con la finalidad de recuperar el aire estratificado en el techo consiguiendo de esta forma un importante ahorro energético (aproximadamente del 30%. Consultar página nº 48).

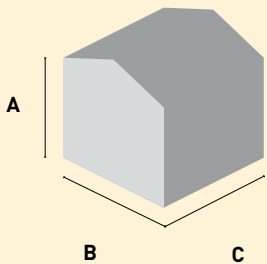
Instalar el generador de aire caliente de forma estratégica con el fin de cubrir el máximo de superficie (No obstruir aire aspirado e impulsado por el equipo).

Si la instalación se realiza mediante red de conductos, diseñarla con la menor pérdida de carga posible y con una óptima selección de rejillas (velocidad del aire en el conducto 12 m/s velocidad de aire en las rejillas 5 m/s).

DETERMINACIÓN DE LA POTENCIA CALORÍFICA

1 DETERMINAR EL VOLUMEN DEL LOCAL (m³)

$$\begin{aligned} & \boxed{} \text{ A} \\ \times & \\ & \boxed{} \text{ B} \\ \times & \\ & \boxed{} \text{ C} \\ = & \\ & \boxed{} \text{ m}^3 \end{aligned}$$



2 DETERMINAR EL DIFERENCIAL TÉRMICO (Δt)

$$\begin{aligned} \Delta t & \\ = & \\ & \boxed{} \text{ } ^\circ\text{C} \end{aligned}$$

Ejemplo: Si desea una temperatura interior de 15° y la temperatura mínima de la zona es de -5° el diferencial térmico será de 20°.

3 GRADO DE AISLAMIENTO DEL LOCAL

Hay que tener en cuenta el grado de aislamiento del local, el cual responderá a un coeficiente "K" que puede ser:

K= 1,5
El local está MUY BIEN aislado.
Muros o bloques aislados con paneles de fibra de vidrio.
Cubierta o falso techo aislado.

K= 2,5
El local está NORMALMENTE aislado.
Muros de ladrillo o bloques sin aislamiento.
Cubierta no aislada.

K= 2,0
El local está BIEN aislado
Muros de ladrillo o bloques sin aislamiento.
Cubierta o falso techo aislado.

K= 3,5
El local NO está aislado.
Cubiertas de tablas o fibrocemento.

4 DETERMINACIÓN DE LA POTENCIA NECESARIA (KW/h)

$$\begin{aligned} & \boxed{} \text{ m}^3 \\ \times & \\ & \boxed{} \text{ } ^\circ\text{C} \\ \times & \\ & \boxed{} \text{ K} \\ = & \\ & \boxed{} \text{ Kcal/h} \\ \div & \\ & 860 \\ = & \\ & \boxed{} \text{ kW/h} \end{aligned}$$

ÍNDICE

CALEFACCIÓN

MM Calefactor de aire caliente vertical	8
GS Calefactores de aire caliente murales	10
AM Calefactores de aire caliente agropecuarios	11
MM-H / W / CP Calefactores para procesos de secado	12
PM Calefactor de aire caliente para exteriores	14
AGM Calefactores multi-opcional	15
TEC Modulo para incrementar temperatura	16
K Calefactores de aire caliente murales estancos a gas	17
K Calefactores de aire caliente murales estancos a gas	18
GAS-EC Calefactores de aire caliente domésticos a gas	19
GAS-ES Calefactores domésticos de aire caliente a gas estancos	20
GG Calefactores domésticos de aire caliente a gasóleo	21
Quemadores de gasóleo	
LO Quemadores de gasóleo	22
PG Quemadores de gasóleo	22
Accesorios quemadores	22
Quemadores de gas	
NG Quemador de gas	23
PG Quemador de gas	23
CALEFACCIÓN PORTÁTIL	
MI / AN / IS Calefactores de gasóleo portátiles	24
FAROMANN Farola calefactora en acero inoxidable	25
KA Calefactores portátiles butano/propano	25
SK Calefactores eléctricos con lámpara infrarroja	26
RP Aerotermos eléctricos con ventilador de aire	26
ACCESORIOS	
CHIMENEAS modulares de doble pared inoxidable	27
PS Curva de descarga de aire caliente a 90°	28
PD Curva de doble descarga de aire caliente a 90°	28
TAM Tolva transformación sección rectangular a circular	29
FW Conjunto filtro aspiración con manta intercambiable	30
TRL Depósitos de combustible con cubeto incorporado	31
TGP/GP Grupos de presión de gasóleo	31
LTH 4 Pirostato limitador de temperatura	32
CRD PLUS Crono termostato electrónico semanal	32
ESGM Detector ambiental de monóxido de carbono	32

BIOMASA

Calor ecológico a su alcance	33
BIOMANN Calefactor industrial a pellet	34
DG Calefactor de aire caliente a leña	36
EP Estufa de aire caliente industrial a leña	37
BABY PELLETT Estufa de pellet automática de 7kW	38
CIRCLE AIRE Estufas de pellet automáticas de 10 y 13kW	39
CIRCLE CANALIZADA Estufa de pellet automática 13,6kW	40
CIRCLE IDRO Termo estufa de pellet para calefacción centralizada 19,2kW	41
CB 20 Caldera de pellet con kit hidráulico	42
CAMINETTO Estufa de leña con ventilador de aire	43
OTTAGONO 40FV Estufa de leña con horno y ventilador	44
PUTAGÉ Cocina de leña tradicional	45
EMILIANA TERMO Centro de cocción con caldera a leña	46

ACCESORIOS PRÁCTICOS Y ECONÓMICOS

GEMI MANN Aspirador de humos para chimeneas	47
Recuperador de calor para chimeneas abiertas	47
Aspirador de cenizas frías con filtro auto limpiante	47

SISTEMAS DE VENTILACIÓN

LE Ventiladores de techo recuperadores de calor	48
DT Ventiladores recuperadores de calor	48
HJB MANN Ventilador de gran caudal a baja velocidad	49
CIRCUL MANN Ventilador circulador de aire	49
COR MANN Cortinas de aire comerciales	50
VIS MANN Cortinas de aire industriales	51
MINI VENT Ultrasilence Extractores de baño	52

DESHUMIDIFICACIÓN

DH Deshumidificadores domésticos portátiles	53
FD Secadores de obras portátiles	53
D Deshumidificadores tipo consola	53
Servicio de alquiler de equipos	54
Condiciones generales de venta	55



MM-070-G con quemador de gasóleo y rejillas de aire a 4 direcciones

Equipos totalmente autónomos y de sencilla instalación adecuados para solucionar problemas ambientales en naves industriales, almacenes, invernaderos, etc.

PRINCIPALES CARACTERÍSTICAS

- Equipos compactos y robustos.
- Intercambiador tubular con rendimiento térmico superior al 90%.
- Terminación exterior en pintura poliéster secada al horno.
- Aislamiento térmico mediante cámara de aire y/o fibra de vidrio.
- Grupo ventilador de gran caudal de aire.
- Cuadro de control y protección según normativas europeas.
- Termostato de ambiente incorporado en el equipo.
- Salida de aire caliente superior para poder aplicar conductos, rejillas o bocas de impulsión rotativas.

Combustible

Gasóleo
Gas natural
Gas propano

Potencia

26 a 600 kW

Caudal de aire

2.200 a 46.000 m³/h

Capacidad de calefacción

560 a 12.900 m³

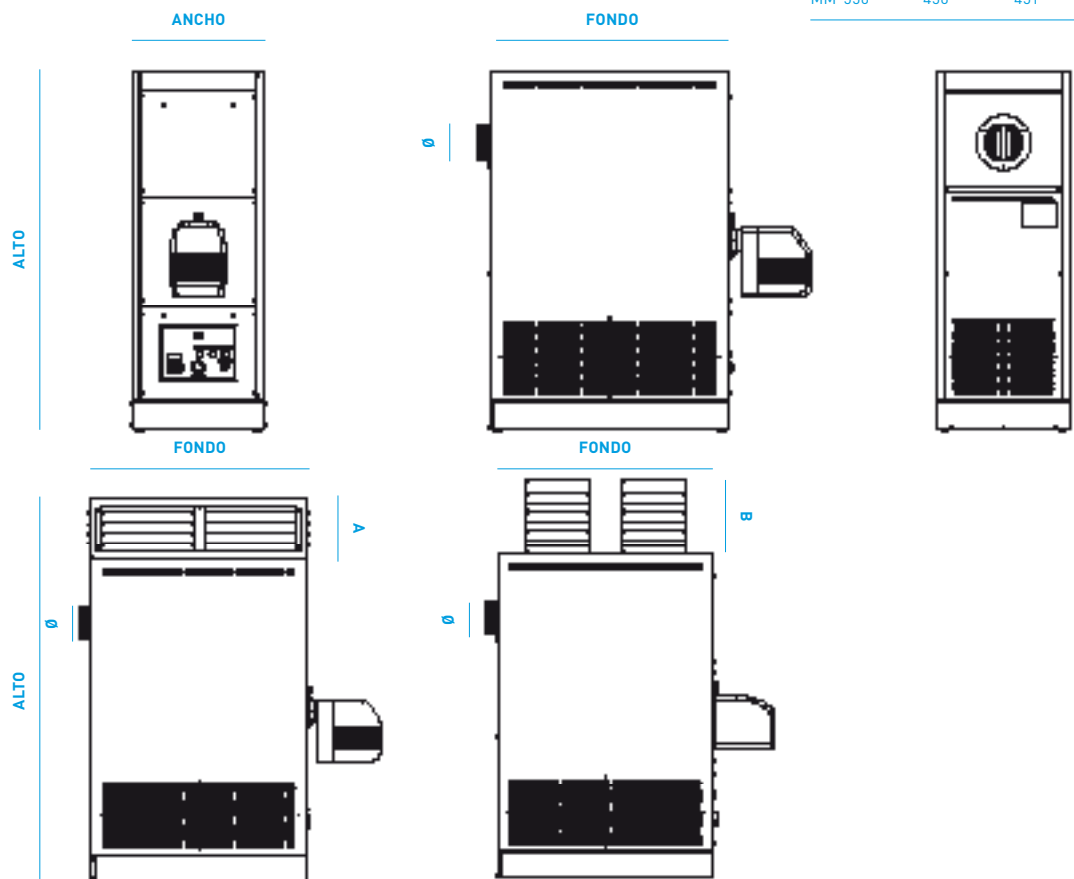
Aplicaciones

Calefacción comercial e industrial
Calefacción de invernaderos
Proceso de secado
Etc.

ACCESORIOS

- Cronotermostato semanal - Pág. 32
- Filtros de admisión de aire - Pág. 30
- Accesorios difusión aire - Pág. 28-29
- Depósitos de combustible - Pág. 31
- Chimeneas - Pág. 27
- Ventiladores recuperadores de calor - Pág. 48
- Pirostatos y detectores de CO - Pág. 32

MODELO	A	B	Nº
MM-030	230	351	1
MM-050	230	351	1
MM-070	280	351	2
MM-090	280	351	3
MM-105	280	351	3
MM-140	280	351	4
MM-160	280	351	4
MM-200	-	351	6
MM-250	-	351	6
MM-300	251	351	8
MM-350	251	351	8
MM-400	251	351	8
MM-500	450	451	6
MM-550	450	451	6



MODELO	POTENCIA CALORÍFICA	RENDIMIENTO	CAUDAL DE AIRE	MOTOR	NIVEL SONORO	DIMENSIONES	SECCIÓN IMPULSION	SALIDA DE HUMOS	PESO
kW	%	m ³ /h	kW	3 m	ANCHOxFONDOxALTO mm	ANCHOxALTO mm	Ø mm	Kg	
MM-030-G	26	90	2.200	0,25 *A	60 dB (A)	410x700x1130	600x350	120	75
MM-050-G	43	90	3.500	0,55 *A	60 dB (A)	475x805x1320	650x415	120	112
MM-070-G	69	90	4.800	0,75 *A	64 dB (A)	550x1000x1500	900x490	150	172
MM-090-G	93	90	7.000	0,75 *B	63 dB (A)	700x1090x1785	988x600	150	238
MM-105-G	100	90	8.900	1,50 *B	75 dB (A)	700x1090x1785	988x600	150	238
MM-140-G	120	90	10.000	1,50 *B	74 dB (A)	800x1445x1930	1345x700	200	360
MM-160-G	145	90	11.000	2,20 *B	79 dB (A)	800x1445x1930	1345x700	200	360
MM-200-G	200	92	17.000	3,00 *B	71 dB (A)	935x1790x2124	1670x0815	200	510
MM-250-G	250	92	19.000	4,00 *B	73 dB (A)	935x1790x2124	1670x0815	200	510
MM-300-G	300	92	22.500	4,00 *B	71 dB (A)	1150x2100x2170	1960x1010	250	800
MM-350-G	350	92	26.500	5,50 *B	74 dB (A)	1150x2100x2170	1960x1010	250	800
MM-400-G	390	92	31.000	7,50 *B	76 dB (A)	1150x2100x2170	1960x1010	250	850
MM-500-G	550	92	39.000	2x4,00 *B	82 dB (A)	1540x2355x2260	2150x1400	350	1.390
MM-550-G	600	92	46.000	2x5,50 *B	84 dB (A)	1540x2355x2260	2150x1400	350	1.405

MODELO	EQUIPO BASE	QUEMADOR Gasóleo	QUEMADOR Gas / G.L.P	PLENUM IMPULSIÓN	BOCAS IMPULSIÓN	PROGRAMADOR HORARIO	KIT ASPIRACIÓN GASOLEO
MM-030-G	1.720 €	470 € L035 1EPR	1.220 € EM 3-E	187 € PL-030	101 € PLB-030	157 € 030104G884	130 € 03120100001
MM-050-G	2.023 €	480 € L060 1E	1.265 € EM 6-E	199 € PL-050	114 € PLB-050	157 € 030104G884	130 € 03120100001
MM-070-G	2.330 €	520 € L0 90 1E	1.643 € EM 9-E	293 € PL-070	148 € PLB-070	157 € 030104G884	130 € 03120100001
MM-090-G	2.915 €	1.120 € L0140 2E	2.792 € EM 16/2-E	325 € PL-090	225 € PLB-090	157 € 030104G884	130 € 03120100001
MM-105-G	3.095 €	1.120 € L0140 2E	2.792 € EM 16/2-E	325 € PL-090	225 € PLB-090	157 € 030104G884	130 € 03120100001
MM-140-G	3.935 €	1.120 € L0140 2E	2.792 € EM 16/2-E	387 € PL-140	242 € PLB-140	157 € 030104G884	130 € 03120100001
MM-160-G	4.135 €	1.120 € L0140 2E	2.792 € EM 16/2-E	387 € PL-140	242 € PLB-140	157 € 030104G884	130 € 03120100001
MM-200-G	5.098 €	1.148 € L0200 2E	3.601 € EM 26/2-E	567 € PL-200	449 € PLB-200	157 € 030104G884	130 € 03120100001
MM-250-G	5.358 €	1.444 € L0280 2E	4.082 € EM 40/2-E	567 € PL-200	449 € PLB-200	157 € 030104G884	130 € 03120100001
MM-300-G	7.078 €	1.444 € L0280 2E	4.082 € EM 40/2-E	827 € PL-300	579 € PLB-300	157 € 030104G884	130 € 03120100001
MM-350-G	7.312 €	1.614 € L0400 2E	4.082 € EM 40/2-E	827 € PL-300	579 € PLB-300	157 € 030104G884	130 € 03120100001
MM-400-G	8.419 €	1.614 € L0400 2E	4.082 € EM 40/2-E	827 € PL-300	579 € PLB-300	157 € 030104G884	130 € 03120100001
MM-500-G	12.665 €	1.912 € L0550 2E	5.754 € EM 50/M-E	1.275 € PL-500	992 € PLB-500	157 € 030104G884	130 € 03120100001
MM-550-G	13.124 €	4.290 € L0400 PR	7.462 € EM 70/M-E	1.275 € PL-500	992 € PLB-500	157 € 030104G884	130 € 03120100001

Atención al pasar un pedido con quemador de gas informar si se trata de gas natural o gas propano

*A 230V//50Hz

*B 400V/III/50Hz

Precios sin IVA. ● Tarifa 1. ● Tarifa 2. ● Tarifa 3.



GS-060 con quemador de gasóleo



Control remoto mural

Equipos totalmente autónomos y de sencilla instalación adecuados para solucionar problemas ambientales en naves industriales, almacenes, invernaderos, etc.

PRINCIPALES CARACTERÍSTICAS

- Equipos compactos y robustos.
- Intercambiador tubular con rendimiento térmico superior al 92%.
- Terminación exterior en pintura poliéster secada al horno.
- Aislamiento térmico mediante cámara de aire y/o fibra de vidrio.
- Doble grupo ventilador de gran caudal de aire.
- Cuadro de control remoto para su instalación mural.
- Termostato de ambiente incorporado en el equipo.
- Salida de aire caliente frontal mediante rejilla de doble deflexión, posibilidad de acoplar red de conductos.

ACCESORIOS

- Cronotermostato semanal - Pág. 32
- Depósitos de combustible - Pág. 31
- Chimeneas - Pág. 27
- Ventiladores recuperadores de calor - Pág. 48
- Pirostatos y detectores de CO - Pág. 32

Combustible

- Gasóleo
- Gas natural
- Gas propano

Potencia
66 kW

Caudal de aire
6.000m³/h

Capacidad de calefacción
1.420 m³

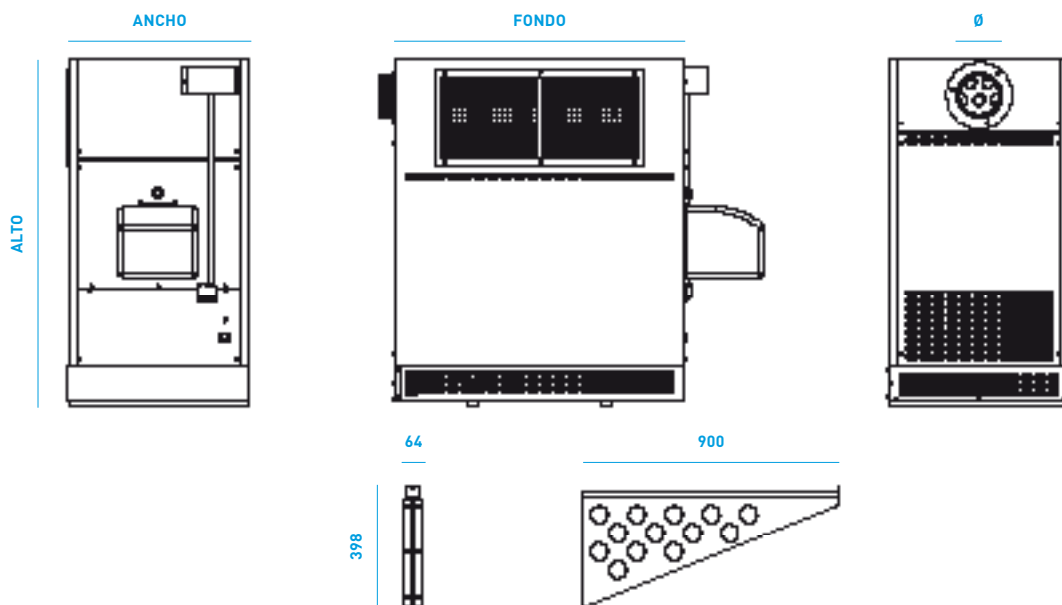
Aplicaciones

- Calefacción comercial e industrial
- Calefacción de zonas

Ejemplo de instalación



GS-060 con depósito de combustible de doble pared y destratificador de aire



MODELO	POTENCIA CALORÍFICA	CAUDAL DE AIRE	TENSIÓN	POTENCIA MOTOR	PRESIÓN	DIMENSIONES	SECCIÓN IMPULSION	SALIDA DE HUMOS	PESO
kW	Rendimiento % m ³ /h	V	kW	mm.c.a.	ANCHOxFONDOxALTO mm	mm	Ø mm	Kg	
GS-060	66 92,3	6.000	230V/I/50Hz	0,74	10	630x1010x1195	700x300	150	170

MODELO	GENERADOR	QUEMADOR GASÓLEO	QUEMADOR GAS NATURAL	SOPORTE MURAL HORARIO DIGITAL	PROGRAMADOR HORARIO	ALIMENTADOR QUEMADOR
GS-060	2.968 €	520 € L090 1E	1.643 € EM 6-E	135 € 031101080305	157 € 0301046884	300 €

Atención al pasar un pedido con quemador de gas informar si se trata de gas natural o gas propano
*A 230V/I/50Hz



Serie AM

Calefactores de aire caliente especialmente diseñados para la calefacción de invernaderos de 990 a 3.875 m³ con un solo equipo.

PRINCIPALES CARACTERÍSTICAS

- Equipos compactos y robustos.
- Intercambiador tubular con rendimiento térmico superior al 89%.
- Terminación exterior en acero galvanizado.
- Aislamiento térmico mediante cámara de aire y/o fibra de vidrio.
- Grupo ventilador de gran caudal de aire.
- Cuadro de control y protección según normativas europeas.
- Salida de aire caliente frontal para poder aplicar rejillas, conductos de aire o tolas de sección circular.

ACCESORIOS

- Cronotermostato semanal - Pág. 32
- Accesorios difusión aire - Pág. 28-29
- Depósitos de combustible - Pág. 31
- Chimeneas - Pág. 27
- Ventiladores recuperadores de calor - Pág. 48
- Pirostatos y detectores de CO - Pág. 32

Combustible

- Gasóleo
- Gas natural
- Gas propano

Potencia

46 a 180 kW

Caudal de aire

3.400 a 13.300 m³/h

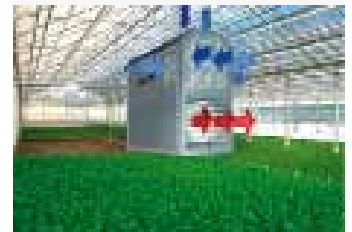
Capacidad de calefacción

990 a 3.875 m³

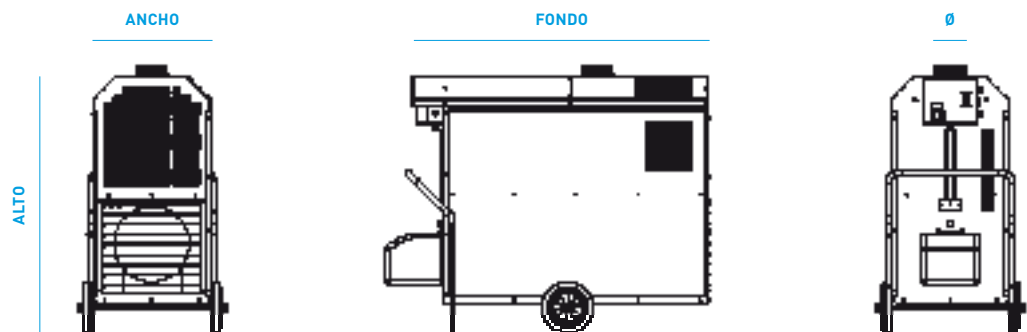
Aplicaciones

- Calefacción agropecuaria
- Calefacción industrial
- Procesos de secado
- Alquiler
- Etc.

Ejemplo de instalación



Ejemplo de instalación en invernadero



MODELO	POTENCIA CALORÍFICA	RENDIMIENTO	CAUDAL DE AIRE	MOTOR	NIVEL SONORO	DIMENSIONES	SECCIÓN IMPULSION	SALIDA DE HUMOS	PESO
kW	%	m ³ /h	kW	3 m	ANCHOxFONDOxALTO mm	mm	Ø mm	Kg	
AM-040	46	89	3.400	0,60 *A	66 dB [A]	450x1235x1110	330x400	150	119
AM-060	69	89	4.500	0,60 *A	67 dB [A]	565x1430x1310	445x485	150	157
AM-090	104	89	5.000	1,38 *B	68 dB [A]	615x1635x1380	490x500	175	190
AM-125	145	90	9.000	2,20 *B	68 dB [A]	740x1635x1525	595x600	200	225
AM-180	180	90	13.300	4,00 *B	71 dB [A]	795x2305x1768	620x745	200	390

MODELO	EQUIPO BASE	QUEMADOR Gasóleo	QUEMADOR Gas / G.L.P.	MANILLAR Y RUEDAS	ESLINGAS SUSPENSIÓN	REJILLA Y TERMOSTATO AMBIENTE	KIT ASPIRACIÓN GASOLEO
AM-040	1.575 €	480 € L060 1E	1.265 € EM 6-E	125 € 0301040CI	90 € E0301040VS	82 € 0301040RT	130 € 03120100001
AM-060	1.833 €	520 € L090 1E	1.643 € EM 9-E	135 € 0301060CI	90 € E0301060VS	86 € 0301060RT	130 € 03120100001
AM-090	2.292 €	635 € L0140 1E	1.987 € EM 16-E	163 € 0301090CI	102 € E0301090VS	97 € 0301090RT	130 € 03120100001
AM-125	2.710 €	635 € L0140 1E	1.987 € EM 16-E	169 € 0301125CI	115 € E0301125VS	99 € 0301125RT	130 € 03120100001
AM-180	4.470 €	1.148 € L0200 2E	3.601 € EM 26/2-E	380 € 0301180CI	255 € E0301180VS	-	130 € 03120100001

Atención al pasar un pedido con quemador de gas informar si se trata de gas natural o gas propano
 *A 230V/I/50Hz
 *B 400V/III/50Hz

Precios sin IVA. ● Tarifa 1. ● Tarifa 2. ● Tarifa 3.



MM-175-W

Calefactores de aire caliente especialmente diseñados para la aceleración del secado de procesos industriales del sector alimentario e industrial.

SERIE MM-H

Salto térmico de 28-30°C con presión de aire de 196 a 245 Pa

SERIE MM-W

Salto térmico de 28-30°C con presión de aire de 245 Pa

SERIE CP

Salto térmico de 18-20°C y gran presión de aire de 245 a 294 Pa

PRINCIPALES CARACTERÍSTICAS

Equipos compactos y robustos.

Intercambiador tubular con rendimiento térmico superior al 90%.

Terminación exterior en pintura poliéster secada al horno.

Aislamiento térmico mediante cámara de aire y fibra de vidrio.

Grupo ventilador de gran caudal de aire.

Cuadro de control y protección según normativas europeas.

Salida de aire caliente frontal para poder aplicar rejillas o conductos de aire.

ACCESORIOS

Filtros de admisión de aire - Pág. 30

Cronotermostato semanal - Pág. 32

Accesorios difusión aire - Pág. 28-29

Depósitos de combustible - Pág. 31

Chimeneas - Pág. 27

Ventiladores recuperadores de calor - Pág. 48

Pirostatos y detectores de CO - Pág. 32

Caudales y presiones según especificaciones

Motores ATEX

Combustible

Gasóleo
Gas natural
Gas propano

Potencia

50 a 393 kW

Caudal de aire

4.500 a 38.000 m³/h

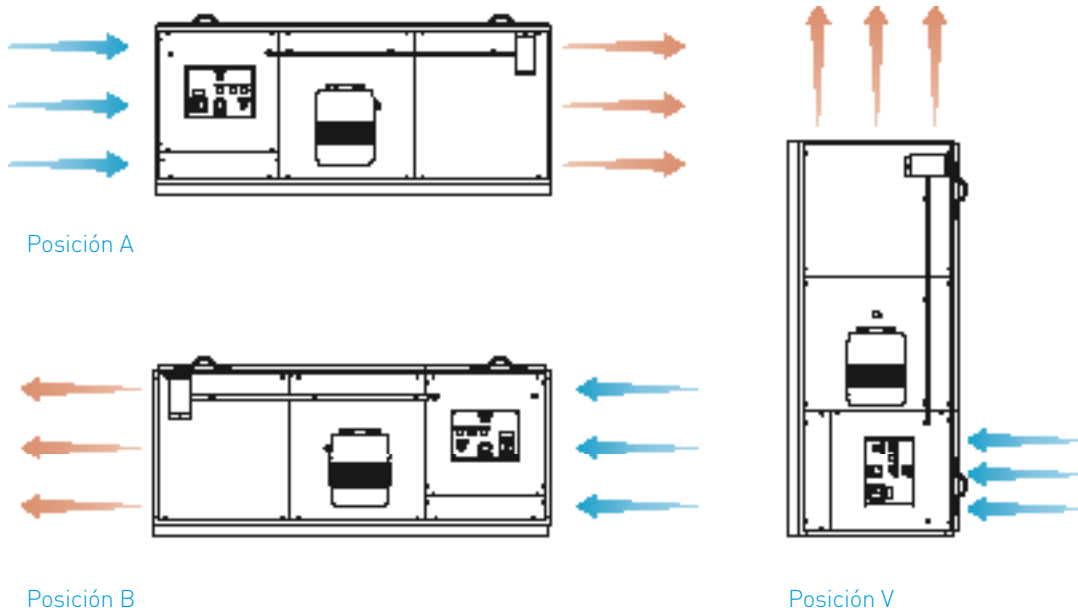
Aplicaciones

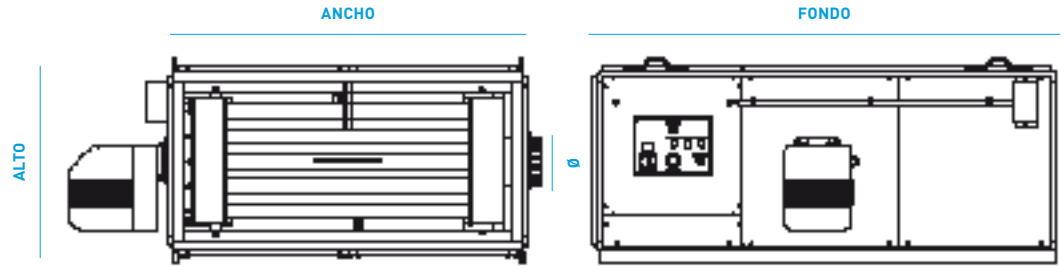
Post cosecha
Cabinas de barnizado
Aceleración de secado
Sector alimentario
Etc.

Ejemplo de instalación



Ejemplo de instalación en cabina presurizada





MODELO	POTENCIA CALORÍFICA	RENDIMIENTO	CAUDAL DE AIRE	MOTOR	PRESIÓN	DIMENSIONES	SECCIÓN IMPULSION	SALIDA DE HUMOS
kW	%	m ³ /h	kW	Pa	ANCHOxFONDOxALTO mm	mm	Ø mm	
MM-050-H	50	90	4.500	0,75 *A	196	795x1375x650	695x500	120
MM-070 -H	69	90	6.000	0,75 *B	245	1000x1370x680	940x490	150
MM-090-H	90	90	7.200	1,50 *B	245	1095x1555x830	995x590	150
MM-120-H	139	90	12.000	2,20 *B	245	1430x1825x785	1310x635	200
MM-160-H	196	90	17.500	3,00 *B	245	1615x2050x987	1495x767	250
MM-200-H	213	90	19.000	3,00 *B	245	1980x2124x935	1670x815	200
MM-090-W	90	90	7.200	1,50 *B	245	1095x1555x830	995x590	150
MM-120-W	139	90	12.000	2,20 *B	245	1430x1825x785	1310x635	200
MM-175-W	302	90	30.000	7,50 *B	245	1790x2120x1210	1670x1075	200
MM-225-W	393	90	35.000	7,50 *B	245	1980x2120x1210	1670x1075	200
CP-050	75	90	10.000	2,20 *B	245	1095x1640x890	995x590	150
CP-090	120	90	16.000	4,00 *B	245	1530x1825x785	1310x635	200
CP-120	180	90	24.000	5,50 *B	294	1790x2120x1210	1670x1075	250
CP-160	237	90	31.500	9,20 *B	294	1790x2120x1210	1670x1075	200
CP-200	270	90	38.000	11,0 *B	294	1980x2120x1210	1670x1075	200

MODELO	EQUIPO BASE	QUEMADOR Gasóleo	QUEMADOR Gas / G.L.P.	FILTRO DE AIRE "W" SUPERIOR	FILTRO DE AIRE "W" POSTERIOR
MM-050-H	2.831 €	480 € L060 1E	1.265 € EM6-E	265 € FWS-050-H 695X510	271 € FWP-050-H 695X500
MM-070 -H	3.370 €	520 € L090 1E	1.643 € EM 9-E	288 € FWS-070-H 940x500	288 € FWP-070-H 940x490
MM-090-H	3.644 €	635 € L0140 1E	1.987 € EM 16-E	295 € FWS-090-H 995x515	300 € FWP-090-H 995x590
MM-120-H	5.168 €	1.120 € L0140 2E	2.792 € EM 16/2-E	306 € FWS-120-H 1310x515	318 € FWP-120-H 1310x635
MM-160-H	5.318 €	1.120 € L0140 2E	2.792 € EM 26/2-E	330 € FWS-160-H 1505x635	341 € FWP-160-H 1505x725
MM-200-H	5.582 €	1.120 € L0140 2E	2.792 € EM 26/2-E	341 € FWS-200-H 1670x595	353 € FWP-200-H 1670x815
MM-090-W	4.045 €	635 € L0140 1E	1.987 € EM 16-E	295 € FWS-090-W 995x515	300 € FWP-090-W 995x590
MM-120-W	4.923 €	1.120 € L0140 2E	2.792 € EM 16/2-E	306 € FWS-120-W 1310x515	318 € FWP-120-W 1310x635
MM-175-W	6.540 €	1.444 € L0280 2E	4.082 € EM 40/2-E	413 € FWS-175-W 1670x700	441 € FWP-175-W 1670x1075
MM-225-W	7.496 €	1.614 € L0400 2E	4.082 € EM 40/2-E	413 € FWS-225-W 1670x600	441 € FWP-225-W 1670x1075
CP-050	3.811 €	520 € L090 1E	1.643 € EM 9-E	300 € FWS-050-CP 995x600	300 € FWP-050-CP 995x590
CP-090	5.300 €	635 € L0140 1E	1.987 € EM 16-E	306 € FWS-090-CP 1310x515	318 € FWP-090-CP 1310x635
CP-120	6.206 €	1.148 € L0200 2E	3.601 € EM 26/2-E	424 € FWS-120-CP 1670x710	436 € FWP-200-CP 1670x990
CP-160	7.045 €	1.444 € L0280 2E	4.082 € EM 40/2-E	424 € FWS-160-CP 1670x710	436 € FWP-200-CP 1670x990
CP-200	8.695 €	1.444 € L0280 2E	4.082 € EM 40/2-E	424 € FWS-200-CP 1670x710	436 € FWP-200-CP 1670x990

MUY IMPORTANTE: Indicar la posición del equipo según el esquema del presente catálogo.
Atención al pasar un pedido con quemador de gas informar si se trata de gas natural o gas propano.
*A 230V/I/50Hz
*B 400V/III/50Hz

Precios sin IVA. ● Tarifa 1. ● Tarifa 2. ● Tarifa 3.



PM-100 con chimenea

Calefactor de aire caliente diseñado para ser instalado en exteriores capaz de climatizar locales de hasta 1.075 m³. Equipos totalmente autónomos y de sencilla instalación adecuados para solucionar problemas ambientales en piscinas cubiertas, carpas, almacenes, invernaderos, etc.

PRINCIPALES CARACTERÍSTICAS

- Equipo compacto y robusto.
- Intercambiador tubular con rendimiento térmico superior al 89%.
- Terminación exterior en pintura poliéster secada al horno.
- Aislamiento térmico mediante cámara de aire y/o fibra de vidrio.
- Grupo ventilador de gran caudal de aire.
- Cuadro de control y protección según normativas europeas.
- Termostato de ambiente incorporado en el equipo.
- Salida de aire caliente superior con rejilla de doble deflexión.
- Programador horario.
- Filtro de admisión de aire.
- Chimenea aislada con altura total de 3,4 m.

Combustible

Gasóleo
Gas natural
Gas propano

Potencia
50 kW

Caudal de aire
3.000 m³/h

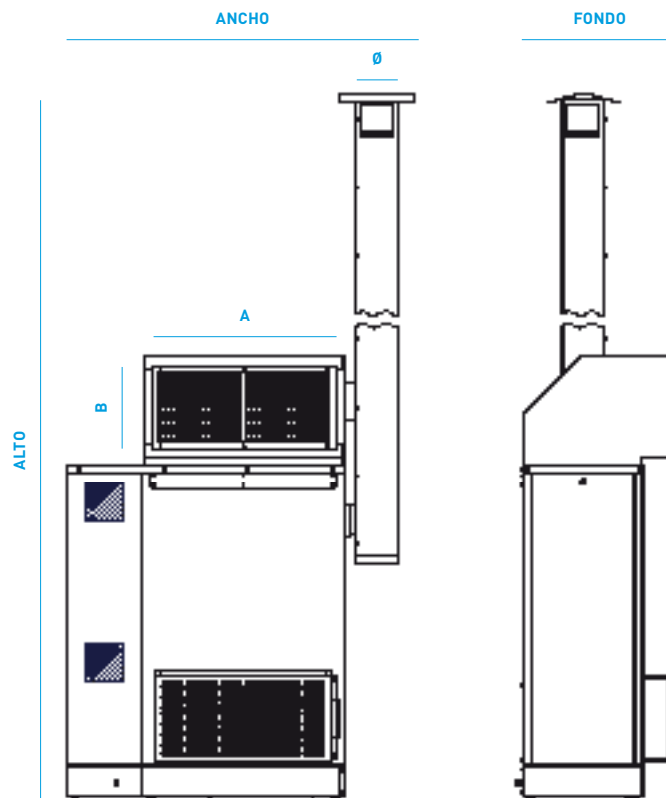
Capacidad de calefacción
1.075 m³

Aplicaciones

Calefacción comercial e industrial
Piscinas cubiertas
Carpas, etc.



Instalación en piscina cubierta



ACCESORIOS

- Depósitos de combustible - Pág. 31
- Chimeneas - Pág. 27
- Ventiladores recuperadores de calor - Pág. 48
- Pirostatos y detectores de CO - Pág. 32

MODELO	POTENCIA CALORÍFICA	RENDIMIENTO	CAUDAL DE AIRE	MOTOR	NIVEL SONORO	DIMENSIONES	SECCIÓN IMPULSION	SALIDA DE HUMOS	PESO
kW	%	m ³ /h	kW	3 m	ANCHOxFONDOxALTO mm	AxB mm	Ø mm	Kg	
PM-100	50	89	3.000	0,55 *A	66 dB (A)	1322x606x3305	700x300	120	260

MODELO	EQUIPO BASE	QUEMADOR	QUEMADOR	KIT ASPIRACIÓN
		Gasóleo	Gas / G.L.P	GASOLEO
PM-100	3.340 €	480 € L060 1E	1.265 € EM 6-E	130 € 03120100001

Atención al pasar un pedido con quemador de gas informar si se trata de gas natural o gas propano.
*A 230V/I/50Hz



Serie AGM

Calefactores de aire caliente tipo modular con distintas posiciones de instalación así como posibilidad de suministrar los calefactores con ventiladores de aire centrífugos o axiales.

Las potencias caloríficas de los equipos permiten climatizar locales de 925 a 3.115 m³.

Equipos totalmente autónomos y de sencilla instalación adecuados para solucionar problemas ambientales naves industriales, almacenes, invernaderos, etc.

PRINCIPALES CARACTERÍSTICAS

Equipo compacto y robusto.

Intercambiador tubular con rendimiento térmico superior al 89%.

Terminación exterior en pintura poliéster secada al horno.

Aislamiento térmico mediante cámara de aire y fibra de vidrio.

Grupo ventilador de gran caudal de aire.

Cuadro de control y protección según normativas europeas.

Termostato de ambiente incorporado en el equipo.

Salida de aire caliente mediante rejillas o conductos.

Combustible

Gasóleo
Gas natural
Gas propano

Potencia

43 a 145 kW

Caudal de aire

3.500 a 11.000 m³/h

Capacidad de calefacción

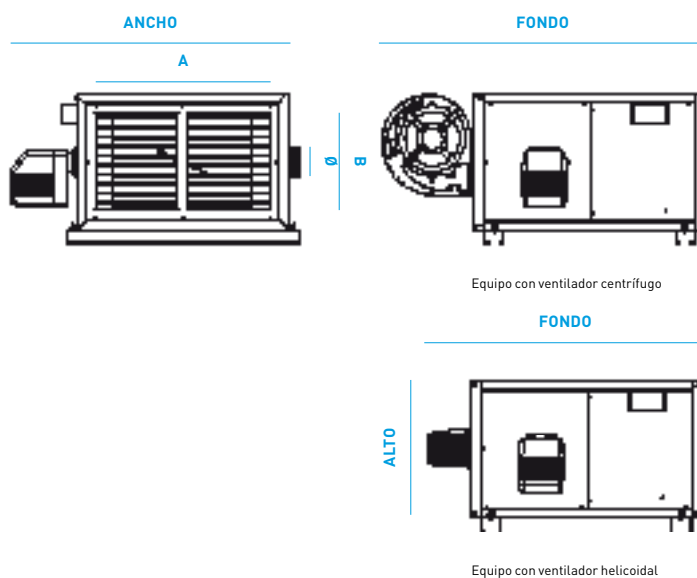
990 a 3.115 m³

Aplicaciones

Calefacción comercial e industrial
Procesos de secado
Calefacción invernadero
Etc.



Instalación con eslingas



ACCESORIOS

Cronotermostato semanal - Pág. 32

Accesorios difusión aire - Pág. 28-29

Depósitos de combustible - Pág. 31

Chimeneas - Pág. 27

Ventiladores recuperadores de calor - Pág. 48

Pirostatos y detectores de CO - Pág. 32

FONDO CON LOS VENTILADORES MONTADOS mm

MODELO	CENTRIFUGO	HELICOIDAL
AGM-050	1325	1057
AGM-070	1367	1112
AGM-090	1663	1408
AGM-160	1824	1591

MODELO	POTENCIA CALORÍFICA	RENDIMIENTO	CAUDAL DE AIRE	MOTOR	NIVEL SONORO	DIMENSIONES	SECCIÓN IMPULSION	SALIDA DE HUMOS	PESO
kW	%	m ³ /h	kW	3m	ANCHOxFONDOxALTO mm	mm	Ø mm	Kg	
AGM-050	43	90	3.500	0,55 *A	60 dB (A)	855x1030x628	800x430	120	112
AGM-070	69	90	5.000	0,75 *A	64 dB (A)	895x1130x674	900x476	150	172
AGM-090	90	90	6.500	1,10 *B	68 dB (A)	1191x1192x769	962x570	150	210
AGM-160	145	90	11.000	1,10 *B	65 dB (A)	1292x1530x796	1300x598	200	320

MODELO	EQUIPO BASE	QUEMADOR Gasóleo	QUEMADOR Gas / G.L.P.	KIT VENTILADOR CENTRÍFUGO	KIT VENTILADOR HELICOIDAL	REJILLA DE IMPULSION	ALIMENTADOR QUEMADOR
AGM-050	1.465 €	480 € L060 1E	1.265 € EM 6-E	441 € VC-050	441 € VH-050	78 € RI-050	300 € TGP-117
AGM-070	1.500 €	520 € L090 1E	1.643 € EM 9-E	461 € VC-070	452 € VH-070	89 € RI-070	300 € TGP-117
AGM-090	1.727 €	635 € L0140 1E	1.987 € EM 9-E	464 € VC-090	458 € VH-090	111 € RI-090	300 € TGP-117
AGM-160	2.379 €	635 € L0140 1E	1.987 € EM 16-E	922 € VC-160	541 € VH-160	141 € RI-160	300 € TGP-117

Atención al pasar un pedido con quemador de gas informar si se trata de gas natural o gas propano.

*A 230V/I/50Hz

*B 400V/III/50Hz

Precios sin IVA. ● Tarifa 1. ● Tarifa 2. ● Tarifa 3.



Serie TEC

SINVENTILADOR

Los módulos para incrementar la temperatura del aire de la serie "TEC" son equipos totalmente autónomos que pueden funcionar con combustibles líquidos o gaseosos. La función de estos equipos es la de incrementar la temperatura del aire canalizado en su interior entre 17 y 60°C según el caudal circulado, para ello se utiliza la energía térmica producida por el equipo. Los productos de la combustión son extraídos mediante una chimenea evitando de esta forma la existencia de humos y olores desagradables en el aire impulsado.

Estos aparatos pueden ser utilizados para cualquier aplicación en la que se requiera un incremento de la temperatura del aire.

PRINCIPALES CARACTERÍSTICAS

Funcionamiento con gasóleo, gas natural o GLP.

Armario fabricado en chapa galvanizada con recubrimiento en polvo de poliéster secado al horno a 200°C.

Horno de combustión diseñado para obtener un rendimiento del 90%.

Incorpora tres termostatos (arranque ventilador, paro quemador y termostato de seguridad).

Reversible a ambos lados.

ACCESORIOS

Cronotermostato semanal - Pág. 32

Depósitos de combustible - Pág. 31

Chimeneas - Pág. 27

Ventiladores recuperadores de calor - Pág. 48

Pirostatos y detectores de CO - Pág. 32

Combustible

Gasóleo
Gas natural
GLP

Potencia

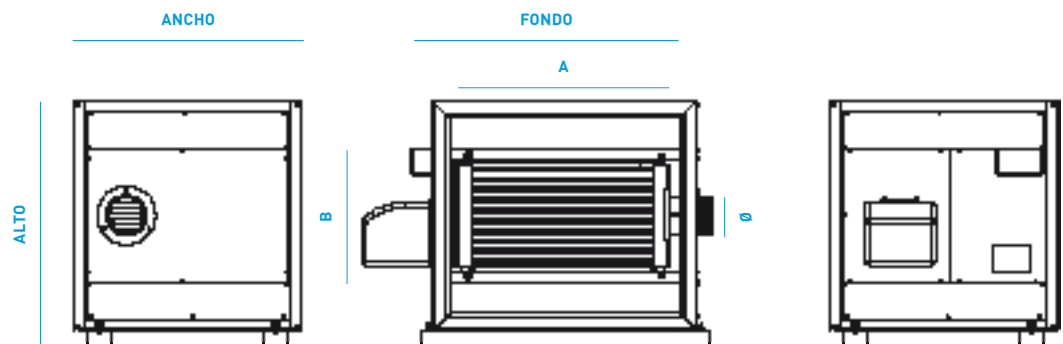
250 a 145 kW

Caudal de aire

10.000 a 31.000 m³/h

Aplicaciones

Cabinas de pintura, módulo de calefacción en climatizadoras, procesos postcosecha, etc...



MODELO kW	POTENCIA CALORÍFICA %	RENDIMIENTO m ³ /h	CAUDAL DE AIRE ANCHOxFONDOxALTO mm	DIMENSIONES AxB mm	SECCIÓN IMPULSION Ø mm	SALIDA DE HUMOS Kg	PESO
TEC-050	50	90	10.000 ΔT 20°C	855x1030x893	800x695	120	95
TEC-070	69	90	13.500 ΔT 20°C	895x1130x961	900x763	150	160
TEC-090	90	90	16.000 ΔT 20°C	1191x1200x1039	962x840	150	200
TEC-160	145	90	31.000 ΔT 20°C	1292x1530x1098	1300x900	200	300

MODELO	EQUIPO BASE	QUEMADOR Gasóleo	QUEMADOR Gas / G.L.P.
TEC-050	1.382 €	480 € L060 1E	1.265 € EM 6-E
TEC-070	1.555 €	520 € L090 1E	1.643 € EM 9-E
TEC-090	1.794 €	635 € L0140 1E	1.987 € EM 16-E
TEC-160	2.443 €	635 € L0140 1E	1.987 € EM 16-E

Atención al pasar un pedido con quemador de gas informar si se trata de gas natural o gas propano. Equipos exentos de tren de ventilación y cuadro de maniobra.



K-40

COMBUSTIÓN ESTANCA

Sistema de calefacción para instalación mural en locales comerciales o industriales en los que se necesite un equipo de calefacción de aire caliente con funcionamiento a gas natural o gas propano.

PRINCIPALES CARACTERÍSTICAS

Equipos muy silenciosos gracias a su quemador de gas atmosférico.

Rendimientos superiores al 90%.

Equipos certificados según normativa 90/396 CEE.

Suministro con ventilador axial.

Combustión estanca con toma de aire de combustión exterior.

Posibilidad de aplicar conductos de aire en los modelos con ventilador centrífugo.

ACCESORIOS

Ventiladores recuperadores de calor - Pág. 48

Pirostatos y detectores de CO - Pág. 32

Combustible

Gas natural
Gas propano

Caudal de aire

1.700 a 5.800 m³/h

Capacidad de calefacción

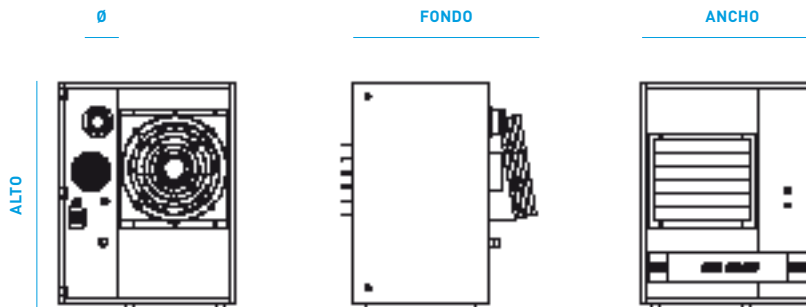
495 a 1.290 m³

Aplicaciones

Locales comerciales o industriales



Ventilador axial



MODELO	P. CALORÍFICA	CAUDAL DE AIRE	NIVEL SONORO	MOTOR	RENDIMIENTO	SECCIÓN IMPULSIÓN	DIMENSIONES	SALIDA DE HUMOS	PESO
kW	m ³ /h	3 m	kW	%	ANCHOXALTO mm	ANCHOxFONDOxALTO mm	Ø mm	kg	
K-20	23	1.700	43 dB (A)	0,140 *A	91,5	300x350	650x670x800	80-140	71
K-30	34	2.450	47 dB (A)	0,200 *A	90,1	300x450	750x670x800	80-140	85
K-40	45	3.800	49 dB (A)	0,240 *A	90,1	300x650	950x670x800	80-140	107
K-60	60	5.550	50 dB (A)	0,390 *A	91,7	300x750	1150x670x850	80-140	130

MODELO	EQUIPO BASE QUEMADOR A GAS	CONTROL REMOTO	SOPORTE MURAL
K-20	2.465 €	143 € 040108BPSK	135 € 031101080305
K-30	2.756 €	143 € 040108BPSK	135 € 031101080305
K-40	3.180 €	143 € 040108BPSK	135 € 031101080305
K-60	4.288 €	143 € 040108BPSK	135 € 031101080305

*A 230V/I/50Hz
*B 400V/III/50Hz

Precios sin IVA. ● Tarifa 1. ● Tarifa 2. ● Tarifa 3.



K-40

COMBUSTIÓN ESTANCA

Sistema de calefacción para instalación mural en locales comerciales o industriales en los que se necesite un equipo de calefacción de aire caliente con funcionamiento a gas natural o gas propano.

PRINCIPALES CARACTERÍSTICAS

Equipos muy silenciosos gracias a su quemador de gas atmosférico.

Rendimientos superiores al 90%.

Equipos certificados según normativa 90/396 CEE.

Suministro con ventilador centrífugo.

Combustión estanca con toma de aire de combustión exterior.

Posibilidad de aplicar conductos de aire.

ACCESORIOS

Ventiladores recuperadores de calor - Pág. 48

Pirostatos y detectores de CO - Pág. 32

Combustible
Gas natural
Gas propano

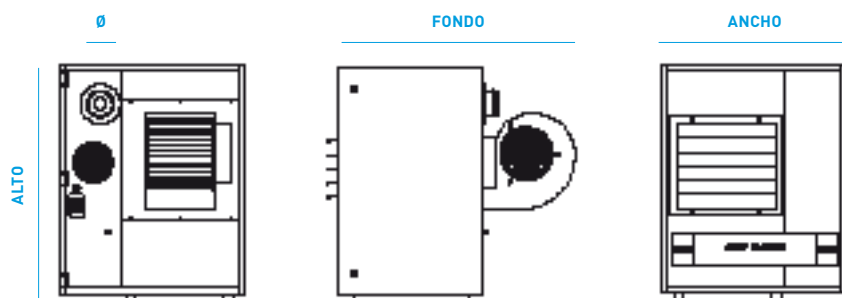
Caudal de aire
1.700 a 5.800 m³/h

Capacidad de calefacción
495 a 1.290 m³

Aplicaciones
Locales comerciales o industriales



Ventilador centrífugo



MODELO	P. CALORÍFICA	CAUDAL DE AIRE	NIVEL SONORO	MOTOR	RENDIMIENTO	SECCIÓN IMPULSIÓN	DIMENSIONES	SALIDA DE HUMOS	PESO
kW	m ³ /h	3 m	dB (A)	%	ANCHOxALTO mm	ANCHOxFONDOxALTO mm	Ø mm	kg	
K-20-C	23	1.700	45 dB (A)	0,420 *A	91,5	300x350	650x825x800	80-140	75
K-30-C	34	2.450	47 dB (A)	0,550 *A	90,1	300x450	750x880x800	80-140	93
K-40-C	45	3.800	50 dB (A)	0,790 *A	90,1	300x650	950x825x800	80-140	115
K-60-C	60	5.550	52 dB (A)	1,040 *A	91,7	300x750	1150x880x850	80-140	145

MODELO	EQUIPO BASE QUEMADOR A GAS	CONTROL REMOTO	SOPORTE MURAL
K-20-C	2.703 €	143 € 040108BPSK	135 € 03110108030S
K-30-C	3.058 €	143 € 040108BPSK	135 € 03110108030S
K-40-C	3.630 €	143 € 040108BPSK	135 € 03110108030S
K-60-C	4.659 €	143 € 040108BPSK	135 € 03110108030S

*A 230V/1/50Hz



Sistema de calefacción rápido y eficaz para aplicaciones domésticas y comerciales en los que el combustible utilizado sea el gas natural o gas propano.

PRINCIPALES CARACTERÍSTICAS

Equipos muy silenciosos gracias a su quemador de gas atmosférico.

Rendimientos superiores al 89%.

Equipos certificados según normativa 90/396 CEE.

Filtros de aire incluidos.

Ventilador de aire de tres velocidades

Termostato de ambiente incorporado en el equipo.

Posibilidad de aplicar conductos de aire para su distribución en otras dependencias.

Combustible

Gas natural
Gas propano

Caudal de aire

680 a 2.800 m³/h

Capacidad de calefacción

250 a 980 m³

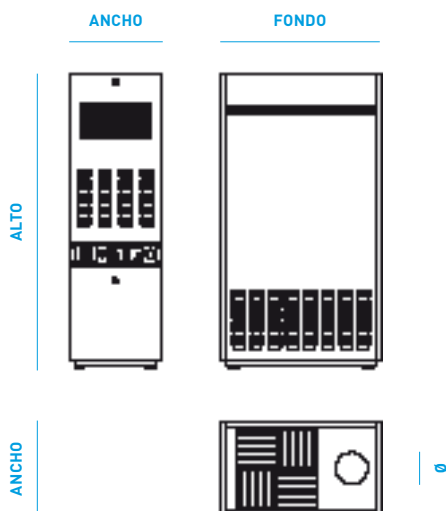
Aplicaciones

Viviendas unifamiliares
Comercios
Restaurantes
Pequeños locales
Etc.

ACCESORIOS

Ventiladores recuperadores de calor - Pág. 48

Pirostatos y detectores de CO - Pág. 32



MODELO	P. CALORÍFICA	SECCIÓN IMPULSION	CAUDAL DE AIRE	MOTOR	RENDIMIENTO	NIVEL SONORO	DIMENSIONES	SALIDA DE HUMOS	PESO
kW	ANCHOxALTO mm	m ² /h	kW	%	3 m	ANCHOxFONDOxALTO mm	Ø mm	kg	
GAS-12-EC	12	260x250	680	0,045 *A	89,5	46 dB (A)	350x530x1000	100	58
GAS-15-EC	15	300x290	1.200	0,092 *A	89,2	52 dB (A)	350x600x1100	120	65

MODELO	EQUIPO BASE QUEMADOR A GAS	CRONO TERMOSTATO SEMANAL
GAS-12-EC	2.015 €	100 € 1206DU0PLUS
GAS-15-EC	2.120 €	100 € 1206DU0PLUS

*A 230V/1/50Hz

Precios sin IVA. ● Tarifa 1. ● Tarifa 2. ● Tarifa 3.



GAS-20-ES

Sistema de calefacción rápido y eficaz para aplicaciones domésticas y comerciales en los que el combustible utilizado sea el gas natural o gas propano.

PRINCIPALES CARACTERÍSTICAS

- Equipos muy silenciosos gracias a su quemador de gas atmosférico.
- Rendimientos superiores al 89%.
- Equipos certificados según normativa 90/396 CEE.
- Combustión estanca con toma de aire de combustión exterior.
- Filtros de aire incluidos.
- Ventilador de aire de tres velocidades excepto modelo GAS-40-ES.
- Termostato de ambiente incorporado en el equipo.
- Posibilidad de aplicar conductos de aire para su distribución en otras dependencias.

ACCESORIOS

Ventiladores recuperadores de calor - Pág. 48

Pirostatos y detectores de CO - Pág. 32

Combustible

Gas natural
Gas propano

Caudal de aire

680 a 2.800 m³/h

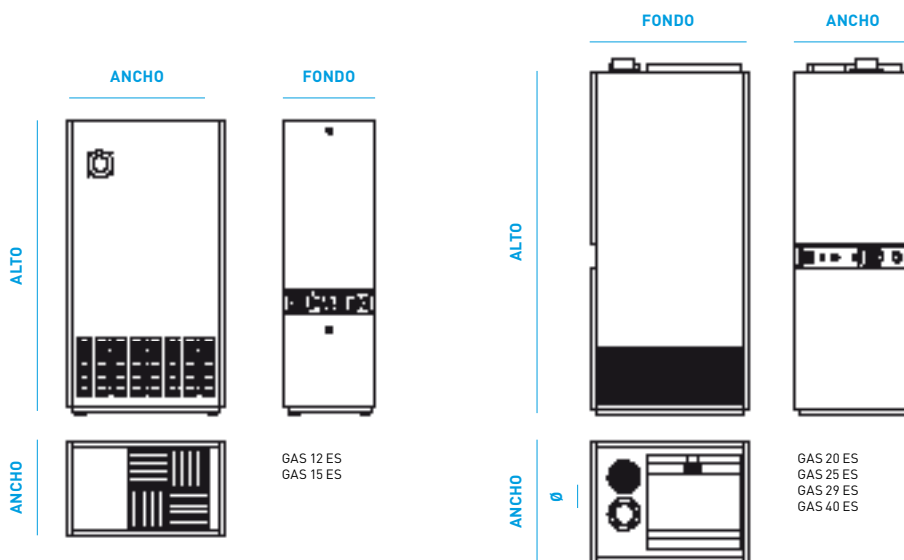
Capacidad de calefacción

250 a 980 m³

Aplicaciones

Viviendas unifamiliares
Comercios
Restaurantes
Pequeños locales
Etc.

COMBUSTIÓN ESTANCA



MODELO kW	P. CALORÍFICA m ³ /h	CAUDAL DE AIRE 3 m	NIVEL SONORO kW	MOTOR %	RENDIMIENTO	SECCIÓN IMPULSIÓN	DIMENSIONES	SALIDA DE HUMOS	PESO
					ANCHOXALTO mm	ANCHOXFONDOxALTO mm	Ø mm	kg	
GAS-12-ES	12	680	46 dB (A)	0,125 *A	90,5	-	350x530x1000	60-100	58
GAS-15-ES	15	900	46 dB (A)	0,150 *A	90,8	-	350x600x1100	60-100	65
GAS-20-ES	22	1.600	50 dB (A)	0,430 *A	91	350x350	450x600x1200	80-120	86
GAS-25-ES	29	1.700	51 dB (A)	0,430 *A	91,6	390x390	500x650x1300	80-150	101
GAS-29-ES	34	2.000	52 dB (A)	0,450 *A	91,5	390x390	500x650x1300	80-150	103
GAS-40-ES	46	2.800	52 dB (A)	0,800 *A	91,3	450x450	550x750x1500	80-150	140

MODELO	EQUIPO BASE QUEMADOR A GAS	CRONO TERMOSTATOSEMANAL	PLENUM IMPULSIÓN
GAS-12-ES	2.189 €	100 € 1206DUOPLUS	-
GAS-15-ES	2.377 €	100 € 1206DUOPLUS	-
GAS-20-ES	2.767 €	100 € 1206DUOPLUS	496 € 3105GAS20
GAS-25-ES	3.042 €	100 € 1206DUOPLUS	515 € 3105GAS25
GAS-29-ES	3.120 €	100 € 1206DUOPLUS	515 € 3105GAS25
GAS-40-ES	3.583 €	100 € 1206DUOPLUS	535 € 3105GAS40

*A 230V/1/50Hz



GG-15-M

Sistema de calefacción rápido y eficaz para aplicaciones domésticas y comerciales en los que el combustible utilizado sea el gasóleo de calefacción.

PRINCIPALES CARACTERÍSTICAS

Equipos silenciosos gracias a su quemador oculto en el interior del equipo.

Rendimientos superiores al 90%.

Equipos certificados según normativas europeas.

Filtros de aire incluidos.

Ventilador de aire de tres velocidades.

Termostato de ambiente incorporado en el equipo.

Rejilla superior multi direccional.

Posibilidad de aplicar conductos de aire para distribuir el aire en otras dependencias.

ACCESORIOS

Cronotermostato semanal - Pág. 32

Depósitos de combustible - Pág. 31

Chimeneas - Pág 27

Ventiladores recuperadores de calor - Pág. 48

Pirostatos y detectores de CO - Pág. 32

Combustible
Gasóleo calefacción

Caudal de aire
1.200 a 1.800 m³/h

Capacidad de calefacción
385 a 600 m²

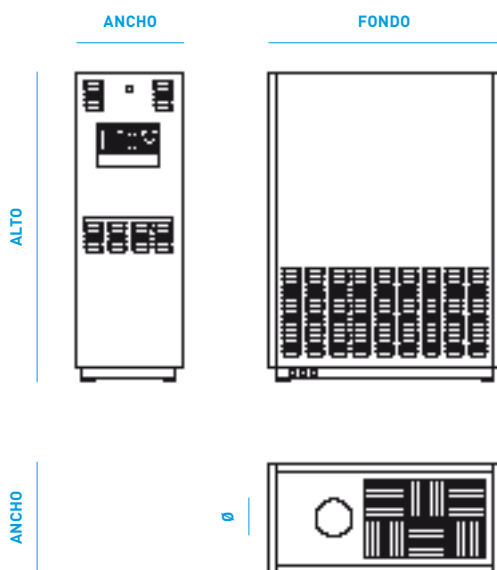
Aplicaciones
Viviendas unifamiliares
Comercios
Restaurantes
Pequeños locales
Etc.



Rejilla de aire multidireccional



Quemador insonorizado.
Filtro de admisión de aire.



MODELO	POTENCIA CALORÍFICA	RENDIMIENTO	CAUDAL DE AIRE	MOTOR	NIVEL SONORO	DIMENSIONES	SECCIÓN IMPULSION	SALIDA DE HUMOS	PESO
kW	%	m ³ /h	kW	3 m	ANCHOxFONDOxALTO mm	ANCHOxALTO mm	Ø mm	kg	
GG-15-M	18	91,5	1.200	0,24 *A	52 dB (A)	350x750x990	390x250	120	68
GG-25	28	90,6	1.800	0,24 *A	51 dB (A)	450x900x1100	450x290	120	105

MODELO	EQUIPO BASE	QUEMADOR	QUEMADOR	CRONO TERMOSTATO	PLENUM	BOCAS	PROGRAMADOR	KIT ASPIRACIÓN
		Gasóleo	Gas / G.L.P	SEMANAL	IMPULSIÓN	IMPULSIÓN	HORARIO	GASOLEO
GG-15-M	1.718 €	620 € 2404GG15	-	100 € 1206DU0PLUS	-	-	-	130 € 03120100001
GG-25	2.056 €	620 € 2404GG15	-	100 € 1206DU0PLUS	-	-	-	130 € 03120100001

*A 230V/I/50Hz

Precios sin IVA. ● Tarifa 1. ● Tarifa 2. ● Tarifa 3.

Quemadores de gasóleo

C



LO Quemadores de gasóleo

MODELO KW	POTENCIA CALORÍFICA W	TENSIÓN V	MOTOR Ømm	CONO DE LLAMA ETAPAS	REGULACIÓN	PRECALENTADOR	DIMENSIONES Kg	PESO	PRECIO
LO 35 1E P	21-41	230V/I/50Hz	75	80	1	SI	269x338x266	10	470 €
LO 60 1E	30-60	230V/I/50Hz	100	80	1	NO	304x365x291	14	480 €
LO 90 1E	35-85	230V/I/50Hz	150	80	1	NO	304x365x291	14	520 €
LO 140 1E	80-160	230V/I/50Hz	180	108	1	NO	373x560x338	25	635 €
LO 140 2E	38-160	230V/I/50Hz	180	108	2	NO	373x560x338	25	1.120 €
LO 200 1E	80-200	230V/I/50Hz	180	108	1	NO	373x560x338	25	675 €
LO 200 2E	38-200	230V/I/50Hz	180	108	2	NO	373x560x338	25	1.148 €
LO 280 1E	115-310	230V/I/50Hz	250	108	1	NO	396x733x460	42	1.027 €
LO 280 2E	70-310	230V/I/50Hz	250	108	2	NO	396x733x460	42	1.444 €
LO 400 1E	195-420	230V/I/50Hz	370	125	1	NO	396x748x491	42	1.403 €
LO 400 2E	115-420	230V/I/50Hz	370	125	2	NO	396x748x491	42	1.614 €
LO 550 2E	160-560	230V/I/50Hz	620	155	2	NO	426x843x533	50	1.912 €



PG Quemadores de gasóleo

MODELO KW	POTENCIA CALORÍFICA W	TENSIÓN V	MOTOR Ø	CONO DE LLAMA ETAPAS	REGULACIÓN	PRECALENTADOR	DIMENSIONES kg	PESO	PRECIO
PG 60 2E	145-698	230-400/III/50Hz	1100	153	2	NO	615x874x540	65	2.520 €
PG 60 M	151-791	230-400/III/50Hz	1100	153	Modulante	NO	630x1004x540	65	6.098 €
PG 70 2E	291-1047	230-400/III/50Hz	2200	198	2	NO	710x995x760	82	3.689 €
PG 70 M	291-1047	230-400/III/50Hz	2200	198	Modulante	NO	780x1035x760	87	8.034 €

Accesorios quemadores

MODELO	PRECIO
Modulación temperatura 30-130	180 €
Modulación temperatura 0-350	234 €
Presión 10 bar	485 €
Presión 16 bar	485 €
Presión 25 bar	485 €



NG Quemador de gas

MODELO kW	POTENCIA CALORÍFICA	TENSIÓN W	MOTOR Ø mm	CONO DE LLAMA ETAPAS	REGULACIÓN	CONEXIÓN GAS ANCHOxFONDOxALTO mm	DIMENSIONES Kg	PESO	PRECIO
NG 35 1E	20-41	230V/I/50Hz	75	80	1	1/2"	269x338x275	10	969 €
NG 70 1E	30-70	230V/I/50Hz	100	80	1	1/2"	365x365x299	14	1.060 €
NG 90 1E	40-85	230V/I/50Hz	150	80	1	1/2"-3/4"	365x365x299	14	1.083 €
NG 90 2E	22-85	230V/I/50Hz	180	80	1	1/2"-3/4"	365x365x299	14	1.726 €
NG 120 1E	60-120	230V/I/50Hz	180	101	1	1/2"	374x560x340	25	1.379 €
NG 140 1E	60-170	230V/I/50Hz	180	101	1	3/4"-1"	374x560x340	25	1.537 €
NG 140 2E	35-170	230V/I/50Hz	180	101	2	3/4"-1"	374x660x340	25	2.133 €
NG 200 1E	85-200	230V/I/50Hz	180	117	1	3/4"-1"	374x560x340	25	1.566 €
NG 200 2E	42-200	230V/I/50Hz	180	117	2	3/4"-1"	374x660x340	25	2.152 €
NG 280 1E	95-300	230V/I/50Hz	250	117	1	1"-1"1/4-1"1/2"	396x733x451	42	2.159 €
NG 280 2E	65-300	230V/I/50Hz	250	117	2	1"-1"1/4-1"1/2"	396x733x491	42	2.671 €
NG 350 1E	115-330	230V/I/50Hz	370	125	1	1"-1"1/4-1"1/2"	396x748x491	42	2.450 €
NG 350 2E	80-330	230V/I/50Hz	370	125	2	1"-1"1/4-1"1/2"	396x748x491	42	2.879 €
NG 400 PR	115-420	230V/I/50Hz	450	144	Progresivo	1"-1"1/4-1"1/2-2"	396x768x491	42	2.911 €
NG 400 M	115-420	230V/I/50Hz	450	144	Modulante	1"-1"1/4-1"1/2-2"	396x768x491	42	3.704 €
NG 550 PR	160-570	230V/I/50Hz	620	158	Progresivo	1"1/4-1"1/2-2"	426x843x491	55	3.180 €
NG 550 M	160-570	230V/I/50Hz	620	158	Modulante	1"1/4-1"1/2-2"	426x843x491	55	4.281 €



PG Quemador de gas

MODELO kW	POTENCIA CALORÍFICA	TENSIÓN W	MOTOR Ø	CONO DE LLAMA ETAPAS	REGULACIÓN	CONEXIÓN GAS ANCHOxFONDOxALTO mm	DIMENSIONES kg	PESO	PRECIO
PG 61 PR	160 - 523	230-400/III/50Hz	1100	184	Progresivo	1" 1/2	850x1200x540	81	4.931 €
PG 61 M	160 - 523	230-400/III/50Hz	1100	184	Modulante	1" 1/2	850x1200x540	81	6.880 €

Precios sin IVA. ● Tarifa 1. ● Tarifa 2. ● Tarifa 3.



MI-040
Calefactor portátil
sin chimenea



AN-050
Calefactor portátil
con chimenea



IS 40
Calefactor
infrarrojo por
radiación de calor

SERIE MI Y AN

Ideales para la calefacción de pequeños locales industriales, zonas de trabajo o exteriores. Todos los modelos incorporan depósito de combustible, ruedas y manillar de transporte, centralita de encendido, bomba de trasiego de gasóleo y elementos de seguridad según normativas europeas.

Los modelos MI **no son adecuados** para la calefacción de locales cerrados al no incorporar chimenea de salida de humos.

Los modelos AN sí son apropiados al incorporar un salida de humos con lo cuál pueden ser instalados en cualquier tipo de local cerrado exento de productos inflamables.

SERIE IS

Calefactor a gasóleo de radiación de calor gracias a su pantalla circular orientable. Ideal para la calefacción de exteriores, secado de materiales no inflamables, etc.

Combustible

Gasóleo

Potencia

20 a 105 kW

Caudal de aire

500 a 3.900 m³/h

Aplicaciones

Calefacción industrial
Calefacción ganadera
Calefacción zonas abiertas
Etc.

**LOS EQUIPOS SIN CHIMENEA
NO SON APROPIADOS PARA
LOCALES CERRADOS**

MODELO kW	P. CALORÍFICA %	RENDIMIENTO m ³ /h	CAUDAL DE AIRE kW	MOTOR Gasóleo Kg/h	CONSUMO L	CAPACIDAD ANCHOxFONDOxALTO mm	DIMENSIONES Ø mm	SALIDA DE HUMOS Kg	PESO
MI-020	20	100	500	0,08 *A	1,70	20	265x790x500	-	24
MI-040	40	100	1.750	0,15 *A	3,37	35	1125x450x620	-	44
MI-060	60	100	1.900	0,30 *A	5,06	70	1700x560x890	-	71
MI-105	105	100	3.500	0,75 *A	8,80	120	1540x710x1170	-	128

MODELO	EQUIPO BASE	TERMOSTATO AMBIENTE con 10m de cable
MI-020	800 €	127 € 040118010005
MI-040	1.070 €	127 € 040118010005
MI-060	1.670 €	127 € 040118010005
MI-105	2.300 €	127 € 040118010005

MODELO kW	P. CALORÍFICA %	RENDIMIENTO m ³ /h	CAUDAL DE AIRE kW	MOTOR Gasóleo Kg/h	CONSUMO L	CAPACIDAD ANCHOxFONDOxALTO mm	DIMENSIONES Ø mm	SALIDA DE HUMOS Kg	PESO
AN-025	25	84	1.750	0,20 *A	2,14	35	550x1250x810	120	52
AN-050	48,5	88	1.900	0,30 *A	4,00	70	560x1700x1020	150	103
AN-080	80,6	86	3.900	0,75 *A	6,80	120	680x1880x1130	150	138

MODELO	EQUIPO BASE	TERMOSTATO AMBIENTE con 10m de cable
AN-025	1.430 €	127 € 040118010005
AN-050	1.980 €	127 € 040118010005
AN-080	2.450 €	127 € 040118010005

MODELO kW	P. CALORÍFICA %	RENDIMIENTO m ³ /h	CAUDAL DE AIRE kW	MOTOR Gasóleo Kg/h	CONSUMO L	CAPACIDAD ANCHOxFONDOxALTO mm	DIMENSIONES Ø mm	SALIDA DE HUMOS Kg	PESO
IS-40	40	100	-	0,10 *A	3,30	55	590x1160x980	-	50

MODELO	EQUIPO BASE	TERMOSTATO AMBIENTE con 10m de cable
IS-40	2.430 €	127 € 040118010005

FAROMANN Farola calefactora en acero inoxidable

C



FAROMANN I

INCLUYE RUEDAS DE TRANSPORTE Y REGULADOR DE GAS

FAROMANN-I

Estufa ideal para la calefacción de zonas exteriores como por ejemplo restaurantes, locales nocturnos, terrazas, eventos sociales, etc.

Su funcionamiento se basa en un quemador situado en la parte alta de la farola la cuál irradia el calor en el sombrero superior el cuál distribuye el calor en una zona de unos 20m² aproximadamente. Los materiales empleados para su construcción son acero inoxidable para garantizar una larga duración de la estufa.

No se aconseja su uso en locales cerrados.

Combustible

Gas butano - Gas propano

Potencia

6 a 12 kW

Capacidad de calefacción

20 m²

Aplicaciones

Calefacción en zonas abiertas

MODELO kW	P. CALORÍFICA %	RENDIMIENTO Área m ²	CALENTAMINETO BAR	PRESIÓN Gasóleo Kg/h	CONSUMO	TIPO DE GAS BASExALTOxDREFLECTOR mm	DIMENSIONES Kg	PESO	PRECIO
FAROMANN I	6-12	100	20	1,5	0,43-0,86	G30-G31	ø500x2200xø800	24	364 €

KA Calefactores portátiles butano/propano

C



KA-80A

SERIE KA

Calefactores de aire caliente portátiles con funcionamiento a gas butano o propano, su rapidez de calefacción permite que sean utilizados en procesos de aceleración de secado, calefacción de zonas suficientemente ventiladas o para la calefacción de zonas exteriores.

Combustible

Gas butano - Gas propano

Potencia

16 a 97,5kW

Caudal de aire

350 a 3.250 m³/h

Aplicaciones

Calefacción industrial
Calefacción ganadera
Calefacción de terrazas
Etc.

MODELO kW	P. CALORÍFICA %	RENDIMIENTO m ³ /h	CAUDAL DE AIRE	MOTOR kW	TIPO DE GAS Kg/h	CONSUMO ANCHOXFONDOxALTO mm	DIMENSIONES Kg	PESO
KA 30 M	16-30	100	650	0,05 *A	G30-G31	1,12-2,10	220x505x335	7
KA 50 M	30,7-46,5	100	1.600	0,10 *A	G30-G31	2,00-3,50	310x600x450	16
KA 80 A	52,8-97,5	100	3.250	0,23 *A	G30-G31	3,77-6,96	595x1060x610	31

MODELO	EQUIPO BASE	TERMOSTATO AMBIENTE con 10m de cable
KA 30M	310 €	No aplicable
KA 50 M	375 €	No aplicable
KA 80 A	1.294 €**	127 € 040118010005

*A 230V/50Hz

** Hasta fin de existencias

Precios sin IVA. ● Tarifa 1. ● Tarifa 2. ● Tarifa 3.



SK Calefactores eléctricos con lámpara infrarroja

C



SK-02

Sistema de calefacción eléctrica muy adecuada para pequeños locales, zonas de trabajo o procesos de secado.

PRINCIPALES CARACTERÍSTICAS

Calefacción instantánea en 1 segundo.

Capacidad de calefacción de hasta 20m².

No provoca movimiento de aire, olores ni consume oxígeno.

Rendimiento del 95%.

Combustible
Electricidad

Caudal de aire
Exento de ventilador

Capacidad de calefacción
20m²

Aplicaciones
Todo tipo de aplicaciones en las que se necesite un sistema de calefacción instantáneo sin movimiento del aire ni olores

MODELO kW	P. CALORÍFICA horas	VIDA LÁMPARA max. segundos	TIEMPO TEMPERATURA %	RENDIMIENTO	CONSUMO ELÉCTRICO ANCHOxFONDOxALTO mm	DIMENSIONES Kg	PESO	PRECIO
SK-02	1,3 *A	8.000	1	95	5,70 (A)	470x490x300	6	294 €**

*A 230V/I/50Hz

** Hasta fin de existencias

RP Aerotermos eléctricos con ventilador de aire

C



RP-33 M

RP-90-T

Sistema de calefacción eléctrica muy adecuada para pequeños locales, zonas de trabajo o procesos de secado.

PRINCIPALES CARACTERÍSTICAS

Calefacción mediante resistencias eléctricas.

Ventilador de aire trasero de bajo nivel sonoro.

Termostato de ambiente y selección de potencia incluidos.

Su asa de transporte permite trasladarlo a distintas zonas.

Equipos robustos y duraderos.

Combustible
Electricidad

Caudal de aire
300 a 2.400 m³/h

Capacidad de calefacción
43 a 470 m³

Aplicaciones
Todo tipo de aplicaciones

MODELO kW	P. CALORÍFICA m ³ /h	CAUDAL DE AIRE 3 m	NIVEL SONORO	CONSUMO ELÉCTRICO ANCHOxFONDOxALTO mm	DIMENSIONES calentador + ventilador	MARCHAS Kg	PESO	PRECIO
RP-20-M	1-2 *A	300	45 dB (A)	8,70 (A)	200x230x330	2+1	5	115 €
RP-33-M	1,65-3,3 *A	400	50 dB (A)	14,30 (A)	250x250x420	2+1	8	130 €
RP-50-T	2,5-5 *B	400	50 dB (A)	7,20 (A)	250x250x420	2+1	8	235 €
RP-90-T	3-6-9 *B	700	52 dB (A)	13,50 (A)	350x330x480	3+1	10	300 €
RP-150-T	7,5-15 *B	1.300	54 dB (A)	21,60 (A)	440x350x600	2+1	16	545 €
RP-220-T	11 - 22 *B	2.400	56 dB (A)	32 (A)	490x360x700	2+1	24	865 €

*A 230V/I/50Hz

*B 400V/III/50Hz

Chimeneas Chimeneas modulares de doble pared inoxidable



Chimeneas metálicas de simple y doble pared

Distribuimos chimeneas metálicas para la salida de humos de equipos de calefacción.

Chimeneas de simple pared en acero inoxidable de Ø80 a Ø300.

Chimeneas modulares de doble pared en acero inoxidable de Ø80 a Ø700.

Chimeneas modulares en acero inoxidable para calderas estancas de Ø80 a Ø300.

Chimeneas concéntricas en acero inoxidable de Ø80/125 a Ø100/150.

Chimeneas colectivas en acero inoxidable de Ø175 a Ø300.

DESCRIPCIÓN ESPESOR mm	AISLAMIENTO: LANA DE ROCA DENSIDAD kg/m ³		Ø125	Ø 150	Ø175	Ø200	Ø250	Ø300	Ø350
ADAPTADOR CALDERA	30	128	36,20 €	38,20 €	40,25 €	42,10 €	43,75 €	61,00 €	61,50 €
T 90° CON PURGA	30	128	93,40 €	103,50 €	120,55 €	137,50 €	182,50 €	226,65 €	319,50 €
TUBO 1000	30	128	66,55 €	75,25 €	86,55 €	98,50 €	120,40 €	154,15 €	193,70 €
TUBO 500	30	128	45,85 €	52,20 €	58,90 €	64,30 €	76,20 €	95,00 €	120,50 €
TYBO EXTENSIBLE 320-490	30	128	71,95 €	77,55 €	90,70 €	98,00 €	121,20 €	149,25 €	176,20 €
CODO 45°	30	128	46,75 €	49,65 €	59,85 €	66,40 €	81,70 €	103,40 €	151,45 €
SOMBRERETE UNIVERSAL			41,15 €	43,25 €	45,35 €	48,00 €	75,45 €	94,87 €	128,70 €
SOMBRERETE ANTI VIENTO			61,00 €	66,85 €	77,50 €	86,20 €	93,25 €	107,20 €	-
VIERTE AGUAS			18,00 €	19,50 €	20,20 €	24,20 €	29,10 €	31,50 €	36,20 €
BRIDA MURAL			24,80 €	26,90 €	30,50 €	41,40 €	47,70 €	59,20 €	79,55 €
BRIDA VIENTO			7,62 €	8,25 €	9,14 €	10,15 €	13,08 €	14,25 €	14,15 €
SOPORTE MURAL	30	128	81,45 €	89,60 €	98,65 €	108,00 €	147,60 €	170,40 €	210,80 €
SOPORTE SALIDA	30	128	67,36 €	67,73 €	77,23 €	89,93 €	95,42 €	111,92 €	136,00 €
MÓDULO COMPROBACIÓN	30	128	65,30 €	71,20 €	75,30 €	81,30 €	97,50 €	114,40 €	171,00 €
MÓDULO INSPECCIÓN	30	128	107,25 €	120,50 €	134,55 €	145,35 €	181,55 €	231,85 €	265,00 €

* Brida unión incluida

Precios sin IVA. ● Tarifa 1. ● Tarifa 2. ● Tarifa 3.



PS Curva de descarga de aire caliente a 90°



Ofrecemos el servicio de suministro de piezas realizadas a medida de conductos metálicos de forma rectangular o circular además de filtros de admisión de aire.



Curva de 90°

MODELO ANCHOxLARGO mm	ACOPLAMIENTO ANCHOxALTO mm	IMPULSIÓN TOTAL	ALTURA TOTAL	ANCHO	MODELOS APLICABLES	REJILLA	CURVA SIN REJILLA REJILLAS IMPULSIÓN	CONJUNTO
PS-030	350x600	600x200	320	470	MM-030-G	600x200	117 €	62 €
PS-050	415x650	650x200	320	535	MM-050-G	600x200	147 €	62 €
PS-070	490x900	900x200	320	610	MM-070-G	900x200	212 €	83 €
PS-090	600x1000	1000x400	520	720	MM-090/105-G	1000x400	277 €	130 €
PS-140	700x1340	1340x400	520	820	MM-140/160-G	1000x400	395 €	130 €
PS-200	815x1670	1670x400	520	935	MM-200/250-G	700x400 (2u)	588 €	192 €
PS-300	1010x1960	1960x400	520	1130	MM-300/350/400-G	600x400 (3u)	842 €	265 €
PS-500	1400x2180	2180x400	520	1520	MM-500/550-G	1000x400 (2u)	1.345 €	260 €

PD Curva de doble descarga de aire caliente a 90°



Doble curva de 90°

MODELO ANCHOxLARGO mm	ACOPLAMIENTO ANCHOxALTO mm	IMPULSIÓN TOTAL	ALTURA TOTAL	ANCHO	MODELOS APLICABLES	REJILLA	CURVA SIN REJILLA REJILLAS IMPULSIÓN	CONJUNTO
PD-030	350x600	600x200	320	590	MM-030-G	600x200 (2u)	142 €	123 €
PD-050	415x650	650x200	320	655	MM-050-G	600x200 (2u)	183 €	123 €
PD-070	490x900	900x200	320	730	MM-070-G	900x200 (2u)	264 €	165 €
PD-090	600x1000	1000x400	520	840	MM-090/105-G	1000x400 (2u)	348 €	259 €
PD-140	700x1340	1340x400	520	940	MM-140/160-G	1000x400 (2u)	495 €	259 €
PD-200	815x1670	1670x400	520	1055	MM-200/250-G	700x400 (4u)	748 €	386 €
PD-300	1010x1960	1960x400	520	1250	MM-300/350/400-G	600x400 (6u)	1.054 €	530 €
PD-500	1400x2180	2180x400	520	1640	MM-500/550-G	1000x400 (4u)	1.683 €	518 €



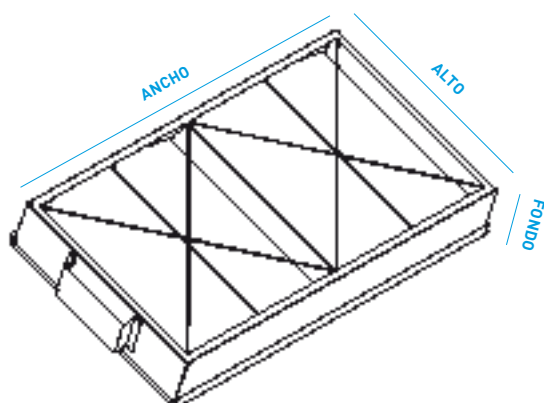
Tolva

MODELO ANCHOxLARGO mm	ACOPLAMIENTO Ø mm	IMPULSIÓN TOTAL	ALTURA	MODELOS APLICABLES	CURVA SIN REJILLA
TAM-040	330x400	300	300	AM-040	123 €
TAM-060	445x485	400	350	AM-060	160 €
TAM-090	500x500	500	350	AM-090	191 €
TAM-125	590x600	500	400	AM-125	233 €
TAM-180	745x620	600	450	AM-180	283 €
TAGM-050	825x455	400	371	AGM-050	225 €
TAGM-070	920x500	450	371	AGM-070	307 €
TAGM-090	940x550	500	371	AGM-090	307 €
TAGM-160	1300x615	600	371	AGM-160	375 €

Precios sin IVA. ● Tarifa 1. ● Tarifa 2. ● Tarifa 3.



Filtro



MODELO	UBICACIÓN MÁQUINA	MODELOS APLICABLES <small>ANCHOxALTOxFONDO mm</small>	DIMENSIONES	PRECIO
FWS-050-H	superior	MM-050-H	695x510x130	265 €
FWP-050-H	posterior	MM-050-H	695x500x130	271 €
FWS-070-H	superior	MM-070-H	940x500x130	288 €
FWP-070-H	posterior	MM-070-H	940x490x130	288 €
FWS-090-H	superior	MM-090-H	995x515x130	295 €
FWP-090-H	posterior	MM-090-H	995x590x130	300 €
FWS-120-H	superior	MM-120-H	1310x515x130	306 €
FWP-120-H	posterior	MM-120-H	1310x635x130	318 €
FWS-160-H	superior	MM-160-H	1505x635x130	330 €
FWP-160-H	posterior	MM-160-H	1505x725x130	341 €
FWS-200-H	superior	MM-200-H	1670x595x130	341 €
FWP-200-H	posterior	MM-200-H	1670x815x130	353 €
FWS-090-W	superior	MM-090-W	995x515x130	295 €
FWP-090-W	posterior	MM-090-W	995x590x130	300 €
FWS-120-W	superior	MM-120-W	1310x515x130	306 €
FWP-120-W	posterior	MM-120-W	1310x635x130	318 €
FWS-175-W	superior	MM-175-W	1670x700x130	413 €
FWP-175-W	posterior	MM-175-W	1670x1075x130	441 €
FWS-225-W	superior	MM-225-W	1670x700x130	413 €
FWP-225-W	posterior	MM-225-W	1670x1075x130	441 €
FWS-050-CP	superior	CP-050	995x600x130	300 €
FWP-050-CP	posterior	CP-050	995x590x130	300 €
FWS-090-CP	superior	CP-090	1310x515x130	306 €
FWP-090-CP	posterior	CP-090	1310x635x130	318 €
FWS-120-CP	superior	CP-120	1670x710x130	424 €
FWP-120-CP	posterior	CP-120	1670x1075x130	436 €
FWS-160-CP	superior	CP-160	1670x710x130	424 €
FWP-160-CP	posterior	CP-160	1670x1075x130	436 €
FWS-200-CP	superior	CP-200	1670x710x130	424 €
FWP-200-CP	posterior	CP-200	1670x1075x130	436 €

TRL Depósitos de combustible con cubeto incorporado



Depósitos con cubeto incorporado

Distribuimos depósitos de combustible de la firma TR-LENZ con capacidad de almacenamiento de 700 a 2.000 litros.

Más ligeros y resistentes que los tanques con envoltente metálica. No existen riesgos de corrosión.

Mayor resistencia a impactos, sin posibilidad de marcas o abolladuras.

Dimensiones ajustadas que permiten el paso por puertas estrechas (69 cm de ancho).

Envoltente exterior soldada que garantiza su total estanquidad.

Sin necesidad de refuerzos metálicos de ningún tipo.

Permite su instalación en el exterior.

Fácil manipulación y transporte.

Instalación simplificada (sin necesidad de cubeto de retención).

La más amplia gama del mercado en capacidades de 700 a 2.000 litros.

MODELO L	CAPACIDAD	NIVEL Y DETECTOR FUGAS kg	PESO años	GARANTÍA ANCHOxFONDOxALTO mm	DIMENSIONES	EQUIPO BASE	UNIÓN DOS DEPÓSITOS
TRL-0700	700	Incluido	52	5	690x1280x1400	570 €	220 € 2601KITA
TRL-1000	1000	Incluido	73	5	750x1740x1450	740 €	220 € 2601KITA
TRL-1500	1500	Incluido	96	5	750x1740x1940	975 €	220 € 2601KITA
TRL-2000	2000	Incluido	150	5	780x2290x1950	1.245 €	220 € 2601KITA

TGP/GP Grupos de presión de gasóleo



TGP - Alimentador de 2-12 l/h



GP - Grupo de presión de 30-70-130 l/h



Válvula reductora de presión

Grupos de presión para suministrar de forma constante gasóleo de calefacción a quemadores que se encuentran alejados del depósito de combustible.

La gama de producto contempla pequeños alimentadores de 12 l/h hasta grupos de presión de 130 l/h.

MODELO U/h	CAUDAL	ASPIRACIÓN VERTICAL	ASPIRACIÓN HORIZONTAL W	MOTOR kg	PESO ANCHOxLARGOXALTO mm	DIMENSIONES	EQUIPO BASE DE PRESIÓN	VÁLVULA REDUCTORA
TGP-117	2-12	3	25	0,18 *A	1	180x90x60	300 €	58 € 210130038
GP-030	30	3	32	0,124 *A	6	240x380x190	545 €	58 € 210130038
GP-070	70	3	35	0,124 *B	20	455x470x300	1.350 €	58 € 210130038
GP-130	130	3	35	0,185 *B	22	455x470x300	1.620 €	58 € 210130038

*A 230V/I/50Hz
*B 400V/III/50Hz

Precios sin IVA. ● Tarifa 1. ● Tarifa 2. ● Tarifa 3.

LTH 4 Pirostato limitador de temperatura

C



Pirostato limitador

MODELO	TERMÓMETRO	LIMITADOR	SEÑALIZACIÓN ÓPTICA	SONDA	ALIMENTACIÓN ANCHOxALTOxFONDO mm	DIMENSIONES	PRECIO
LTH4	50-350°	240 °C	si	10x230	230V/50Hz/Monofásico	123x84x112	135 €

CRD PLUS Crono termostato electrónico semanal



Crono termostato de ambiente

MODELO °C	TERMÓMETRO PROGRAMABLE	ANTIHIELO	CONMUTACIÓN PILAS	ALIMENTACIÓN ANCHOxALTOxFONDO mm	DIMENSIONES	PRECIO
CRD PLUS	6-38	incluido	verano-invierno	2 un. - 1,5V LR6	130x28x88	100 €

ESGM Detector ambiental de monóxido de carbono

C

NOVEDAD



2 metros de sonda

Detector CO y HUMOS doméstico de sencilla y rápida instalación con sensor desplazado con corte de alimentación.

El sensor se debe desplazar al punto más alto de la estancia, el monóxido de carbono y el humo son más ligeros que el aire y tienden a concentrarse en el techo.

Diagrama de activación: 200 ppm (0,002%)
Mínima concentración: <0,4%

La presencia de gases procedentes de aerosoles, sprays, insecticidas, etc... pueden provocar el disparo de la alarma.

MODELO	DIAGRAMA DE ACTIVACIÓN ppm	MÍNIMA CONCENTRACIÓN	TENSIÓN	POTENCIA RECIBIDA	TEMPERATURA DE TRABAJO °C	PROTECCIÓN IP	ALARMA ACÚSTICA DB (A)	DIMENSIONES ANCHOxFONDOxALTO mm	PRECIO
ESGM CO	200 (0,002%)	<0,4%	230 V / 50-60 hz	2,4 V	-15 /+40	20	>90	117x59x44	225 €
ESGM 2 CO	200 (0,002%)	<0,4%	230 V / 50-60 hz	2.300 W/10A	-15 /+40	20	>90	117x59x44	225 €

¿QUE ES LA BIOMASA?

La biomasa es un combustible totalmente ecológico que no aumenta las emisiones de CO a la atmósfera debido a que su propia descomposición natural emite las mismas emisiones que si la utilizamos cómo combustible para sistemas de calefacción.

PRINCIPALES COMBUSTIBLES DE BIOMASA

Existen distintos combustibles denominados biomasa por ejemplo la leña, huesos frutales, astillas, etc.. En la actualidad la biomasa utilizada principalmente es el pellet gracias a su alto poder calorífico, bajo residuo de ceniza y facilidad de almacenaje.

¿QUE ES EL PELLETT?

El pellet es un producto fabricado a base de residuos forestales y del sector manufacturero de muebles. Su fabricación consta en la fabricación de pequeños cilindros de Ø6x10mm que aseguran un bajo nivel de humedad, un ínfimo residuo de cenizas y una potencia calorífica equivalente a 0,5 litros de gasóleo. Su particular forma permite hacer funcionar estufas y calderas de forma totalmente automática gracias a un sistema de tornillo sin fin que alimenta al sistema de combustión.

PROPIEDADES PRINCIPALES DEL PELLETT

Potencia calorífica: 4,9kW a 5,46 kW/h

Humedad: 6%

Residuo de ceniza: 0,6% (cada 100kg produce 0,6kg de ceniza)

Densidad: 650 kg/m³

Precio de referencia: 0,22-0,25 €/kg

Formato de suministro: Sacos de 15kg, big bags de 1.000 kg o a granel

AHORRO ENERGÉTICO

El ahorro económico es muy importante gracias su precio que es inferior a otros combustibles como el gasóleo, gas propano o gas natural, aunque el combustible más caro con diferencia son los equipos eléctricos tipo bomba de calor.

Para realizar el cálculo de ahorro energético tan solo se debe contabilizar el consumo estimado de combustible y multiplicarlo por el precio de referencia, por ejemplo:

1000 kg de pellet (4.900 kW) = 1.000 x 0,22 € = 220 € = 0,0448 €/kW

4.900 kW de gas natural = 4.900 kW x 0,047 € = 230,30 € = 0,047 €/kW

4.900 kW de gas propano = 383 kg x 0,8807 € = 337,30 € = 0,0688 €/kW

453 litros de gasóleo (4.900 kW): 453 x 0,80 € = 362 € = 0,0738 €/kW

4.900 kW de electricidad = 4.900 kW x 0,1177 € = 576,73 € = 0,1177 €/kW

TIPOS DE SISTEMAS DE CALEFACCIÓN

Actualmente tenemos equipos para la calefacción mediante aire caliente ideales para locales domésticos y comerciales, estufas de aire caliente canalizadas para climatizar otras estancias o pisos superiores, termo estufas para la calefacción mediante radiadores y suelo radiante, calderas de calefacción y estufas de leña de alto rendimiento y cocinas tradicionales con caldera para calefacción centralizada.

SUBVENCIONES DE AYUDA PARA EQUIPOS ECOLÓGICOS

Los sistemas de calefacción a biomasa pueden percibir ayudas de subvención en todas las comunidades autónomas, que pueden ser del 25% al 50%. Otra de las ventajas obtenidas con este sistema, es la posibilidad de instalar un sistema de calefacción sin la necesidad de colectores solares ya que la aportación es 100% energía renovable.

SISTEMAS DE INSTALACIÓN

Diseño y funcionalidad para cualquier tipo de local doméstico o comercial

ESTUFA DE AIRE CALIENTE

Ideal para locales diáfanos de una sola planta



ESTUFA DE AIRE CALIENTE CANALIZADA

Ideal para locales en los que se necesita aportar aire caliente a otras dependencias



TERMO ESTUFA O CALDERA

Ideal para la calefacción centralizada con radiadores, suelo radiante o integración con solar térmica



* Precios aproximados



Los calefactores BIOMANN son equipos totalmente autónomos para la calefacción de locales no domésticos, su particularidad especial es que el combustible utilizado para la combustión es el pellet (biomasa). Actualmente la biomasa es el combustible más económico y ecológico, ya que su ahorro energético oscila entre el 30-50% respecto a otros combustibles.

La gama inicial consta de seis modelos de 43 a 350kW de potencia térmica con rendimientos superiores al 92%.

Los calefactores constan de cinco elementos básicos que son;

EQUIPO BASE

Calefactor industrial compuesto de una cámara de combustión con intercambiador tubular diseñado para obtener rendimientos superiores al 92%.

La estructura exterior está fabricada en acero galvanizado pintado al horno con pintura en polvo de poliéster. Las partes expuestas al calor están totalmente aisladas bien por cámara de aire patentada por MET MANN o mediante fibras aislantes de gran espesor.

En la parte frontal se localiza una gran puerta de acceso a la cámara de combustión e intercambiador de calor para realizar las tareas de limpieza e inspección.

El tren de ventilación ubicado en la parte inferior se encarga de impulsar aire caliente al recinto a calentar.

QUEMADOR AUTOMÁTICO DE PELLETS

El quemador automático de pellets es el encargado de encender de una forma totalmente automática y segura el pellet proporcionado de forma automática por el tornillo sinfin.

Sus principales características son:

Resistencia eléctrica encargada de encender el pellet depositado en el cenicero de combustión.

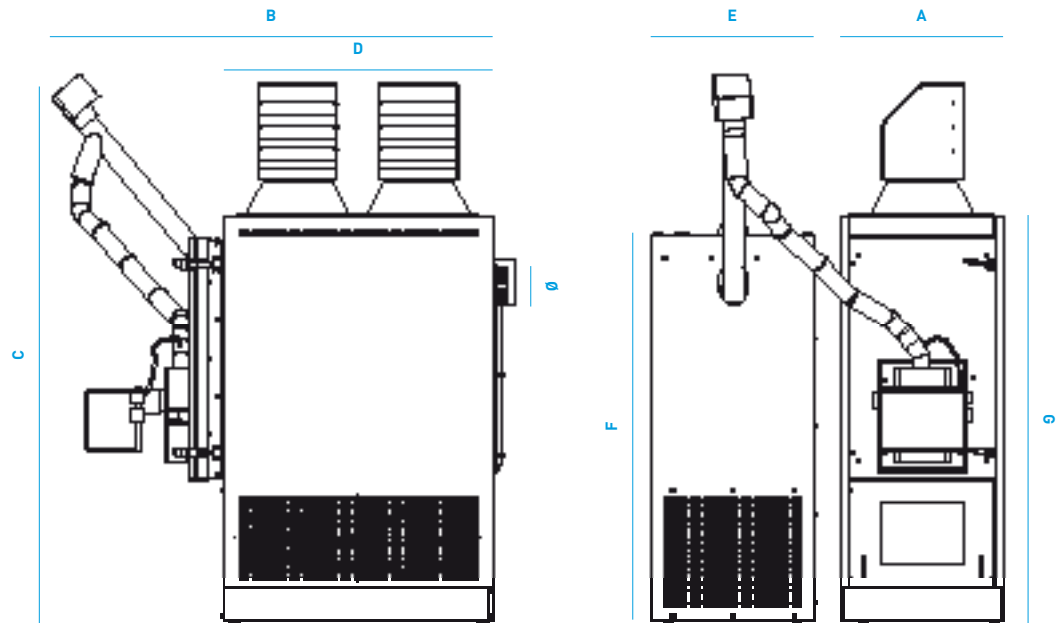
Ventilador centrífugo de elevada capacidad de impulsión desarrollando una llama horizontal como los quemadores tradicionales.

Todas las partes expuestas al fuego son realizadas en acero para altas temperaturas.

La fluido dinámica del quemador garantiza una mezcla homogénea de combustible/comburente con un elevado rendimiento de combustión. Gracias a ello el quemador puede funcionar con excesos de aire reducidos.

La regulación de potencia puede ser todonada, doble etapa o multietapa gracias al programador que permite elegir el tipo de funcionamiento.

BIOMASA



MODELO	A	B	C	D	E	F	G	Ø
BM 050	550	1301	1806	805	550	1430	1200	120
BM 070	600	1510	1981	1000	603	1430	1500	150
BM105	700	1610	2272	1093	603	1430	1786	150
BM 160	904	-	2418	1702	603	1430	1932	200
BM 200	1037	-	2542	2030	603	1430	2124	200
BM 350	1254	-	2587	2612	603	1430	2169	250

CUADRO ELÉCTRICO Y PROGRAMADOR DEL QUEMADOR

El cuadro eléctrico ha sido concebido para poder gestionar todas las funciones del equipo tanto las de seguridad como las de funcionamiento. Las principales funciones son:

Interruptor ON-OFF

Termostato de seguridad de rearme manual.

Programador electrónico con microprocesador.

Display para controlar las fases de funcionamiento y posibles averías.

Sonda de regulación del aire caliente.

Control de temperatura del tubo de alimentación de pellets.

Control de presión de la cámara de combustión.

Salida para la indicación remota de las alarmas.

Conectores eléctricos de interfaz cuadro/quemador/calefactor/red de alimentación.

Previsto para la conexión de un programador horario para arrancar y parar el equipo.

Microinterruptor de seguridad de acceso a la puerta de limpieza.

SINFIN DE ALIMENTACIÓN DE PELLETS

El dispositivo de alimentación de los pellets ha sido realizado con un sistema sinfin cuyos componentes son los siguientes:

Motoreductor de elevado par de arranque.

Cable de enlace eléctrico con conector incluido.

Espiral de tubo sinfin.

Tubo de acero al carbono.

Tubo flexible para enlace con el quemador.

CONTENEDOR DE PELLETS

El contenedor de pellets ha sido diseñado y fabricado para ser acoplado en el lado izquierdo o derecho del equipo. Todas las piezas han sido fabricadas en chapa de acero galvanizado y pintadas al horno con pintura en polvo tipo poliéster.

La capacidad standard es de 190kg pero se puede conectar a un silo de mayor capacidad mediante un aspirador de pellets.

MODELO	BM-050	BM-070	BM-105	BM-160	BM-200	BM-350
POTENCIA MÁXIMA NOMINAL kW	43,0	69,0	100	160	200	350
POTENCIA MÁXIMA REAL kW	39,6	63,5	92	144	184	322
RENDIMIENTO TÉRMICO %	92	92	92	92	92	92
CONSUMO PELLETS MÁXIMO kg/h	8,6	13,8	20	32	40	70
CONSUMO PELLETS CON TERMOSTATO AMBIENTE kg/h	6,0	9,6	14	22	28	49
CAPACIDAD TANQUE PELLETS kg	190	190	190	190	190	190
VOLUMEN MÁXIMO A CALENTAR [0,04 KW/M3] m ³	1.075	1.725	2.500	4.000	5.000	8.750
SALTO TÉRMICO °C	33	34	33	32	36	39
CAUDAL DE AIRE IMPULSADO m ³ /h	3.050	4.800	7.100	11.000	17.000	26.500
PRESIÓN DISPONIBLE DEL AIRE IMPULSADO Pa	120	120	120	120	120	135
NIVEL SONORO [3 METROS] dB [A]	60	64	75	75	75	75
POTENCIA MOTOR VENTILADOR DE AIRE	0,55	0,74	1,50	2,20	3,00	5,50
POTENCIA [RESISTENCIA ELÉCTRICA/VENTILADOR QUEMADOR/MOTOR SIN FIN] W	530	530	645	800	850	925
TENSIÓN ELÉCTRICA	230V/I/50Hz	230V/I/50Hz	400V/III/50Hz	400V/III/50Hz	400V/III/50Hz	400V/III/50Hz

MODELO	EQUIPO BASE	EQUIPO BASE + QUEMADOR + DEPÓSITO	BOCAS DE IMPULSIÓN DE AIRE
BM-050	2.787 €	9.328 € 010405001PC	114 € PLB-050
BM-070	3.276 €	12.332 € 010407001PC	148 € PLB-070
BM-105	5.190 €	16.510 € 010409001PC	225 € PLB-090
BM-160	6.330 €	20.322 € 010416001PC	242 € PLB-140
BM-200	10.072 €	25.676 € 010420001PC	449 € PLB-200
BM-350	12.566 €	40.342 € 010435001PC	579 € PLB-300

*A 230V/I/50Hz
*B 400V/III/50Hz

Precios sin IVA. ● Tarifa 1. ● Tarifa 2. ● Tarifa 3.



DG-060

Calefactor ideal para la calefacción de locales no domésticos en los que se utilice como combustible leña, astillas, briquetas o residuos leñosos.

Equipos muy robustos y duraderos incorporan un ventilador de aire el cual proporciona aire caliente permitiendo alcanzar temperaturas de confort en tiempos muy reducidos.

PRINCIPALES CARACTERÍSTICAS

Equipos compactos y duraderos.

Rendimientos superiores al 85%

Equipos con certificado CE.

Amplia boca de carga con cajón recoge cenizas de grandes dimensiones.

Hogar de combustión con intercambiador tubular de alto rendimiento térmico.

Terminados con paneles desmontables de acero inoxidable.

Incorporan bocas giratorias de serie (DG-030/DG-060/).

Combustible

Leña
Astillas
Briquetas
Residuos sólidos

Caudal de aire
2.500 a 5.000 m³/h

Capacidad de calefacción
750 a 1.500 m³

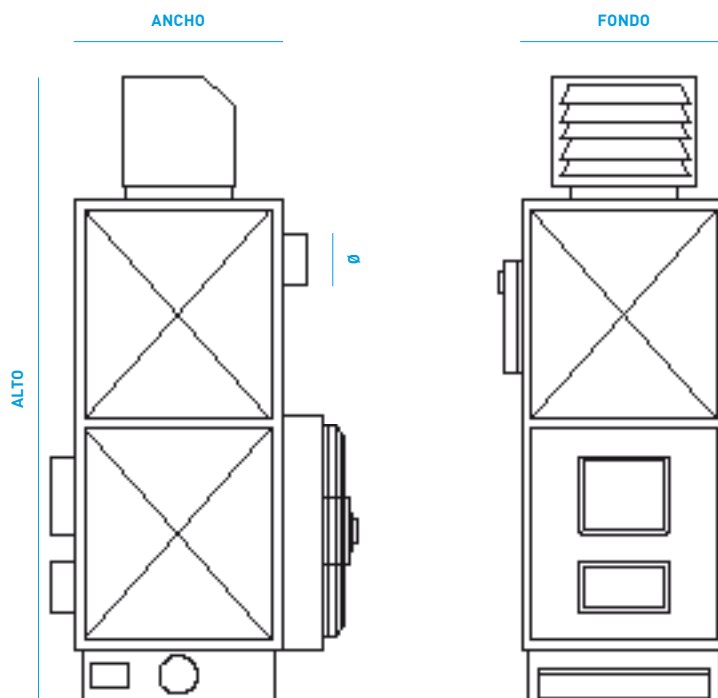
Aplicaciones

Carpinterías
Locales industriales
Talleres de artesanía
Etc.



Detalle ventilador axial (DG-030/DG-060)

BIOMASA



MODELO	P. CALORÍFICA	BOCA CARGA	CAUDAL DE AIRE	MOTOR	VENTILADOR	NIVEL SONORO	DIMENSIONES	SALIDA DE HUMOS	PESO	PRECIO
kW	ANCHOxALTO mm	%	m ³ /h	kW	Gasóleo Kg/h	ANCHOxFONDOxALTO mm	Ø mm	Kg	difusor de aire incluido	
DG-30	35	350x300	2.500	0,44 *A	helicoidal	-	600x890x2010	150	140	3.155 €
DG-60	70	350x300	5.000	0,55 *A	helicoidal	-	800x1090x2420	200	235	3.890 €

*A 230V/I/50Hz
*B 400V/III/50Hz



EP-050

Estufa para proporcionar calefacción en locales no domésticos los cuáles tiene residuos leñosos.

Equipos muy robustos y duraderos incorporan un ventilador de aire muy silencioso el cual proporciona aire caliente permitiendo alcanzar temperaturas de confort en tiempos muy reducidos.

PRINCIPALES CARACTERÍSTICAS

- Equipos muy silenciosos.
- Rendimientos superiores al 80%
- Equipos con certificado CE.
- Amplia boca de carga con cajón recoge cenizas de grandes dimensiones.
- Hogar de combustión envuelto en su totalidad de ladrillos refractarios.
- Terminados en pintura anticorrosiva resistente a los 600°C.
- Ventilador de aire intercambiable a ambos lados.
- Posibilidad de aplicar conductos para distribuir el aire en otras dependencias (modelo EP-100).

ACCESORIOS

- Jaula de prevención de quemaduras.
- Ventilador centrífugo para modelo EP-100
- Etc.

Combustible
Leña
Astillas
Briquetas
Residuos sólidos

Caudal de aire
1.400 a 3.400 m³/h

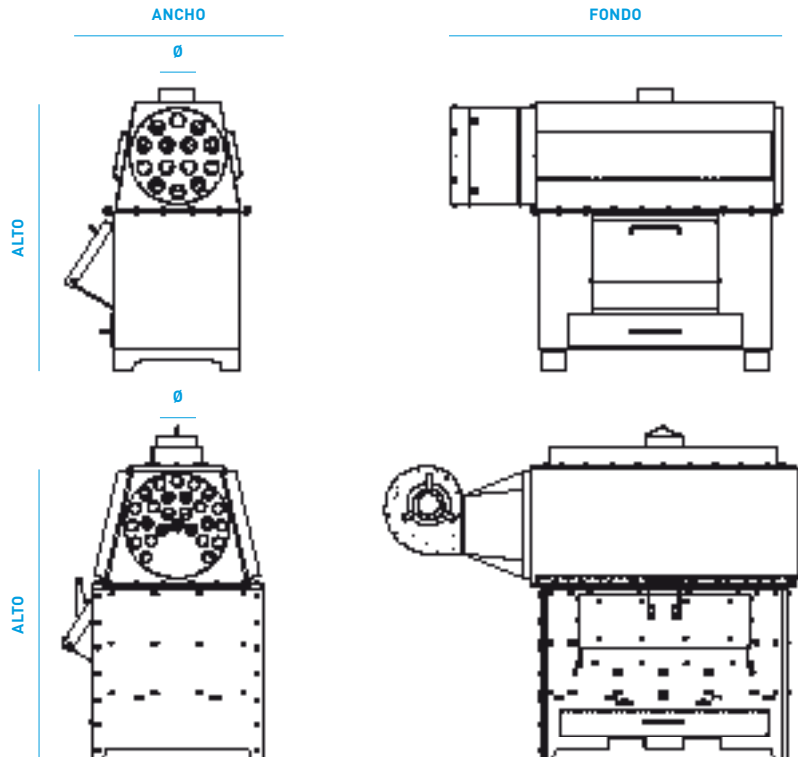
Capacidad de calefacción
1.075 a 2.150 m³

Aplicaciones:
Carpinterías
Locales industriales
Talleres de artesanía
Etc.



Jaula de prevención de quemaduras.

BIOMASA



MODELO	P. CALORÍFICA	BOCA CARGA	CAUDAL DE AIRE	MOTOR	VENTILADOR	NIVEL SONORO	DIMENSIONES	SALIDA DE HUMOS	PESO	PRECIO PROTECCIÓN	JAULA DE PROTECCIÓN
kW	ANCHOxALTO mm	%	m ³ /h	kW	Gasóleo Kg/h	ANCHOxFONDOxALTO mm	Ø mm	Kg		€	
EP-050	50	510x280	1.400	0,16 *A	helicoidal	65 dB (A)	785x1395x1190	150	235	1.815 €	458 € 030110050
EP-100	100	835x280	3.400	0,55 *A	centrifugo	65 dB (A)	1015x2105x1685	200	440	4.310 €	consultar

*A 230V/I/50Hz
*B 400V/III/50Hz

Precios sin IVA. ● Tarifa 1. ● Tarifa 2. ● Tarifa 3.



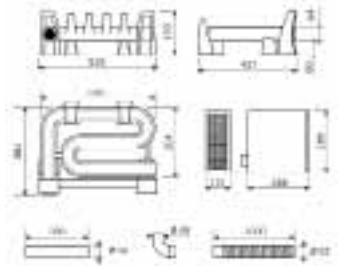
LA SOLUCIÓN A PROBLEMAS DE TIRO EN CHIMENEAS, BARBACOAS, ESTUFAS, ETC...

GEMI MANN Aspirador de humos para chimeneas

La solución ideal para problemas de tiro en chimeneas, barbacoas o sistemas de calefacción.

Su funcionamiento crea una depresión forzada mecánica gracias a un ventilador silencioso y de gran caudal de aire con regulador incorporado de 6 velocidades.

MODELO	Ref. 0119GEM43
CAUDAL DE AIRE m ³ /h	282 a 2.522
DEPRESIÓN GENERADA Pa	20 - 300
POTENCIA W	29 - 170
TENSIÓN ELÉCTRICA	230V/I/50Hz
ACOPLAMIENTO mm	200x200 a 430x430
NIVEL SONORO A 3M dB (A)	38
DIMENSIONES ANCHOxFONDOxALTO mm	430x430x600
PRECIO	325 €



INSTALADO EN 10 MINUTOS

Recuperador de calor para chimeneas abiertas

El sistema más económico y eficaz para recuperar el calor perdido de nuestra chimenea.

Un serpentín de calor de gran espesor unido a un ventilador de aire muy silencioso nos proporciona el calor suficiente para calentar hasta 230 m³ en tiempos muy reducidos.

Su instalación consiste en ubicar el serpentín de acero en la parte baja de nuestra chimenea en los que se deben colocar los troncos de madera, una vez encendida la chimenea el calor será transmitido al serpentín transformándolo en aire caliente gracias al ventilador instalado en el exterior y unido al serpentín por un tubo flexible metálico.

MODELO	REF. 0130
POTENCIA ELÉCTRICA W	35
TENSIÓN	230V/I/50Hz
CAPACIDAD DE CALEFACCIÓN m ³	230
SERPENTÍN m	1,70
PESO kg	27
PRECIO	340 €

Aspirador de cenizas frías con filtro auto limpiante

La solución ideal para la limpieza de cenizas en estufas, calderas, barbacoas, etc..

El aspirador incorpora un motor especial el cuál hace caer la ceniza en el interior del cubo metálico evitando una saturación del filtro y aumentando su eficiencia respecto a otros sistemas con aspiradores domésticos los cuáles no están preparados para esta función.



SOLUCIONE LOS PROBLEMAS DE LIMPIEZA EN SU CHIMENEA O ESTUFA

MODELO	0810
POTENCIA ELÉCTRICA W	830
TENSIÓN	230V/I/50Hz
CABLE ELÉCTRICO	3m
CAPACIDAD CUBO METÁLICO L	20
CONJUNTO TUBO CON BOQUILLA	1,20m Ø 40mm
NIVEL SONORO dB (A)	> 80
DIMENSIONES ANCHOxFONDOxALTO mm	320x320x450
PESO kg	4
PRECIO	86 €
PACK 3 BOLSAS DE FILTRO 0810-11	7 €
FILTRO CARTUCHO 0810-10	14€

LE Ventiladores recuperadores de calor



**NUEVOS
MODELOS**



Ventilador de aspas LE

El calor generado por los sistemas de calefacción tiende a subir al techo motivo por el cuál se produce una pérdida de calor muy importante.

Nuestros ventiladores recuperadores de calor permiten eliminar la estratificación de las masas de aire caliente hasta en alturas de 14 metros.

VENTILADORES DE ASPA SERIE LE

Alturas de instalación de 2,3m a 14m.

Tres aspas de diseño especial permiten mover hasta 69.000 m³/h.

Regulación de instalación en altura.

Equipos con certificado CE.

ACCESORIOS

Reguladores de velocidad.

Altura de instalación
2,3 a 14,0m de altura

Aplicaciones
Todo tipo de aplicación para la recuperación del aire estratificado en el techo.

**AHORRE HASTA UN 30%
DE COMBUSTIBLE**

MODELO	DE GIRO	ÁREA CUBIERTA SEGÚN ALTURA								REGULACIÓN ALTURA	MOTOR	COLOR	PESO	EQUIPO BASE VELOCIDAD	REGULADOR	
		Ø	2,3m	3m	4 m	6m	8m	9m	10m							12m
DVW 90	900	30m ²	50m ²	70m ²	-	-	-	-	-	-	440-565	50W	si	5	109 €	75 € 36HELIO51496
DVW 140	1400	-	-	70m ²	110m ²	140m ²	-	175m ²	-	-	460-585	65W	si	7	126 €	75 € 36HELIO51496
LE-6000	1500	-	-	-	470m ²	-	370m ²	-	330m ²	260m ²	600	120W	si	15	274 €	75 € 011R5600

DT Ventiladores recuperadores de calor



NOVEDAD



Ventilador con caja de protección DT

VENTILADORES CON CAJA DE PROTECCIÓN DT

Alturas de instalación de 4m hasta 9m

Superficie de 100 a 230m² con un solo equipo.

Caudales de aire de 3.600-5.500-7.200 m³/h.

Rejilla para orientar el aire.

Rejilla de protección del motor.

Lacados en color blanco.

Equipos con certificado CE.

ACCESORIOS

Reguladores de velocidad.

Altura de instalación
4,0 a 9,0m de altura

Desplazamiento del aire
3.600 a 7.200 m³/h

Aplicaciones
Todo tipo de aplicación para la recuperación del aire estratificado en el techo.

**AHORRE HASTA UN 30%
DE COMBUSTIBLE**

MODELO	DE GIRO	CAUDAL DE AIRE	ÁREA CUBIERTA / ALTURA INSTALACIÓN	MOTOR	APLICACIÓN	PESO VELOCIDAD	EQUIPO BASE	REGULADOR
Ø	m ³ /h		kW	Kg				
DT-400	400	3.600	100 m ² / 4,0 - 7,0m	210 *A	industrial	11	374 €	165 € CR5A (1,5A)
DT-450	450	5.500	160 m ² / 5,0 - 8,0m	350 *A	industrial	19	435 €	187 € CR5B (3,0A)
DT-500	500	7.200	230 m ² / 5,0 - 9,0m	350 *A	industrial	26	567 €	209 € CR5C (5,0A)

HJB MANN Ventilador de gran caudal a baja velocidad



NOVEDAD



Diseñados para montaje en pared, están indicados para mover grandes volúmenes de aire con bajo nivel sonoro.

Indicados para ventilación general, renovación de ambientes viciados en cualquier tipo de local y para granjas e invernaderos.

Desplazamiento del aire
32.000 a 45.000 m³/h

Aplicaciones
Invernaderos, granjas, naves industriales, etc.

MODELO m ³ /h	CAUDAL DE AIRE	R.P.M kW	MOTOR	TENSIÓN dB (A)	NIVEL SONORO ANCOxALTOxFONDO	DIMENSIONES Kg	PESO	PRECIO
HJB 80	32.000	450	550W	230-400/III/50Hz	60	1060x1060x400	58	549 €
HJB 100	37.000	450	750W	230-400/III/50Hz	61	1220x1220x400	68	636 €
HJB 120	45.000	450	1100W	230-400/III/50Hz	63	1380x1380x400	88	709 €

CIRCUL MANN Ventilador circulador de aire



NOVEDAD



El CIRCUL MANN 470 es un ejemplo de los nuevos circuladores de aire para la distribución uniforme de la temperatura en locales de mediana y gran superficie.

La correcta selección de nº de ventiladores y su correcta distribución nos permitirá alcanzar importantes ahorros de combustible. Su instalación consiste en realizar una conexión eléctrica de 400V/III/50-60Hz o 230V/I/50-60Hz.

Para colgar se han previsto cuatro puntos de sujeción para obtener una correcta y segura fijación.

Desplazamiento del aire
6.800 m³/h

Aplicaciones
Invernaderos, granjas, naves industriales, etc.

PRINCIPALES CARACTERÍSTICAS

Envoltorio exterior en acero inoxidable.

Rejilla de protección a ambos lados

Hélice fabricada en polipropileno de 6 palas

Motor de 0,33 kW

Bajo nivel sonoro

Soportes para su suspensión

APLICACIONES

Invernaderos, granjas, naves industriales, etc...

MODELO m ³ /h	CAUDAL DE AIRE	R.P.M kW	MOTOR dB (A)	TENSIÓN ØxFONDO mm	NIVEL SONORO	DIMENSIONES	PESO	HÉLICE	ESTRUCTURA	PRECIO
CM470	6.800	960	330W	230-400/III/50Hz	45 dB (A)	Ø470/500	14	Polipropileno	Inox AISI-430	399 €
CM470M	6.800	960	330W	230/I/50Hz	45 dB (A)	Ø470/500	14	Polipropileno	Inox AISI-430	428 €

Precios sin IVA. ● Tarifa 1. ● Tarifa 2. ● Tarifa 3.





Serie doméstica-comercial

Solución económica para crear barreras invisibles en puertas de acceso de comercios, almacenes, etc... con la instalación de una cortina de aire solucionamos la entrada de frío en invierno y de calor en verano incrementando el confort y reduciendo el consumo de los sistemas de acondicionamiento del local.

Las cortinas de aire pueden ser suministradas sólo aire o con resistencias eléctricas para proporcionar una barrera de aire caliente.

PRINCIPALES CARACTERÍSTICAS

- Puertas de 1,70 hasta 3,2m de altura.
- Equipos fiables, compactos y duraderos.
- Equipos con certificado CE.
- Lacados en color blanco.
- Ventiladores de aire silenciosos.
- Etc.

Altura de instalación

1,7 a 3,2m de altura

Caudal de aire

400 a 4.250 m³/h

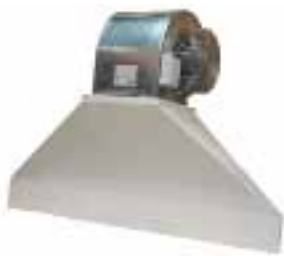
Aplicaciones

Todo tipo de local que precise de una barrera de aire en puertas de acceso o para realizar separaciones de locales anexos.

Ejemplos de instalación



MODELO kW	POTENCIA V/Hz	TENSIÓN m ² /h	CAUDAL	MARCHAS dB*A	NIVEL SONORO Ancho x Largo x Alto	DIMENSIONES m	ALTURA INSTALACIÓN kg	PESO	PRECIO
MINI 600E	2,5	230V-50Hz	400	1cal + 1vent	47	660x115x200	1,7	9,5	333 €
MINI 900E	4,0	230V-50Hz	600	1cal + 1vent	47	960x115x200	1,7	14	393 €
OPT 1000E	6,0	400V-50Hz	1.000	2cal + 2vent	50	1050x230x235	2,0	20	1.205 €
OPT 1500E	9,0	400V-50Hz	1.600	2cal + 2vent	52	1550x230x235	2,0	26	1.413 €
WIN S1000E	3/6/9	400V-50Hz	1.300	3cal + 3vent	53	1000x460x260	2,5	45	2.000 €
WIN S1500E	4/8/12	400V-50Hz	1.950	3cal + 3vent	54	1500x460x260	2,5	76	2.393 €
WIN S2000E	6/12/18	400V-50Hz	2.600	3cal + 3vent	55	2000x460x260	2,5	106	2.801 €
WIN S2500E	6/12/18	400V-50Hz	3.250	3cal + 3vent	56	2500x460x260	2,5	135	3.548 €
WIN M1000E	3/6/9	400V-50Hz	1.850	3cal + 3vent	54	1000x460x260	2,8	47	2.114 €
WIN M1500E	4/8/12	400V-50Hz	2.775	3cal + 3vent	55	1500x460x260	2,8	78	2.565 €
WIN M2000E	6/12/18	400V-50Hz	3.700	3cal + 3vent	56	2000x460x260	2,8	108	2.999 €
WIN M2500E	6/12/18	400V-50Hz	4.625	3cal + 3vent	57	2500x460x260	2,8	140	3.838 €
WIN G1000E	5/10/15	400V-50Hz	2.775	3cal + 3vent	55	1000x460x260	3,2	50	2.365 €
WIN G1500E	7,5/15/22,5	400V-50Hz	3.700	3cal + 3vent	56	1500x460x260	3,2	80	2.845 €
WIN G2000E	10/20/30	400V-50Hz	5.550	3cal + 3vent	57	2000x460x260	3,2	110	3.642 €
WIN G2500E	11/22/3	400V-50Hz	6.475	3cal + 3vent	58	2500x460x260	3,2	142	4.504 €



Serie industrial

Solución económica para crear barreras invisibles en puertas de acceso de industrias, almacenes, etc... con la instalación de una cortina de aire solucionamos la entrada de frío en invierno y de calor en verano incrementando el confort y reduciendo el consumo de los sistemas de acondicionamiento del local.

Las cortinas de aire pueden ser suministradas sólo aire o con resistencias eléctricas para proporcionar una barrera de aire caliente.

PRINCIPALES CARACTERÍSTICAS

- Puerta de 2,5 a 5m de altura
- Equipos fiables, compactos y duraderos.
- Equipos con certificado CE.
- Lacados en color blanco.
- Ventiladores de aire silenciosos.
- Etc.

Altura de instalación

2,5 a 5m de altura

Caudal de aire

1.990 a 4.250 m³/h

Aplicaciones

Todo tipo de local que precise de una barrera de aire en puertas de acceso o para realizar separaciones de locales anexos.

Ejemplos de instalación



MODELO	CAUDAL DE AIRE	PRESIÓN ESTÁTICA	NIVEL SONORO	ALTURA INSTALACIÓN	ANCHO PUERTA	DIMENSIONES	CONSUMO ELEC.	PESO	PRECIO
MÁX. / MEDIA / BAJA m ³ /h	MÁX. / MEDIA / BAJA mm c.a.	MÁX. / MEDIA / BAJA dB*A	MÁX. / MEDIA / BAJA m	m	ANCHO x ALTO x FONDO MM	A	kg		
VIS 10 A	3120 / 2480 / 1990	2,20 / 1,90 / 1,55	49,2 / 43,2 / 37,2	3,5 / 3,0 / 2,5	1,2 - 2,0	1400x1000x530	2,4	33	733 €
VIS 20 A	3610 / 2920 / 2200	3,0 / 2,50 / 1,95	51,0 / 45,3 / 39,5	4 / 3,5 / 3	1,2 / 2,2	1400x1000x530	3,5	34	790 €
VIS 30 A	3840 / 3160 / 2560	2,50 / 2,15 / 1,8	500,8 / 44,4 / 39,4	4,5 / 3,7 / 3,2	1,2 / 2,3	1400x1000x530	2	36	835 €
VIS 40 A	4250 / 3600 / 2850	3,30 / 2,70 / 2,10	52,9 / 46,2 / 40,3	5,0 / 4,3 / 3,7	1,2 / 2,5	1400x1000x530	2,0	37	877 €

MODELO	CAUDAL DE AIRE	PRESIÓN TÉRMICA	PRESIÓN ESTÁTICA	NIVEL SONORO	ALTURA INST.	ANCHO PUERTA	DIMENSIONES	RESISTENCIA E.	PESO	PRECIO	
MÁX. / MEDIA / BAJA m ³ /h	kW	MÁX. / MEDIA / BAJA mm c.a.	MÁX. / MEDIA / BAJA dB*A	MÁX. / MEDIA / BAJA m	m	ANCHO x ALTO x FONDO MM	230V/II/50Hz	400V/III/50Hz	kg		
VIS 10 E	3120 / 2480 / 1990	3	2,20 / 1,90 / 1,55	49,2 / 43,2 / 37,2	3,5 / 3,0 / 2,5	1,2 - 2,0	1400x1000x530	13,1 A	3x4,4	33	1.115 €
VIS 20 E	3610 / 2920 / 2200	4,5	3,0 / 2,50 / 1,95	51,0 / 45,3 / 39,5	4 / 3,5 / 3	1,2 / 2,2	1400x1000x530	19,6 A	3x6,6	34	1.175 €
VIS 30 E	3840 / 3160 / 2560	6	2,50 / 2,15 / 1,8	500,8 / 44,4 / 39,4	4,5 / 3,7 / 3,2	1,2 / 2,3	1400x1000x530	26,1 A	3x8,7	36	1.410 €
VIS 40 E	4250 / 3600 / 2850	9	3,00 / 2,45 / 1,9	52,9 / 46,2 / 40,3	5,0 / 4,3 / 3,7	1,2 / 2,5	1400x1000x530	39,2 A	3x13,1	37	1.455 €

MODELO	PRECIO
CONTROL REMOTO (OFF/VERANO-INVIerno/3 VELOCIDADES)	40 € CR1
CONTROL REMOTO (OFF/VERANO-INVIerno/3 VELOCIDADES/TERMOSTATO AMBIENTE)	128 € CR2
INTERFACE PARA CONTROL 4 CORTINAS	185 € SDI

Precios sin IVA. ● Tarifa 1. ● Tarifa 2. ● Tarifa 3.



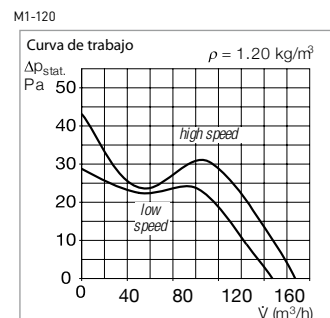
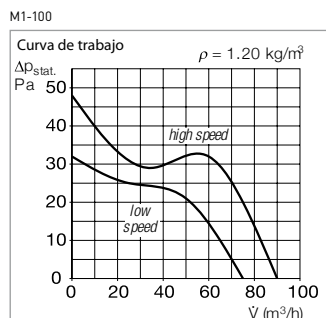
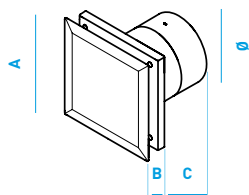
M1-100 M1-120

Los extractores de baño MINIVENT de HELIOS son la nueva tendencia de sistemas de extracción en baños o pequeñas habitaciones.

PRINCIPALES CARACTERÍSTICAS

- 2 velocidades
- Desconexión retardada fija de 6'
- Desconexión retardada 6-12-18-24'
- Sensor de humedad
- Sensor de presencia

MODELO	A	B	C	Ø
M1-100	147	35	96	98
M1-120	176	39	116	118



Caudal de aire
90 a 170 m³/h

Aplicaciones
Baños o pequeñas habitaciones

MODELO	M1/100	M1/100 N	M1/100 NC	M1/100 F	M1/100 P
PRESTACIONES	2 velocidades Retardo en la desconexión	2 velocidades. Retardo e intervalo de funcionamiento ajustables	2 velocidades. Retardo y sensor de humedad	2 velocidades. Retardo y sensor de presencia.	2 velocidades.
RETARDO DE FUNCIONAMIENTO MINUTOS. OPCIONAL EN ALTA O BAJA VELOCIDAD	-	6'	6, 12, 18, 24'	6, 12, 18, 24'	6'
INTERVALO DE FUNCIONAMIENTO OPCIONAL EN ALTA O BAJA VELOCIDAD AJUSTABLE Horas	-	-	4, 8, 12, 24h	-	-
INICIO DE FUNCIONAMIENTO Segundos	-	45	0 a 45	0 a 45	-
CAUDAL DE AIRE m ³ /h	90 / 75	90 / 75	90 / 75	90 / 75	90 / 75
R.P.M	2650 / 2250	2650 / 2250	2650 / 2250	2650 / 2250	2650 / 2250
VOLTAJE / FRECUENCIA 50/60Hz	230V	230V	230V	230V	230V
CONSUMO ELÉCTRICO [W]	9 / 5	9 / 5	9 / 5	9 / 5	9 / 5
NIVEL SONORO dB (A) a 3m	30 / 25	30 / 25	30 / 25	30 / 25	30 / 25
CLASE DE PROTECCIÓN II, TIPO PROTECCIÓN IP	IP 45	IP 45	IP 45	IP 45	IP 45
PRECIO	95 €	121 €	128 €	148 €	153 €

MODELO	M1/120	M1/120 N	M1/120 NC	M1/120 F	M1/120 P
PRESTACIONES	2 velocidades Retardo en la desconexión	2 velocidades. Retardo e intervalo de funcionamiento ajustables	2 velocidades. Retardo y sensor de humedad	2 velocidades. Retardo y sensor de presencia.	2 velocidades.
RETARDO DE FUNCIONAMIENTO MINUTOS. OPCIONAL EN ALTA O BAJA VELOCIDAD	-	6'	6, 12, 18, 24'	6, 12, 18, 24'	6'
INTERVALO DE FUNCIONAMIENTO OPCIONAL EN ALTA O BAJA VELOCIDAD AJUSTABLE Horas	-	-	4, 8, 12, 24h	-	-
INICIO DE FUNCIONAMIENTO (segundos)	-	45	0 a 45	0 a 45	-
CAUDAL DE AIRE m ³ /h	170 / 150	170 / 150	170 / 150	170 / 150	170 / 150
R.P.M	2350 / 2050	2350 / 2050	2350 / 2050	2350 / 2050	2350 / 2050
VOLTAJE / FRECUENCIA 50/60HZ	230V	230V	230V	230V	230V
CONSUMO ELÉCTRICO W	13 / 10	13 / 10	13 / 10	13 / 10	13 / 10
NIVEL SONORO dB (A) a 3m	36 / 32	36 / 32	36 / 32	36 / 32	36 / 32
CLASE DE PROTECCIÓN II, TIPO PROTECCIÓN IP	IP 45	IP 45	IP 45	IP 45	IP 45
PRECIO	114 €	140 €	148 €	177 €	182 €

DH Deshumidificadores domésticos portátiles

D



Serie doméstica-comercial

Amplia gama de deshumidificadores a nivel doméstico, comercial e industriales ideales para solucionar todo tipo de problemas de exceso de humedad en baños, cocinas, jacuzzi, spas, bibliotecas, sótanos, bodegas, etc

PRINCIPALES CARACTERÍSTICAS

Equipos compactos y duraderos. Equipos con certificado CE.

Utilización de gases R134a o R407c.

Humidostatos incorporados.

Desescarche automático.

Desagüe permanente.

Capacidad de extracción
10 a 105 l/24h

Aplicaciones

Viviendas
Almacenes
Bibliotecas
Jacuzzi
Piscinas cubiertas
Etc.

MODELO (30°C 80%HR)	DESHUMIDIFICACIÓN	HUMIDOSTATO	REFRIGERANTE Litros	DEPÓSITO permanente	DESAGÜE SERVICIO °C	TEMPERATURA kW	MOTOR dB (A)	NIVEL SONORO ANCHOxFONDOxALTO mm	DIMENSIONES Kg	PESO	PRECIO
DH-1250	10 l/24h	SI	R134a	2	SI	5-35	300W	35	310x220x530	12	144 €
DH-716-E	16 l/24h	SI	R134a	4	SI	5-35	360W	37	340x245x570	15	184 €
DH-720-E	20 l/24h	SI	R134a	4	SI	5-35	350W	38	340x245x570	15	205 €
DH-730	30 l/24h	SI	R410a	6	SI	5-35	500W	48	380x320x585	16	245 €
DH-3550	50 l/24h	SI	R407c	6,5	SI	5-35	1030W	55	350x355x603	25	480 €
DH-6105	105 l/24h	SI	R410a	No	SI	5-35	1160W	56	540x410x990	50	734 €

FD Secadores de obras portátiles

D



Modelo FD 32

Capacidad de extracción
32 a 80 l/24h

Aplicaciones

Secado en obras
Almacenes
Etc.

MODELO (30°C 80%HR)	DESHUMIDIFICACIÓN	HUMIDOSTATO	REFRIGERANTE Litros	DEPÓSITO permanente	DESAGÜE SERVICIO °C	TEMPERATURA kW	MOTOR m³/h	CAUDAL DE AIRE ANCHOxFONDOxALTO mm	DIMENSIONES Kg	PESO	PRECIO
FD 32	32 l/24h	SI	R134a	SI	SI	5-35	580W	380	330x320x660	27	462 €
FD 62	52 l/24h	SI	R407c	SI	SI	5-35	950W	650	560x580x950	40	1.510 €
FD 96	80 l/24h	SI	R407c	SI	SI	5-35	1350W	1000	550x405x995	49	1.900 €

D Deshumidificadores tipo consola

D



Capacidad de extracción
43 l/24h

Aplicaciones

Bibliotecas
Jacuzzi
Piscinas cubiertas
Etc.

MODELO (30°C 80%HR)	DESHUMIDIFICACIÓN	HUMIDOSTATO	REFRIGERANTE dB(A)	NIVEL SONORO permanente	DESAGÜE SERVICIO °C	TEMPERATURA kW	MOTOR m³/h	CAUDAL DE AIRE ANCHOxFONDOxALTO mm	DIMENSIONES Kg	PESO	PRECIO
D850	43 l/24h	SI	R407c	50	SI	10-35	900W	500	670x290x690	39	1.545 €

Precios sin IVA. ● Tarifa 1. ● Tarifa 2. ● Tarifa 3.

SERVICIO DE ALQUILER DE EQUIPOS



CALEFACTORES SERIE AM



DESHUMIFICADORES



CALEFACTORES RP



CALEFACTORES IS



CALEFACTORES AN



CALEFACTORES MI

PONEMOS A DISPOSICIÓN DE NUESTROS CLIENTES UNA FLOTA DE **CALEFACTORES** Y **DESHUMIFICADORES** EN ALQUILER PARA SOLUCIONAR PROBLEMAS TEMPORALES DE CALEFACCIÓN.

SE OFRECE LA POSIBILIDAD DE ADQUIRIR EL EQUIPO AL FINALIZAR EL ALQUILER.

Condiciones generales de venta

PRECIOS

Los precios que figuran en la presente tarifa, son a título indicativo y no constituyen una oferta en firme por parte de METALURGICA MANLLEUENSE, S.A.

Serán precios válidos para la factura, aquellos que estén en vigor en la fecha de entrega.

CONDICIONES DE VENTA

Las condiciones de esta tarifa sustituyen y anulan a todas las anteriores.

PORTES

Por regla general se suministrarán a portes pagados los pedidos superiores a **1.400 €*** , excepto en las Islas Baleares y Canarias.

Si la cantidad es inferior se cargarán los portes en factura o el cliente deberá contratar por su cuenta una agencia de transportes.

Los productos enviados por las agencias de transporte de METALURGICA MANLLEUENSE, S.A., deben ser revisados antes de las 24 horas de la recepción, e informar dentro de este plazo de cualquier disconformidad localizada, reclamaciones posteriores a las 24 horas no serán aceptadas.

METALURGICA MANLLEUENSE, S.A. no se hace cargo de daños ocasionados por agencias contratadas por el cliente.

* Recomendamos informarse, antes de realizar un pedido, de las condiciones ya que existen productos que por su gran volumen tendrán un cargo suplementario en concepto de portes.

FORMA DE PAGO

Consultar condiciones con nuestro departamento comercial.

Penalización por retraso en el pago del 1,5% mensual.

En los pagos al contado se realizará un descuento del 1,5% de pronto pago.

En el caso de ventas por cantidades inferiores a 300 €, las mercancías se suministrarán contra reembolso o una vez recibida la transferencia correspondiente.

GARANTÍA

Cada uno de los productos fabricados por METALURGICA MANLLEUENSE, S.A. cubren la garantía según la normativa europea ORGALIME S2000.

Los elementos no fabricados por METALURGICA MANLLEUENSE, S.A. tienen la garantía que cada fabricante da a sus productos.

Queda excluido de la garantía, la mano de obra, desplazamientos y dietas.

La falta de pago, lleva implícita

la pérdida de la garantía.

Es imprescindible, que todos los materiales defectuosos sean remitidos a METALURGICA MANLLEUENSE, S.A., a portes pagados.

DEVOLUCIÓN DEL MATERIAL

En ningún caso se aceptarán devoluciones (sin la previa autorización de METALURGICA MANLLEUENSE, S.A.), pasados 15 días de la entrega del material o en el caso de piezas especiales fabricadas bajo pedido.

Sólo se admitirán devoluciones a portes pagados.

Toda devolución deberá venir documentada con el motivo de la devolución.

No se efectuarán abonos en materiales que no estén en condiciones de venta o que les falte su caja o embalaje original.

Todas las devoluciones darán lugar a Notas de Cargo al Cliente, por el importe de los cargos de portes ocasionados durante su envío y un mínimo del 10% de la mercancía (dependiendo del estado de la misma) correspondiente a gastos de comprobación de funcionamiento y estado del equipo por parte de nuestro departamento de calidad.

EXCLUSIONES

El IVA no está incluido en los precios descritos en las tarifas.

Los precios de los productos no incluyen:

Instalación y montaje

Puesta en marcha

Trabajos de obra civil, electricidad o fontanería, proyectos de ingeniería, etc.

El transporte desde fábrica no incluye la colocación in situ.

Solamente incluye el transporte de la mercancía hasta la puerta del almacén del Cliente, donde será descargada por el mismo, mediante sus propios medios.

LITIGIOS

METALURGICA MANLLEUENSE, S.A. en caso de necesidad de competencias jurídicas, se someterá expresamente a la jurisdicción y competencia de los Jueces y Tribunales de Vic (Barcelona).

Las imágenes mostradas en el catálogo tienen solamente carácter informativo, y pueden no ajustarse al modelo seleccionado.

METALURGICA MANLLEUENSE, S.A. se reserva el derecho de modificar los productos y condiciones sin previo aviso.



MET MANN
Creando Clima desde 1959

SU CONFORT Y SATISFACCIÓN

www.metmann.com



Metalúrgica Manlleuense S.A.

Fontcuberta, 32-36
Aptartado de correos 19
08560 Manlleu (Barcelona)
SPAIN

T +34 93 851 15 99
F +34 93 851 16 45
metmann@metmann.com
www.metmann.com

Atención al cliente
T 902 101 374
F 902 101 373