



HJB MANN

VENTILADORES DE
GRAN CAUDAL DE
BAJA VELOCIDAD

HIGH AIR FLOW-LOW
SPEED FAN

VENTILATEUR GRAND
DÉBIT À BASSE VITESSE



30.000 ÷ 44.000 m³/h

Diseñados para montaje en pared con el fin de mover grandes volúmenes de aire con bajo nivel sonoro. Indicados para ventilación general, renovación de ambientes viciados en cualquier tipo de local y para granjas e invernaderos.

Designed to be mounted on the wall these devices are able to move large volumes of air with a very low sound level. They are indicated for any type of ventilation purpose, air renewal in stuffy rooms, and for use in farms and greenhouses.

Conçus pour être monté sur mur, ils sont indiqués pour le déplacement de grands volumes d'air à un bas niveau sonore. Indiqués pour la ventilation générale, le renouvellement d'atmosphères viciées dans tout type de local, ainsi que pour les fermes et les serres.

APLICACIONES · Applications · Application



Invernadero · Greenhouse · Effet de serre



Granja · Farm · Ferme

MODELO Model Modèle	CAUDAL DE AIRE Air flow Débit d'air	R.P.M	MOTOR Motor Moteur	TENSIÓN Tension Tension	DIMENSIONES Dimensiones Dimensiones	PESO Weight Poids	PRECIO Price Prix
-	m ³ /h	-	kW	-	ancho x fondo x alto width x depth x height largeur x prof. x hauteur mm	kg	€
SHM - 1000	30.000	600	0,75	230-400/III/50Hz	1000x1000x400	43	530€
HJB 120	38.000	460	1,1	230-400/III/50Hz	1220x1220x400	97	850€
HJB 140	44.000	440	1,1	230-400/III/50Hz	1380x1380x400	110	946€

Precios sin IVA
Prices do not include VAT
Prix hors TVA

HELIX BOX MANN

EXTRACTOR DE CUBIERTA
DE GRAN CAUDAL

EXTRACTOR COVER
HIGH FLOW

EXTRACTEUR DE
COUVERTURE DE
GRAND DÉBIT

Los extractores de gran caudal HELIX BOX MANN son la solución perfecta para la extracción del aire viciado o vapores en edificios industriales, almacenes, granjas, invernaderos, etc.

La capacidad de extracción es de 30.000, 38.000 y 44.000 m³/h. La carcasa exterior está fabricada en acero galvanizado de primera calidad e incorpora un grupo ventilador con persiana de sobre presión y motor trifásico IE2 con protección IP-55.

Los anclajes de sujeción al tejado están diseñados para adaptarse a cualquier inclinación. El suministro se realiza con ventilador completo y caja metálica desmontada con su correspondiente manual de montaje. Nuestra condición de fabricantes les brinda la oportunidad de poder suministrar las cajas pintadas en el color deseado según cantidad.

ACCESORIOS

- Cuadros eléctricos de una velocidad
- Cuadros eléctricos con variador de velocidad.
- Mallas metálicas inferiores de admisión de aire
- Filtros de aire
- Etc.

The extractors of high flow HELIX BOX MANN are the perfect solution for the removal of stale air or vapours in industrial buildings, warehouses, farms, greenhouses, etc.

The extraction capacity is 30,000 , 38,000 and 44,000 m³/h. The outer shell is manufactured in galvanised steel of first quality and incorporates a blind fan group on pressure and three-phase motor protection IE2 with IP-55.

The anchors of fastening to the roof are designed to move away to all type of tilt. The supply is carried out with full fan and metal box removed with its corresponding assembly manual. Our condition of manufacturers offer them the opportunity to be able to supply the boxes painted in the desired color according to quantity.

ACCESSORIES

- Speed electric panels
- Electrical panels with variable speed.
- Lower metal mesh air intake
- Air filters
- Etc.

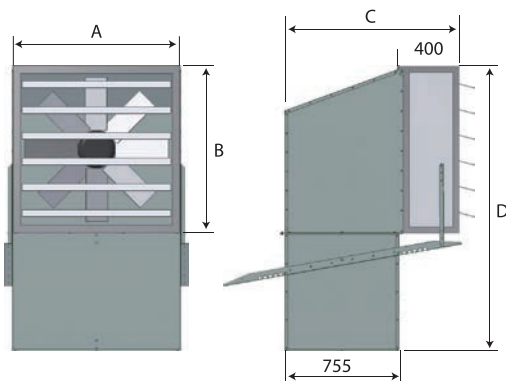
Les ventilateurs d'évacuation de grand débit HELIX BOX MANN sont la solution idéale pour l'extraction de l'air vicié ou de vapeurs dans des bâtiments industriels, les entrepôts, fermes, les serres, etc.

La capacité d'extraction est de 30 000, 38 000 et 44 000 m³/h. Le boîtier extérieur est fabriqué en acier galvanisé de première qualité et incorpore un groupe ventilateur barrettes de sur les pressions et moteur triphasé IE2 avec protection IP-55.

Les ancrages soumises au toit sont conçus pour prendre la fuite à tout type d'inclinaison. L'approvisionnement se fait avec ventilateur complet et boîte métallique démonté avec son manuel de montage. Notre statut de fabricants leur offre la possibilité de pouvoir fournir des caisses peintes sur la couleur souhaité selon quantité.

ACCESSOIRES

- Tableaux électriques à une vitesse
- Tableaux électriques avec variateur de vitesse
- Mailles métalliques inférieurs d'admission d'air
- Filtres à air
- Etc.



DIMENSIONES · Dimensions · Dimensions · mm

	BOX 110	BOX 120	BOX 140
A	1100	1220	1380
B	1100	1220	1380
C	1150	1150	1150
D	1880	2000	2160

MODELO Model Modèle	CAUDAL DE AIRE Air flow Débit d'air	MOTOR Motor Moteur	TENSIÓN Voltage Tension	PRECIO Price Prix
-	m ³ /h	kW	-	€
HELIX BOX MANN 110	30.000	0,75	220-400 V/III	950€
HELIX BOX MANN 120	38.000	1,10	220-400 V/III	1317€
HELIX BOX MANN 140	44.000	1,10	220-400 V/III	1437€

Precios sin IVA / Prices do not include VAT / Prix hors TVA