

C

ACCESORIOS

Accessories

Accessoires



MET MANN[®]
Creando Clima desde 1959

CHIMENEAS

CHIMNEYS

CHEMINÉES

CHIMENEAS MODULARES DE DOBLE PARED INOXIDABLE

STAINLESS DOUBLE WALL MODULAR CHIMNEY

CHEMINÉES MODULARES À PAROI DOUBLE INOXYDABLE

TUBERÍA AISLADA DOBLE PARED INOX/ INOX DE Ø 125 A Ø 350 mm
Aislamiento con lana de roca de 30 mm de espesor y densidad 150 kg/m³

STAINLESS STEEL DOUBLE WALL PIPES FROM 80 TO 350 mm.
Insulation with a 30 mm layer of rock wool with a density of 150 kgs./m³

TUBE DOUBLE PAROI ISOLÉ EN ACIER / INOX 80 À 350 mm
Isolant en laine de roche de 30 mm. épaisseur et densité de 150 kg/m³

Componente Component Composant	Ø 125	Ø 150	Ø 175	Ø 200	Ø 250	Ø 300	Ø 350
TUBO 960 MM	98€	110€	122€	150€	191€	229€	259€
TUBO 460 MM	60€	68€	76€	92€	111€	140€	141€
TUBO 290 MM	50€	56€	65€	76€	94€	109€	121€
TUBO EXTENSIBLE 550-900 MM	124€	138€	153€	183€	229€	263€	319€
TUBO EXTENSIBLE 370 - 550 MM	95€	105€	118€	140€	170€	200€	231€
CODO 45°	66€	74€	84€	96€	117€	138€	203€
CODO 30°	76€	84€	98€	112€	132€	157€	216€
CODO 15°	76€	84€	98€	112€	132€	157€	216€
CODO 90°	137€	152€	173€	200€	242€	286€	420€
TE 135°	197€	215€	235€	268€	438€	497€	580€
TE 90°	115€	128€	178€	200€	243€	284€	482€
MÓDULO DE COMPROBACIÓN 300 MM	85€	91€	98€	109€	128€	148€	177€
MÓDULO TEMPERATURA DE HUMOS 460 MM	333€	340€	347€	395€	434€	458€	526€
COLECTOR DE HOLLÍN DESAGÜE	24€	26€	27€	32€	37€	43€	159€
SALIDA LIBRE	39€	42€	46€	59€	70€	85€	95€
SOMBRETE ANTIVIENTO	76€	89€	104€	121€	158€	193€	259€
ABRAZADERA DE UNIÓN	8€	9€	9€	11€	13€	14€	24€
ANCLAJE INTERMEDIO	23€	24€	24€	27€	30€	34€	40€
ANCLAJE DE CARGA	37€	37€	39€	42€	47€	50€	53€
ANCLAJE REGULABLE 70 - 120 MM	25€	26€	27€	28€	32€	36€	42€
ABRAZADERA DE VIENTOS	23€	23€	24€	26€	29€	32€	43€
CUBREAGUAS	37€	40€	42€	49€	56€	62€	79€
PASAMUROS	40€	42€	45€	55€	62€	72€	105€
SALIDA DE TECHO 30° / 45° CON CUBREAGUAS	188€	198€	256€	268€	256€	462€	557€
SALIDA DE TECHO 5° / 30° CON CUBREAGUAS	188€	198€	256€	268€	256€	365€	457€
SALIDA DE TECHO PLANA	157€	165€	224€	235€	224€	336€	383€
PLACA ANTI-FUEGO. materiales no combustibles	56€	59€	63€	72€	85€	97€	111€
PLACA ANTI-FUEGO. materiales combustibles	106€	112€	120€	137€	162€	183€	-

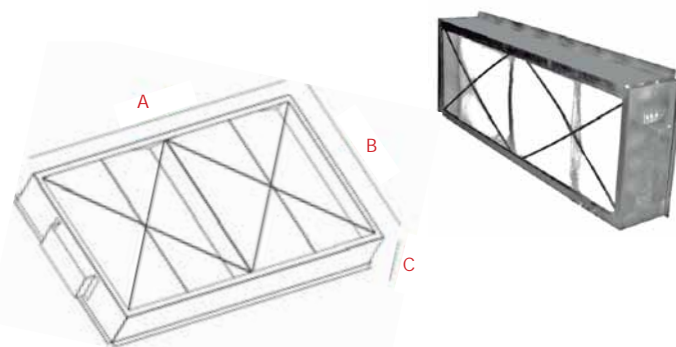
Precios sin IVA
Prices do not include VAT
Prix hors TVA

FW

PREFILTRO EN "W" CON MANTA
FILTRANTE INTERCAMBIABLE G4

PRE-FILTER IN "W" WITH BLANKET
INTERCHANGEABLE FILTER G4

PRÉFILTRE EN "W" AVEC
COUVERTURE FILTRE
INTERCHANGEABLE G4



Los precios indicados corresponden a filtros tipo G4.

Otros tipos de filtros pueden ser fabricados bajo pedido con el fin de cubrir la gama establecida en UNE-EN 779:2013 Filtros de aire utilizados en ventilación general para eliminación de partículas. Determinación de las prestaciones de los filtros (G1, G2, G3, G4, M5, M6, F7, F8, F9)

The prices indicated correspond to type G4 filters. Other types of filters can be manufactured on request in order to cover the range established in UNE-EN 779: 2013 Air filters in general ventilation for the removal of particles. Determination of the performance of the filters (G1, G2, G3, G4, M5, M6, F7, F8, F9).

Les prix indiqués correspondent aux filtres de type G4. D'autres types de filtres peuvent être fabriqués sur demande afin de couvrir la plage établie dans la norme UNE-EN 779: 2013 Filtres à air en ventilation générale pour l'élimination des particules. Détermination de la performance des filtres (G1, G2, G3, G4, M5, M6, F7, F8, F9)

MODELO Model Modèle	POSICIÓN MÁQUINA Machine position Position appareil	MODELOS APLICABLES Aplicable models Modèles applicables	DIMENSIONES Dimensions Dimensions	PRECIO Price Prix
			A x B x C (mm)	
FWS-050-H	superior / upper / supérieur	MM-050-H	0695x0510x130	276€ 03100106050
FWP-050-H	posterior / rear / postérieur	MM-050-H	0695x0500x130	276€ 03100106050P
FWS-070-H	superior / upper / supérieur	MM-070-H	0940x0500x130	398€ 03100106070
FWP-070-H	posterior / rear / postérieur	MM-070-H	0940x0490x130	398€ 03100106070P
FWS-090-H	superior / upper / supérieur	MM-090-H / MM-090-W	0995x0515x130	398€ 03100104080
FWP-090-H	posterior / rear / postérieur	MM-090-H / MM-090-W / CP-050	0995x0590x130	398€ 03100106080
FWS-120-H	superior / upper / supérieur	MM-120-H / MM-120-W / CP-090	1310x0515x130	440€ 03100105080
FWP-120-H	posterior / rear / postérieur	MM-120-H / MM-120-W / CP-090	1310x0635x130	440€ 03100106120P
FWS-160-H	superior / upper / supérieur	MM-160-H	1505x0635x130	496€ 03100106160S
FWP-160-H	posterior / rear / postérieur	MM-160-H	1505x0725x130	496€ 03100106160P
FWS-200-H	superior / upper / supérieur	MM-200-H / MM-225-W	1670x0595x130	496€ 03100106200S
FWP-200-H	posterior / rear / postérieur	MM-200-H / MM-225-W	1670x0815x130	496€ 03100105200P
FWS-175-W	superior / upper / supérieur	MM-175-W / CP-120 / CP-160 / CP-200	1670x1075x130	496€ 03100105075W
FWP-175-W	posterior / rear / postérieur	MM-175-W / CP-120 / CP-160 / CP-200	1670x1075x130	508€ 03100106175W
FWS-050-CP	superior / upper / supérieur	CP-050	0995x0600x130	398€ 03100105050

PS

CURVA DE DESCARGA DE AIRE CALIENTE A 90°

90° HOT AIR DISCHARGE CURVE

COURBE DE DÉCHARGE D'AIR CHAUD À 90°



MODELO Model Modèle	ACOPLAMIENTO Connection Couplage	IMPULSIÓN Impulsion Impulsion	ALTURA TOTAL Height total Hauteur total	ANCHO TOTAL Width total Largeur total	MODELOS APLICABLES Aplicable models Modèles applicables	REJILLA Grid Grille	PRECIO Price Prix
	ancho x alto width x height largeur x hauteur mm	ancho x alto width x height largeur x hauteur mm					
PS-030	0350x600	0600x200	320	470	MM-030-G	600x200	143€ 18080104026
PS-050	0415x650	0650x200	320	535	MM-050-G	600x200	173€ 18080104040
PS-070	0490x900	0900x200	320	610	MM-070-G	900x200	254€ 18080104070
PS-105	0600x1000	1000x400	520	720	MM-105-G	1000x400	332€ 18080104029
PS-160	0700x1340	1340x400	520	820	MM-160-G	1000x400	468€ 18080104120
PS-200	0815x1670	1670x400	520	935	MM-200/250-G	700x400 (2u)	627€ 18080104200
PS-300	1010x1960	1960x400	520	1130	MM-300/350/400-G	600x400 (3u)	883€ 18080104300
PS-500	1400x2180	2180x400	520	1520	MM-500-G	1000x400 (3u)	1.391€ 18080104450

Precios sin IVA / Prices do not include VAT / Prix hors TVA



MET MANN
Creando Clima desde 1959

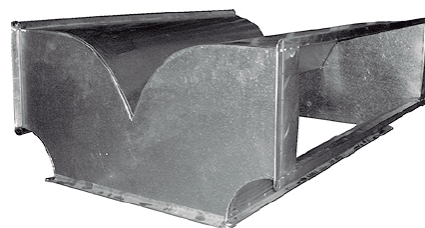
www.metmann.com - Tel +34 93 851 15 99 - C/ Fontcuberta, 32-36 08560 - Manlleu (Barcelona) SPAIN

PD

CURVA DE DOBLE DESCARGA DE AIRE CALIENTE A 90°

90 ° HOT AIR DOUBLE DISCHARGE CURVE

COURBE DE DÉCHARGE DOUBLE À AIR CHAUD À 90 °



MODELO Model Modèle	ACOPLAMIENTO Connection Couplage	IMPULSIÓN Impulsion Impulsion	ALTURA TOTAL Height total Hauter total	ANCHO TOTAL Width total Largeur total	MODELOS APLICABLES Aplicable models Modèles applicables	REJILLA Grid Grille	PRECIO Price Prix
	ancho x alto width x height largeur x hauteur mm	ancho x alto width x height largeur x hauteur mm					
PD-030	350x600	600x200	320	590	MM-030-G	600x200 (2u)	155€ 18100104030
PD-050	415x650	650x200	320	655	MM-050-G	600x200 (2u)	165€ 18100104040
PD-070	490x900	900x200	320	730	MM-070-G	900x200 (2u)	278€ 18100104070
PD-105	600x1000	100x400	520	840	MM-105-G	1000x400 (2u)	418€ 18100104090
PD-160	700x1340	1340x400	520	940	MM-160-G	1000x400 (2u)	566€ 18100104140
PD-200	815x1670	1670x400	520	1055	MM-200/250-G	700x400 (4u)	763€ 18100104225
PD-300	1010x1960	1960x400	520	1250	MM-300/350/400-G	600x400 (6u)	922€ 18100104300
PD-500	1400x2180	2180x400	520	1640	MM-500-G	1000x400 (6u)	1.525€ 18100104450

Precios sin IVA
Prices do not include VAT
Prix hors TVA

TAM

TOLVA DE TRANSFORMACIÓN

HOPPER OF TRANSFORMATION

TRÉMIE DE TRANSFORMATION



MODELO Model Modèle	ACOPLAMIENTO Connection Couplage	IMPULSIÓN Impulsion Impulsion	ALTURA TOTAL Height Hauteur	MODELOS APLICABLES Aplicable models Modèles applicables	PRECIO Price Prix
	ancho x alto width x height largeur x hauteur mm	Ø mm			
TAM-040	330x400	300	300	AM-040	122€ 1812AM040CI
TAM-060	445x485	400	350	AM-060	171€ 1812AM060CI
TAM-125	590x600	500	400	AM-125	253€ 1812AM125CI
TAM-180	745x620	600	450	AM-180	258€ 1812AM180CI
TAGM-050	825x455	400	371	AGM-050	235€ PL12056
TAGM-070	920x500	450	371	AGM-070	296€ PL12057
TAGM-090	940x550	500	371	AGM-090	305€ PL12485
TAGM-160	1300x615	600	371	AGM-160	487€ PL09039

Precios sin IVA
Prices do not include VAT
Prix hors TVA

TRL

DEPÓSITOS DE
COMBUSTIBLE CON
CUBETO INCORPORADO

FUEL TANKS FOR
GAS OIL

CE

RÉSERVOIRS DE
COMBUSTIBLE AVEC
CUVETTE INCORPORÉE



Distribuimos depósitos de combustible de la firma TR-LENTZ con capacidad de almacenamiento de 700 a 2.000 litros.

- Más ligeros y resistentes que los tanques con envoltorio metálico.
- No existen riesgos de corrosión.
- Mayor resistencia a impactos, sin posibilidad de marcas o abolladuras.
- Dimensiones ajustadas que permiten el paso por puertas estrechas (69cm de ancho).
- Envoltorio exterior soldado que garantiza su total estanquidad.
- Sin necesidad de refuerzos metálicos de ningún tipo.
- Permite su instalación en el exterior.
- Fácil manipulación y transporte.
- Instalación simplificada (sin necesidad de cubeto de retención).
- La más amplia gama en el mercado en capacidades de 700 a 2000 litros.

We distribute TR/LENTZ fuel tanks with 700 to 2,000 litre capacity.

- Lighter and more durable than metal-wrapped tanks, with no corrosion hazards.
- More impact resistant, dent/nicks-free.
- Convenient dimensions to go through narrow door frames (69 cm wide).
- Sealed tightly by exterior welded wrapping. No need for metallic re-enforcements.
- Suitable for outdoor installation.
- Easy to handle and carry.
- Simplified installation (no need for retention basin).
- The largest range in market in 700 to 2,000 litre capacity.

Nous distribuons les réservoirs de combustible de l'entreprise TR/LENTZ avec capacité d'entreposage de 700 à 2000 litres.

- Plus légers et résistants que les réservoirs à enveloppe métallique
- Aucun risque de corrosion.
- Grande résistance aux impacts, sans possibilité de marques ou bossellements.
- Dimensions ajustées qui permettent le passage par des portes étroites (69 cm de large).
- Enveloppe extérieure soudée qui garantit une étanchéité parfaite.
- Ne requiert pas de renforcements métalliques quelconques.
- Permettent l'installation en extérieur. Manipulation et transport facile.
- Installation simplifiée (sans besoin de cuvette de rétention).
- La gamme la plus vaste du marché avec des capacités allant de 700 à 2.000 litres.

MODELO Model Modèle	CAPACIDAD Capacity Capacité	NIVEL Y DETECTOR FUGAS Nivel and leak detector Niveau et détecteur	PESO Weight Poids	GARANTÍA Waranty Garantie	DIMENSIONES Dimensions Dimensions	PRECIO Price Prix	UNIÓN DOS DEPÓSITOS Two tank union Attelage deux réservoirs
-	L	-	Kg	años	ancho x fondo x alto width x depth x height largeur x prof. x hauteur mm	-	-
TRL-0700	700	Incluido	52	5	690x1280x1400	940€ 26007000V	445€ 2601KITA
TRL-1000	1000	Incluido	73	5	750x1740x1450	1.030€ 26010000V	445€ 2601KITA
TRL-1500	1500	Incluido	96	5	750x1740x1940	1.448€ 26015000V	445€ 2601KITA
TRL-2000	2000	Incluido	150	5	780x2290x1950	2.144€ 26020000V	445€ 2601KITA

Precios sin IVA
Prices do not include VAT
Prix hors TVA

TGP/GP

GRUPOS DE PRESIÓN DE GASÓLEO

PRESSURE GROUPS

GROUPES GÉNÉRATEUR DE PRESSION AU GASOIL



Grupos de presión para suministrar de forma constante gasóleo de calefacción a quemadores que se encuentran alejados del depósito de combustible.

La gama de producto contempla pequeños alimentadores de 12 l/h hasta grupos de presión de 130 l/h.

Pressure groups to steadily pump gas oil to burners placed away from fuel tanks. The range of products goes from small 12 l/h burner feeders to 130 l/h feeders.

Groupes de pression pour alimenter le gasoil de chauffage de façon constante aux brûleurs qui sont éloignés du réservoir de combustible.

La gamme de produits va de petits contrôleurs d'alimentation de 12 l/h jusqu'aux groupes de pression de 130 l/h.



Micro domestic alimentador de 2-12 l/h
Micro domestic 2-12 L/H burner feeder
Micro domestic alimentation de 2-12 L/H



GP- Grupo de presión de 30-70-130 l/h
GP-30-70-130 L/H pressure group
GP- Groupe de pression de 30-70-130 L/H



Válvula reductora de presión
Pressure reduction valve
Détendeur de pression

MODELO Model Modèle	CAUDAL Flow Débit	ASPIRACIÓN VERTICAL Vertical aspiration Aspiration verticale	ASPIRACIÓN HORIZONTAL Horizontal aspiration Aspiration horizontale	MOTOR Motor Moteur	PESO Weight Poids	DIMENSIONES Dimensions Dimensions
-	l/h	-	-	W	Kg	ancho x fondo x alto width x depth x height largeur x prof. x hauteur mm
MICRODOMESTIC	2-12	3	25	0,18 *A	1	0180x090x60
GP-030	30	3	32	0,124 *A	6	240x380x190
GP-070	70	3	35	0,124 *B	20	455x470x300
GP-130	130	3	35	0,185 *B	22	455x470x300

TENSIÓN MOTOR / VOLTAGE MOTOR / TENSION MOTEUR * A 230 V/I/50Hz * B 400V/III/50Hz

MODELO Model Modèle	PRECIO Price Prix	VÁLVULA REDUCTORA DE PRESIÓN Reduction valve of pressure Réducteur de pression
-	€	€
MICRODOMESTIC	442€ 2420121000	75€ 210130038
GP-030	1.207€ 2430GP30N	75€ 210130038
GP-070	2.038€ 2430GP70T	75€ 210130038
GP-130	2.488€ 2430GP80T	75€ 210130038

Precios sin IVA
Prices do not include VAT
Prix hors TVA

LTH 6



PIROSTATO LIMITADOR DE TEMPERATURA ELÉCTRICO

ELECTRIC TEMPERATURE LIMITER PYROSTAT

PYROSTAT LIMITEUR DE TEMPÉRATURE ÉLECTRIQUE

Termostato limitador de temperatura electrónico con termómetro y termostato regulable de 200° a 240°C. Incluye sonda PT 100 de 3m de longitud, vaina de acero con pletina de sujeción y termostato de rearme manual. Conforme a la norma de OBLIGADO CUMPLIMIENTO en equipos de calefacción de más de 70 kW.

Electronic temperature limiter thermostat with thermometer and thermostat adjustable from 200° to 240°C. Includes 3m long PT 100 probe, steel sheath with clamp plate and manual reset thermostat. In accordance with the OBLIGATED COMPLIANCE standard in heating equipment of more than 70 kW.

Thermostat électronique limiteur de température avec thermomètre et thermostat réglable de 200° à 240°C. Comprend une sonde PT 100 de 3 m de long, une gaine en acier avec plaque de fixation et un thermostat à réinitialisation manuelle. Conforme à la norme OBLIGADO COMPLIANCE pour les appareils de chauffage de plus de 70 kW.

MODELO Model Modèle	TERMÓMETRO Thermometer Thermomètre	LIMITADOR Limiter Limiteur	SEÑALIZACIÓN ÓPTICA Optical signalling Signalisation optique	SONDA Probe Sonde	ALIMENTACIÓN Power Alimentation	DIMENSIONES Dimensions Dimensions	PRECIO Price Prix
-	°C	°C	-	mm	-	ancho x fondo x alto width x depth x height largeur x prof. x hauteur mm	€
LTH 6	50 - 600°	200-240°	✓	10X220	230V/1/50Hz	90x65x32	158€ 1206LTH6

Precios sin IVA / Prices do not include VAT / Prix hors TVA

SIESTA



CRONO TERMOSTATO ELECTRÓNICO SEMANAL

WEEKLY AMBIENT THERMOSTAT

CHRONO THERMOSTAT ÉLECTRONIQUE HEBDOMADAIRE

Crono termostato digital para uso residencial, con dos programaciones distintas: una común para los 7 días de la semana y otra que permite diferenciar el fin de semana del resto de la semana.

Digital thermostat for residential use, with two different programs: a joint for 7 days a week, and another that differentiates the weekend of the rest of the week.

Thermostat d'horloge numérique pour un usage résidentiel, avec deux programmes différents ; un pour le 7 jours de la semaine, et un autre qui différencie le week-end du reste de la semaine.

MODELO Model Modèle	TERMÓMETRO PROGRAMABLE Programmable thermometer Thermomètre programmable	ANTIHIELO Anti-ice Antigel	CONMUTACIÓN Commutation Commutation	ALIMENTACIÓN Power Alimentation	DIMENSIONES Dimensions Dimensions	PRECIO Price Prix
-	°C	-	-	pilas battery batteries	ancho x fondo x alto width x depth x height largeur x prof. x hauteur mm	€
SIESTA-CR	5-35	incluido included inclus	verano-invierno summer-winter été-hiver	2u- 1,5V AAA	100x80x20	119€ 1206DUPLUS

Precios sin IVA / Prices do not include VAT / Prix hors TVA

TERMOSTAT 3G WIFI



- Termostato para control de máquina.
- Centralita inalámbrica para comunicación en tiempo real entre el termostato y la aplicación (en Móvil, en PC o en Tablet), vía WIFI.
- Programación horaria / Opcionales: medidor de consumo; control de varios termostatos simultáneamente.

- Thermostat for machine control.
- Wireless control unit for real-time communication between the thermostat and the application (on Mobile, PC or Tablet), via WIFI.
- Time programming / Optional: consumption meter; control of several thermostats simultaneously.

- Thermostat pour le contrôle de la machine.
- Unité de commande sans fil pour la communication en temps réel entre le thermostat et l'application (sur mobile, PC ou tablette), via WIFI.
- Programmation horaire / En option: compteur de consommation; contrôle de plusieurs thermostats simultanément.

PRECIO Price Prix
327€ 392448K3GWIFI

Precios sin IVA
Prices do not include VAT
Prix hors TVA

ERT



TERMOSTATO DE AMBIENTE

AMBIENT THERMOSTAT

THERMOSTAT HEBDOMADAIRE

Termostato de temperatura ambiente hermético, adecuado para locales húmedos y polvorientos, invernaderos, locales para ganadería y locales industriales. El bulbo es de acero inoxidable con espiral para una mejor sensibilidad a la temperatura.

Airtight room temperature thermostat, suitable for wet and dusty locals, greenhouses, local livestock and industrial locals. The bulb is stainless steel with spiral for better temperature sensitivity.

Thermostat de température ambiante, adapté pour les locaux humides et poussiéreux, locaux industriels, etc. L'ampoule est en acier inoxydable en spirale pour une meilleure sensibilité à la température.

MODELO Model Modèle	TEMPERATURA PROGRAMACIÓN Programming temperature Programmation température	ALIMENTACIÓN Power Alimentation	PROTECCIÓN Protection Protection	DIMENSIONES Dimensions Dimensions	PRECIO Price Prix
-	°C	-	-	ancho x fondo x alto width x depth x height largeur x prof. x hauteur mm	€
ERT	0 -40°	230V/50Hz	IP54	90x120x55	66€ 1206544611

Precios sin IVA / Prices do not include VAT / Prix hors TVA

DET
CO

DETECTOR AUTÓNOMO DE CO AMBIENTAL

AUTONOMOUS ENVIRONMENTAL CO DETECTOR

DÉTECTEUR ENVIRONNEMENTAL CO AUTONOME



Detector de CO ambiental autónomo con conexión eléctrica a 220-230V con indicador de funcionamiento, que emite una señal óptica y acústica en caso de alarma.

El CO (monóxido de carbono) es un gas altamente tóxico producido básicamente por cualquier tipo de combustión deficiente, además de por los motores de combustión interna.

Nuestro detector de CO está especialmente indicado para la detección de CO en lugares tales como garajes, cuartos de calderas, cocinas, habitáculos con estufas de gas o calentadores, etc. Dispone de un relé de contacto NA/NC para maniobrar pilotos, válvulas de corte, etc

- Indicador de funcionamiento (led verde), señal óptica (led rojo) y acústica de alarma.
- Incorpora sensor térmico que se activa al alcanzar una temperatura de 64°C
- Incorpora relé NA/NC que permite la conexión a alarma a distancia con un sistema de control de corte de suministro de gas o una central de alarma.
- Diseñados según normativa europea EN 50194.
- Vida sensor: 5 años
- Detección a 300 ppm

Décteur de CO ambiant autonome avec connexion électrique à 220-230V avec indicateur de fonctionnement, qui émet un signal optique et acoustique en cas d'alarme. Le CO (monoxyde de carbone) est un gaz hautement toxique produit essentiellement par tout type de mauvaise combustion, en plus des moteurs à combustion interne.

Notre détecteur de CO est spécialement indiqué pour la détection de CO dans des endroits tels que les garages, les chaufferies, les cuisines, les pièces avec des poêles à gaz ou des radiateurs, etc. Il dispose d'un relais de contact NO / NC pour manœuvrer les pilotes, les vannes d'arrêt, etc.

- Indicateur de fonctionnement (led verte), signal optique (led rouge) et alarme acoustique
- Il intègre un capteur thermique qui est activé lorsque vous atteignez une température de 64 ° C
- Comprend un relais NO / NC qui permet la connexion à une alarme à distance avec un commande de coupure d'alimentation en gaz ou centrale d'alarme.
- Conçu selon la norme européenne EN 50194.
- Durée de vie du capteur: 5 ans
- Détection à 300 ppm

Autonomous environmental CO detector with electrical connection at 220-230V with operation indicator, which emits an optical and acoustic signal in case of alarm.

CO (carbon monoxide) is a highly toxic gas produced basically by any type of poor combustion, in addition to internal combustion engines.

Our CO detector is specially indicated for CO detection in places such as garages, boiler rooms, kitchens, rooms with gas stoves or heaters, etc. It has a NO / NC contact relay to maneuver pilots, shut-off valves, etc.

- Operation indicator (green led), optical signal (red led) and acoustic alarm.
- It incorporates a thermal sensor that is activated when reaching a temperature of 64 ° C
- Incorporates NO / NC relay that allows connection to remote alarm with a gas supply cut-off control or an alarm central.
- Designed according to European standard EN 50194.
- Sensor life: 5 years
- Detection at 300 ppm

MODELO Model Modèle	TEMPERATURA DE FUNCIONAMIENTO Operating temperature Température de fonctionnement	HUMEDAD DE FUNCIONAMIENTO Operating humidity Humidité de fonctionnement	COBERTURA APROX. Aprox. coverage Couverture approx.	DIMENSIONES Dimensions Dimensions	PRECIO Price Prix
-	de trabajo °C operating d'un travail	%	m ²	ancho x fondo x alto width x depth x height largeur x prof. x hauteur mm	€
DET-CO	-10 a +50 °C	20 al 95%	25 m ²	140x73x48	124€ 120620DACOR

Precios sin IVA / Prices do not include VAT / Prix hors TVA