

## AD BIGGER PREMIUM

ENFRIADORES EVAPORATIVOS INDUSTRIALES  
45.000 a 65.000 m<sup>3</sup>/h

Los enfriadores evaporativos son un sistema de enfriamiento natural que utilizan el agua como elemento refrigerante. Su principio básico de funcionamiento es el de aspirar el aire exterior y hacerlo pasar por unos paneles enfriadores humedecidos con agua, una vez el aire pasa por este panel se enfría y aumenta su humedad. Realizado este proceso, el aire es impulsado en el interior del local a climatizar y en base a las renovaciones y extracción de aire adecuados, se alcanzan temperaturas de confort agradables y una calidad del aire interior adecuada para las personas.

Los climatizadores evaporativos AD BIGGER PREMIUM desarrollan un caudal de aire de **45.500 m<sup>3</sup>/h a 65.000 m<sup>3</sup>/h con una presión disponible a caudal máximo de 100 Pa.**

Su capacidad de enfriamiento es adecuado para locales de 750m<sup>2</sup> a 1.080m<sup>2</sup>. Para mayores superficies se pueden instalar más de una unidad.

Su funcionamiento es totalmente ecológico debido a que no se usa ningún tipo de gas refrigerante además de precisar de un 80% menos de energía eléctrica respecto a equipos de aire acondicionado convencional.

Otro aspecto a tener muy en cuenta, es la renovación constante del aire interior que garantiza eliminar ambientes viciados de olores, humos y bacterias.



New

UV WATER  
CLEANING



DISEÑADOS Y  
FABRICADOS POR

DESIGNED AND  
BUILT BY

DESSINÉS ET  
FABRIQUÉS PAR

# MET MANN

**Garantía 5 años**  
Estructura exterior

**5 year guarantee**  
Exterior structure

**Garantie 5 années**  
Structure extérieure

**Garantía 1 año**  
Resto de componentes

**1 year guarantee**  
Other elements

**Garantie 1 année**  
Reste de composants

### PRINCIPALES CARACTERÍSTICAS

- Bandeja de agua fabricada en acero inoxidable AISI-316
- Techo superior y rejillas de aspiración en acero galvanizado pintadas al horno con pintura poliéster en color gris RAL 7035.
- Postes fabricados en acero inoxidable AISI-304.
- Paneles enfriadores tipo 5090 de 100 mm de espesor.
- Grupo ventilador centrífugo en acero galvanizado.
- Sistema de vaciado automático patentado por MET MANN.
- Instalación hidráulica y eléctrica conectadas en fábrica.
- Soporte de rodamiento con tratamiento anti corrosivo con tapa de protección.
- Bancada base con patas para facilitar su transporte e instalación.
- Correas trapezoidales QUADPOWER de GATES.
- Bomba de agua WILO.
- Motores eléctricos de alta eficiencia IE3.
- Apertura rápida de los paneles con fijadores de media vuelta.
- Posibilidad de suministro con techo y paneles en acero inoxidable AISI-304.
- Se pueden suministrar con sistemas de filtrado para cumplir la norma alimentaria BRC, motores ATEX, etc.

### ¿POR QUÉ METMANN? · Why Met Mann? · Pourquoi Met Mann?

• Garantizamos 5 años la estructura exterior (excepto paneles) y 1 año el resto de elementos.

5 years guarantee for the exterior structure (except panels) and 1 year for other elements.

Nous garantissons pour 5 années l'structure extérieure (sauf panneaux) et pour 1 années le reste de composants.

• Somos fabricantes y podemos adaptarnos a sus necesidades.

We are manufacturers and we can adapt our products to your needs.

Nous sommes fabricants et nous pouvons nous adapter à vos nécessités.

• Asesoramiento técnico - comercial totalmente personalizado.

Fully personalized technical and commercial consultation.

Assistance technique-commerciale, totalement personnalisée.

• Garantizamos el suministro de piezas de recambio.

We guarantee the supply of replacement parts.

Nous garantissons la fourniture de pièces de rechange.



**MET MANN**  
Creando Clima desde 1959

## INDUSTRIAL EVAPORATIVE COOLERS

Evaporative coolers are a natural cooling system that use water as a cooling element. Its basic operating principle is to suck in the outside air and pass it through some cooling panels moistened with water. Once the air passes through this panel, it cools and increases its humidity. Once this process has been carried out, the air is propelled inside the premises to be air-conditioned and, based on the appropriate renovations and extraction of air, pleasant comfort temperatures and a quality of indoor air suitable for people are achieved.

AD BIGGER PREMIUM evaporative air conditioners develop an air flow from **45.500 m³/h to 65.000 m³/h with an available pressure at a maximum flow of 100 Pa.**

Its cooling capacity is suitable for premises from 750m² to 1.080m². For larger surfaces, more than one unit can be installed.

Its operation is totally ecological due to the fact that no type of refrigerant gas is used in addition to requiring 80% less electrical energy compared to conventional air conditioning equipment.

Another aspect to keep in mind is the constant renewal of indoor air that guarantees eliminating stale environments of odors and fumes.

### MAIN FEATURES

- Water tray made of AISI-316 stainless steel
- Top ceiling and suction grilles in galvanized steel painted with oven RAL 7035 gray polyester.
- Posts made of AISI-304 stainless steel.
- Cooler panels type 5090, 100 mm thick.
- Centrifugal fan group in galvanized steel.
- MET MANN patented automatic emptying system.
- Hydraulic and electrical installation connected at the factory.
- Bearing support with anti-corrosive treatment with protection cover.
- Base bench with legs for easy transport and installation.
- GATES QUADPOWER V-Belts.
- WILO water pump.
- IE3 high efficiency electric motors.
- Quick opening of the panels with half-turn fasteners.
- Possibility of supply with ceiling and panels in AISI-304 stainless steel.
- They can be supplied with filtering systems to comply with the BRC food standard, ATEX motors, etc.

## REFROIDISSEURS ÉVAPORATIFS INDUSTRIELS

Les refroidisseurs évaporatifs sont un système de refroidissement naturel qui utilise l'eau comme élément de refroidissement. Son principe de fonctionnement de base est d'aspirer l'air extérieur et de le faire passer à travers des panneaux de refroidissement humidifiés avec de l'eau. Une fois que l'air passe à travers ce panneau, il se refroidit et augmente son humidité. Une fois ce processus effectué, l'air est propulsé à l'intérieur des locaux pour être climatisé et, sur la base des rénovations et de l'extraction d'air appropriées, des températures de confort agréables et une qualité d'air intérieur adaptée aux personnes sont atteintes.

Les climatiseurs évaporatifs AD BIGGER PREMIUM développent un débit d'air de **45 500 m³/h à 65 000 m³/h avec une pression disponible à un débit maximum de 100 Pa.** Sa puissance frigorifique convient aux locaux de 750m² à 1080m². Pour les grandes surfaces, plusieurs unités peuvent être installées.

Son fonctionnement est totalement écologique du fait qu'aucun type de gaz réfrigérant n'est utilisé en plus de nécessiter 80% d'énergie électrique en moins par rapport aux équipements de climatisation conventionnels.

Un autre aspect à garder à l'esprit est le renouvellement constant de l'air intérieur qui garantit l'élimination des environnements périmés d'odeurs et de fumées.

### CARACTÉRISTIQUES PRINCIPALES

- Bac à eau en acier inoxydable AISI-316
- Plafond supérieur et grilles d'aspiration en acier galvanisé peint avec four Polyester gris RAL 7035.
- Poteaux en acier inoxydable AISI-304.
- Panneaux réfrigérants type 5090, épaisseur 100 mm.
- Groupe de ventilateurs centrifuges en acier galvanisé.
- Système de vidange automatique breveté MET MANN.
- Installation hydraulique et électrique raccordée en usine.
- Support de roulement avec traitement anticorrosion avec couvercle de protection.
- Banc de base avec pieds pour faciliter le transport et l'installation.
- Courroies trapézoïdales GATES QUADPOWER.
- Pompe à eau WILO.
- Moteurs électriques à haut rendement IE3.
- Ouverture rapide des panneaux avec attaches demi-tour.
- Possibilité d'approvisionnement avec plafond et panneaux en acier inoxydable AISI-304.
- Ils peuvent être fournis avec des systèmes de filtration conformes à la norme alimentaire BRC, Moteurs ATEX, etc.



Sistema de apertura rápida con fijadores de media vuelta.

Quick-opening apertures with half-turn knob.

Système d'ouverture rapide moyennant des fixateurs de demi-tour.



Sistema de distribución de agua aplicado en el techo.

Water distribution system in the upper cover.

Système de distribution d'eau appliqué au têt.



Soporte y rodamiento con tratamiento anticorrosivo DUROTECT de FAG.

Support and bearing with FAG DUROTECT anticorrosive treatment.

Maintien et maintien avec le traitement anticorrosion FAG DUROTECT.



Sistema de vaciado automático patentada por Met Mann

Automatic drainage system patented by Met Mann

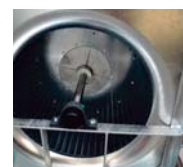
Système de vanne de vidange automatique breveté par Met Mann



Bomba de agua Wilo con interruptor de nivel.

Wilo Water pump with level switch.

Pompe d'eau Wilo avec commutateur de niveau.



Grupo ventilador en acero galvanizado (con bastidor galvanizado en caliente) con tapas de protección del eje del ventilador.

Fan group in galvanized steel (with hot-dip galvanized frame) with protection covers for the fan shaft.

Groupe de ventilateurs en acier galvanisé (avec cadre galvanisé à chaud) avec couvercles de protection pour l'arbre du ventilateur.



Bancada inferior para la facilidad de transporte e instalación.

Lower base for ease of transport and installation.

Bâti base pour faciliter le transport et l'installation.

**V SALIDA DE AIRE INFERIOR**  
Presión disponible: 100 Pa

**WITH BOTTOM AIR DISCHARGE**  
Available pressure: 100 Pa

**SORTIE D'AIR INFÉRIURE**  
Pression disponible: 100 Pa

MODELO Model Modèle	CAUDAL Air flow Débit d'air	PANEL 5090 Pannels Panneaux	EFICACIA PANEL Panel efficiency Efficacité panneau	MOTOR Engine Moteur	VELOCIDAD VENTILADOR Fan speed Vitesse ventilateur	NIVEL SONORO Sound level Niveau sonore	EQUIPO STANDARD Standard equipment Standard appareil	EQUIPO INOX Inox equipment Appareil Inox
-	m <sup>3</sup> /h - Pa*	100mm m <sup>2</sup> - m/s	%	kW	R.P.M	dB (A) a 3m	€	€
AD-55-V-100-075	45.500 - 100	10,80 m <sup>2</sup> - 1,17 m/s	87,5	7,50 (B)	339	71	<b>8.649€</b> 15015521075S	<b>9.508€</b> 15015521075I
AD-55-V-100-092	50.000 - 100	10,80 m <sup>2</sup> - 1,28m/s	87,0	9,20 (B)	358	73	<b>8.793€</b> 15015521092S	<b>9.639€</b> 15015521092I
AD-70-V-100-185 (1)	65.000 - 100	12,88 m <sup>2</sup> - 1,40 m/s	87,0	18,50 (B)	358	75	<b>13.548€</b> 15017021185S	<b>14.449€</b> 15017021185I

POTENCIA BOMBA AGUA / WATER PUMP POWER/ PUISSANCE DE POMPE À EAU: **250W 230V/I/50Hz**

TENSIÓN MOTOR / VOLTAGE MOTOR / TENSION MOTEUR (B) **400V/III/50Hz**

Pa\* Presión disponible / Available pressure / Pression disponible

(1) Con separador de gotas / With drop separator / avec séparateur de gouttes

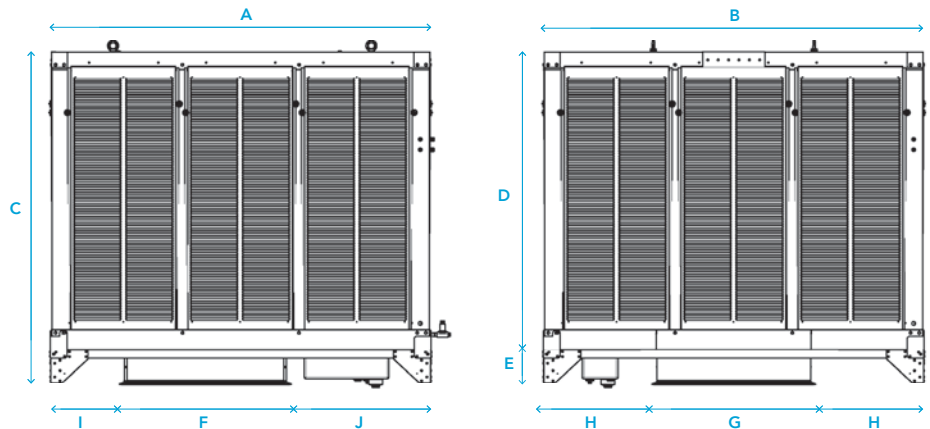
Precios sin IVA  
Prices do not include VAT  
Prix hors TVA

Consultar presión superior a 100 Pa  
Consult pressure greater than 100 Pa  
Consulter pression supérieure à 100 Pa



480€ 031501102020M

## DIMENSIONES / Dimensions (mm)



MODELO Model Modèle	A	B	C	D	E	F	G	H	I	J	PESO VACÍO Kg Empty wgt. Poids (à vide)	PESO CON AGUA Kg Wgt. w/water Poids (eau)
AD-55-V	2187	2187	2149	1722	427	936	897	646	421	830	565 (max.)	760 (max.)
AD-70-V	2187	2187	2431	2004	427	936	897	646	421	830	769 (max.)	964 (max.)

## EJEMPLOS DE INSTALACIÓN

INSTALLATION EXAMPLES  
EXEMPLES D'INSTALLATIO

Pág. 119-122

**OBSERVACIONES:** LOS ENFRIADORES CON TERMINACIÓN INOX INCORPORAN LOS PANELES ENFRIADORES Y TECHO EN ACERO INOXIDABLE AISI-304. EL RESTO DE LOS COMPONENTES SON IGUALES AL EQUIPO ESTÁNDAR.

**COMMENTS:** COOLERS WITH MODEL CODES ENDING IN INOX INCORPORATE AISI-304 STAINLESS STEEL COOLING PANELS. THE OTHER COMPONENTS ARE THE SAME AS IN THE STANDARD UNITS.

**OBSERVATIONS:** LES RAFFRAÎCHISSEURS EN VERSION INOX INCORPorent LES PANNEAUX RAFFRAÎCHISSEURS EN ACIER INOXYDABLE AISI-304, ET LE RESTE DE COMPOSANTS SONT LES MÊMES QUE L'APPAREIL STANDARD.

## VS

### SALIDA DE AIRE SUPERIOR

Presión disponible: 100 Pa

### TOP AIR DISCHARGE

Available pressure: 100 Pa

### SORTIE D'AIR SUPÉRIEURE

Pression disponible: 100 Pa

MODELO Model Modèle	CAUDAL Air flow Débit d'air	PANEL 5090 Pannels Panneaux	EFICACIA PANEL Panel efficiency Efficacité panneau	MOTOR Engine Moteur	VELOCIDAD VENTILADOR Fan speed Vitesse ventilateur	NIVEL SONORO Sound level Niveau sonore	EQUIPO STANDARD Standard equipment Standard appareil	EQUIPO INOX Inox equipment Appareil Inox
-	m <sup>3</sup> /h - Pa*	100mm m <sup>2</sup> - m/s	%	kW	R.P.M	dB (A) a 3m	€	€
AD-55-VS-100-075	45.500 - 100	10,80 m <sup>2</sup> - 1,17 m/s	87,5	7,50 (B)	339	71	<b>8.913€</b> 15015531075S	<b>10.036€</b> 15015531075I
AD-55-VS-100-092	50.000 - 100	10,80 m <sup>2</sup> - 1,28m/s	87,0	9,20 (B)	358	73	<b>9.049€</b> 15015531092S	<b>10.086€</b> 15015531092I
AD-70-VS-100-185 (1)	65.000 - 100	12,88 m <sup>2</sup> - 1,40 m/s	87,0	18,50 (B)	358	75	<b>13.310€</b> 15017031185S	<b>13.991€</b> 15017031185I

POTENCIA BOMBA AGUA / WATER PUMP POWER/ PUISSANCE DE POMPE À EAU: **250W 230V/I/50Hz**

TENSIÓN MOTOR / VOLTAGE MOTOR / TENSION MOTEUR (B) **400V/III/50Hz**

Pa\* Presión disponible / Available pressure / Pression disponible

Precios sin IVA

Prices do not include VAT

Prix hors TVA

(1) Con separador de gotas / With drop separator / avec séparateur de gouttes

Consultar presión superior a 100 Pa

Consult pressure greater than 100 Pa

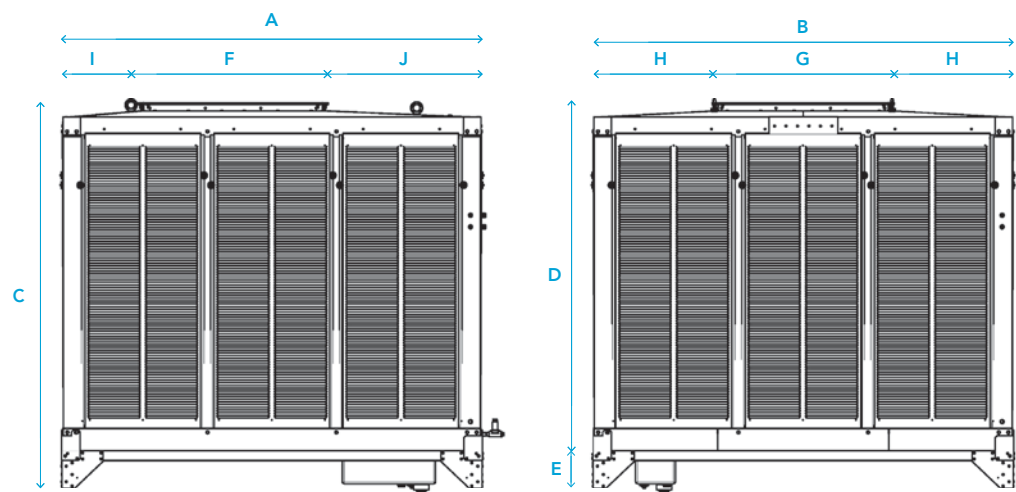
Consulter pression supérieure à 100 Pa

## UV WATER CLEANING



480€ 031501102020M

## DIMENSIONES / Dimensions (mm)



MODELO Model Modèle	A	B	C	D	E	F	G	H	I	J	PESO VACÍO Kg Empty wgt. Poids (à vide)	PESO CON AGUA Kg Wgt. w/water Poids (eau)
AD-55-VS	2187	2187	2149	1722	427	936	897	646	421	830	575 (max.)	770 (max.)
AD-70-VS	2187	2187	2431	2004	427	936	897	646	421	830	794 (max.)	989 (max.)

## EJEMPLOS DE INSTALACIÓN

INSTALLATION EXAMPLES  
EXEMPLES D'INSTALLATIO

Pág. 119-122

**OBSERVACIONES:** LOS ENFRIADORES CON TERMINACIÓN INOX INCORPORAN LOS PANELES ENFRIADORES Y TECHO EN ACERO INOXIDABLE AISI-304. EL RESTO DE LOS COMPONENTES SON IGUALES AL EQUIPO ESTÁNDAR.

**COMMENTS:** COOLERS WITH MODEL CODES ENDING IN INOX INCORPORATE AISI-304 STAINLESS STEEL COOLING PANELS. THE OTHER COMPONENTS ARE THE SAME AS IN THE STANDARD UNITS.

**OBSERVATIONS:** LES RAFFRAÎCHISSEURS EN VERSION INOX INCORPARENT LES PANNEAUX RAFFRAÎCHISSEURS EN ACIER INOXYDABLE AISI-304, ET LE RESTE DE COMPOSANTS SONT LES MÊMES QUE L'APPAREIL STANDARD.



## H

### SALIDA DE AIRE LATERAL

Presión disponible: 100 Pa

### SIDE AIR DISCHARGE

Available pressure: 100 Pa

### SORTIE D'AIR LATÉRALE

Pression disponible: 100 Pa

MODELO Model Modèle	CAUDAL Air flow Débit d'air	PANEL 5090 Pannels Panneaux	EFICACIA PANEL Panel efficiency Efficacité panneau	MOTOR Engine Moteur	VELOCIDAD VENTILADOR Fan speed Vitesse ventilateur	NIVEL SONORO Sound level Niveau sonore	EQUIPO STANDARD Standard equipment Standard appareil	EQUIPO INOX Inox equipment Appareil Inox
-	m <sup>3</sup> /h - Pa*	100mm m <sup>2</sup> - m/s	%	kW	R.P.M	dB (A) a 3m	€	€
AD-55-H-100-075 (1)	45.500 - 100	8,10 m <sup>2</sup> - 1,56 m/s	86,0	7,50 (B)	339	71	<b>8.425€</b> 15015511075S	<b>9.342€</b> 15015511075I
AD-55-H-100-092 (1)	50.000 - 100	8,10 m <sup>2</sup> - 1,71 m/s	85,5	9,20 (B)	358	73	<b>8.845€</b> 15015511092S	<b>9.856€</b> 15015511092I
AD-70-H-100-185 (1)	65.000 - 100	9,66 m <sup>2</sup> - 1,87 m/s	85,5	18,50 (B)	358	75	<b>12.988€</b> 15017011185S	<b>14.014€</b> 15017011185I

POTENCIA BOMBA AGUA / WATER PUMP POWER/ PUISSANCE DE POMPE À EAU: 250W 230V/I/50Hz

TENSIÓN MOTOR / VOLTAGE MOTOR / TENSION MOTEUR (B) 400V/III/50Hz

Pa\* Presión disponible / Available pressure / Pression disponible

(1) Con separador de gotas / With drop separator / avec séparateur de gouttes

Precios sin IVA  
Prices do not include VAT  
Prix hors TVA

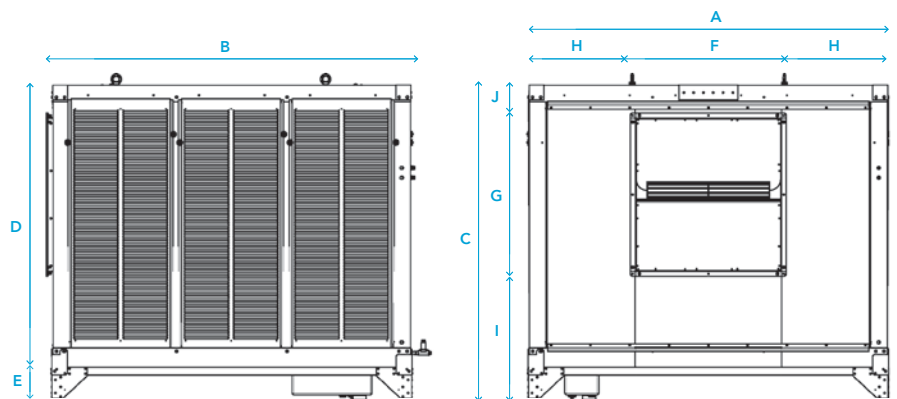
Consultar presión superior a 100 Pa  
Consult pressure greater than 100 Pa  
Consulter pression supérieure à 100 Pa

UV WATER  
CLEANNING



480€ 031501102020M

### DIMENSIONES / Dimensions (mm)



MODELO Model Modèle	A	B	C	D	E	F	G	H	I	J	PESO VACÍO Kg Empty wgt. Poids (à vide)	PESO CON AGUA Kg Wgt. w/water Poids (eau)
AD-55-H	2187	2187	2149	1722	427	888	938	650	1011	200	555 (max.)	750 (max.)
AD-70-H	2187	2187	2429	2002	427	888	938	938	1011	480	769 (max.)	964 (max.)

### EJEMPLOS DE INSTALACIÓN

INSTALLATION EXAMPLES  
EXEMPLES D'INSTALLATIO

Pág. 119-122

**OBSERVACIONES:** LOS ENFRIADORES CON TERMINACIÓN INOX INCORPORAN LOS PANELES ENFRIADORES EN TECHO ACERO INOXIDABLE AISI-304. EL RESTO DE LOS COMPONENTES SON IGUALES AL EQUIPO ESTÁNDAR.

**COMMENTS:** COOLERS WITH MODEL CODES ENDING IN INOX INCORPORATE AISI-304 STAINLESS STEEL COOLING PANELS. THE OTHER COMPONENTS ARE THE SAME AS IN THE STANDARD UNITS.

**OBSERVATIONS:** LES RAFFRAÎCHISSEURS EN VERSION INOX INCORPorent LES PANNEAUX RAFFRAÎCHISSEURS EN ACIER INOXYDABLE AISI-304, ET LE RESTE DE COMPOSANTS SONT LES MÊMES QUE L'APPAREIL STANDARD.



**MET MANN**  
Creando Clima desde 1959

www.metmann.com - Tel +34 93 851 15 99 - C/ Fontcuberta, 32-36 08560 - Manlleu (Barcelona) SPAIN

**CURVAS CAUDAL / PRESIÓN** · Flow / pressure curves · Courbes de débit / pression

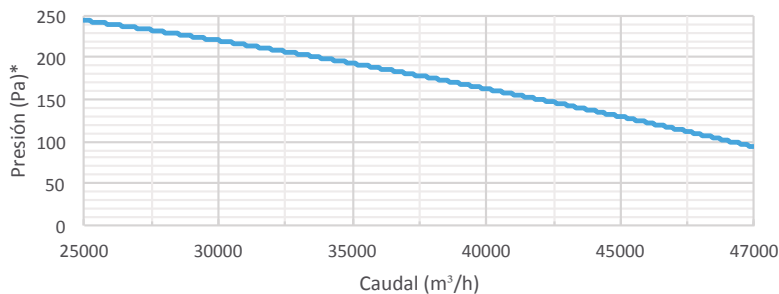
**Curvas de caudal / presión AD-55/70**

Flow / pressure curves AD-55/70

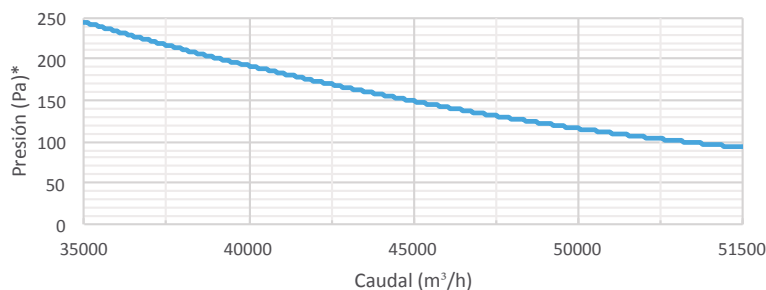
Courbes de débit / pression AD-55/70

(\*) Presión estática disponible  
 Static pressure available  
 Pression statique disponible

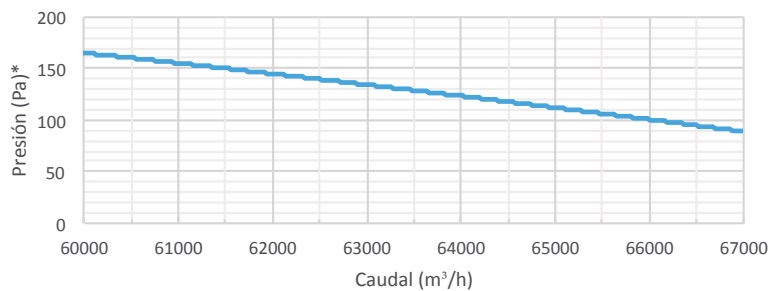
Prestaciones AD-55 (7,5 kW)



Prestaciones AD-55 (9,2 kW)



Prestaciones AD-70 (18,5 kW)

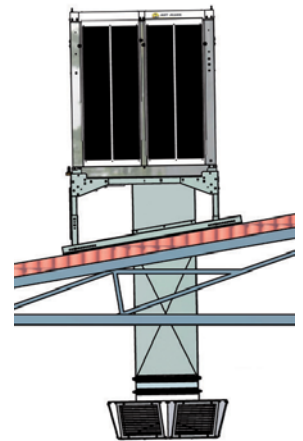


# AD BIGGER PREMIUM V

ENFRIADOR EVAPORATIVO ECOLÓGICO  
45.000 a 65.000 m<sup>3</sup>/h

## INSTALACIÓN EN CUBIERTA CON DIFUSOR DE AIRE 6 DIRECCIONES

*Rooftop installation with 6-direction air diffuser*  
*Installation au toit avec diffuseur d'air de 6 sorties*

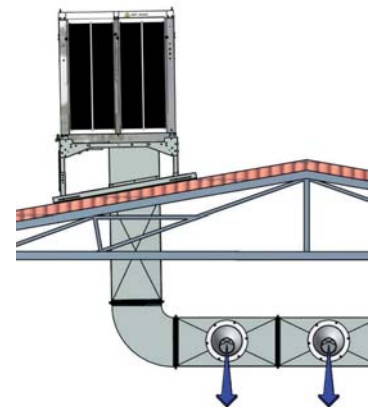


MODELO Model Modèle	PRECIO Price Prix	CUADRO ELÉCTRICO Electric panel Panneau Électrique		BANCADA Support Chaise	JUNTA FLEXIBLE Flexible joint Joint flexible	TRAMO RECTO Straight stretch Section droite	DIFUSOR AIRE Air difusor Diffuseur d'air
		1 velocidad	Variador			1 m	
AD-55-V-100-075 45.500 m <sup>3</sup> /h	8.649€ 15015521075S	1.212€ 04150175020	2.307€ 04150120173	NO DISPONIBLE	158€ 1805AV9389	203€ 1805TR55	1.254€ 03231501057
AD-55-V-100-092 50.000 m <sup>3</sup> /h	8.793€ 15015521092S	1.212€ 04150110018	2.811€ 04150120175	NO DISPONIBLE	158€ 1805AV9389	203€ 1805TR55	1.254€ 03231501057
AD-70-V-100-185 65.000 m <sup>3</sup> /h	13.548€ 15017021185S	1.428€ 04150120038	3.660€ 04150120075	NO DISPONIBLE	158€ 1805AV9389	203€ 1805TR55	1.254€ 03231501057

Precios sin IVA / Prices do not include VAT / Prix hors TVA

## INSTALACIÓN EN CUBIERTA CON CONDUCTOS DE AIRE Y BOCAS DE IMPULSIÓN

*Rooftop installation with air ducts and impulsion vents*  
*Installation au toit avec des gaines d'air et cônes d'impulsion*



MODELO Model Modèle	PRECIO Price Prix	CUADRO ELÉCTRICO Electric panel Panneau Électrique		BANCADA Support Chaise	JUNTA FLEXIBLE Flexible joint Joint flexible	TRAMO RECTO Straight stretch Section droite	CURVA 90° Corve Courbe	BOCAS (10u) Mouth Bouche
		1 velocidad	Variador			1 m		
AD-55-V-100-075 45.500 m <sup>3</sup> /h	8.649€ 15015521075S	1.212€ 04150175020	2.307€ 04150120173	NO DISPONIBLE	158€ 1805AV9389	203€ 1805TR55	378€ 1805TC55	229€ 04150PAKCONO
AD-55-V-100-092 50.000 m <sup>3</sup> /h	8.793€ 15015521092S	1.212€ 04150110018	2.811€ 04150120175	NO DISPONIBLE	158€ 1805AV9389	203€ 1805TR55	378€ 1805TC55	229€ 04150PAKCONO
AD-70-V-100-185 65.000 m <sup>3</sup> /h	13.548€ 15017021185S	1.428€ 04150120038	3.660€ 04150120075	NO DISPONIBLE	158€ 1805AV9389	203€ 1805TR55	378€ 1805TC55	229€ 04150PAKCONO

Precios sin IVA / Prices do not include VAT / Prix hors TVA

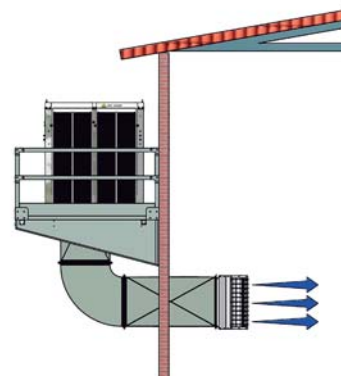
**ATENCIÓN:** Este es un esquema orientativo de instalación. La instalación definitiva deberá ser realizada según las normativas vigentes del país donde se va a instalar el equipo.  
**NOTE:** This is a sample installation scheme. The actual installation will be performed in. Compliance with standards in effect in the country where the equipment will be installed.  
**ATTENTION:** C'est un schéma indicatif pour une possible installation. L'installation définitive être réalisée selon les normes en vigueur du pays ou on va installer l'appareil.

# AD BIGGER PREMIUM V

ENFRIADOR EVAPORATIVO ECOLÓGICO  
45.000 a 65.000 m<sup>3</sup>/h

## INSTALACIÓN MURAL CON DIFUSOR DE AIRE DE 3 DIRECCIONES

Wall installation with 3 direction air diffuser  
Installation pour le mur avec diffuseur de 3 sorties



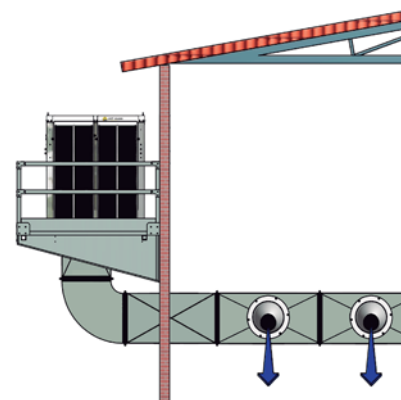
AD-55-V / AD-70-V

MODELO Model Modèle	PRECIO Price Prix	CUADRO ELÉCTRICO Electric panel Panneau Électrique	BANCADA Support Chaisse	JUNTA FLEXIBLE Flexible joint Joint flexible	TRAMO RECTO Straight stretch Section droite	CURVA 90° Corve Courbe	ACOPLAMIENTO Coupler Couplage	DIFUSOR AIRE Air diffuser Diffuseur d'air
		1 velocidad	Variador	1 m				
AD-55-V-100-075 45.500 m <sup>3</sup> /h	8.649€ 15015521075S	1.212€ 04150175020 2.307€ 04150120173	NO DISPONIBLE	158€ 1805AV9389	203€ 1805TR55	378€ 1805TC55	203€ 180590907976	929€ 03231501155
AD-55-V-100-092 50.000 m <sup>3</sup> /h	8.793€ 15015521092S	1.212€ 04150110018 2.811€ 04150120175	NO DISPONIBLE	158€ 1805AV9389	203€ 1805TR55	378€ 1805TC55	203€ 180590907976	929€ 03231501155
AD-70-V-100-185 65.000 m <sup>3</sup> /h	13.548€ 15017021185S	1.428€ 04150120038 3.660€ 04150120075	NO DISPONIBLE	158€ 1805AV9389	203€ 1805TR55	378€ 1805TC55	203€ 180590907976	929€ 03231501155

Precios sin IVA / Prices do not include VAT / Prix hors TVA

## INSTALACIÓN MURAL CON CONDUCTOS DE AIRE Y BOCAS DE IMPULSIÓN

Wall installation with air ducts and impulsion vents  
Installation pour le mur avec des gaines d'air et cônes d'impulsion



MODELO Model Modèle	PRECIO Price Prix	CUADRO ELÉCTRICO Electric panel Panneau Électrique	BANCADA Support Chaisse	JUNTA FLEXIBLE Flexible joint Joint flexible	TRAMO RECTO Straight stretch Section droite	CURVA 90° Corve Courbe	BOCAS (10u) Mouth Bouche
		1 velocidad	Variador	1 m			
AD-55-V-100-075 45.500 m <sup>3</sup> /h	8.649€ 15015521075S	1.212€ 04150175020 2.307€ 04150120173	NO DISPONIBLE	158€ 1805AV9389	203€ 1805TR55	378€ 1805TC55	229€ 04150PAKCONO
AD-55-V-100-092 50.000 m <sup>3</sup> /h	8.793€ 15015521092S	1.212€ 04150110018 2.811€ 04150120175	NO DISPONIBLE	158€ 1805AV9389	203€ 1805TR55	378€ 1805TC55	229€ 04150PAKCONO
AD-70-V-100-185 65.000 m <sup>3</sup> /h	13.548€ 15017021185S	1.428€ 04150120038 3.660€ 04150120075	NO DISPONIBLE	158€ 1805AV9389	203€ 1805TR55	378€ 1805TC55	229€ 04150PAKCONO

Precios sin IVA / Prices do not include VAT / Prix hors TVA

**ATENCIÓN:** Este es un esquema orientativo de instalación. La instalación definitiva deberá ser realizada según las normativas vigentes del país donde se va a instalar el equipo.  
**NOTE:** This is a sample installation scheme. The actual installation will be performed in. Compliance with standards in effect in the country where the equipment will be installed.  
**ATTENTION:** C'est un schéma indicatif pour une possible installation. L'installation définitive être réalisée selon les normes en vigueur du pays ou on va installer l'appareil.

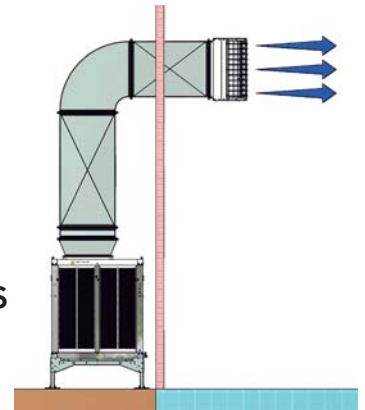


# AD BIGGER PREMIUM VS

ENFRIADOR EVAPORATIVO ECOLÓGICO  
45.000 a 65.000 m<sup>3</sup>/h

## INSTALACIÓN EN SUPERFÍCIE CON DIFUSOR DE AIRE DE 3 DIRECCIONES

Ground surface installation with 3 direction air diffuser  
Installation au sol avec diffuseur de 3 sorties

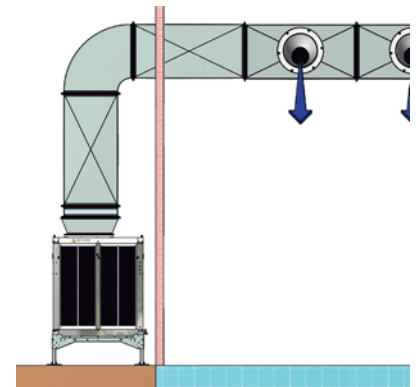


AD-55-VS/ 70-VS

MODELO Model Modèle	PRECIO Price Prix	CUADRO ELÉCTRICO Electric panel Panneau Électrique	JUNTA FLEXIBLE Flexible joint Joint flexible	TRAMO RECTO Straight stretch Section droite	CURVA 90° Corve Courbe	ACOPLAMIENTO Coupler Coupelage	DIFUSOR AIRE Air difusor Diffuseur d'air
		1 velocidad	Variador	1 m			
AD-55-VS-100-075 45.500 m <sup>3</sup> /h	8.913€ 15015531075S	1.212€ 04150175020 2.307€ 04150120173	158€ 1805AV9389	203€ 1805TR55	378€ 1805TC55	203€ 180590907976	929€ 03231501155
AD-55-VS-100-092 50.000 m <sup>3</sup> /h	9.049€ 15015531092S	1.212€ 04150110018 2.811€ 04150120175	158€ 1805AV9389	203€ 1805TR55	378€ 1805TC55	203€ 180590907976	929€ 03231501155
AD-70-VS-100-185 65.000 m <sup>3</sup> /h	13.310€ 15017031185S	1.428€ 04150120038 3.660€ 04150120075	158€ 1805AV9389	203€ 1805TR55	378€ 1805TC55	203€ 180590907976	929€ 03231501155

## INSTALACIÓN EN SUPERFÍCIE CON CONDUCTOS DE AIRE Y BOCAS DE IMPULSIÓN

Ground surface installation with air ducts and impulsion vents  
Installation au sol avec des gaines d'air et cônes d'impulsion



AD-55-VS/ 70-VS

MODELO Model Modèle	PRECIO Price Prix	CUADRO ELÉCTRICO Electric panel Panneau Électrique	JUNTA FLEXIBLE Flexible joint Joint flexible	TRAMO RECTO Straight stretch Section droite	CURVA 90° Corve Courbe	ACOPLAMIENTO Coupler Coupelage	BOCAS (10u) Mouth Bouche
		1 velocidad	Variador	1 m			
AD-55-VS-100-075 45.500 m <sup>3</sup> /h	8.913€ 15015531075S	1.212€ 04150175020 2.307€ 04150120173	158€ 1805AV9389	203€ 1805TR55	378€ 1805TC55	203€ 180590907976	229€ 04150PAKCONO
AD-55-VS-100-092 50.000 m <sup>3</sup> /h	9.049€ 15015531092S	1.212€ 04150110018 2.811€ 04150120175	158€ 1805AV9389	203€ 1805TR55	378€ 1805TC55	203€ 180590907976	229€ 04150PAKCONO
AD-70-VS-100-185 65.000 m <sup>3</sup> /h	13.310€ 15017031185S	1.428€ 04150120038 3.660€ 04150120075	158€ 1805AV9389	203€ 1805TR55	378€ 1805TC55	203€ 180590907976	229€ 04150PAKCONO

Precios sin IVA / Prices do not include VAT / Prix hors TVA

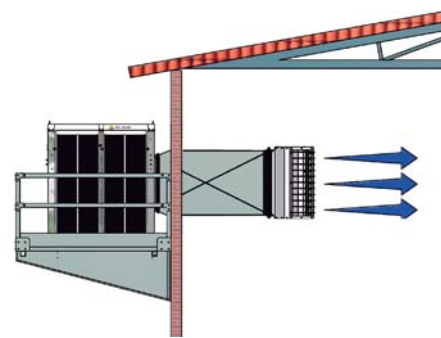
**ATENCIÓN:** Este es un esquema orientativo de instalación. La instalación definitiva deberá ser realizada según las normativas vigentes del país donde se va a instalar el equipo.  
**NOTE:** This is a sample installation scheme. The actual installation will be performed in. Compliance with standards in effect in the country where the equipment will be installed.  
**ATTENTION:** C'est un schéma indicatif pour une possible installation. L'installation définitive être réalisée selon les normes en vigueur du pays ou on va installer l'appareil.

# AD BIGGER PREMIUM H

ENFRIADOR EVAPORATIVO ECOLÓGICO  
45.000 a 65.000 m<sup>3</sup>/h

## INSTALACIÓN MURAL CON DIFUSOR DE AIRE DE 3 DIRECCIONES

Wall installation with 3 direction air diffuser  
Installation pour le mur avec diffuseur de 3 sorties



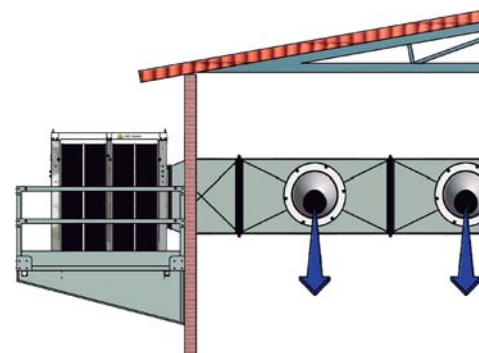
AD-55-H / AD- 70-H

MODELO Model Modèle	PRECIO Price Prix	CUADRO ELÉCTRICO Electric panel Panneau Électrique	BANCADA Support Chaise	JUNTA FLEXIBLE Flexible joint Joint flexible	TRAMO RECTO Straight stretch Section droite	ACOPLAMIENTO Coupler Couplage	DIFUSOR AIRE Air difusor Diffuseur d'air
		1 velocidad	Variador	1 m			
AD-55-H-100-075 45.500 m <sup>3</sup> /h	8.425€ 15015511075S	1.212€ 04150175020 2.307€ 04150120173	NO DISPONIBLE	158€ 1805AV9389	203€ 1805TR55	203€ 180590907976	929€ 03231501155
AD-55-H-100-092 50.000 m <sup>3</sup> /h	8.845€ 15015511092S	1.212€ 04150110018 2.811€ 04150120175	NO DISPONIBLE	158€ 1805AV9389	203€ 1805TR55	203€ 180590907976	929€ 03231501155
AD-70-H-100-185 65.000 m <sup>3</sup> /h	12.988€ 15017011185S	1.428€ 04150120038 3.660€ 04150120075	NO DISPONIBLE	158€ 1805AV9389	203€ 1805TR55	203€ 180590907976	929€ 03231501155

Precios sin IVA / Prices do not include VAT / Prix hors TVA

## INSTALACIÓN MURAL CON CONDUCTOS DE AIRE Y BOCAS DE IMPULSIÓN

Wall installation with air ducts and impulsion vents  
Installation pour le mur avec des gaines d'air et cônes d'impulsion



AD-55-H /70-H

MODELO Model Modèle	PRECIO Price Prix	CUADRO ELÉCTRICO Electric panel Panneau Électrique	BANCADA Support Chaise	JUNTA FLEXIBLE Flexible joint Joint flexible	TRAMO RECTO Straight stretch Section droite	ACOPLAMIENTO Coupler Couplage	BOCAS (10u) Mouth Bouche
		1 velocidad	Variador	1 m			
AD-55-H-100-075 45.500 m <sup>3</sup> /h	8.425€ 15015511075S	1.212€ 04150175020 2.307€ 04150120173	NO DISPONIBLE	158€ 1805AV9389	203€ 1805TR55	203€ 180590907976	229€ 04150PAKCONO
AD-55-H-100-092 50.000 m <sup>3</sup> /h	8.845€ 15015511092S	1.212€ 04150110018 2.811€ 04150120175	NO DISPONIBLE	158€ 1805AV9389	203€ 1805TR55	203€ 180590907976	229€ 04150PAKCONO
AD-70-H-100-185 65.000 m <sup>3</sup> /h	12.988€ 15017011185S	1.428€ 04150120038 3.660€ 04150120075	NO DISPONIBLE	158€ 1805AV9389	203€ 1805TR55	203€ 180590907976	229€ 04150PAKCONO

Precios sin IVA / Prices do not include VAT / Prix hors TVA

**ATENCIÓN:** Este es un esquema orientativo de instalación. La instalación definitiva deberá ser realizada según las normativas vigentes del país donde se va a instalar el equipo.  
**NOTE:** This is a sample installation scheme. The actual installation will be performed in. Compliance with standards in effect in the country where the equipment will be installed.  
**ATTENTION:** C'est un schéma indicatif pour une possible installation. L'installation définitive être réalisée selon les normes en vigueur du pays ou on va installer l'appareil.