



# ADIABATIC COOL PREMIUM

HUMIDIFICADORES ADIABÁTICOS PARA APORTAR HUMEDAD Y ENFRIAR EL AIRE  
2.100 a 30.000 m<sup>3</sup>/h

Los humidificadores o módulos adiabáticos se han popularizado para su uso junto con recuperadores de calor en climatizadoras, UTA o cualquier otro sistema donde se precise aumentar la humedad y enfriar un flujo de aire.

Los caudales de aire estándar van de los 2.100 m<sup>3</sup>/h a los 30.000 m<sup>3</sup>/h.

Su funcionamiento es totalmente ecológico al no usar ningún tipo de gas refrigerante pues el enfriamiento del aire se efectúa al hacer pasar el aire exterior por un panel humedecido con agua que enfría el aire y aumenta la humedad del mismo, su consumo eléctrico además es un 80% inferior al de otros sistemas.

New

UV WATER  
CLEANNING



DISEÑADOS Y FABRICADOS POR    DESIGNED AND BUILT BY    DESSINÉS ET FABRIQUÉS PAR

**MET MANN**

## PRINCIPALES CARACTERÍSTICAS

- Bandeja de agua fabricada en acero inoxidable AISI-316.
- Postes cantonera en acero inoxidable AISI-304.
- Paneles enfriadores tipo 5090.
- Bancada base con patas para facilitar su transporte e instalación.
- Sistema de vaciado automático patentado por MET MANN.
- Instalación hidráulica y eléctrica conectadas en fábrica.
- Bomba de agua EBM o WILO.
- Se puede suministrar con separador de gotas, totalmente inox, etc.

**Garantía 5 años**  
Estructura exterior

**5 year guarantee**  
Exterior structure

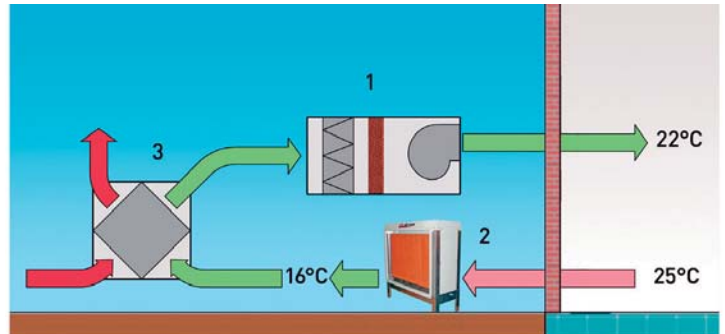
**Garantie 5 années**  
Structure extérieure

**Garantía 1 año**  
Resto de componentes

**1 year guarantee**  
Other elements

**Garantie 1 année**  
Reste de composants

FABRICACIÓN A MEDIDA  
CUSTOM FABRICATION  
FABRICATION À VOTRE MESURE



1. Unidad de tratamiento del aire  
2. Módulo adiabático  
3. Recuperador

1. Air treatment unit  
2. Adiabatic module  
3. Heat exchanger

1. Unité de traitement de l'air  
2. Module adiabatique  
3. Récupérateur de chaleur

## ¿POR QUÉ METMANN? · Why Met Mann? · Pourquoi Met Mann?

• Garantizamos 5 años la estructura exterior y 1 año el resto de elementos.

5 years guarantee for the exterior polyamide structure and 1 year for other elements.

Nous garantissons pour 5 années l'structure extérieure de polyamide et pour 1 années le reste de composants.

• Somos fabricantes y podemos adaptarnos a sus necesidades.

We are manufacturers and we can adapt our products to your needs.

Nous sommes fabricants et nous pouvons nous adapter à vos nécessités.

• Asesoramiento técnico - comercial totalmente personalizado.

Fully personalized technical and commercial consultation. Assistance technique-commerciale, totalement personnalisée.

• Garantizamos el suministro de piezas de recambio .

We guarantee the supply of replacement parts.

Nous garantissons la fourniture de pièces de rechange.



**MET MANN**  
Creando Clima desde 1959

## ADIABATIC HUMIDIFIERS TO PROVIDE MOISTURE AND COOL THE AIR

Humidifiers or adiabatic modules have become popular for **use together with heat recovery in air conditioners, UTA or any other system where it is necessary to increase humidity and cool an air flow.**

Standard air flows range from 2,100 m<sup>3</sup>/h to 30,000 m<sup>3</sup>/h.

Its operation is completely ecological since it does not use any type of refrigerant gas since the air is cooled by passing the outside air through a panel moistened with water that cools the air and increases its humidity, its electricity consumption is also 80 % lower than other systems.

### MAIN FEATURES

- Water tray made of AISI-316 stainless steel.
- AISI-304 stainless steel corner posts.
- Type 5090 cooler panels.
- Base bench with legs for easy transport and installation.
- MET MANN patented automatic emptying system.
- Hydraulic and electrical installation connected at the factory.
- EBM or WILO water pump.
- It can be supplied with a drop separator, totally stainless, etc.

## HUMIDIFICATEURS ADIABATIQUES POUR FOURNIR DE L'HUMIDITÉ ET REFROIDIR L'AIR

Les humidificateurs ou modules adiabatiques sont devenus populaires pour une utilisation avec la **récupération de chaleur dans les climatiseurs, UTA ou tout autre système où il est nécessaire d'augmenter l'humidité et de refroidir un flux d'air.**

Les débits d'air standard varient de 2 100 m<sup>3</sup>/h à 30 000 m<sup>3</sup>/h.

Son fonctionnement est totalement écologique car il n'utilise aucun type de gaz réfrigérant puisque l'air est refroidi en faisant passer l'air extérieur à travers un panneau humidifié avec de l'eau qui refroidit l'air et augmente son humidité, sa consommation électrique est également de 80 % inférieur aux autres systèmes.

### CARACTÉRISTIQUES PRINCIPALES

- Bac à eau en acier inoxydable AISI-316.
- Poteaux d'angle en acier inoxydable AISI-304.
- Panneaux réfrigérants type 5090.
- Banc de base avec pieds pour faciliter le transport et l'installation.
- Système de vidange automatique breveté MET MANN.
- Installation hydraulique et électrique raccordée en usine.
- Pompe à eau EBM ou WILO.
- Il peut être fourni avec un séparateur de gouttes, totalement inoxydable, etc.

### DETALLES CONSTRUCTIVOS / Constructive details / Détails constructifs

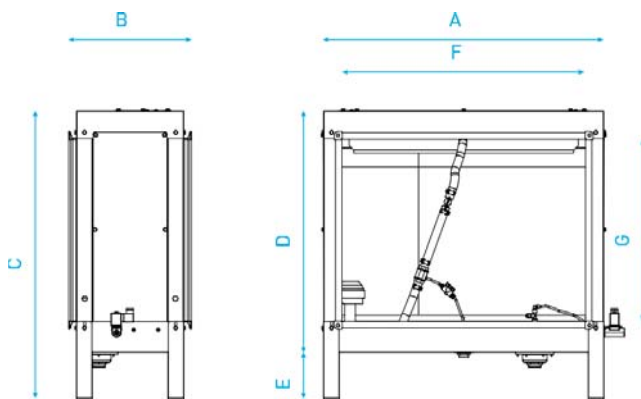


MODELO Model Modèle	CAUDAL DE AIRE Air flow Débit d'air	PANEL 5090 Panel Panneau	ESPESOR Thickness Épaisseur	EFICACIA Efficiency Efficacité	PÉRDIDA DE CARGA Pannel charge Perte de charge	SEPARADOR GOTAS Drop separator Séparateur de gouttes	CONDUCTO Duct Conduit	PRECIO Price Prix
-	m <sup>3</sup> /h	m <sup>2</sup> - m/s	mm	%	Pa	-	FxG (mm)	€
AC-2000	2.000	0,26 m <sup>2</sup> - 2,13 m/s	100	85	40	X	800x300	<b>1.123€</b> 150202000
AC-3000	3.000	0,40 m <sup>2</sup> - 2,08 m/s	100	85	37	X	800x450	<b>1.223€</b> 150203000
AC-5000	5.000	0,54 m <sup>2</sup> - 2,57 m/s	100	83	48	X	800x600	<b>1.359€</b> 150205000
AC-8000	8.000	0,89 m <sup>2</sup> - 2,49 m/s	100	83	48	X	1100x750	<b>1.449€</b> 150208000
AC-14000	14.000	1,33 m <sup>2</sup> - 2,92 m/s	200	92	88	✓	1350x1115	<b>2.740€</b> 15021400001
AC-20000	20.000	1,84 m <sup>2</sup> - 3,01 m/s	200	92	88	✓	1600x1115	<b>3.354€</b> 15022000001
AC-35000	30.000	2,70 m <sup>2</sup> - 3,08 m/s	200	92	88	✓	1960x1500	<b>4.089€</b> 150235000

TENSIÓN BOMBA DE AGUA / VOLTAGE WATER PUMP / TENSION DE LA POMPE À EAU  
 AC - 2000 / 3000 / 5000 / 8000 **16W 230 V/1/50Hz**  
 AC- 14000 / 20000 / 35000 **250W 230 V/1/50Hz**

Precios sin IVA  
 Prices do not include VAT  
 Prix hors TVA

## DIMENSIONES / Dimensions (mm)



**FABRICACIÓN A MEDIDA**  
 CUSTOM FABRICATION  
 FABRICATION À VOTRE MESURE

**UV WATER  
 CLEANING**



**300€** 031501101010M

MODELO Model Modèle	A	B	C	D	E	F	G	PESO VACÍO Kg Empty wgt. Poids (à vide)
AC-2000	917	400	641	490	150	800	300	24
AC-3000	917	400	791	640	150	800	450	25
AC-5000	917	400	941	790	150	800	600	27
AC-8000	1219	400	1091	940	150	1100	750	40
AC-14000	1428	752	1525	1295	230	1305	1115	77
AC-20000	1724	752	1525	1295	230	1600	1115	95
AC-35000	2081	752	1917	1687	230	1960	1500	132

**TEMPERATURAS DE IMPULSIÓN**

*Impulsion temperatures*

*Température d'impulsion*

**Módulo adiabático AC-2000 85% · Adiabatic module AC-2000 85% · Module adiabatique AC-2000 85%**

HUMEDAD Humidity Humidité	TEMPERATURA EXTERIOR / Exterior temperature / Température extérieure							
	30°C	32°C	34°C	36°C	38°C	40°C	42°C	44°C
20%	17,2	18,4	19,8	21	22,4	23,7	25	26,4
25%	18,3	19,8	21,1	23,5	24	25,4	26,8	28,1
30%	19,6	21	22,5	24	25,4	26,9	28,5	30
40%	21,8	23,3	24,9	26,6	28,1	29,9	31,5	33,1
50%	23,8	25,5	27,2	29	30,7	32,5	34,2	36

**Módulo adiabático AC-3000 84% · Adiabatic module AC-3000 85% · Module adiabatique AC-3000 85%**

HUMEDAD Humidity Humidité	TEMPERATURA EXTERIOR / Exterior temperature / Température extérieure							
	30°C	32°C	34°C	36°C	38°C	40°C	42°C	44°C
20%	17,2	18,4	19,8	21	22,4	23,7	25	26,4
25%	18,3	19,8	21,1	23,5	24	25,4	26,8	28,1
30%	19,6	21	22,5	24	25,4	26,9	28,5	30
40%	21,8	23,3	24,9	26,6	28,1	29,9	31,5	33,1
50%	23,8	25,5	27,2	29	30,7	32,5	34,2	36

**Módulo adiabático AC-5000 82% · Adiabatic module AC-5000 82% · Module adiabatique AC-5000 82%**

HUMEDAD Humidity Humidité	TEMPERATURA EXTERIOR / Exterior temperature / Température extérieure							
	30°C	32°C	34°C	36°C	38°C	40°C	42°C	44°C
20%	17,5	18,8	20,2	21,4	22,8	24,1	25,4	26,9
25%	18,7	20,2	21,5	22,9	24,4	25,8	27,2	28,6
30%	20	21,4	22,9	24,4	25,9	27,3	28	30,4
40%	22,2	23,8	25,3	27	28,6	30,3	32	33,6
50%	24,2	26	27,7	29,5	31,1	33	34,8	36,5

**Módulo adiabático AC-8000 87% · Adiabatic module AC-8000 84% · Module adiabatique AC-8000 84%**

HUMEDAD Humidity Humidité	TEMPERATURA EXTERIOR / Exterior temperature / Température extérieure							
	30°C	32°C	34°C	36°C	38°C	40°C	42°C	44°C
20%	17,3	18,5	19,9	21,2	22,5	23,8	25,2	26,6
25%	18,4	19,9	21,3	22,6	24,1	25,5	26	28,3
30%	19,7	21,2	22,6	24,1	25,4	27	28,7	30,1
40%	21,9	23,5	25,1	26,7	28,1	30	31,7	33,2
50%	23,9	25,7	27,4	29,1	30,7	32,5	34,4	36,1

