



EC-18-V



EC-30-V



## ECO COOLER

ENFRIADOR EVAPORATIVO CON VENTILADOR AXIAL - 16.000 a 31.000 m<sup>3</sup>/h

Los enfriadores evaporativos son un sistema de enfriamiento natural que utilizan el agua como elemento refrigerante. Su principio básico de funcionamiento es el de aspirar el aire exterior y hacerlo pasar por unos paneles enfriadores humedecidos con agua, una vez el aire pasa por este panel se enfría y aumenta su humedad. Realizado este proceso, el aire es impulsado en el interior del local a climatizar y en base a las renovaciones y extracción de aire adecuados, se alcanzan temperaturas de confort agradables y una calidad del aire interior adecuada para las personas.

Los climatizadores evaporativos ECO COOLER disponen de un ventilador axial de 16 velocidades para ajustar en cada momento el caudal de aire necesario, dispone además de una placa electrónica que se encarga de realizar todas las funciones del equipo. El control del equipo se puede realizar mediante un panel de control mural o con mando a distancia.

Los climatizadores evaporativos ECO COOLER desarrollan un caudal de aire de **16.000 m<sup>3</sup>/h a 31.000 m<sup>3</sup>/h**.

Su capacidad de enfriamiento es adecuado para locales de 250m<sup>2</sup> a 500m<sup>2</sup>. Para mayores superficies se pueden instalar más unidades o seleccionar equipos de mayor caudal de aire de nuestra gama de productos AD BIG PREMIUM o AD BIGGER PREMIUM.

Su funcionamiento es totalmente ecológico debido a que no se usa ningún tipo de gas refrigerante además de precisar un 80% menos de energía eléctrica respecto a equipos de aire acondicionado convencional.

Otro aspecto a tener muy en cuenta, es la renovación constante del aire interior que garantiza eliminar ambientes viciados de olores, humos y bacterias.

New

UV WATER  
CLEANNING



### PRINCIPALES CARACTERÍSTICAS

- Estructura fabricada en polipropileno de gran espesor con protección UV.
- Modos de funcionamiento: Cooling – Ventilación – Extracción
- Funcionamiento manual o automático con programación horaria.
- Mando a distancia multifunción con control de temperatura o humedad.
- Pre enfriamiento y post ventilación para los paneles de enfriamiento.
- Electro válvula de entrada de agua.
- Sensor de nivel y vaciado automático.
- Auto limpieza automática programable.
- Paneles enfriadores tipo 5090 de 100mm o 120mm de espesor según el modelo.
- Ventilador axial de 16 velocidades.
- Filtro anti insectos.
- Multi control para controlar hasta 28 unidades (opcional).
- Multi control con lenguaje MODBUS para controlar hasta 99 unidades (opcional).

**Garantía 5 años**

Estructura polipropileno

**5 years guarantee**

Polypropylene structure

**Garantie 5 années**

Structure polypropylène

**Garantía 1 año**

Resto de componentes

**1 year guarantee**

Other elements

**Garantie 1 année**

Reste de composants

### ¿POR QUÉ METMANN? · Why Met Mann? · Pourquoi Met Mann?

- Garantizamos 5 años la estructura exterior de polipropileno y 1 año el resto de elementos.

5 years guarantee for the exterior polypropylene structure and 1 year for other elements.

Nous garantissons pour 5 années l'structure extérieure de polypropylène et pour 1 années le reste de composants.

- Somos fabricantes y podemos adaptarnos a sus necesidades.

We are manufacturers and we can adapt our products to your needs.

Nous sommes fabricants et nous pouvons nous adapter à vos nécessités.

- Asesoramiento técnico - comercial totalmente personalizado.

Fully personalized technical and commercial consultation.

Assistance technique-commerciale, totalement personnalisée.

- Garantizamos el suministro de piezas de recambio.

We guarantee the supply of replacement parts.

Nous garantissons la fourniture de pièces de rechange.



**MET MANN**  
Creando Clima desde 1959

## EVAPORATIVE COOLER WITH AXIAL FAN

Evaporative coolers are a natural cooling system that use water as a cooling element. Its basic operating principle is to suck in the outside air and pass it through some cooling panels moistened with water. Once the air passes through this panel, it cools and increases its humidity. Once this process has been carried out, the air is propelled inside the premises to be air-conditioned and, based on the appropriate renovations and extraction of air, pleasant comfort temperatures and adequate indoor air quality are achieved for people.

The ECO COOLER evaporative air conditioners have a 16-speed axial fan to adjust the necessary air flow at all times, and it also has an electronic board that is responsible for performing all the equipment's functions.

The equipment can be controlled by means of a wall control panel or by remote control.

ECO COOLER evaporative air conditioners develop an air flow from **16.000 m³/h to 31.000 m³/h**.

Their cooling capacity is suitable for premises from 250m² to 500m². For larger surfaces, more units can be installed or equipment with higher air flow can be selected from our AD BIG PREMIUM or AD BIGGER PREMIUM product range.

Its operation is totally ecological due to the fact that no type of refrigerant gas is used in addition to requiring 80% less electrical energy compared to conventional air conditioning equipment.

Another aspect to keep in mind is the constant renewal of indoor air that guarantees eliminating stale environments of odors and smoke.

### MAIN FEATURES

- Structure made of thick polypropylene with UV protection.
- Operating modes: Cooling - Ventilation - Extraction
- Manual or automatic operation with time programming.
- Multifunction remote control with temperature or humidity control.
- Pre cooling and post ventilation for the cooling panels.
- Electro water inlet valve.
- Level sensor and automatic emptying.
- Programmable automatic auto cleaning.
- Cooler panels type 5090, 100mm or 120mm thick, depending on the model.
- 16-speed axial fan.
- Insect filter.
- Multi control to govern up to 28 units (optional).
- Multi control with MODBUS language to control up to 99 units (optional).

## REFROIDISSEUR ÉVAPORATIF À VENTILATEUR AXIAL

Les refroidisseurs évaporatifs sont un système de refroidissement naturel qui utilise l'eau comme élément de refroidissement. Son principe de fonctionnement de base est d'aspirer l'air extérieur et de le faire passer à travers des panneaux de refroidissement humidifiés avec de l'eau. Une fois que l'air passe à travers ce panneau, il se refroidit et augmente son humidité. Une fois ce processus effectué, l'air est propulsé à l'intérieur des locaux pour être climatisé et, sur la base des rénovations et de l'extraction d'air appropriées, des températures de confort agréables et une qualité d'air intérieur adaptée aux personnes sont atteintes.

Les climatiseurs évaporatifs ECO COOLER ont un ventilateur axial à 16 vitesses pour ajuster le débit d'air nécessaire à tout moment, et il a également une carte électronique qui est responsable de toutes les fonctions de l'équipement. L'équipement peut être contrôlé au moyen d'un panneau de commande mural ou par télécommande.

Les climatiseurs évaporatifs ECO COOLER développent un débit d'air de **16.000 m³/h à 31.000 m³/h**.

Leur capacité de refroidissement est adaptée aux locaux de 250m² à 500m². Pour les surfaces plus grandes, plus d'unités peuvent être installées ou des équipements avec un débit d'air plus élevé peuvent être sélectionnés dans notre gamme de produits AD BIG PREMIUM ou AD BIGGER PREMIUM.

Son fonctionnement est totalement écologique du fait qu'aucun type de gaz réfrigérant n'est utilisé en plus de nécessiter 80% d'énergie électrique en moins par rapport aux équipements de climatisation conventionnels. Un autre aspect à garder à l'esprit est le renouvellement constant de l'air intérieur qui garantit l'élimination des environnements périmés d'odeurs et de fumées.

### CARACTÉRISTIQUES PRINCIPALES

- Structure en polypropylène épais avec protection UV.
- Modes de fonctionnement: refroidissement - ventilation - extraction
- Fonctionnement manuel ou automatique avec programmation horaire.
- Télécommande multifonction avec contrôle de la température ou de l'humidité.
- Pré-refroidissement et post-ventilation des panneaux de refroidissement.
- Vanne d'arrivée d'eau électrique.
- Capteur de niveau et vidange automatique.
- Nettoyage automatique automatique programmable.
- Panneaux plus froids type 5090, 100 mm ou 120 mm d'épaisseur, selon le modèle.
- Ventilateur axial à 16 vitesses.
- Filtre à insectes.
- Multi contrôle pour gouverner jusqu'à 28 unités (en option).
- Multi contrôle avec langage MODBUS pour contrôler jusqu'à 99 unités (en option).

MODELO Model Modèle	CAUDAL DE AIRE Air flow Débit d'air	ESPEJOR PANEL Panel thickness Épaisseur panneau	PANEL 5090 Panel Panneau	EFICACIA PANEL Panel efficiency Efficacité panneau	MOTOR Motor Moteur	VELOCIDADES VENTILADOR Fan speed Vitesse ventilateur	NIVEL SONORO Sound level Niveau sonore	PRECIO Price Prix
-	m³/h - Pa*	mm	m² - m/s	%	kW	R.PM	dB (A) a 3m	-
EC-18-V	16.000 - 50	100	2,22 m² - 2,00 m/s	85	1,10 (A)	16 velocidades	73	<b>2.024€</b> 1501AP18V
EC-18-VS	16.000 - 50	100	2,22 m² - 2,00 m/s	85	1,10 (A)	16 velocidades	73	<b>2.420€</b> 1501AP18VS
EC-18-H (1)	12.000 - 50	100	1,66 m² - 2,00 m/s	85	1,10 (A)	16 velocidades	73	<b>2.260€</b> 1501AP18H
EC-30-V	30.000 - 50	120	3,13 m² - 2,66 m/s	88	3,00 (B)	16 velocidades	78	<b>4.092€</b> 1501APV30V
EC-30-VS	30.000 - 50	120	3,13 m² - 2,66 m/s	88	3,00 (B)	16 velocidades	78	<b>4.482€</b> 1501APV30VS
EC-30-H (1)	22.500 - 50	120	2,35 m² - 2,56 m/s	88	3,00 (B)	16 velocidades	78	<b>4.394€</b> 1501APV30H

TENSIÓN VENTILADOR / VOLTAGE FAN / TENSION VENTILATEUR (A) 230V/I/50Hz (B) 400/III/50Hz

Pa\* Presión disponible / Available pressure / Pression disponible

(1) VELOCIDAD MÁXIMA DEL VENTILADOR AL 75% PARA EVITAR EL ARRASTRE DE GOTAS

Maximum fan speed at 75% to avoid dripping / Vitesse maximale du ventilateur à 75% pour éviter les gouttes

Precios sin IVA

Prices do not include VAT

Prix hors TVA

### ACCESORIOS / Accessories / Accessoires

MODELO Model Modèle	PRECIO Price Prix
MULTI CONTROL ECO COOLER	<b>619€</b> 03160922
MULTI CONTROL MODBUS	<b>3.727€</b> 03160924
SONDA TEMPERATURA/HUMEDAD	<b>876€</b> 03160925
LINKER	<b>81€</b> 03160923
CABLE APANTALLADO	<b>1,53€/m</b> 03485921

### MULTICONTROL

ECO COOLER Capaz de controlar hasta 28 equipos de manera simultánea.

Able to control up to 28 units simultaneously / Capable de contrôler jusqu'à 28 équipes simultanément

MODBUS Capaz de controlar hasta 99 equipos con lenguaje MODBUS / Able to control up to 99 units with MODBUS language / Capable de contrôler jusqu'à 28 équipes avec langage MODBUS

Cada equipo a controlar requiere un LINKER con el fin de conectar el cuadro del equipo al MULTICONTROL. El cable que va desde el LINKER hasta el MULTICOOLER tiene que ser apantallado.

Each equipment to be controlled requires a LINKER in order to connect the equipment with the MULTICONTROL. The cable that goes from the LINKER to the MULTICOOLER has to be shielded.

Chaque équipement à contrôler nécessite un LINKER pour connecter l'équipement à la carte MULTICONTROL. Le câble allant du LINKER au MULTICOOLER doit être blindé.



**MET MANN**  
Creando Clima desde 1959

www.metmann.com - Tel +34 93 851 15 99 - C/ Fontcuberta, 32-36 08560 - Manlleu (Barcelona) SPAIN

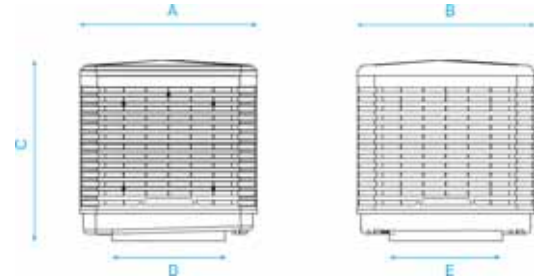
## V SALIDA DE AIRE INFERIOR

BOTTOM AIR DISCHARGE

SORTIE D'AIR INFÉRIEURE

### DIMENSIONES / Dimensions (mm)

MODELO Model Modèle	A	B	C	D	E	PESO VACÍO Kg Empty wgt. Poids (à vide)	PESO CON AGUA Kg Wgt. w/water Poids (eau)
EC-18-V	1160	1160	940	675	675	80	103
EC-30-V	1360	1360	1240	805	805	115	143



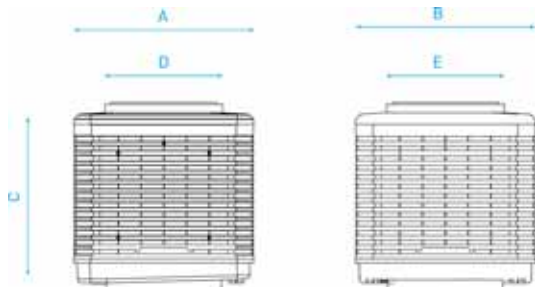
## VS SALIDA DE AIRE SUPERIOR

TOP AIR DISCHARGE

SORTIE D'AIR SUPÉRIEURE

### DIMENSIONES / Dimensions (mm)

MODELO Model Modèle	A	B	C	D	E	PESO VACÍO Kg Empty wgt. Poids (à vide)	PESO CON AGUA Kg Wgt. w/water Poids (eau)
EC-18-VS	1160	1160	980	675	675	80	103
EC-30-VS	1360	1360	1280	805	805	115	143



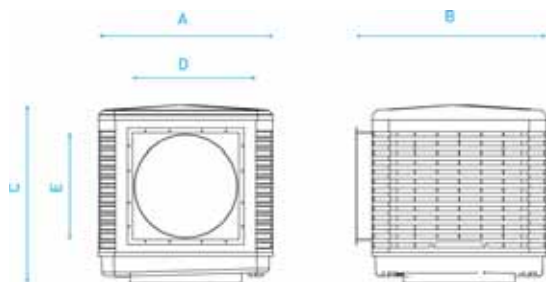
## H SALIDA DE AIRE LATERAL

SIDE AIR DISCHARGE

SORTIE D'AIR LATÉRALE

### DIMENSIONES / Dimensions (mm)

MODELO Model Modèle	A	B	C	D	E	PESO VACÍO Kg Empty wgt. Poids (à vide)	PESO CON AGUA Kg Wgt. w/water Poids (eau)
EC-18-H	1160	1240	940	660	660	80	100
EC-30-H	1360	1440	1240	780	780	115	138



## TEMPERATURAS DE IMPULSIÓN

IMPULSION TEMPERATURES

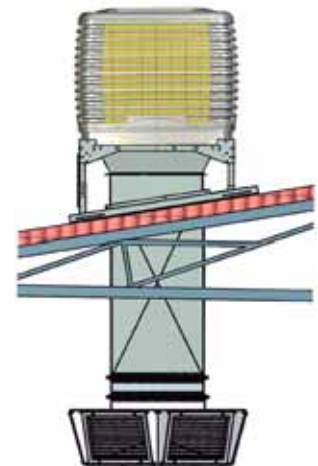
TEMPÉRATURE D'IMPULSION

Enfriador evaporativo ECO COOLER 85% · Evaporative cooler ECO COOLER 85% · Rafraîchisseur par évaporation ECO COOLER 85%

HUMEDAD Humidity Humidité	TEMPERATURA EXTERIOR / Exterior temperature / Température extérieure							
	30°C	32°C	34°C	36°C	38°C	40°C	42°C	44°C
20%	17,2	18,4	19,8	21	22,4	23,7	25	26,4
25%	18,3	19,8	21,1	23,5	24	25,4	26,8	28,1
30%	19,6	21	22,5	24	25,4	26,9	28,5	30
40%	21,8	23,3	24,9	26,6	28,1	29,9	31,5	33,1
50%	23,8	25,5	27,2	29	30,7	32,5	34,2	36

# ECO COOLER V

ENFRIADOR EVAPORATIVO ECOLÓGICO  
16.000 a 31.000 m<sup>3</sup>/h



## INSTALACIÓN EN CUBIERTA CON DIFUSOR DE AIRE 6 DIRECCIONES

*Rooftop installation with 6-direction air diffuser*  
*Installation au toit avec diffuseur d'air de 6 sorties*

MODELO Model Modèle	PRECIO Price Prix	BANCADA Support Chaise	JUNTA FLEXIBLE Flexible joint Joint flexible	TRAMO RECTO 1m Straight stretch Section droite	ACOPLAMIENTO Coupler Couplage	DIFUSOR AIRE Air difusor Diffuseur d'air
EC-18-V 16.000 m <sup>3</sup> /h	2.024€ 1501AP18V	372€ 0309KBT18	115€ 1805AV6060	144€ 1805TR600	158€ 1805EC187	630€ 03231501018
EC-30-V 30.000 m <sup>3</sup> /h	4.092€ 1501APV30V	483€ 0309KBT30EC	147€ 1805AV8585	175€ 1805TR850	181€ 1805EC191	950€ 03231501035

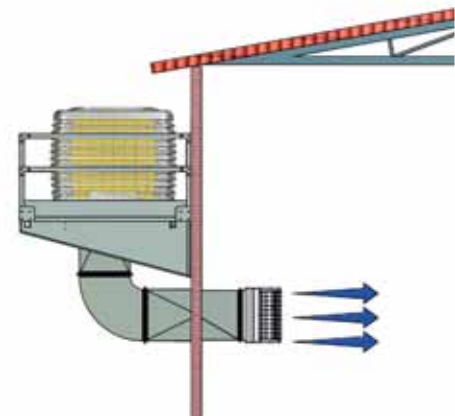
Precios sin IVA / Prices do not include VAT / Prix hors TVA



300€ 031501101010M

## INSTALACIÓN MURAL CON DIFUSOR DE AIRE DE 3 DIRECCIONES

*Wall installation with 3 direction air diffuser*  
*Installation pour le mur avec diffuseur de 3 sorties*



MODELO Model Modèle	PRECIO Price Prix	BANCADA Support Chaise	JUNTA FLEXIBLE Flexible joint Joint flexible	TRAMO RECTO 1m Straight stretch Section droite	CURVA 90° Corve Courbe	ACOPLAMIENTO Coupler Couplage	DIFUSOR AIRE Air difusor Diffuseur d'air
EC-18-V 16.000 m <sup>3</sup> /h	2.024€ 1501AP18V	656€ 0309KBM18	115€ 1805AV6060	144€ 1805TR600	166€ 1805TC600	158€ 1805EC187	459€ 03231501020
EC-30-V 30.000 m <sup>3</sup> /h	4.092€ 1501APV30V	719€ 0309KBM30EC	147€ 1805AV8585	175€ 1805TR850	291€ 1805TC850	181€ 1805EC191	682€ 03231501134

Precios sin IVA / Prices do not include VAT / Prix hors TVA

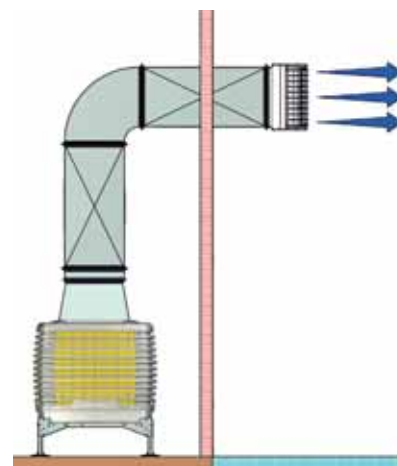
**ATENCIÓN:** Este es un esquema orientativo de instalación. La instalación definitiva deberá ser realizada según las normativas vigentes del país donde se va a instalar el equipo.  
**NOTE:** This is a sample installation scheme. The actual installation will be performed in. Compliance with standards in effect in the country where the equipment will be installed.  
**ATTENTION:** C'est un schéma indicatif pour une possible installation. L'installation définitive être réalisée selon les normes en vigueur du pays ou on va installer l'appareil.

# ECO COOLER VS

ENFRIADOR EVAPORATIVO ECOLÓGICO  
16.000 a 31.000 m<sup>3</sup>/h

## INSTALACIÓN DE SUPERFÍCIE CON DIFUSOR DE AIRE DE 3 DIRECCIONES

*Ground surface installation with 3 direction air diffuser*  
*Installation au sol avec diffuseur de 3 sorties*



MODELO Model Modèle	PRECIO Price Prix	BANCADA Support Chaise	JUNTA FLEXIBLE Flexible joint Joint flexible	TRAMO RECTO 1m Straight stretch Section droite	CURVA 90° Corve Courbe	ACOPLAMIENTO Coupler Couplage	DIFUSOR AIRE Air difusor Diffuseur d'air
EC-18-VS 16.000 m <sup>3</sup> /h	2.420€ 1501AP18VS	261€ 0309BBP18	115€ 1805AV6060	144€ 1805TR600	166€ 1805TC600	158€ 1805EC187	459€ 03231501020
EC-30-VS 30.000 m <sup>3</sup> /h	4.482€ 1501APV30VS	348€ 0309BBP30EC	147€ 1805AV8585	175€ 1805TR850	291€ 1805TC850	181€ 1805EC191	682€ 03231501134

**UV WATER  
CLEANNING**

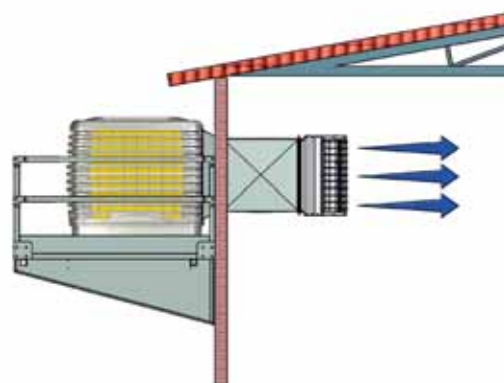


300€ 031501101010M

# ECO COOLER H

## INSTALACIÓN MURAL CON DIFUSOR DE AIRE DE 3 DIRECCIONES

*Wall installation with 3 direction air diffuser*  
*Installation pour le mur avec diffuseur de 3 sorties*



MODELO Model Modèle	PRECIO Price Prix	BANCADA Support Chaise	JUNTA FLEXIBLE Flexible joint Joint flexible	TRAMO RECTO 1m Straight stretch Section droite	ACOPLAMIENTO Coupler Couplage	DIFUSOR AIRE Air difusor Diffuseur d'air
EC-18-H 12.000 m <sup>3</sup> /h	2.260€ 1501AP18H	656€ 0309KBM18	115€ 1805AV6060	144€ 1805TR600	158€ 1805EC187	459€ 03231501020
EC-30-H 22.500 m <sup>3</sup> /h	4.394€ 1501APV30H	719€ 0309KBM30EC	147€ 1805AV8585	175€ 1805TR850	181€ 1805EC192	682€ 03231501134

Precios sin IVA / Prices do not include VAT / Prix hors TVA

**ATENCIÓN:** Este es un esquema orientativo de instalación. La instalación definitiva deberá ser realizada según las normativas vigentes del país donde se va a instalar el equipo.  
**NOTE:** This is a sample installation scheme. The actual installation will be performed in. Compliance with standards in effect in the country where the equipment will be installed.  
**ATTENTION:** C'est un schéma indicatif pour une possible installation. L'installation définitive être réalisée selon les normes en vigueur du pays ou on va installer l'appareil.