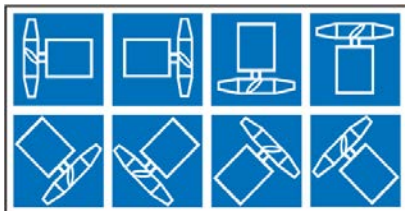


## MINIVENT

EXTRACTORES  
SILENCIOSOS PARA  
BAÑOS Y PEQUEÑAS  
HABITACIONES



Multiposición



**M1/100**  
75 / 90 m<sup>3</sup>/h

**M1/120**  
170 / 150 m<sup>3</sup>/h

**M1/150**  
260 / 220 m<sup>3</sup>/h

ultraSilence  
Technology by Helios



Extractores de máxima calidad fabricados en Alemania. Los MiniVent M1 tienen un diseño y elementos constructivos muy superiores a otros productos.

Su forma compacta y su atractivo diseño permiten que sea un elemento más de decoración de nuestra vivienda o local comercial, además de ser muy apreciado por diseñadores de interiores.

Todos los modelos són de dos velocidades con un obturador trasero totalmente hermético.

Su bajo nivel sonoro se ha logrado con la nueva tecnología ultraSilence de HELIOS (25db (A), 32 dB (A) o 35 dB (A)).

Su uso es para la ventilación en baños o pequeñas habitaciones.

### PRINCIPALES CARACTERÍSTICAS

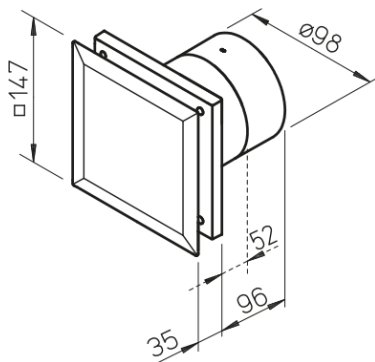
- Atractivo diseño en color blanco.
- Bajo consumo eléctrico de tan solo 5, 6 o 10 W
- Caudal de aire con gran presión

M1 100	M1 120	M1 150
60 m <sup>3</sup> /h con 31 Pa	100 m <sup>3</sup> /h con 38 Pa	260 m <sup>3</sup> /h con 33 Pa
90 m <sup>3</sup> /h con 45 Pa	150 m <sup>3</sup> /h con 10 Pa	180 m <sup>3</sup> /h con 45 Pa

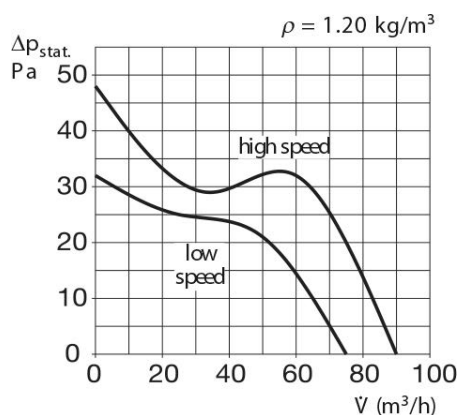
- Operaciones de uso totalmente automáticas por ejemplo sensor de humedad o sensor de presencia.
- Cuando el espacio es limitado el obturador es fácil de desmontar permitiendo ser montado en espacios de 52, 70 o 76 mm.
- Dimensiones compactas para montar en cualquier tipo de pared, tan solo se necesita un agujero de Ø 100, 120 o 150 mm.
- El diseño del motor y rodamientos proporcionan una larga durabilidad en el tiempo funcionando como el primer día.
- El motor incorpora un sistema de protección ante sobrecalentamiento evitando de esta forma averías irreparables.
- Ventiladores para uso en zona 1 de baños conforme a la norma: DIN EN 0100, 701 - A1 y BS7671.
- Todos los componentes son fabricados con polímeros de alta calidad.
- Los cables eléctricos de conexión están instalados en la superficie del ventilador.
- Un práctico conector eléctrico evita errores de conexión facilitando su instalación.

### MiniVent M1/100

DIMENSIONES / Dimensions (MM)



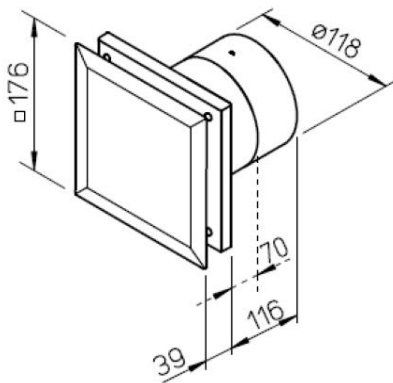
CURVA DE TRABAJO / Work curve / Courbe de travail



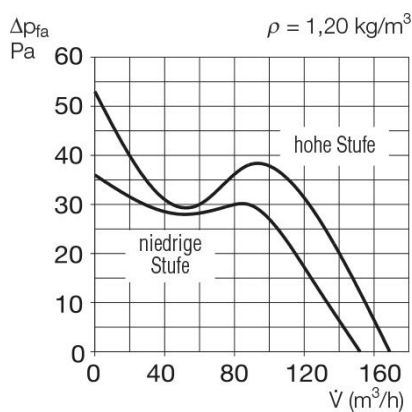
Modelo	M1/100	M1/100 N/C	M1/100 F	M1/100 P
Referencia	6171	6172	6175	6174
Modelo	Modelo estándar con 2 velocidades	2 velocidades. Retardo en la desconexión e intervalo de funcionamiento <sup>1</sup>	2 velocidades y sensor de humedad <sup>1</sup> *	2 velocidades y sensor de presencia <sup>1</sup>
Retardo de funcionamiento minutos Opcional en alta o baja velocidad	-	6, 10, 15, 21 ajustable	6, 12, 18, 24 ajustable	6
Intervalo de funcionamiento (horas) Opcional en alta o baja velocidad	-	0, 8, 12, 24 ajustable	-	-
Inicio del funcionamiento (segundos)	-	0, 45, 90, 120	0 o 45	-
Obturador trasero (desmontable)	Incluido	Incluido	Incluido	Incluido
Caudal de aire m <sup>3</sup> /h	90/75	90/75	90/75	90/75
Ø Hélice (mm)	92	92	92	92
R.P.M	2650/2250	2650/2250	2650/2250	2650/2250
Voltaje/ Frecuencia de 50Hz	230V	230V	230V	230V
Consumo eléctrico (W)	9/5	9/5	9/5	9/5
Consumo (A)	0,06/0,04	0,06/0,04	0,06/0,04	0,06/0,04
Presión sonora dB (A) a 3m*	30/25	30/25	30/25	30/25
Esquema eléctrico	SS-915	SS-917	SS-919	SS-918
Cables de conexión en mm <sup>2</sup>	3 x 1,5	4 x 1,5	4 x 1,5	3 x 1,5
Clase de protección IP	IP 45	IP 45	IP 45	IP 45
Temperatura máxima del aire	+40 °C	+40 °C	+40 °C	+40 °C
Peso Kg	0.80	0.80	0.80	0.80
PVP	125€	170€	201€	201€

<sup>1</sup> 4 Todas las funciones electrónicas son opcionales a alta o baja velocidad - ajustables \* En condiciones normales Precios sin IVA / Prices do not include VAT / Prix hors TVA

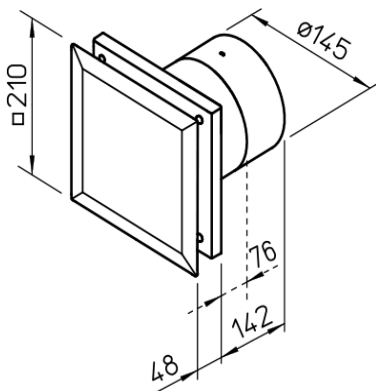
## DIMENSIONES / Dimensions (MM)



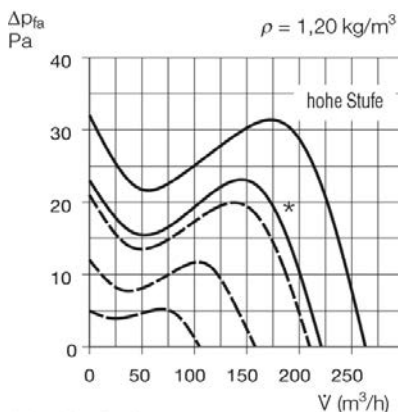
## CURVA DE TRABAJO / Work curve / Courbe de travail



## DIMENSIONES / Dimensions (MM)



## CURVA DE TRABAJO / Work curve / Courbe de travail



## MiniVent M1/120

Modelo	M1/120	M1/120 N/C	M1/120 F	M1/120 P
Ref.	6360	6361	6364	6363
Modelo	Modelo estándar con 2 velocidades	2 velocidades. Retardo en la desconexión e intervalo de funcionamiento <sup>1</sup>	2 velocidades y sensor de humedad	2 velocidades y sensor de presencia
Retardo de funcionamiento minutos. Opcional en alta o baja velocidad	-	6, 10, 15, 21 ajustable	6, 12, 18, 24 ajustable	6
Intervalo de funcionamiento (horas) Opcional en alta o baja velocidad	-	0, 8, 12, 24 ajustable	-	-
Inicio del funcionamiento (segundos)	-	0, 45, 90, 120	0 o 45	-
Obturador trasero (desmontable)	Incluido	Incluido	Incluido	Incluido
Caudal de aire m <sup>3</sup> /h	170/150	170/150	170/150	170/150
ØHélice (mm)	111	111	111	111
R.P.M	2350/2050	2350/2050	2350/2050	2350/2050
Voltaje/ Frecuencia de 50Hz	230V	230V	230V	230V
Consumo eléctrico (W)	13/10	13/10	13/10	13/10
Consumo (A)	0,09/0,08	0,09/0,08	0,09/0,08	0,09/0,08
Presión sonora dB (A) a 3m*	36/32	36/32	36/32	36/32
Esquema eléctrico	SS-915	SS-917	SS-919	SS-918
Cables de conexión en mm <sup>2</sup>	3 x 1,5	4 x 1,5	4 x 1,5	3 x 1,5
Clase de protección IP	IP 45	IP 45	IP 45	IP 45
Temperatura máxima del aire	+40 °C	+40 °C	+40 °C	+40 °C
Peso Kg	1.05	1.05	1.05	1.05
PVP	<b>152€</b>	<b>193€</b>	<b>240€</b>	<b>234€</b>

<sup>1</sup> 4 Todas las funciones electrónicas son opcionales a alta o baja velocidad - ajustables \* En condiciones normales

## MiniVent M1/150

Modelo	M1/150	M1/150 N/C	M1/150 F	M1/150-10 V
Ref.	6041	6042	6043	6044
Modelo	Modelo estándar con 2 velocidades	2 velocidades. Retardo en la desconexión e intervalo de funcionamiento <sup>1</sup>	2 velocidades y sensor de humedad <sup>1, 4</sup>	variable
Retardo de funcionamiento minutos. Opcional en alta o baja velocidad	-	6, 10, 15, 21 ajustable	6, 12, 18, 24 ajustable	-
Intervalo de funcionamiento (horas) Opcional en alta o baja velocidad	-	0, 8, 12, 24 ajustable	-	-
Inicio del funcionamiento (segundos)	-	0, 45, 90, 120	0, 45, 90, 120	-
Obturador trasero (desmontable)	Incluido	Incluido	Incluido	Incluido
Caudal de aire m <sup>3</sup> /h	260/220	260/220	260/220	260-50
ØHélice (mm)	137	137	137	137
R.P.M	1900/1600	1900/1600	1900/1600	1900-380
Voltaje/ Frecuencia de 50Hz	230V	230V	230V	230V
Consumo eléctrico (W)	10/6	10/6	10/6	máx 10
Consumo (A)	0,12/0,07	0,12/0,07	0,12/0,07	máx 0,12
Presión sonora dB (A) a 3m*	39/35	39/35	39/25	máx 39
Esquema eléctrico	SS-1080	SS-1081	SS-1082	SS-1083
Cables de conexión en mm <sup>2</sup>	3 x 1,5	4 x 1,5	4 x 1,5	2 x 1,5
Cable conductor LiYY mm <sup>2</sup>	-	-	-	3 x 0,34
Clase de protección IP	IP 45	IP 45	IP 45	IP 45
Temperatura máxima del aire	+40 °C	+40 °C	+40 °C	+40 °C
Peso Kg	1.20	1.20	1.20	1.20
PVP	<b>284€</b>	<b>337€</b>	<b>393€</b>	<b>345€</b>

Precios sin IVA / Prices do not include VAT / Prix hors TVA

www.metmann.com - Tel +34 93 851 15 99 - C/ Fontcuberta, 32-36 08560 - Manlleu (Barcelona) SPAIN