



## MEGA AXIAL MANN

VENTILADORES DE TECHO  
DE GRAN FORMATO

LARGE FORMAT CEILING FAN

GRANDS VENTILATEURS DE  
PLAFOND



Este tipo de ventiladores proporcionan importantes ahorros energéticos y se caracterizan por tener palas de gran diámetro que generan un caudal de aire de 96.810 a 529.000 m³/h. Son adecuados para instalarlos en cualquier tipo de local con techos de 4 a 12m de altura.

### Durante el invierno

Su función es la de bajar y homogeneizar el aire caliente estratificado en el techo, reduciendo de esta forma las necesidades de calefacción de la estancia o local.

- Reducción inmediata de los requerimientos energéticos en más de un 30%
- Reducción del 20% de la humedad relativa del ambiente
- Eliminación de la condensación
- Reducción general del mantenimiento de estructuras
- Mejora la actitud laboral al estar en un ambiente confortable
- Incremento del confort, la seguridad y la productividad

### Durante el verano

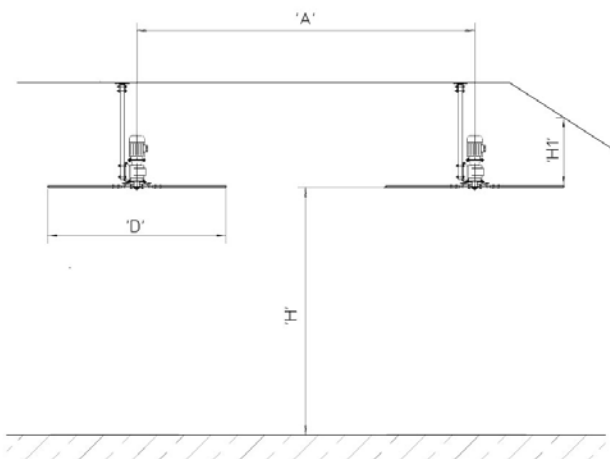
Las principales ventajas que nos aportan estos sistemas son:

- Disminución de la temperatura sensible entorno a los 4 a 6°C.
- Reducción de la humedad relativa
- Movimiento del aire constante
- Reducción en costes de gestión en los equipos de climatización
- Mejora de los sistemas de aire acondicionado
- Incremento del confort, la seguridad y la productividad

En cuanto a su funcionamiento, los ventiladores de gran formato permiten ser automatizados con cuadros eléctricos con variador de frecuencia y un software que activa el sistema de ventilación cuando el ambiente realmente lo necesita.

### DISTANCIAS DE INSTALACIÓN

Installation distance / Distances d'installation



### DIMENSIONES / Dimensions (m)

MODELO Model Modèle	A	D	H(*)	H1 Min.	Kg
MEGA AXIAL 4	18+22	4	5,0+6,5	0,25	70
MEGA AXIAL 5	22+25	5	6,0+7,5	0,30	75
MEGA AXIAL 6	26+28	6	7,0+8,5	0,40	85
MEGA AXIAL 7	29+32	7	8,5+10	0,45	95

(\*) Para mayores alturas CONSULTAR

MODELO Model Modèle	CAUDAL DE AIRE Air flow Débit d'air	MOTOR Motor Moteur	COBERTURA Coverage Couverture	NIVEL SONORO Sound level Niveau sonore	R.P.M R.P.M R.P.M	Nº DE PALAS Number of blades Nombre de lames	VENTILADOR Fan Ventilateur	KIT SOPORTE Price Prix
-	Máx./ Min. (m³/h)	kW	ø m²	dB (A) 5 m	Mín Máx	-	Kg	€
MEGA AXIAL 4	98.810 + 34.832	0,75	16 +20 201	58	35 97	5	3.173€ 36PIO4000	185€ 0320181201
MEGA AXIAL 5	237.505 + 84.824	1,10	20 +24 314	60	35 98	6	3.486€ 36PIO5000	185€ 0320181201
MEGA AXIAL 6	342.002 + 135.736	1,10	24 +28 452	61	27 68	6	3.785€ 36PIO6000	185€ 0320181201
MEGA AXIAL 7	472.438 + 209.203	1,50	28+34 615	61	27 61	6	3.986€ 36PIO7000	185€ 0320181201

TENSIÓN / VOLTAGE / TENSION: 400V/III/50Hz

Precios sin IVA / Prices do not include VAT / Prix hors TVA

# VENTILATION

This type of fans provide significant energy savings and are characterized by having large diameter blades that generate an air flow of 96,810 to 529,000 m<sup>3</sup> / h and are suitable for installation in any type of room with ceilings from 4 to 12m high.

## In the winter

Its function is to lower and homogenize the stratified hot air in the ceiling, thus reducing the heating needs of the room or premises.

- Immediate reduction of energy requirements by more than 30%
- 20% reduction in the relative humidity of the environment
- Elimination of condensation
- General reduction of maintenance of structures
- Improves work attitude by being in a comfortable environment
- Increased comfort, safety and productivity

## During the summer

The main advantages provided by these systems are:

- Decrease in the sensible temperature around 4 to 6 ° C.
- Reduction of relative humidity
- Constant air movement
- Reduction in management costs in air conditioning equipment
- Improvement of air conditioning systems
- Increased comfort, safety and productivity

As for its operation, large format fans can be automated with electrical panels with frequency inverters and software that activates the ventilation system when the environment really needs it.

## CUADROS ELÉCTRICOS / Electric panels / Cadres electriques

### CONTROL BOX + DIGITAL SCREEN 1, 2 o 3 zonas

Cuadro eléctrico con variador + Control automático de 1, 2 o 3 zonas + sondas temperatura

Electric panel with variator + Automatic control of 1, 2 or 3 zones + temperature probes

Panneau électrique avec variateur + Contrôle automatique de 1, 2 ou 3 zones + sondes de température



MODELO Model Modèle	PRECIO Price Prix
CONTROL BOX 0,75 kW	1.611€ CB0075
CONTROL BOX 1,10 kW	1.766€ CB0110
CONTROL BOX 1,50 kW	1.823€ CB0150
CONTROL BOX 2,20 kW	1.967€ CB0220
CONTROL BOX 3,00 kW	2.281€ CB0300
CONTROL BOX 4,00 kW	2.425€ CB0400
CONTROL BOX 5,50 kW	2.832€ CB0550
CONTROL BOX 7,50 kW	3.352€ CB0750
CONTROL BOX 11,0 kW	4.058€ CB1100
CONTROL BOX 15,0 kW	4.913€ CB1500
DIGITAL SCREEN 1 ZONA	2.307€ DS1Z
DIGITAL SCREEN 2 ZONAS	2.394€ DS2Z
DIGITAL SCREEN 3 ZONAS	3.532€ DS3Z

# VENTILATION

Ce type de ventilateurs permet de réaliser d'importantes économies d'énergie et se caractérise par des pales de grand diamètre qui génèrent un débit d'air de 96 810 à 529 000 m<sup>3</sup> / h et conviennent à une installation dans tout type de pièce avec des plafonds de 4 à 12 m de haut.

## En hiver

Sa fonction est d'abaisser et d'homogénéiser l'air chaud stratifié dans le plafond, réduisant ainsi les besoins de chauffage de la pièce ou des locaux.

- Réduction immédiate des besoins énergétiques de plus de 30%
- 20% de réduction de l'humidité relative de l'environnement
- Élimination de la condensation
- Réduction générale de l'entretien des structures
- Améliore l'attitude au travail en étant dans un environnement confortable
- Confort, sécurité et productivité accrues

## Pendant l'été

Les principaux avantages apportés par ces systèmes sont:

- Baisse de la température sensible autour de 4 à 6 ° C
- Réduction de l'humidité relative
- Mouvement d'air constant
- Réduction des coûts de gestion des équipements de climatisation
- Amélioration des systèmes de climatisation
- Confort, sécurité et productivité accrues

En ce qui concerne son fonctionnement, les ventilateurs de grand format peuvent être automatisés avec des panneaux électriques avec un convertisseur de fréquence et un logiciel qui active le système de ventilation lorsque l'environnement en a vraiment besoin.

### CONTROL BOX + POTENCIOMETRO MANUAL

Cuadro eléctrico con variador + Potenciometro de control manual

Electric panel with variator + Manual control potentiometer

Panneau électrique avec variateur + Potentiomètre à commande manuelle



MODELO Model Modèle	PRECIO Price Prix
CONTROL BOX P 0,75 kW	2.111€ CBP0075
CONTROL BOX P 1,10 kW	2.260€ CBP0110
CONTROL BOX P 1,50 kW	2.317€ CBP0150
CONTROL BOX P 2,20 kW	2.461€ CBP0220
CONTROL BOX P 3,00 kW	2.904€ CBP0300
CONTROL BOX P 4,00 kW	3.043€ CBP0400
CONTROL BOX P 5,50 kW	3.460€ CBP0550
CONTROL BOX P 7,50 kW	3.980€ CBP0750
CONTROL BOX P 11,0 kW	5.628€ CBP1100
CONTROL BOX P 15,0 kW	6.102€ CBP1500

**Observaciones:** Para controlar varios ventiladores, multiplicar la potencia del motor x el n° de equipos y seleccionar el CONTROL BOX correspondiente, el DIGITAL SCREEN tan solo debe ser una unidad pudiendo seleccionar el n° de zonas que se desean controlar de forma independiente (consultar si se desea controlar más de 3 zonas).