

HELIX BOX MANN

EXTRACTOR DE CUBIERTA
DE GRAN CAUDAL

EXTRACTOR COVER
HIGH FLOW

EXTRACTEUR DE
COUVERTURE DE
GRAND DÉBIT

Los extractores de cubierta HELIX BOX MANN disponen de una capacidad de extracción de 21.000 m³/h a 39.800 m³/h. Son la solución perfecta para la extracción del aire viciado o vapores en edificios industriales, almacenes, granjas, invernaderos...

El equipo está formado por una estructura externa fabricada en acero galvanizado e incorpora un ventilador del tipo HELIX MANN con persiana de sobrepresión con sistema de apertura automática.

Además, incorpora soportes de instalación diseñados para adaptarse a cualquier tipo de inclinación del tejado y una carcasa exterior con visera anti-lluvia fabricada en acero galvanizado de primera calidad.

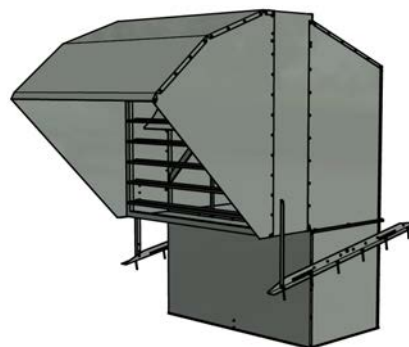
El suministro se realiza en distintos componentes que deben ser ensamblados en la propia instalación.

PRINCIPALES CARACTERÍSTICAS

- Estructura exterior en acero galvanizado.
- Visera anti lluvia.
- Persiana de sobre presión con apertura automática.
- Ventilador eléctrico con hélices en acero inoxidable AISI-430.
- Soportes de instalación para adaptarse a cualquier inclinación.
- Entrada de aire con rejilla de protección.



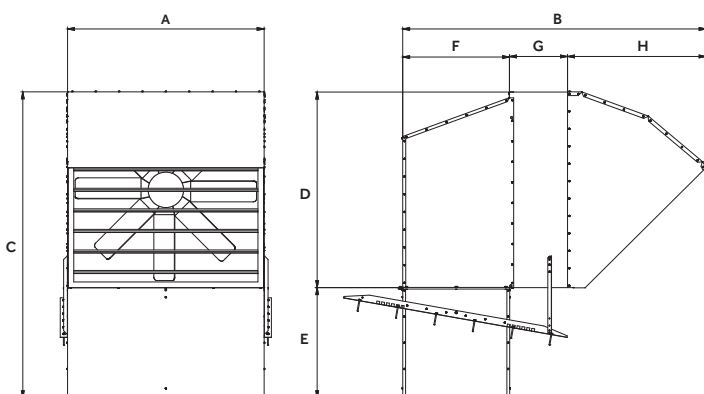
21.000 ÷ 39.800 m³/h



Vista de la visera anti lluvia
View of the rain hood
Vue de la capuche de pluie

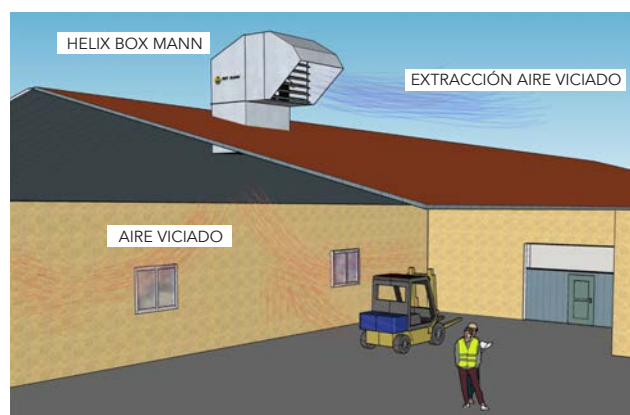
DIMENSIONES

Dimensions (mm)



EJEMPLOS DE INSTALACIÓN

Installation example / Exemple d'installation



Instalación en tejado
Roof installation
Installation du toit

MODELO Model Modèle	A	B	C	D	E	F	G	H
HELIX BOX MANN 110	1005	1894	1776	997	778	753	410	731
HELIX BOX MANN 140	1387	2141	2159	1380	778	753	410	978



MET MANN
Creando Clima desde 1959

VENTILATION

The HELIX BOX MANN roof extractors have an extraction capacity of 21,000 m³/h to 39,800 m³/h and are used to extract stale air or vapors in industrial buildings, warehouses, farms, greenhouses, etc.

The equipment is made up of an external structure made of galvanized steel and incorporates a HELIX MANN type fan with overpressure shutter with automatic opening system.

It also incorporates installation brackets designed to adapt to any type of roof pitch.

The supply is made in different components that must be assembled in the installation itself.

MAIN FEATURES

- Exterior structure in galvanized steel.
- Anti rain visor.
- Over pressure shutter with automatic opening.
- Electric fan with AISI-430 stainless steel propellers.
- Installation brackets to adapt to any inclination.
- Air inlet with protection grille.

VENTILATION

Les extracteurs de pont HELIX BOX MANN ont une capacité d'extraction de 21000 m³/h à 39800 m³/h et sont utilisés pour extraire l'air vicié ou les vapeurs dans les bâtiments industriels, entrepôts, fermes, serres, etc.

L'équipement est constitué d'une structure externe en acier galvanisé et intègre un ventilateur de type HELIX MANN avec volet de surpression avec système d'ouverture automatique.

Il intègre également des supports d'installation conçus pour s'adapter à tout type de pente de toit.

La fourniture est réalisée en différents composants qui doivent être assemblés dans l'installation elle-même.

PRINCIPALES CARACTÉRÍSTICAS

- Structure exterior en acier galvanisé.
- Visière anti-pluie.
- Volet de surpression avec ouverture automatique.
- Ventilateur eléctrico avec hélices en acier inoxydable AISI-430.
- Supports d'installation pour s'adapter à toute inclinaison.
- Entrée d'air avec grille de protection.

CÁLCULO PARA LA EXTRACCIÓN DE AIRE / Calculation for air extraction / Calcul de l'extraction de l'air

ACTIVIDAD Activity Activité	RENOVACIONES / HORA Renewals / hour Renouvellements / heure
ALMACENES / Warehouses / Entrepôts	5-10
COCINAS INDUSTRIALES / Industrial kitchens / Cuisines industrielles	25-50
FUNDICIONES / Foundries / Fonderies	15-30
INODORO INDUSTRIAL / Industrial toilet / Toilettes industrielles	8-15
LABORATORIOS / Laboratories / Laboratoires	8-15
LAMINADORES / Rolling mills / Laminaires	8-12
LOCALES DE AERÓGRAFOS / Local airbrushes / Aérographes locaux	10-20
SALAS DE MÁQUINAS / Machines rooms / Salles des machines	10-40
TALLERES CON GRAN ALTERACIÓN DEL AIRE / Workshops with great air alteration / Ateliers avec une grande modification d'air	10-20
TALLERES DE MONTAJE / Assembly workshops / Ateliers d'assemblage	4-8
TALLERES CON POCA ALTERACIÓN DEL AIRE / Workshops with little air alteration / Ateliers avec petite modification d'air	3-6
TALLERES DE SOLDADURA / Welding workshops / Ateliers de soudure	20-30
TINTORERÍAS / Dry cleaners / Nettoyeurs à sec	5-15

MODELO Model Modèle	CAUDAL DE AIRE Air flow Débit d'air	TIPO APERTURA Coverage Couverture	NIVEL SONORO Sound level Niveau sonore	MOTOR Motor Moteur	R.P.M R.P.M R.P.M	PESO Weight Poids	PRECIO Price Prix
-	m ³ /h		dB (A) a 3m	kW	-	kg	€
HELIX BOXMANN 110	21.000	Automática	64	0,75	446	154	1.218€ 360211001
HELIX BOX MANN 140	39.800	Automática	64	1,10	446	238	1.680€ 360214001

TENSIÓN / VOLTAGE / TENSION: 400V/III/50Hz

Precios sin IVA
Prices do not include VAT
Prix hors TVA

ACCESORIOS / Accessories / Accessoires

MODELO Model Modèle	PRECIO Price Prix
Cuadro eléctrico CE-HELIX075 Caja IP 55 de 300x220x120mm - Interruptor general ON-OFF - Guardamotor para proteger el motor ante sobrecalentamiento - Contactor - Bornes de conexión IP 55 box of 300x220x120mm - ON-OFF main switch - Motor protector to protect the motor against overheating - Contactor - Connection terminals Boîtier IP 55 de 300x220x120mm - Interrupteur principal ON-OFF - Protection moteur pour protéger le moteur contre la surchauffe - Contacteur - Bornes de connexion	286€ 0436CM008V00
Termostato de ambiente con 10m de cable / Room thermostat with 10m cable / Thermostat d'ambiance avec câble de 10m	147€ 390119BM002

Precios sin IVA / Prices do not include VAT / Prix hors TVA



MET MANN
Creando Clima desde 1959

www.metmann.com - Tel +34 93 851 15 99 - C/ Fontcuberta, 32-36 08560 - Manlleu (Barcelona) SPAIN