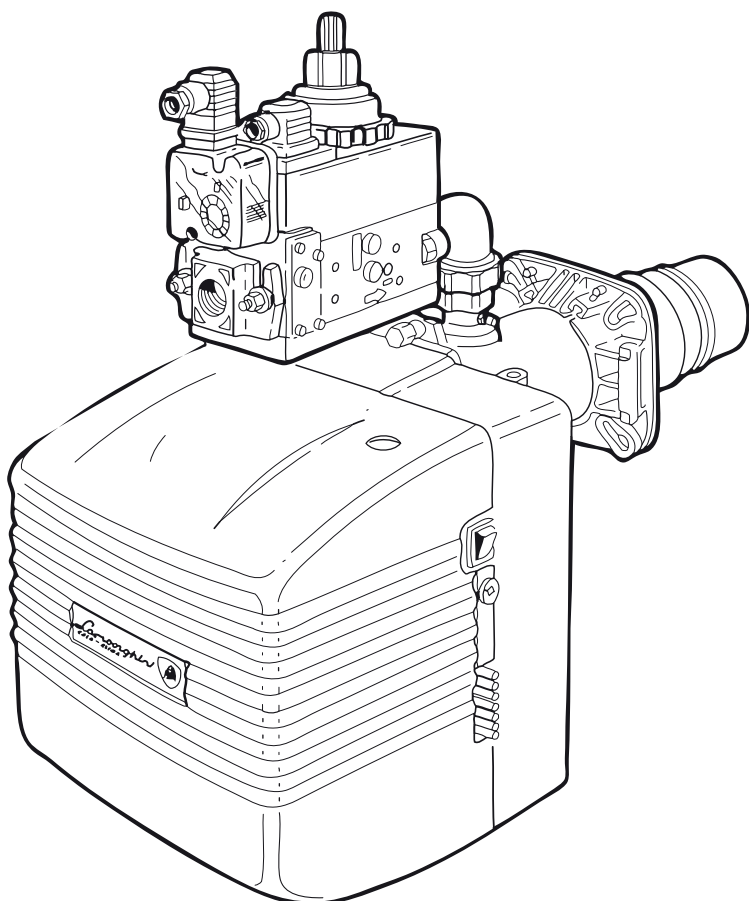




# Lamborghini

CALORECLIMA

**AZIENDA CERTIFICATA UNI EN ISO 9001**



PREGASI CONSEGNARE  
L'INSERTO "MANUALE D'USO"  
AL SIG. UTENTE

PLEASE MAKE SURE THAT THE  
"USE MANUAL" IS HANDED  
OVER TO THE USER

MERCI DE BIEN VOULOIR  
REMETTRE LA PRÉSENTE "NOTICE  
D'UTILISATION" À L'UTILISATEUR

ES WIRD GEBETEN, DIE BEILIEGENDE  
"BETRIEBS-ANLEITUNG" DEM  
BENUTZER ZU ÜBERGEBEN

LOS ROGAMOS QUE  
ENTREGUEN EL "MANUAL DE  
USO" AL SR. USUARIO

ΠΑΡΑΚΑΛΕΙΣΘΕ ΝΑ ΠΑΡΑΔΩΣΕΤΕ  
ΤΟ ΕΝΘΕΤΟ "ΕΓΧΕΙΡΙΔΙΟ ΧΡΗΣΗΣ"  
ΣΤΟΝ Κ. ΧΡΗΣΤΗ

BRUCIATORI A GAS AD UNA FIAMMA PER CALDAIE NORMALI/PRESSURIZZATE  
SINGLE-STAGE GAS BURNERS FOR STANDARD AND PRESSURIZED BOILERS  
BRULEURS A GAZ A UNE FLAMME POUR CHAUDIERES NORMALES/PRESSURISEES  
EINFLAMMIGE GASBRENNER FÜR NORMAL-UND ÜBERDRUCKKESSEL  
QUEMADORES DE GAS CON UNA LLAMA PARA CALDERAS NORMALES/PRESURIZADAS  
ΚΑΥΣΤΗΡΕΣ ΑΕΡΙΟΥ ΜΕ ΜΙΑ ΦΛΟΓΑ ΓΙΑ ΛΕΒΗΤΕΣ ΚΑΝΟΝΙΚΟΥΣ/ΥΠΟ ΠΙΕΣΗ



## EM 9/2-E EM 16/2-E EM 26/2-E

MANUALE DI  
INSTALLAZIONE E  
MANUTENZIONE

INSTALLATION AND  
MAINTENANCE  
MANUAL

NOTICE  
D'INSTALLATION  
ET D'ENTRETIEN

INSTALLATIONS-  
UND  
WARTUNGSANLEITUNG

MANUAL PARA LA  
INSTALACIÓN Y EL  
MANTENIMIENTO

ΕΓΧΕΙΡΙΔΙΟ  
ΕΓΚΑΤΑΣΤΑΣΗΣ  
ΚΑΙ ΣΥΝΤΗΡΗΣΗΣ



## ITALIANO

4

Leggere attentamente le istruzioni ed avvertenze contenute sul presente libretto in quanto forniscono importanti indicazioni riguardanti la sicurezza d'installazione, d'uso e di manutenzione. Conservare con cura questo libretto per ogni ulteriore consultazione. L'installazione deve essere effettuata da personale qualificato che sarà responsabile del rispetto delle norme di sicurezza vigenti.

ITALIANO

## ENGLISH

26

Read all warnings and instructions contained in this manual carefully as they give important safety instructions regarding installation, use and maintenance. Keep this manual for future reference. Installation must be carried out by qualified personnel who will be responsible for observance of safety standard in force.

ENGLISH

## FRANÇAIS

48

Lire attentivement les instructions et les recommandations contenues dans la présente notice car elles fournissent des informations importantes sur la sécurité de l'installation, de l'utilisation et de l'entretien. Bien conserver la présente notice pour toute consultation ultérieure. L'installation doit être prise en charge par un personnel qualifié responsable du respect des normes de sécurité en vigueur.

FRANÇAIS

## DEUTSCH

70

Lesen Sie die Anleitungen in diesem Handbuch aufmerksam durch, da sie Ihnen wichtige Hinweise für eine sichere Installation, Wartung und einen sicheren Betrieb liefern. Bewahren Sie dieses Handbuch für spätere Verwendung sorgfältig auf. Die Installation muss von Fachpersonal ausgeführt werden, das für die Einhaltung der geltenden Sicherheitsvorschriften verantwortlich ist.

DEUTSCH

## ESPAÑOL

92

Lea detenidamente las instrucciones y advertencias que contiene el presente manual ya que aportan indicaciones importantes concernientes a la seguridad de la instalación, de empleo y de mantenimiento. Conserve con cuidado este manual para cualquier consulta que pueda necesitar en el futuro. La instalación debe ser efectuada por personal cualificado que será responsable del respeto de las normas de seguridad vigentes.

ESPAÑOL

## ΕΛΛΗΝΙΚΑ

114

Διαβάστε προσεκτικά τις οδηγίες και τις προειδοποιήσεις που περιέχονται στο παρόν εγχειρίδιο αφού παρέχουν σημαντικές υποδείξεις σχετικές με την ασφάλεια εγκατάστασης, χρήσης και συντήρησης. Φυλάξτε προσεκτικά το εγχειρίδιο, ώστε να μπορείτε να ανατρέξετε σε αυτό στο μέλλον. Η εγκατάσταση πρέπει να διενεργηθεί από ειδικευμένο προσωπικό που θα είναι υπεύθυνο για την τήρηση των ισχυόντων κανόνων ασφαλείας.

ΕΛΛΗΝΙΚΑ

## INDICE

NORME GENERALI	Pag.	5
DESCRIZIONE	"	6
DIMENSIONI mm.	"	7
COMPONENTI PRINCIPALI	"	8
CARATTERISTICHE TECNICHE	"	9
CURVE DI LAVORO	"	9
CURVE PRESSIONE/POR TATA GAS	"	10
MONTAGGIO ALLA CALDAIA	"	11
DIMENSIONE FIAMMA	"	11
POSIZIONE ELETTRODI	"	12
COLLEGAMENTI ELETTRICI	"	13
CICLO DI FUNZIONAMENTO	"	16
APPARECCHIATURA LME	"	16
ALLACCIAMENTO GAS	"	17
REGOLAZIONI	"	18
FUNZIONAMENTO CON DIVERSI TIPI DI GAS	"	22
MANUTENZIONE	"	24
IRREGOLARITÀ DI FUNZIONAMENTO	"	25

## Complimenti...

... per l'ottima scelta.

La ringraziamo per la preferenza accordata ai nostri prodotti.

LAMBORGHINI CALORECLIMA è un'Azienda quotidianamente impegnata nella ricerca di soluzioni tecniche innovative, capaci di soddisfare ogni esigenza. La presenza costante dei nostri prodotti sul mercato italiano ed internazionale, è garantita da una rete capillare di Agenti e Concessionari. Questi sono affiancati dai Servizi di Assistenza, "LAMBORGHINI SERVICE", che assicurano una qualificata assistenza e manutenzione dell'apparecchio.

## CONFORMITÀ

I bruciatori EM sono conformi a:

- Direttiva Gas 2009/142/CE
- Direttiva Compatibilità Elettromagnetica 2004/108/CE
- Direttiva Bassa Tensione 2006/95/CE

Per il numero di serie di produzione riferirsi alla targhetta tecnica del bruciatore.

## NORME GENERALI

- Il presente libretto costituisce parte integrante ed essenziale del prodotto e dovrà essere consegnato all'installatore. Leggere attentamente le avvertenze contenute nel presente libretto in quanto forniscono importanti indicazioni riguardanti la sicurezza d'installazione, d'uso e manutenzione. Conservare con cura questo libretto per ogni ulteriore consultazione. L'installazione del bruciatore deve essere effettuata in ottemperanza alle norme vigenti, secondo le istruzioni del costruttore e da personale qualificato. Un'errata installazione può causare danni a persone, animali o cose, per i quali il costruttore non è responsabile.
- Questo apparecchio dovrà essere destinato solo all'uso per il quale è stato espressamente previsto. Ogni altro uso e da considerarsi improprio e quindi pericoloso. Il costruttore non può essere considerato responsabile per eventuali danni causati da usi impropri, erronei ed irragionevoli.
- Prima di effettuare qualsiasi operazione di pulizia o di manutenzione, disinserire l'apparecchio dalla rete di alimentazione o agendo sull'interruttore dell'impianto o attraverso gli appositi organi di intercettazione.
- In caso di guasto e/o di cattivo funzionamento dell'apparecchio, disattivarlo, astenendosi da qualsiasi tentativo di riparazione o di intervento diretto. Rivolgersi esclusivamente a personale professionalmente qualificato. L'eventuale riparazione dei prodotti dovrà essere effettuata solamente da un centro di assistenza autorizzato dalla casa costruttrice utilizzando esclusivamente ricambi originali. Il mancato rispetto di quanto sopra può compromettere la sicurezza dell'apparecchio. Per garantire l'efficienza dell'apparecchio e per il suo corretto funzionamento è indispensabile attenersi alle indicazioni del costruttore, facendo effettuare da personale professionalmente qualificato, la manutenzione periodica dell'apparecchio.
- Allorchè si decida di non utilizzare più l'apparecchio, si dovranno rendere innocue quelle parti che possono diventare potenziali fonti di pericolo.
- La trasformazione da un gas di una famiglia (Gas Naturale o gas liquido) ad un gas di un'altra famiglia, deve essere fatta esclusivamente da personale qualificato.
- Prima di avviare il bruciatore far verificare da personale qualificato:
  - a) che i dati di targa siano quelli richiesti dalla rete di alimentazione gas elettrica;
  - b) che la taratura del bruciatore sia compatibile con la potenza della caldaia;
  - c) che l'afflusso di aria comburente e l'evacuazione dei fumi avvengano correttamente secondo le norme vigenti;
  - d) che siano garantite l'aerazione e la normale manutenzione del bruciatore.
- Dopo ogni riapertura del rubinetto del gas attendere alcuni minuti prima di riaccendere il bruciatore.
- Prima di effettuare qualsiasi intervento che preveda lo smontaggio del bruciatore o l'apertura di accessi di ispezione, disinserire la corrente elettrica e chiudere i rubinetti del gas.
- Non depositare contenitori con sostanze infiammabili nel locale ove è situato il bruciatore.
- Avvertendo odore di gas non azionare interruttori elettrici. Aprire porte e finestre. Chiudere i rubinetti del gas. Chiamare persone qualificate.
- Il locale del bruciatore deve possedere delle aperture verso l'esterno conformi alle norme locali in vigore. In caso di dubbio relativamente alla circolazione dell'aria, ci raccomandiamo di misurare anzitutto il valore del CO<sub>2</sub> con il bruciatore funzionante alla sua massima portata ed il locale ventilato, solamente tramite le aperture destinate ad alimentare d'aria il bruciatore; poi, misurando il valore di CO<sub>2</sub> una seconda volta, con la porta aperta. Il valore del CO<sub>2</sub>, misurato in entrambi i casi non deve cambiare in maniera significativa. In caso si trovassero più di un bruciatore e di un ventilatore nello stesso locale, questo test deve essere effettuato con tutti gli apparecchi funzionanti contemporaneamente.
- Non ostruire mai le aperture dell'aria del locale del bruciatore, le aperture di aspirazione del ventilatore del bruciatore ed un qualsiasi condotto dell'aria o griglie di ventilazione e di dissipazione esistenti, allo scopo di evitare:
  - la formazione di miscele di gas tossiche/esplosive nell'aria del locale del bruciatore;
  - la combustione con aria insufficiente, dalla quale ne deriva un funzionamento pericoloso, costoso ed inquinante.
- Il bruciatore deve essere sempre protetto dalla pioggia, dalla neve e dal gelo.



- Il locale del bruciatore deve essere sempre mantenuto pulito e libero da sostanze volatili, che potrebbero venire aspirate all'interno del ventilatore ed otturare i condotti interni del bruciatore o della testa di combustione. La polvere e estremamente dannosa, particolarmente se vi è la possibilità che questa si posi sulle pale del ventilatore, dove andrà a ridurre la ventilazione e produrrà inquinamento durante la combustione. La polvere può anche accumularsi sulla parte posteriore del disco di stabilità fiamma nella testa di combustione e causare una miscela povera aria-combustibile.
- Il bruciatore deve essere alimentato con il tipo di combustibile per il quale è stato predisposto come indicato sulla targhetta con i dati caratteristici e nelle caratteristiche tecniche fornite in questo manuale. La linea del combustibile che alimenta il bruciatore deve essere perfettamente a tenuta, realizzato in modo rigido, con l'interposizione di un giunto di dilatazione metallico con attacco a flangia o con raccordo filettato. Inoltre dovrà essere dotata di tutti i meccanismi di controllo e sicurezza richiesti dai regolamenti locali vigenti. Prestare particolare attenzione al fatto che nessuna materia esterna entri nella linea durante l'installazione.
- Assicuratevi che l'alimentazione elettrica utilizzata per il collegamento sia conforme alle caratteristiche indicate nella targhetta dei dati caratteristici ed in questo Manuale. Il bruciatore deve essere correttamente collegato ad un sistema efficiente di terra, in conformità alle norme vigenti. In caso di dubbio riguardo all'efficienza, deve essere verificato e controllato da personale qualificato.
- Non scambiare mai i cavi del neutro con i cavi della fase.
- Il bruciatore può essere allacciato alla rete elettrica con un collegamento spina-presa, solamente se questo risulta dotato in modo tale per cui la configurazione dell'accoppiamento prevenga l'inversione della fase e del neutro. Installare un interruttore principale sul quadro di controllo, per l'impianto di riscaldamento, come richiesto dalla legislazione esistente.
- L'intero sistema elettrico e in particolare tutte le sezioni dei cavi, devono essere adeguati al valore massimo di potenza assorbita ed indicato sulla targhetta dei dati caratteristici dell'apparecchio e su questo manuale.
- Se il cavo di alimentazione del bruciatore risulta difettoso, deve essere sostituito solamente da personale qualificato.
- Non toccare mai il bruciatore con parti del corpo bagnate oppure senza indossare scarpe.
- Non stirare (forzare) mai i cavi di alimentazione e mantenerli distanti da fonti di calore.
- La lunghezza dei cavi utilizzati deve consentire l'apertura del bruciatore ed eventualmente della porta della caldaia.
- I collegamenti elettrici devono essere effettuati esclusivamente da personale qualificato e devono essere scrupolosamente rispettate le regolamentazioni vigenti in materia di elettricità.
- Dopo aver tolto tutti i materiali dall'imballo, controllare i contenuti ed assicuratevi che questi non siano stati in alcun modo danneggiati durante il trasporto. In caso di dubbio, non utilizzate il bruciatore e contattate il fornitore.
- I materiali di imballo (gabbie di legno, cartone, borse di plastica, espanso, ecc...) rappresentano una forma di inquinamento e di potenziale rischio, se lasciati giacenti ovunque; quindi occorre raggrupparli assieme e disporli in maniera adeguata (in un luogo idoneo).

## DESCRIZIONE

Sono bruciatori ad aria soffiata, con miscelazione gas-aria alla testa di combustione, a due fasi di accensione. Sono completamente automatici e forniti dei controlli per la massima sicurezza. Possono essere abbinati a qualsiasi forma di focolare sia esso in depressione o in pressione, entro il campo di lavoro previsto.

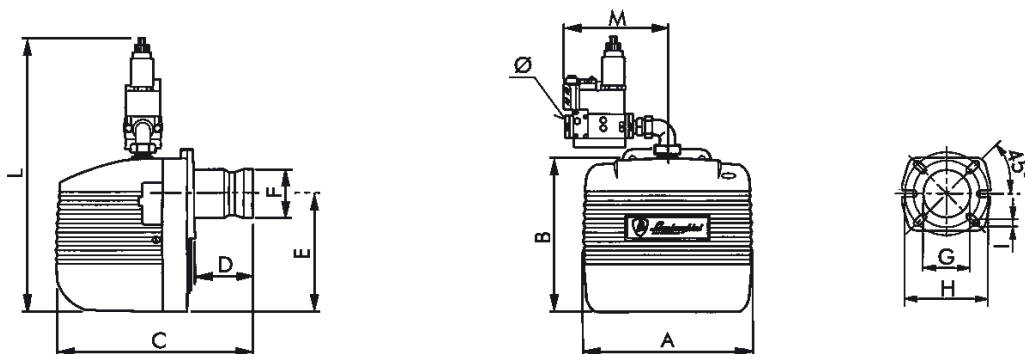
**I bruciatori vengono forniti senza rampa di alimentazione gas e devono essere completati con la rampa più adatta all'impianto cui è destinato il bruciatore. La rampa gas viene quindi scelta consultando il diagramma delle perdite di carico (pag. 10-23) in funzione della pressione del gas in rete, della portata di gas necessaria all'utenza e della contropressione in camera di combustione.**

Sono facilmente ispezionabili in tutti i loro componenti senza per questo dover togliere l'allacciamento alla rete gas. Il cofano di cui sono dotati conferisce una particolare compattezza, protezione ed insonorizzazione.

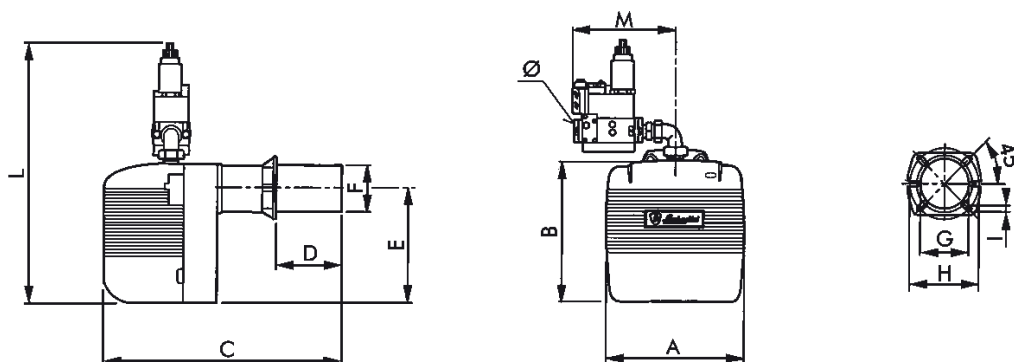


**DIMENSIONI mm**

**EM 9/2-E**



**EM 16/2-E EM 26/2-E**



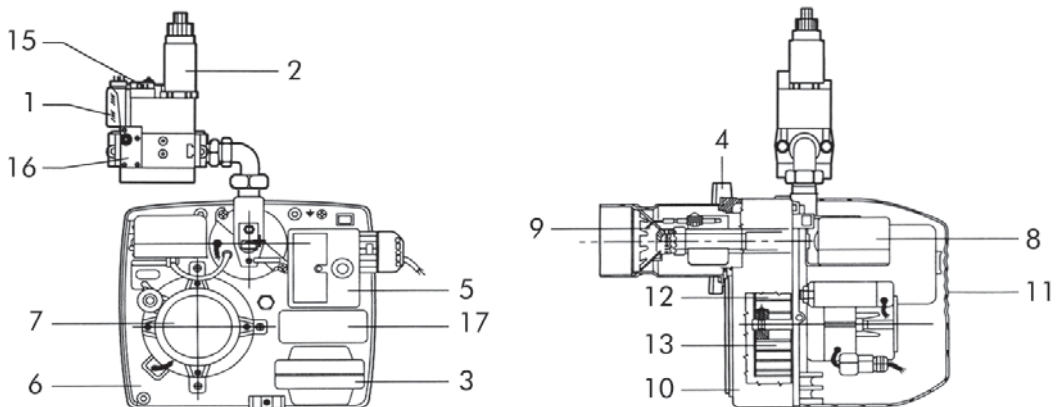
Modello	A	B	C	D		E	Ø F	Ø G	Ø H		I	L*	M*	Ø*
				min.	max.				min.	max.				
EM 9/2-E	280	247	417	40	140	195	90	95	135	160	M8	515	195	3/4"
EM 16/2-E	310	282	480	60	150	215	108	115	150	200	M8	535	210	3/4"
EM 26/2-E	360	350	750	100	265	275	140	155	170	225	M10	650	240	1"

\* Le dimensioni sono relative al bruciatore con rampa da 20 mbar installata.

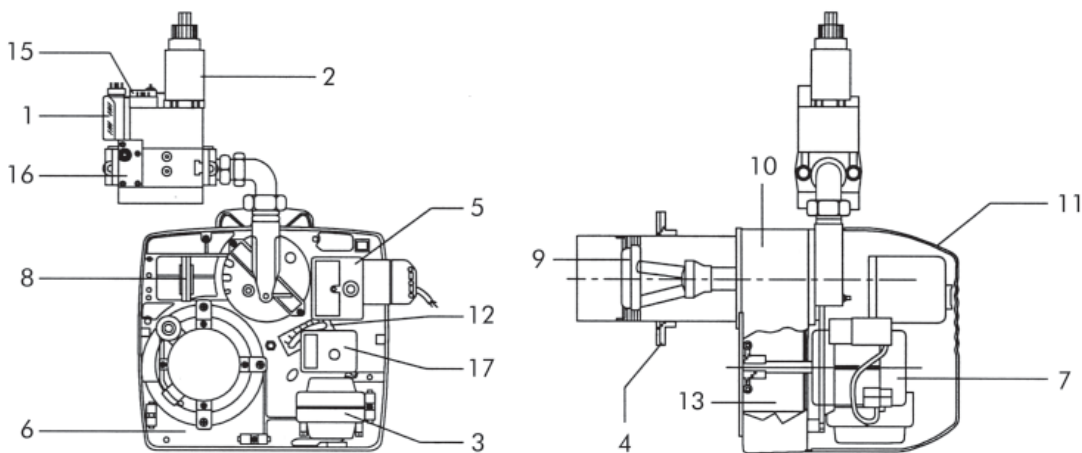


## COMPONENTI PRINCIPALI

### EM 9/2-E



### EM 16/2-E EM 26/2-E



#### Legenda

- |                               |                        |                          |
|-------------------------------|------------------------|--------------------------|
| 1 Pressostato gas             | 7 Motore               | 13 Ventola               |
| 2 Valvola di funzionamento    | 8 Pressostato aria     | 14 Flangia cerniera      |
| 3 Trasformatore di accensione | 9 Testa di combustione | 15 Valvola di sicurezza  |
| 4 Flangia attacco caldaia     | 10 Corpo bruciatore    | 16 Filtro stabilizzatore |
| 5 Apparechiatura              | 11 Cofano              | 17 Servocomando          |
| 6 Piastra componenti          | 12 Serranda aria       |                          |

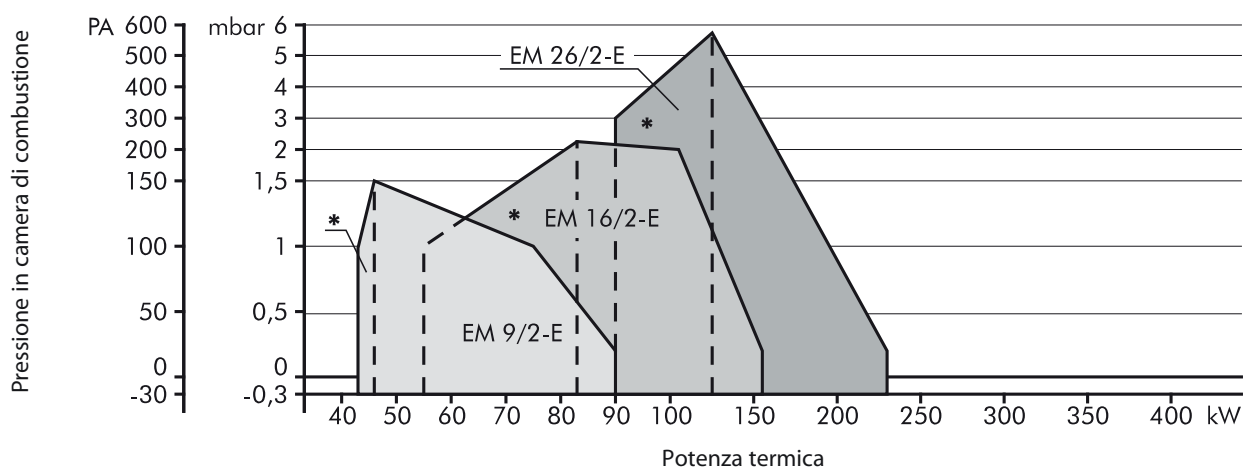


## CARATTERISTICHE TECNICHE

DESCRIZIONE		EM 9/2-E	EM 16/2-E	EM 26/2-E	
Portata B/P	min.	1,5	1,9	3,2	m <sup>3</sup> /h
	max.	3,2	5,4	8,2	m <sup>3</sup> /h
Portata gas Metano	min.	4,3	5,5	9	m <sup>3</sup> /h
	max.	9	15,3	23,3	m <sup>3</sup> /h
Potenza termica	min.	43	55	90	kW
	max.	89,5	153	231	kW
	min.	36.980	47.300	77.400	kcal/h
	max.	76.970	131.580	198.660	kcal/h
Motore		100	110	250	W
Trasformatore		8/20 / 15/40		10/20 / 15/40	kV/mA
Potenza totale assorbita		300	390	490	W
Pressione gas Metano		20			mbar
Pressione B/P		30			mbar
Peso		14	22	33	kg
Alimentazione elettrica		230V-50/60Hz (*) monofase			
Categoria		II2H3B/P			

(\*) Funzionamento a 60Hz solo con trasformatore elettronico.

## CURVE DI LAVORO

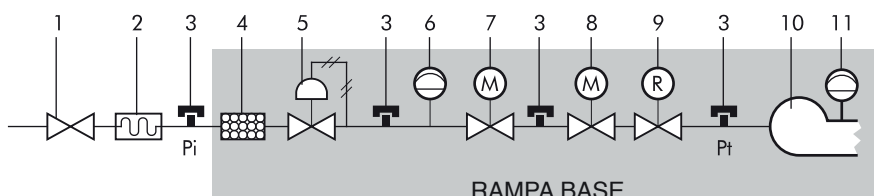


\* Campo di lavoro ottenibile in fase di 1<sup>a</sup> fiamma.

Indicano la potenza in kW, in funzione della contropressione, in mbar in camera di combustione.

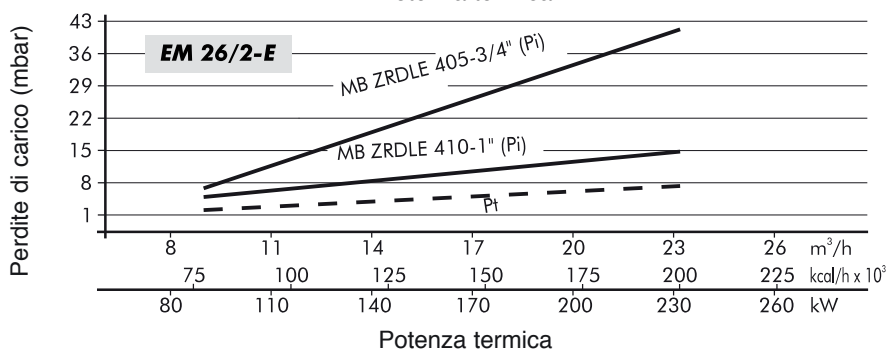
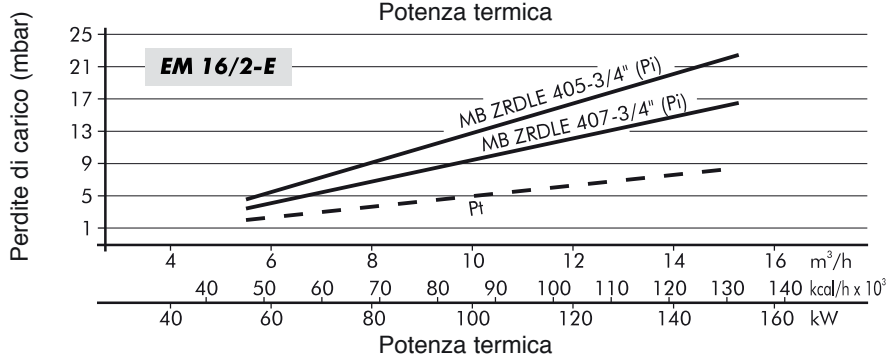
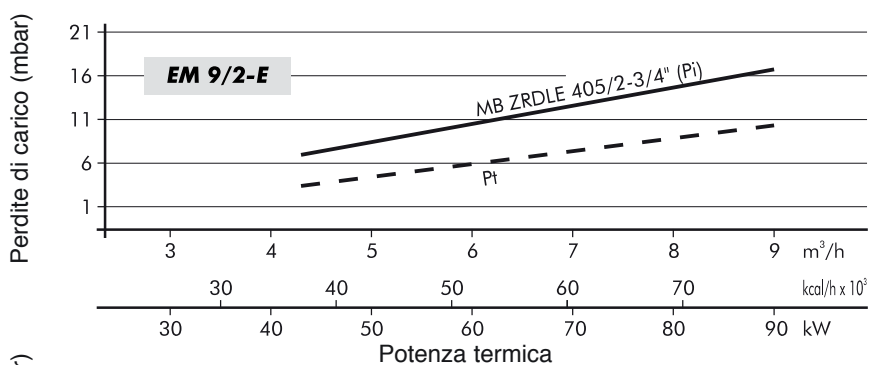
## CURVE PRESSIONE/PORTATA GAS

Indicano la pressione del gas in mbar, (nei punti Pi e Pt della rampa gas) necessaria per ottenere una determinata portata in m<sup>3</sup>/h. Le pressioni sono misurate con bruciatore in funzione e si intendono con camera di combustione a 0 mbar. Se la camera è in pressione, la pressione del gas necessaria sarà quella del diagramma più il valore di quella della camera.



### Legenda

- |   |   |    |  |
|---|---|----|--|
| 1 | Rubinetto di intercettazione con garanzia di tenuta a 1 bar e perdita di carico $\leq 0,5$ mbar | 7  | Elettrovalvola di sicurezza classe A. Tempo di chiusura $T_c \leq 1''$   |
| 2 | Giunto antivibrante   | 8  | Elettrovalvola di sicurezza classe A. Tempo di chiusura $T_c \leq 1''$ . Potenza di avviamento compreso fra il 10% e il 40% della potenza termica nominale |
| 3 | Presca di pressione gas per la misura della pressione   | 9  | Organo di regolazione della portata del gas, normalmente inserito nella elettrovalvola 7 o 8.  |
| 4 | Filtro gas  | 10 | Testa di combustione   |
| 5 | Regolatore pressione gas  | 11 | Organo di controllo della minima pressione aria (pressostato)  |
| 6 | Organo di controllo della minima pressione gas (pressostato)                                    |    |  |

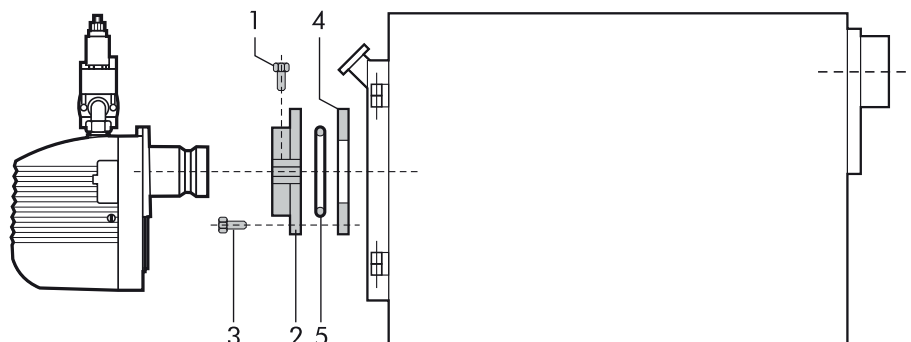


### Legenda

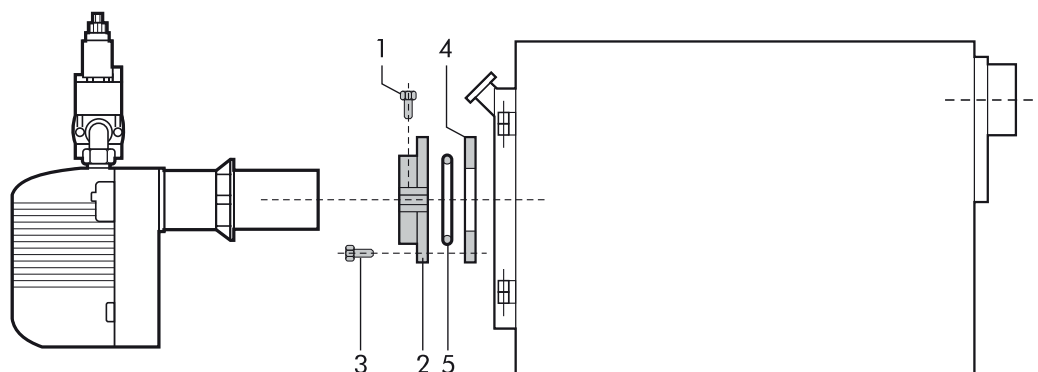
- Pi Pressione di ingresso (testa di combustione + rampa)  
 Pt Pressione alla testa di combustione

## MONTAGGIO ALLA CALDAIA

### EM 9/2-E

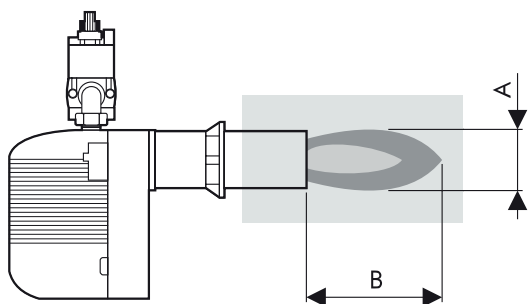


### EM 16/2-E EM 26/2-E



Fissare la flangia **2** alla caldaia con n° 4 viti **3** interponendo la guarnizione isolante **4** e l'eventuale corda isolante **5**. Infilare il bruciatore nella flangia in modo che il boccaglio penetri nella camera di combustione secondo le indicazioni del costruttore della caldaia. Stringere la vite **1** per bloccare il bruciatore.

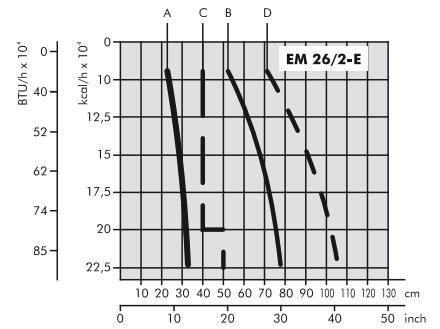
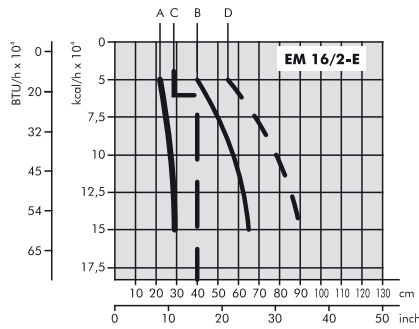
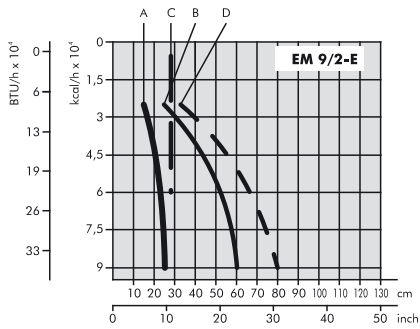
## DIMENSIONI FIAMMA



Le dimensioni sono orientative essendo influenzate da:

- eccesso di aria;
- forma camera di combustione;
- sviluppo giri fumo della caldaia (diretto/rovesciamento);
- pressione in camera di combustione

- A Diametro fiamma
- B Lunghezza fiamma
- C Diametro tubo di prova
- D Lunghezza tubo di prova



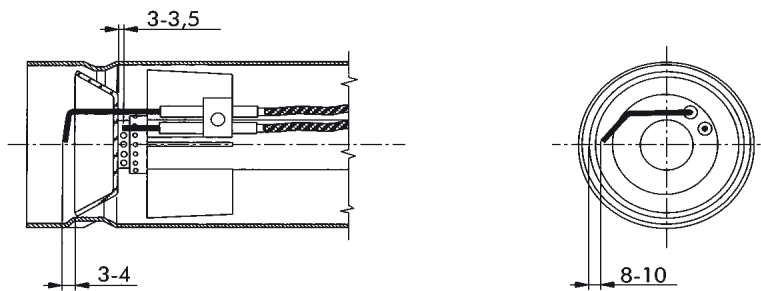
## POSIZIONE ELETTRODI

È previsto un elettrodo di accensione ed un elettrodo di controllo per il bruciatore EM 9/2-E. Nei restanti modelli di bruciatori sono previsti 2 elettrodi di accensione ed un elettrodo di controllo. Per posizionarli osservare la figura riportata sotto, rispettandone le indicazioni.

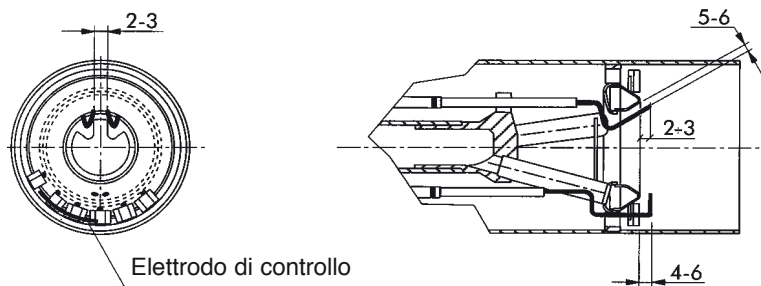
**ATTENZIONE: gli elettrodi di accensione e di controllo non debbono per alcun motivo toccare il deflettore, il bocchaglio o altre parti metalliche. In caso contrario perderebbero la loro funzione, compromettendo il funzionamento del bruciatore.**

È opportuno verificare la corretta posizione dopo ogni intervento sulla testa di combustione.

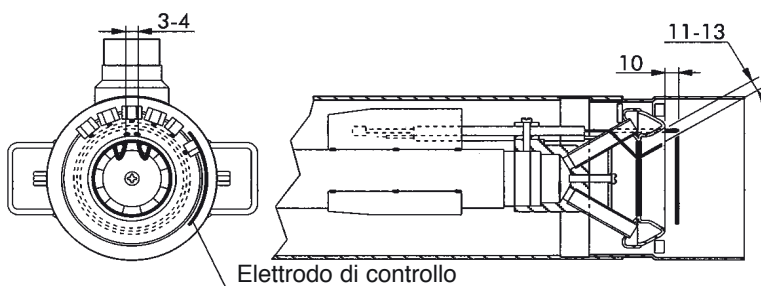
### EM 9/2-E



### EM 16/2-E



### EM 26/2-E

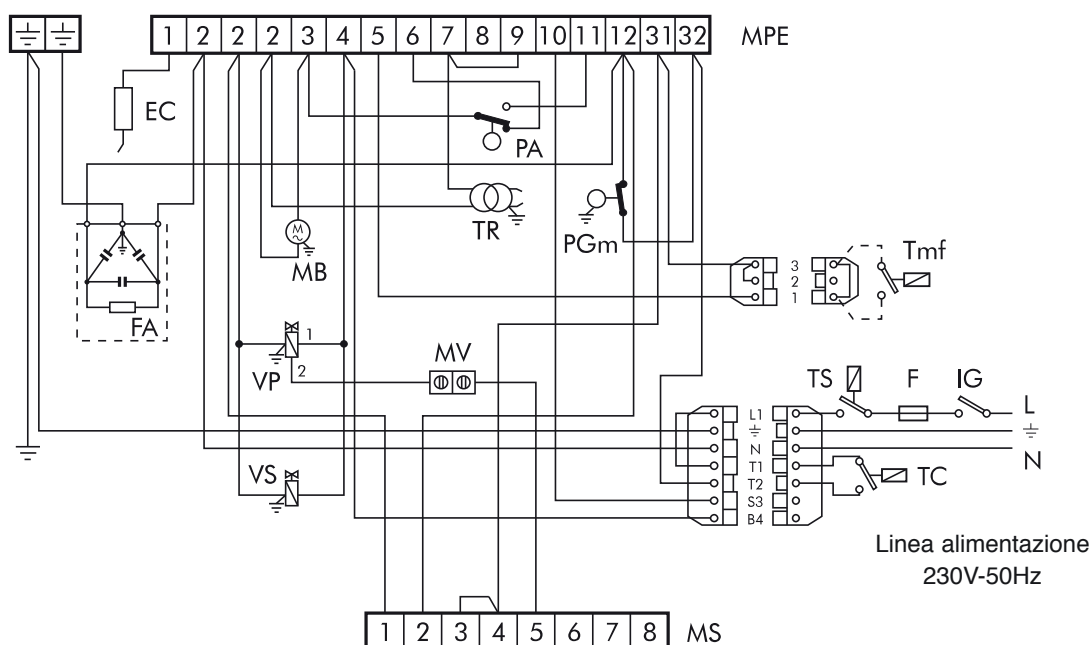


## COLLEGAMENTI ELETTRICI

### SCHEMA ELETTRICO BRUCIATORE EM 9/2-E

I collegamenti da effettuare a cura dell'installatore sono:

- linea di alimentazione
- linea termostatica
- eventuale lampada di blocco al morsetto S3
- eventuale contaore 1o stadio al morsetto B4
- eventuale contaore 2o stadio al morsetto 2 spina 3 poli
- eventuale termostato modulazione fiamma ai morsetti 1-3 spina 3 poli (togliere ponte)



#### Legenda

EC	Elettrodo di controllo	MV	Morsetto volante	TS	Termostato di sicurezza
F	Fusibile	PA	Pressostato aria	VP	Valvola principale di sicurezza
FA	Filtro antidisturbo	PGm	Pressostato gas minimo	VS	2° Valvola di sicurezza
IG	Interruttore generale	TC	Termostato caldaia		
MB	Motore bruciatore	Tmf	Termostato modulazione 2 <sup>a</sup> fiamma (event.)		
MS	Morsettiera servocomando LKS 120	TR	Trasformatore di accensione		
MPE	Morsettiera apparecchiatura				

**N.B. È necessario osservare scrupolosamente la buona norma che indica il collegamento di massimo due cavi per morsetto.**

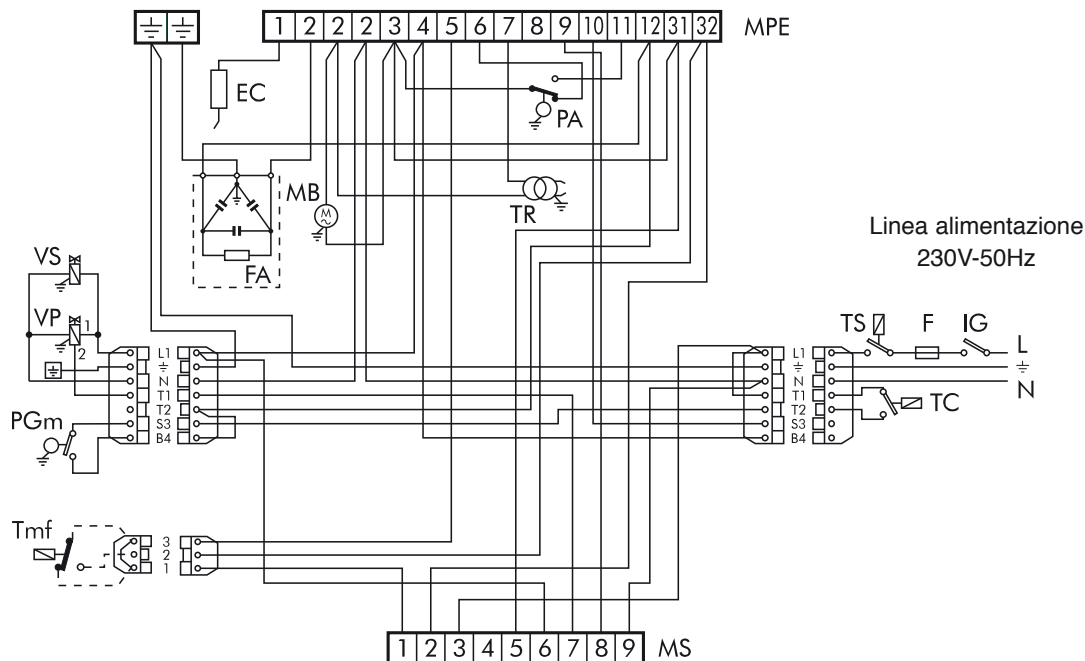
Attenzione:

- non scambiare il neutro con la fase
- eseguire il collegamento ad un efficace impianto di terra
- la linea di alimentazione elettrica al bruciatore deve essere provvista di un interruttore omipolare con apertura tra i contatti di almeno 3 mm
- il collegamento della terra alla morsettiera del bruciatore deve essere eseguito con un cavo più lungo di almeno 20 mm rispetto ai cavi delle fasi e del neutro
- rispettare le norme della buona tecnica ed osservare scrupolosamente le norme locali vigenti.

### SCHEMA ELETTRICO BRUCIATORE EM 16/2-E

I collegamenti da effettuare a cura dell'installatore sono:

- linea di alimentazione
- linea termostatica
- eventuale lampada di blocco al morsetto S3
- eventuale contaore 1o stadio al morsetto B4
- eventuale contaore 2o stadio al morsetto 2 spina 3 poli
- eventuale termostato modulazione fiamma ai morsetti 1-3 spina 3 poli (togliere ponte)



#### Legenda

EC	Elettrodo di controllo	MPE	Morsettiera apparecchiatura	TS	Termostato di sicurezza
F	Fusibile	PA	Pressostato aria	VP	Valvola principale di sicurezza
FA	Filtro antidisturbo	PGM	Pressostato gas minimo	VS	2o Valvola di sicurezza
IG	Interruttore generale	TC	Termostato caldaia		
MB	Motore bruciatore	Tmf	Termostato modulazione 2a fiamma (event.)		
MS	Morsettiera servocomando LANDIS SQN 70	TR	Trasformatore di accensione		

**N.B. È necessario osservare scrupolosamente la buona norma che indica il collegamento di massimo due cavi per morsetto.**

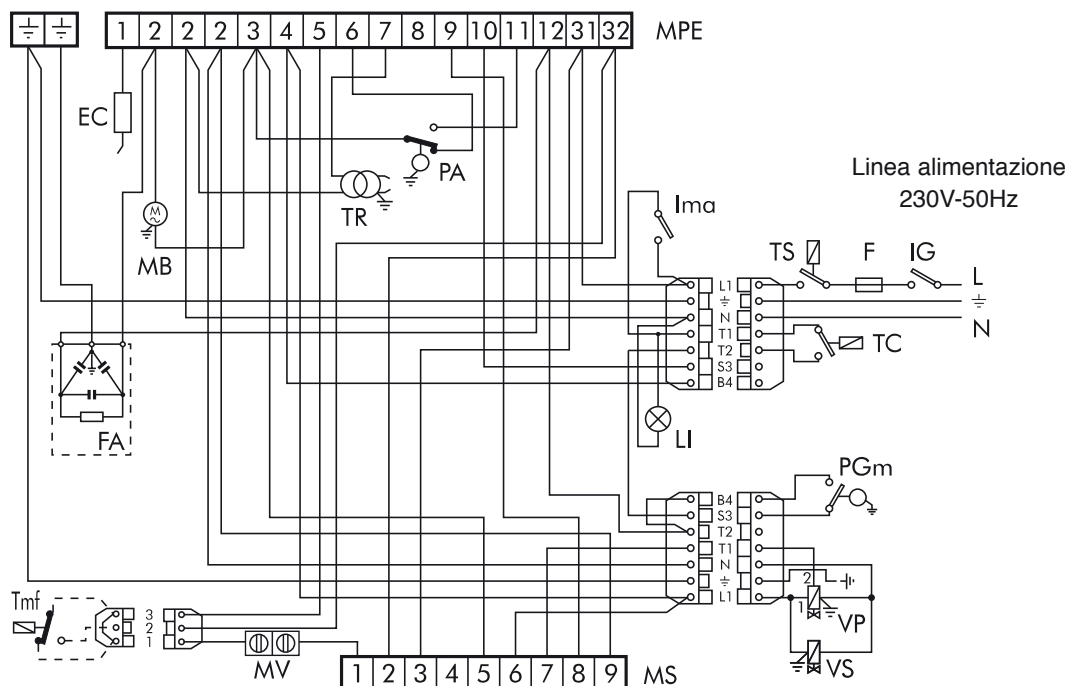
Attenzione:

- non scambiare il neutro con la fase
- eseguire il collegamento ad un efficace impianto di terra
- la linea di alimentazione elettrica al bruciatore deve essere provvista di un interruttore omipolare con apertura tra i contatti di almeno 3 mm
- il collegamento della terra alla morsettiera del bruciatore deve essere eseguito con un cavo più lungo di almeno 20 mm rispetto ai cavi delle fasi e del neutro
- rispettare le norme della buona tecnica ed osservare scrupolosamente le norme locali vigenti.

**SCHEMA ELETTRICO BRUCIATORE EM 26/2-E**

I collegamenti da effettuare a cura dell'installatore sono:

- linea di alimentazione
- linea termostatica
- eventuale lampada di blocco al morsetto S3
- eventuale contaore 1o stadio al morsetto B4
- eventuale contaore 2o stadio al morsetto 2 spina 3 poli
- eventuale termostato modulazione fiamma ai morsetti 1-3 spina 3 poli (togliere ponte)


**Legenda**

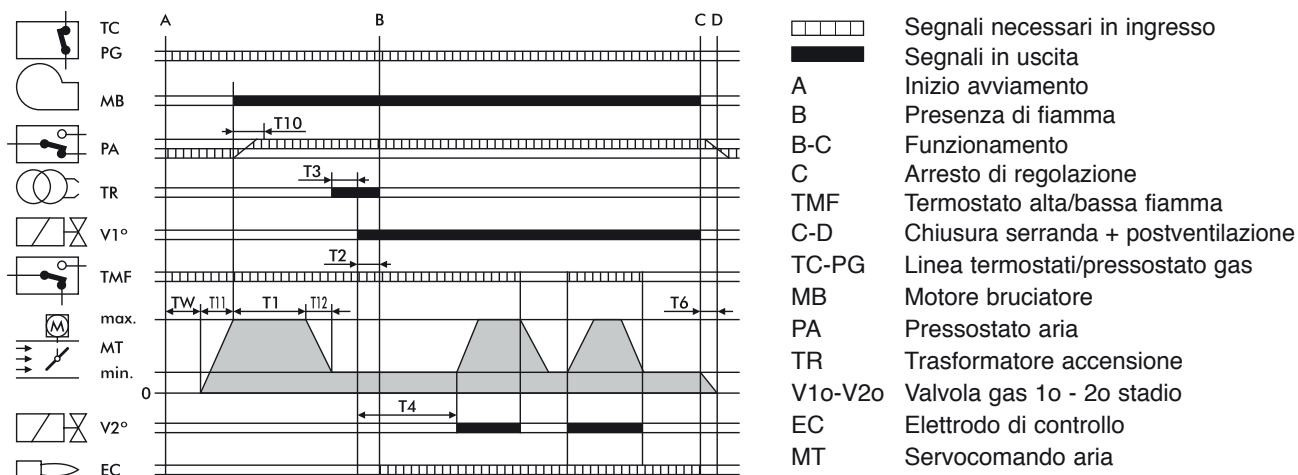
EC	Elettrodo di controllo	MS	Morsettiera servocomando	Tmf	Termostato modulazione 2a fiamma (event.)
F	Fusibile	MPE	Morsettiera apparecchiatura	TR	Trasformatore di accensione
FA	Filtro antidisturbo	MV	Morsetto volante	TS	Termostato di sicurezza
IG	Interruttore generale	PA	Pressostato aria	VP	Valvola principale di sicurezza
Ima	Interruttore marcia arresto	PGm	Pressostato gas minimo	VS	2o Valvola di sicurezza
LI	Lampada interruttore	TC	Termostato caldaia		
MB	Motore bruciatore				

**N.B. È necessario osservare scrupolosamente la buona norma che indica il collegamento di massimo due cavi per morsetto.**

Attenzione:

- non scambiare il neutro con la fase
- eseguire il collegamento ad un efficace impianto di terra
- la linea di alimentazione elettrica al bruciatore deve essere provvista di un interruttore omipolare con apertura tra i contatti di almeno 3 mm
- il collegamento della terra alla morsettiera del bruciatore deve essere eseguito con un cavo più lungo di almeno 20 mm rispetto ai cavi delle fasi e del neutro
- rispettare le norme della buona tecnica ed osservare scrupolosamente le norme locali vigenti.

## CICLO DI FUNZIONAMENTO



- T11** Tempo di apertura serranda aria, da 0 a max.  
**TW** Inizia alla chiusura della linea termostatica e del PG. Il PA deve essere in posizione di riposo. È il tempo di attesa e di autoverifica.  
**T10** Inizia con l'avviamento del motore e con la fase di preventilazione: dura 3 sec., entro i quali il pressostato aria PA deve dare il consenso.  
**T1** È il tempo di preventilazione, che dura 30 sec. minimo, terminando con l'entrata in funzione del trasformatore.  
**T3** È il tempo che rappresenta la fase di preaccensione: termina con l'apertura della valvola del gas. Dura 3 sec.  
**T2** È il tempo di sicurezza, entro il quale si deve avere segnale di fiamma all'elettrodo EC. Dura 3 sec.  
**T4** Intervallo fra l'apertura della valvola V1 del gas e l'apertura del secondo stadio V2. Dura 8 sec.  
**T6** Tempo di chiusura serranda aria e di azzeramento del programma.  
**T12** Tempo in cui la serranda aria si porta in posizione di avviamento.

## APPARECCHIATURA LME

Il pulsante di sblocco dell'apparecchiatura è l'elemento principale per poter accedere a tutte le funzioni di diagnostica (attivazione e disattivazione), oltre a sbloccare il dispositivo di comando e controllo.

Il pulsante di sblocco è corredato di un led multicolore che da l'indicazione dello stato del dispositivo di comando e controllo sia durante il funzionamento che durante la funzione di diagnostica.

### INDICAZIONI DELLO STATO DELL'APPARECCHIATURA

#### Tabella di riepilogo

Condizione	Sequenza colori
Condizioni di attesa, altri stati intermedi	Nessuna luce
Fase di accensione	Giallo intermittente
Funzionamento corretto	Verde
Funzionamento non corretto, intensità di corrente rilevatore fiamma inferiori al minimo ammesso	Verde intermittente
Diminuzione tensione di alimentazione	Giallo rosso alternati
Condizione di blocco bruciatore	Rosso
Segnalazione guasto vedere tabella	Rosso intermittente
Luce parassita prima dell'accensione del bruciatore	Verde rosso alternati
Lampeggio veloce per diagnostica	Rosso lampeggiante rapido





In caso di blocco bruciatore nel pulsante di blocco sarà fissa la luce rossa.

Premendo il pulsante trasparente si procede allo sblocco del dispositivo di comando e controllo.

Premendo per più di 3 sec. la fase di diagnosi verrà attivata (luce rossa con lampeggio rapido), nella tabella sottostante viene riportato il significato della causa di blocco o malf funzionamento in funzione del numero di lampeggi (sempre di colore rosso). Premendo il pulsante di sblocco per almeno 3 sec. si interromperà la funzione di diagnosi.

### DIAGNOSI DELLE CAUSE DI MALFUNZIONAMENTO E BLOCCO APP. LME

Riepilogo anomalie di funzionamento	
Indicazione ottica	Possibile cause
2 lampeggi * *	Assenza del segnale di fiamma - Malfunzionamento valvole combustibile - Malfunzionamento rilevatore fiamma - Difettosità nella taratura del bruciatore , assenza di combustibile - Mancata accensione
3 lampeggi * * *	- Malfunzionamento pressostato aria - Perdita segnale pressostato aria dopo T10 - Contatto pressostato aria aperto
4 lampeggi * * * *	Luce estranea all' accensione
5 lampeggi * * * * *	Libero
6 lampeggi * * * * * *	Libero
7 lampeggi * * * * * * *	Assenza del segnale di fiamma durante funzionamento - Malfunzionamento valvole combustibile - Malfunzionamento rilevatore fiamma - Difettosità nella taratura del bruciatore , assenza di combustibile
8 lampeggi * * * * * * * *	Libero
9 lampeggi * * * * * * * * *	Libero
10 lampeggi * * * * * * * * * *	Errori di collegamento elettrico o danni all'apparecchiatura
14 lampeggi * * * * * * * * * * * * * *	Linea termostati aperta

## ALLACCIAMENTO GAS

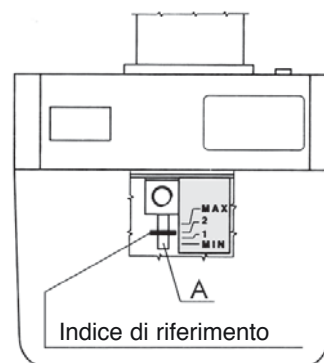
L'impianto deve essere completo degli accessori prescritti dalle normative. La buona tecnica consiglia di prevedere sempre un filtro, di non esercitare sforzi meccanici sui componenti e perciò prevedere un giunto elastico, uno stabilizzatore di pressione ed un rubinetto di intercettazione all'ingresso della centrale termica. La posa in opera della tubazione deve essere fatta con tubo rigido. Eventuali tubi flessibili devono essere di tipo omologato.

Si tenga inoltre presente la necessità degli spazi richiesti per la manutenzione del bruciatore e della caldaia. Dopo aver montato il gruppo valvole sul bruciatore, verificare l'assenza di fughe di gas durante la fase di prima accensione.

## REGOLAZIONI

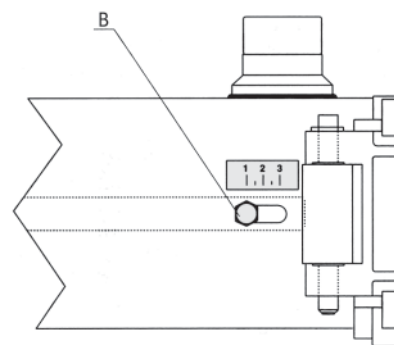
### REGOLAZIONE TESTA DI COMBUSTIONE EM 9/2-E EM 16/2-E

La sua regolazione avviene tramite la vite A, in base alle indicazioni segnalate dall'indice.



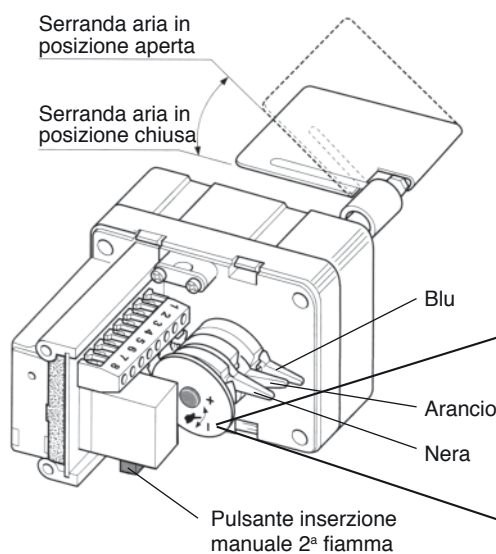
### REGOLAZIONE TESTA DI COMBUSTIONE EM 26/2-E

- Allentare i pomelli B.
- Agendo su di essi si modifica la posizione del boccaglio rispetto alla testa di combustione. Posizionare i pomelli in corrispondenza dei valori 1,2,3, rispettivamente con portata minima, media e massima del bruciatore.
- Serrare i pomelli B una volta effettuata la regolazione.



### REGOLAZIONE ARIA DI COMBUSTIONE EM 9/2-E

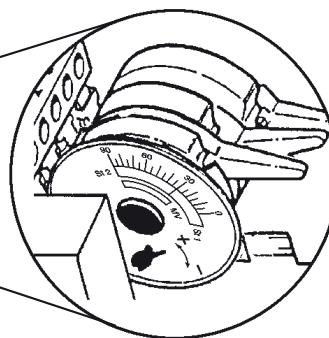
La serranda aria è azionata dal motoriduttore. La regolazione delle posizioni 1a fiamma/aperto max., si effettua sulle camme girando in senso antiorario per aumentare l'apertura della serranda ed in senso orario per diminuirla.



Servocomando tipo CONECTRON LKS 120

- Camma blu** Regolazione aria 1ª fiamma.
- Camma arancio** Regolazione aria 2ª fiamma.
- Camma nera** Consenso apertura VE 2 della 2ª fiamma (deve essere in posizione intermedia tra le camme blu ed arancio).

**N.B.:** La portata d'aria in posizione di 1ª fiamma deve corrispondere almeno al 50% della portata d'aria totale



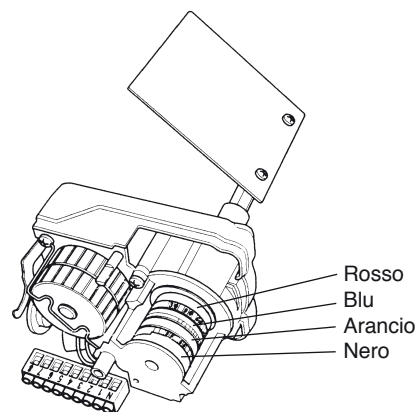
**N.B.:** Verificare che l'indice di regolazione sia posizionato come in figura.



### REGOLAZIONE ARIA DI COMBUSTIONE EM 16/2-E EM 26/2-E

La serranda aria è azionata dal motoriduttore. La regolazione delle posizioni chiuso/aperto, 1a fiamma/aperto max., si effettua sulle camme girando in senso antiorario per aumentare l'apertura della serranda ed in senso orario per diminuirla.

- Camma blu** Posizione chiusura totale
- Camma arancio** Regolazione partenza 1ª fiamma.
- Camma rossa** Regolazione partenza 2ª fiamma.
- Camma nera** Consenso apertura VE 2 della 2ª fiamma.



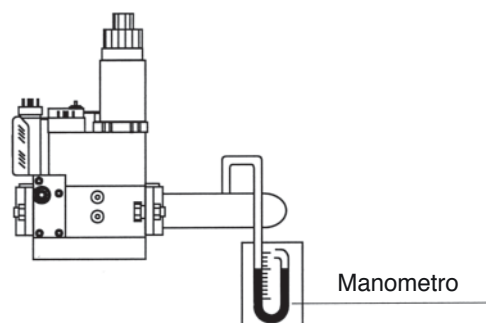
Servocomando tipo SQN 70 ...

### REGOLAZIONE VALVOLA GAS

Si debbono eseguire le regolazioni della portata massima e della portata di avviamento.

#### REGOLAZIONE PORTATA MAX.

- Montare un manometro per la misura della pressione del gas alla testa bruciatore.
- Portare in posizione di massima apertura la valvola del gas.
- Con bruciatore in funzione, agire sullo stabilizzatore fino ad ottenere la portata richiesta (letta al contatore) e si rilevi il valore della pressione al manometro.
- Agire sulla regolazione della valvola, nel senso della chiusura, fino a quando la pressione al manometro accenna a diminuire. A questo punto la portata massima desiderata è fissata e controllata sia dallo stabilizzatore che dalla valvola gas.

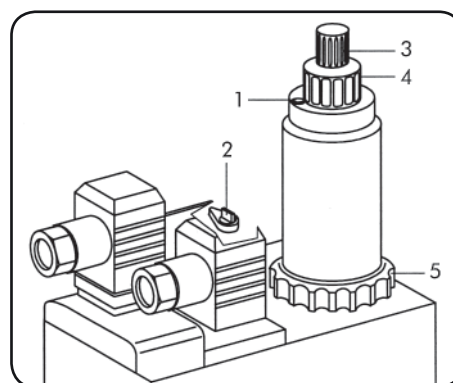


Manometro

### REGOLAZIONE VALVOLA MULTIBLOC MB-DLE.../B01

- 1 Vite bloccaggio regolazione portata 1ª/2ª fiamma
- 2 Regolazione stabilizzatore
- 3 Coperchio di protezione regolazione scatto rapido iniziale
- 4 Regolazione portata 2ª fiamma
- 5 Regolazione portata 1ª fiamma

Dopo aver allentato la vite 4, ruotare la ghiera 2 in senso orario per una portata minima, in senso antiorario per una portata massima. Effettuata la regolazione bloccare nuovamente la vite 4.



### VERIFICA DELLA QUANTITÀ DI GAS ALL'AVVIAMENTO

La verifica della quantità di gas all'avviamento avviene applicando la seguente formula:

$$T_s \times Q_s \leq 100$$

dove **T<sub>s</sub>** = Tempo di sicurezza in secondi.

**Q<sub>s</sub>** = Energia liberata nel tempo di sicurezza espressa in kW.

Il valore **Q<sub>s</sub>** è ricavato da:

$$Q_s = \frac{\frac{Q_1}{T_{s1}} \times \frac{3600}{1000} \times \frac{8127}{860}}{Q_n} \times 100$$

dove **Q<sub>1</sub>** = Portata espressa in litri liberata in n°10 partenze nel tempo di sicurezza.

**T<sub>s1</sub>** = Somma del tempo di sicurezza effettivo nelle 10 partenze.

**Q<sub>n</sub>** = Potenza nominale

Per ricavare **Q<sub>1</sub>** occorre operare come segue:

- Staccare il cavo dell'elettrodo di controllo (elettrodo ionizzatore).

- Eseguire la lettura al contatore gas prima della prova.

- Effettuare n°10 partenze del bruciatore, le quali corrispondono a n°10 blocchi di sicurezza. Eseguire nuovamente la lettura al contatore del gas e sottraendo la lettura iniziale, otteniamo il valore **Q<sub>1</sub>**.

es. lettura iniziale 00006,682 litri  
 lettura finale 00006,947 litri  
 totale **Q<sub>1</sub>** 00000,265 litri

- Eseguendo queste operazioni, possiamo ricavare **T<sub>s1</sub>** cronometrando n°1 partenze (blocchi di sicurezza) per il n° delle partenze.

es. tempo di sicurezza effettivo = 1"95  
**T<sub>s1</sub>** = 1"95 x 10 = 19"5

- Al termine di questo controllo dovesse risultare un valore superiore a 100 intervenire sulla regolazione della velocità dell'apertura della valvola principale.

### TARATURA PRESSOSTATO ARIA

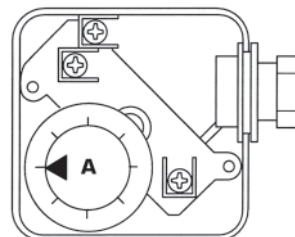
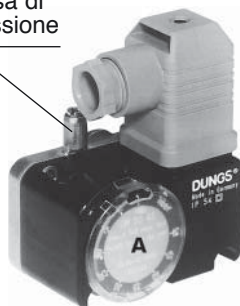
Il pressostato dell'aria ha il compito di mettere in sicurezza o blocco il bruciatore se viene a mancare la pressione dell'aria comburente; esso verrà tarato più basso del valore della pressione aria che si ha al bruciatore quando questo è alla portata nominale con funzionamento alla 1° fiamma, verificando che il valore di CO non superi il valore di 10.000 p.p.m..

### TARATURA PRESSOSTATO GAS MINIMA

Il pressostato gas di minima ha il compito di impedire l'avviamento del bruciatore o di fermarlo se è in funzione. Se la pressione del gas non è la minima prevista, esso va tarato al 40% più basso del valore della pressione gas, che si ha in funzionamento con la portata massima.

PRESSOSTATO  
 Tipo: LGW 3 A2  
 LGW 3 A2P  
 GW 50 A5  
 GW 150 A2  
 GW 150 A5  
 Togliere il coperchio e  
 agire sul disco A

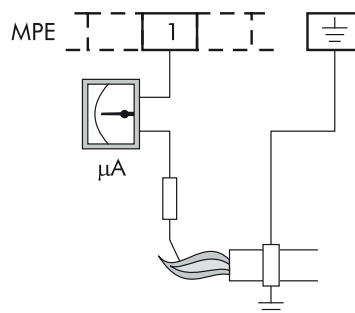
Presca di  
 pressione



MODELLO	Pressostato aria DUNGS tipo	Campo di taratura mbar	Pressostato gas DUNGS tipo	Campo di taratura mbar
EM 9/2-E	LGW 3 A2	0,4 - 3	GW 150 A2	5 - 150
EM 16/2-E	LGW 3 A2	0,4 - 3		
EM 26/2-E	LGW 3 A2P	0,4 - 3	GW 150 A5	5 - 120

### CONTROLLO CORRENTE DI IONIZZAZIONE APPARECCHIATURA

Deve essere rispettato il valore minimo di  $3 \mu\text{A}$  e non presentare forti oscillazioni.



Collegamento microamperometro

### CONTROLLO COMBUSTIONE

Al fine di ottenere i migliori rendimenti di combustione e nel rispetto dell'ambiente, si raccomanda di effettuare con gli adeguati strumenti, controllo e regolazione della combustione.

Valori fondamentali da considerare sono:

**CO<sub>2</sub>.** Indica con quale eccesso d'aria si svolge la combustione. Se si aumenta l'aria il valore di CO<sub>2</sub>% diminuisce, se si diminuisce l'aria di combustione il CO<sub>2</sub> aumenta. Valori accettabili sono 8,5-10% GAS METANO, 11-12% B/P.

**CO.** Indica la presenza di gas incombusto. Il CO, oltre che abbassare il rendimento di combustione, rappresenta un pericolo essendo velenoso. È indice di non perfetta combustione e normalmente si forma quando manca aria.

Valore max. ammesso, CO = 0,1% volume.

**Temperatura dei fumi.** È un valore che rappresenta la dispersione di calore attraverso il camino. Più alta è la temperatura maggiori sono le dispersioni e più basso è il rendimento di combustione. Se la temperatura è troppo elevata occorre diminuire la quantità di gas bruciato. Buoni valori di temperatura sono quelli compresi fra 160°C e 220°C.

**N.B. Disposizioni vigenti in alcuni Paesi possono richiedere regolazioni diverse da quelle riportate e richiedere anche il rispetto di altri parametri.**

### MESSA IN FUNZIONE

Verificare la posizione delle punte degli elettrodi di accensione e la posizione dell'elettrodo di controllo. Verificare il corretto funzionamento dei presostati gas ed aria. Con la chiusura della linea termostatica e del pressostato gas, l'apparecchiatura dà il consenso per l'accensione del motore. Durante questo periodo l'apparecchiatura effettua l'autoverifica della propria integrità. Se l'autoverifica è positiva, il ciclo continua ed al termine del periodo di preventilazione (TPR lavaggio camera di combustione) viene dato il consenso al trasformatore per la scarica agli elettrodi e all'apertura dell'elettrovalvola. Nel tempo di sicurezza TS deve avvenire la stabilizzazione della fiamma, altrimenti l'impianto entra in blocco.

### SPEGNIMENTO PROLUNGATO

Se il bruciatore deve rimanere inattivo a lungo, chiudere il rubinetto del gas e togliere corrente all'apparecchio.

## FUNZIONAMENTO CON DIVERSI TIPI DI GAS

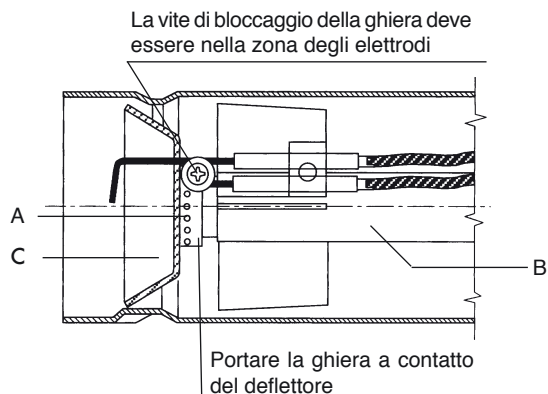
### TRASFORMAZIONE DA GAS NATURALE A B/P

Non è previsto un bruciatore specifico.

Volendo adattare il bruciatore da gas naturale ad altri tipi di gas si tenga presente le seguenti indicazioni.

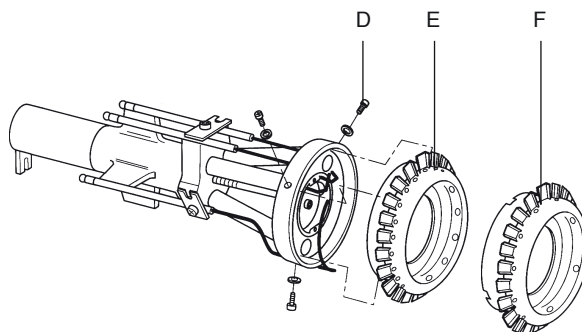
#### EM 9/2-E

Occorre spostare la ghiera A posta sul tubo d'alimentazione B verso il deflettore C, al fine di ridurre i fori di uscita del gas.



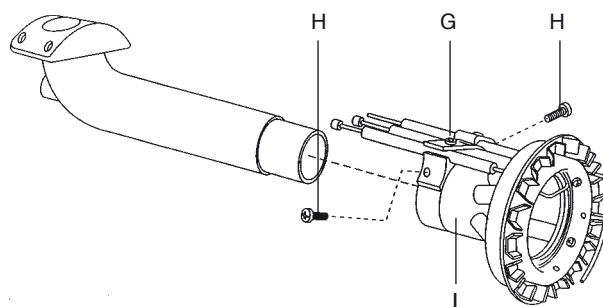
#### EM 16/2-E

Allentare le viti D, togliere l'anello deflettore E e sostituirlo con l'anello tipo F, che si differenzia dal tipo E dalla minore quantità dei fori uscita gas.



#### EM 26/2-E

Togliere gli elettrodi G dal gruppo testa. Allentare le viti H e sostituire il gruppo testa I. Montare gli elettrodi attenendosi alle misure riportate nel manuale.

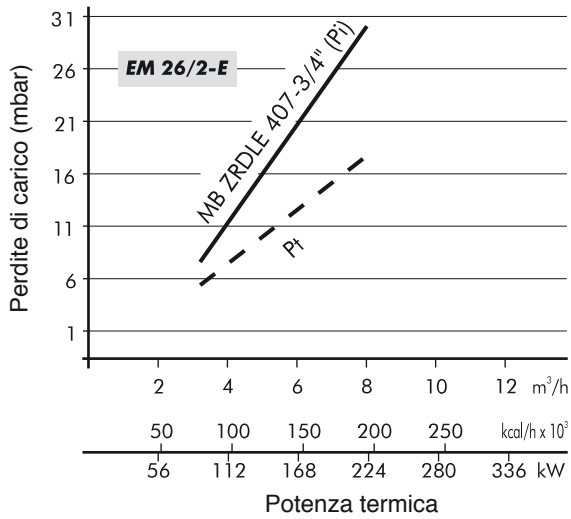
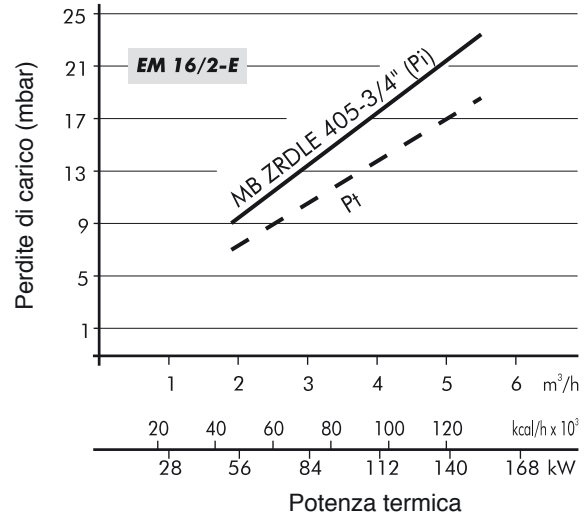
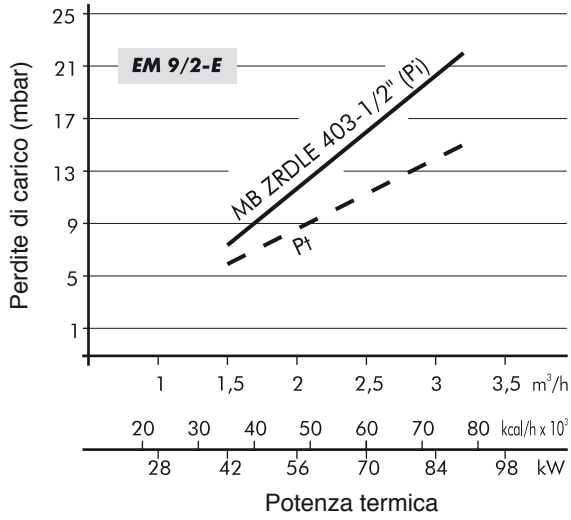


### PORTATA GAS

Per quanto riguarda la portata del gas, mancando in genere la possibilità di controllo diretto (contatore), si può empiricamente procedere attraverso i valori della temperatura fumi della caldaia.



**CURVE PRESSIONE/PORTATA GAS - B/P**



**Legenda**

- Pi** Pressione di ingresso (testa di combustione + rampa)
- Pt** Pressione alla testa di combustione

## MANUTENZIONE

Far eseguire annualmente da personale specializzato le seguenti operazioni:

- Verifica delle tenute interne delle valvole.
- Pulizia del filtro.
- Pulizia della ventola e della testa.
- Verifica della posizione delle punte degli elettrodi di accensione e della posizione dell'elettrodo di controllo.
- Taratura dei pressostati aria e gas.
- Verifica della combustione con rilievi di CO<sub>2</sub>, CO e la temperatura fumi.
- Controllo della tenuta di tutte le guarnizioni.

### EM 9/2-E EM 16/2-E

Per accedere ai componenti principali è sufficiente togliere il cofano come da (fig.1).

La manutenzione alla testa di combustione si esegue nel seguente modo:

- Chiudere il rubinetto del gas e staccare la rampa gas del bruciatore. Svitare le viti 1 e togliere il cofano 2 (fig.1).
- Svitare le viti 3 e il perno centrale 4 (fig.2).
- Agganciare la piastra portacomponenti nella posizione di servizio 5 ed eseguire la manutenzione alla testa di combustione (fig.3).

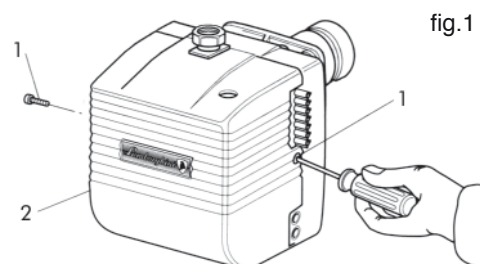


fig.1

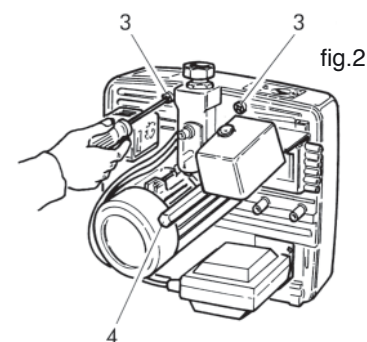


fig.2

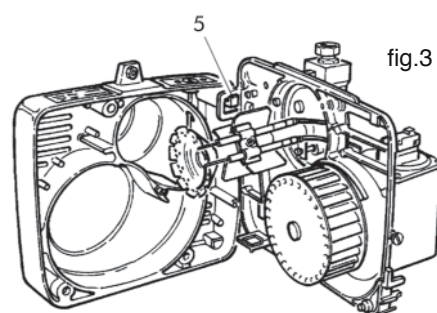


fig.3

### EM 26/2-E

Per accedere ai componenti principali è sufficiente togliere il cofano (fig.4). La manutenzione alla testa di combustione si esegue nel seguente modo:

- Svitare le viti 1 e togliere il cofano 2 (fig.4).
- Svitare le viti 3 e il perno centrale 4 (fig.4).
- Agganciare la piastra portacomponenti nella posizione di servizio 5 (fig.5, 5A).
- Per accedere al tubo di alimentazione ed agli elettrodi, togliere la vite cerniera 6 e le viti 7 (fig.6).

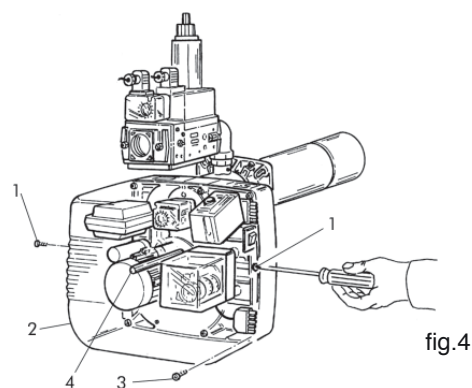


fig.4

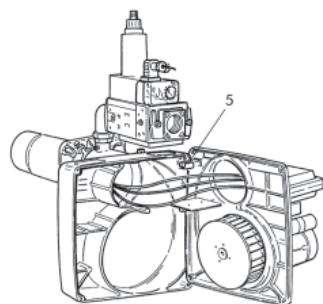


fig.5

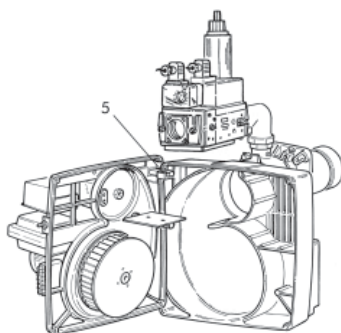


fig.5A

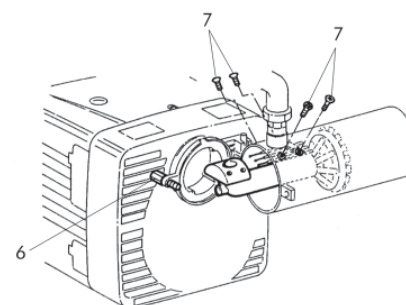


fig.6



## IRREGOLARITÀ DI FUNZIONAMENTO

DIFETTO	CAUSA	RIMEDIO
1 IL BRUCIATORE NON SIA AVVIA.	A. Mancanza di energia elettrica. B. Non arriva gas al bruciatore.	A. Controllare i fusibili della linea di alimentazione. Controllare il fusibile dell'apparecchiatura elettrica. Controllare la linea dei termostati e del pressostato del gas. B. Controllare l'apertura dei dispositivi d'intercettazione posti lungo la tubazione di alimentazione.
2 IL BRUCIATORE SIA AVVIA, NON SI HA FORMAZIONE DELLA FIAMMA QUINDI VA IN BLOCCO.	A. Le valvole del gas non aprono. B. Non c'è scarica fra le punte degli elettrodi. C. Manca il consenso del pressostato aria.	A. Controllare il funzionamento delle valvole. B. Controllare il funzionamento del trasformatore d'accensione, controllare il posizionamento delle punte degli elettrodi. C. Controllare la taratura e il funzionamento del pressostato aria.
3 IL BRUCIATORE SIA AVVIA, SI HA FORMAZIONE DELLA FIAMMA QUINDI VA IN BLOCCO.	A. Mancata o insufficiente rivelazione della fiamma da parte dell'elettrodo di controllo.	A. Controllare il posizionamento dell'elettrodo di controllo. Controllare il valore della corrente di ionizzazione.

## INDEX

GENERAL INSTRUCTIONS	Pag.	27
DESCRIPTION	"	28
DIMENSIONS	"	29
MAIN COMPONENTS	"	30
TECHNICAL FEATURES	"	31
PRESSURE CURVES	"	31
PRESSURE CURVES/ GAS DELIVERY	"	32
INSTALLATION ON TO THE BOILER	"	33
FLAME DIMENSION	"	33
ELECTRODES ADJUSTMENT	"	34
WIRING DIAGRAMS	"	35
OPERATING CYCLE	"	38
LME EQUIPMENT	"	38
GAS CONNECTION	"	39
ADJUSTMENTS	"	40
OPERATION WITH DIFFERENT TYPES OF GAS	"	44
MAINTENANCE	"	46
FAULT-FINDING CHART	"	47

## Congratulations...

... on your excellent choice.

Thank you for choosing our products.

LAMBORGHINI CALORECLIMA is daily committed to seeking innovative technical solutions to satisfy every need.

Constant presence of our products on the Italian and international markets is assured by a widespread network of Agents and Dealers assisted by "LAMBORGHINI SERVICE" (Technical Service) who assures qualified service and maintenance of the boiler.

## CONFORMITY

The EM burners are in conformity with:

- Gas Directive 2009/142/CE
- Electromagnetic Compatibility Directive 2004/108/CE
- Low Voltage Directive 2006/95/CE

For the production serial number, refer to the technical data plate of the boiler.



## GENERAL INSTRUCTIONS

- This booklet constitutes an integral and essential part of the product and should be supplied to the installer. Read the instructions contained in this booklet carefully as they give important directions regarding the safety of installation, use and maintenance. Preserve this booklet with care for any further consultation. The installation of the burner must be carried out in compliance with current regulations, according to the instructions of the manufacturer and by qualified personnel. An incorrect installation can cause injury or damage to persons, animals and objects, for which the manufacturer cannot be held responsible.
- This appliance should only be used for the purpose it has been designed for. Any other use is to be considered improper and therefore dangerous. The manufacturer cannot be considered responsible for any damages caused by improper, erroneous or unreasonable use.
- Before carrying out any cleaning or maintenance operation, disconnect the appliance from the power supply, by using the main system switch or through the appropriate interception devices.
- In case of failure and/or malfunctioning, switch off the equipment and refrain from trying any repair or direct intervention. Call in qualified personnel only. Any repair must be carried out by a servicing centre authorised by the manufacturing firm, one using original replacements exclusively. Non-observance of the above could compromise the safety of the appliance. In order to guarantee the efficiency of the appliance and its proper operation it is indispensable to keep to the manufacturer's directions, by ensuring the periodical servicing of the appliance is carried out by professionally qualified personnel.
- As soon as one decides not to use the appliance further, one should take care to render innocuous those parts liable to be potential sources of danger.
- The transformation from a gas (natural gas or liquid gas) to a gas of another group must be made exclusively by qualified personnel.
- Before starting up the burner ask qualified personnel to check:
  - a) that the data on the information plate corresponds to that required by the gas, and electrical supply networks;
  - b) that the calibration of the burner is compatible with the boiler output;
  - c) that the comburent air flow and the fumes evacuation take place properly in accordance with the regulations in force.
  - d) that correct aeration and maintenance are possible.
- After each reopening of the gas cock wait a few minutes before restarting the burner.
- Before carrying out whatever intervention which foresees the dismantling of the burner or the opening of any of the accesses for inspection, disconnect the electrical current and close off the gas cocks.
- Do not deposit containers of inflammable substances in the location where the burner is situated.
- On noticing the smell of gas do not touch any electrical switch. Open all doors and windows. Shut off the gas cocks. Call qualified personnel.
- The room where the burner is located must have the openings required by local regulations in force. Should you have any doubts as to the circulation of the air in the room, then you should first measure the CO<sub>2</sub> value with the burner working at its maximum delivery and with the room ventilated solely by means of the openings that feed air to the burner; a second CO<sub>2</sub> measurement should then be taken with the door open. The CO<sub>2</sub> value should not vary very much from the first to the second reading. Should there be more than one burner and one fan in the same room, then this test must be carried out with all the appliances working at the same time.
- Never cover up the burner room's air vents, the burner's fan's air-intake openings or any existing air ducts or air gratings, thus avoiding:
  - the formation of poisonous/explosive mixtures of gases in the burner room;
  - combustion with insufficient air, which would be dangerous, costly and cause pollution.
- The burner must at all times be protected from rain, snow and freezing.

- The room where the burner is housed should be kept clean at all times, and there should be no volatile substances in the vicinity, substances which could be sucked into the fan and could block up the internal ducts of the burner or combustion head. Dust can be extremely harmful, particularly when it gets onto the fan blades as this can reduce ventilation and lead to pollution during combustion. Dust can also build up on the rear of the flame stability disk inside the combustion head, leading to a poor air-fuel mixture.
- The burner must be fed with the type of fuel for which it was designed, as indicated on the data plate and in the technical characteristics given in this manual. The fuel feed line must be sealed and must be of the rigid variety, with an interposed metal expansion coupling with either a flange joint or a threaded joint. Furthermore, the feed line must be equipped with all the adjustment and safety devices required by the local regulations in force. Particularly ensure that no foreign bodies get into the feed line during installation.
- Ensure that the electrical power supply used conforms to the technical characteristics indicated on the data plate and in this manual. The burner must be connected to an effective system earthed in accordance with the current regulations. Should there be any doubts, the verification should be made by qualified persons.
- Never exchange neutral and phase wires.
- The burner can be connected up to the mains supply using a plug connection only if the latter is of the kind that does not allow neutral and phase wires to be reversed. Install a main switch for the heating system on the control panel, as required by current regulations.
- The entire electrical system, and in particular cable cross-sections, should conform to the maximum absorbed capacity indicated on the appliance data plate and in this manual.
- Should the burner's mains cable be found faulty, it must only be replaced by qualified persons.
- Do not touch the burner with parts of the body which are wet or when in bare feet.
- Do not pull (stretch) the mains cables and keep them well away from heat sources.
- The length of the cables used must enable the burner to be opened, as well as the boiler door.
- The electrical connections must be made exclusively by qualified experts and the relative regulations in force must be scrupulously applied.
- After removing the packaging materials, check the content integrity and make sure that no damages have occurred during transportation. In case of doubt, do not use the burner and contact the supplier. The packaging material (wooden cages, cartons, plastic bags, foam, clips, etc...) are potential sources of pollution and danger, if left lying around; they should be collected up and disposed of in the correct way (in a suitable place).

## DESCRIPTION

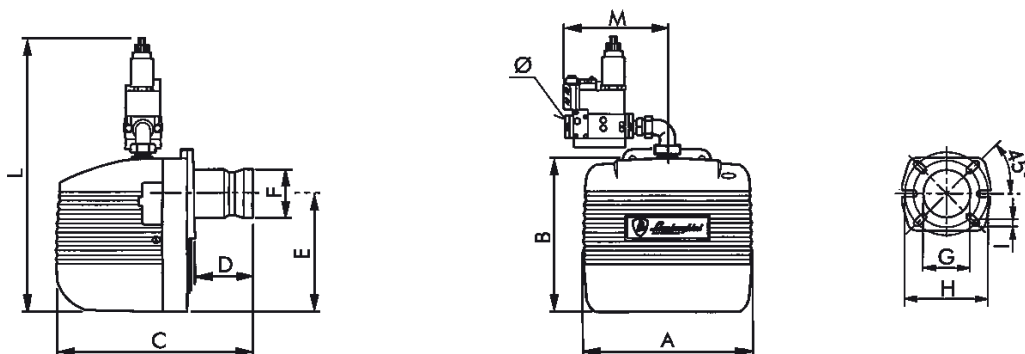
These are forced-draught burners, with gas/air mix at the combustion head, and two ignition stages. The burners are completely automatic and equipped with controls assuring maximum safety. They can be combined with any type of chamber whether in negative or positive pressure, within the foreseen working range.

**The burners are supplied without a gas train and must therefore be completed with the train most suitable for the system in which the burner is to be fitted. The gas train is therefore chosen by consulting the diagram (pages 32-45); this illustrates pressure loss as a function of mains gas pressure, required gas delivery at the appliance and the back-pressure in the combustion chamber.**

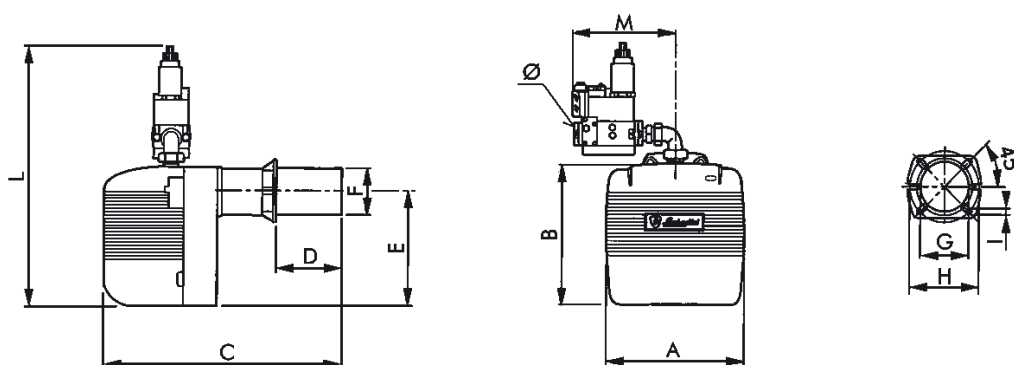
All the components can be easily inspected without having to disconnect from the main gas supply. The burners are equipped with a cover which means they are particularly compact, soundproof and safeguarded.

## DIMENSIONS mm

### EM 9/2-E



### EM 16/2-E EM 26/2-E



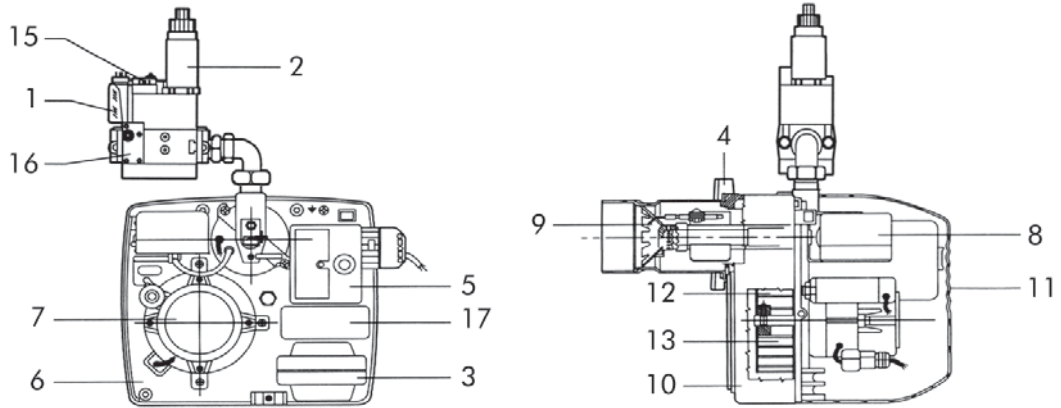
Model	A	B	C	D		E	Ø F	Ø G	Ø H		I	L*	M*	Ø*
				min.	max.				min.	max.				
EM 9/2-E	280	247	417	40	140	195	90	95	135	160	M8	515	195	3/4"
EM 16/2-E	310	282	480	60	150	215	108	115	150	200	M8	535	210	3/4"
EM 26/2-E	360	350	750	100	265	275	140	155	170	225	M10	650	240	1"

\* The dimensions refer to a burner with a 20 mbar gas train fitted.

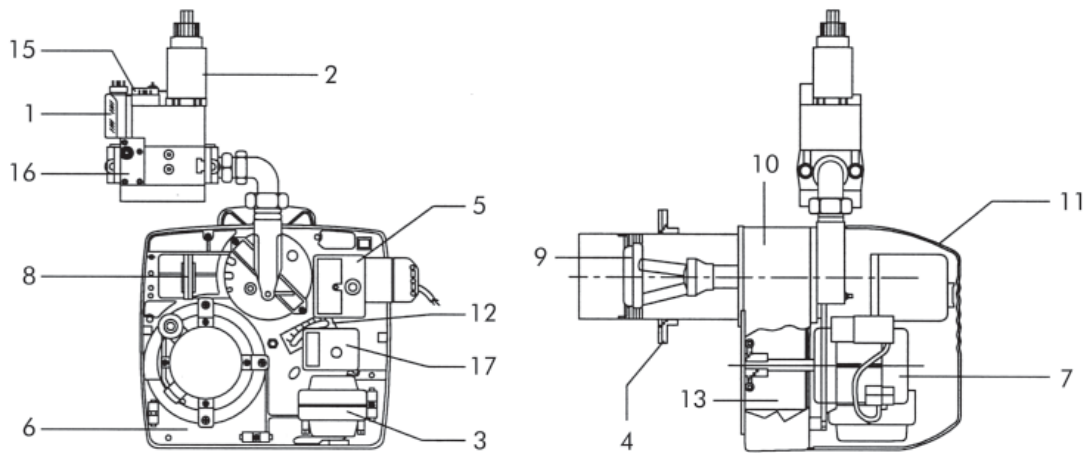


## MAIN COMPONENTS

EM 9/2-E



EM 16/2-E EM 26/2-E



**Legend**

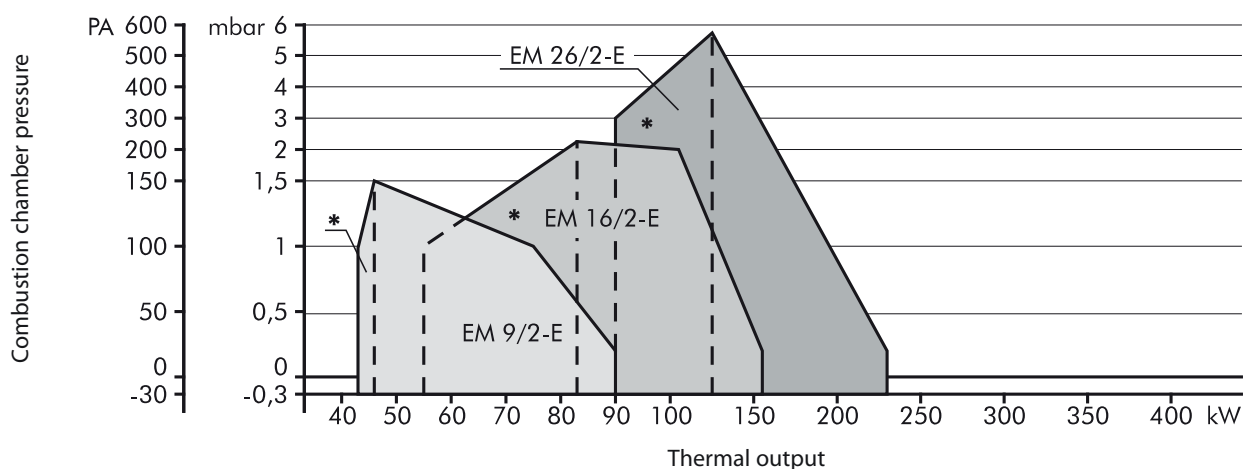
- |                            |                       |                       |
|----------------------------|-----------------------|-----------------------|
| 1 Gas pressure switch      | 7 Motor               | 13 Fan                |
| 2 Operation valve          | 8 Air pressure switch | 14 Hinge flange       |
| 3 Ignition transformer     | 9 Combustion head     | 15 Safety valve       |
| 4 Boiler connecting flange | 10 Burner body        | 16 Stabilizing filter |
| 5 Control box              | 11 Cover              | 17 Servocontrol       |
| 6 Components plate         | 12 Air shutter        |                       |

## TECHNICAL FEATURES

DESCRIPTION		EM 9/2-E	EM 16/2-E	EM 26/2-E	
B/P delivery	min.	1,5	1,9	3,2	m <sup>3</sup> /h
	max.	3,2	5,4	8,2	m <sup>3</sup> /h
Methane delivery	min.	4,3	5,5	9	m <sup>3</sup> /h
	max.	9	15,3	23,3	m <sup>3</sup> /h
Thermal output	min.	43	55	90	kW
	max.	89,5	153	231	kW
	min.	36.980	47.300	77.400	kcal/h
	max.	76.970	131.580	198.660	kcal/h
Motor		100	110	250	W
Transformer		8/20 - 15/40		10/20 - 15/40	kV/mA
Total absorbed power		300	390	490	W
Methane pressure		20			mbar
B/P pressure		30			mbar
Weight		14	22	33	kg
Power supply		230V-50/60Hz (*) single-phase			
Category		I12H3P			

(\*) 60Hz operation only with electronic transformer.

## PRESSURE CURVES

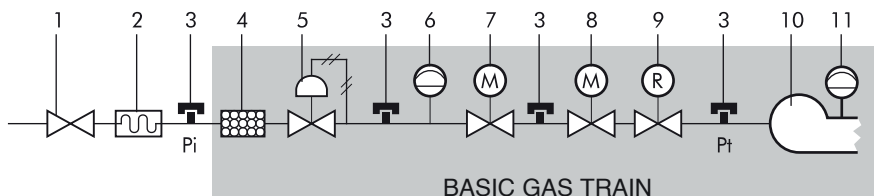


\* Pressure curve at 1st stage

The pressure curves indicate the output in kW according to the backpressure in the combustion chamber, in mbars.

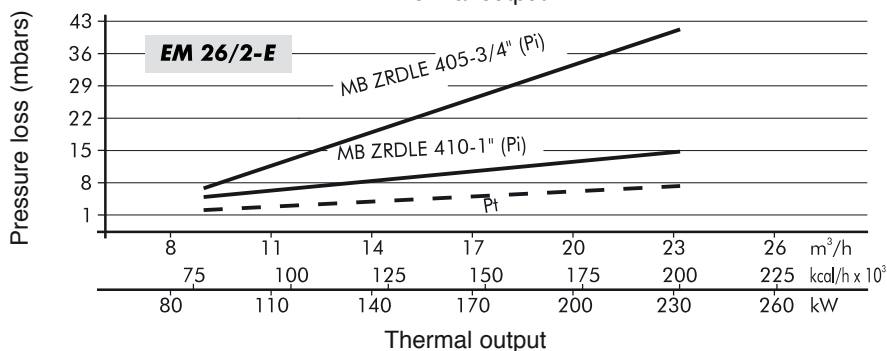
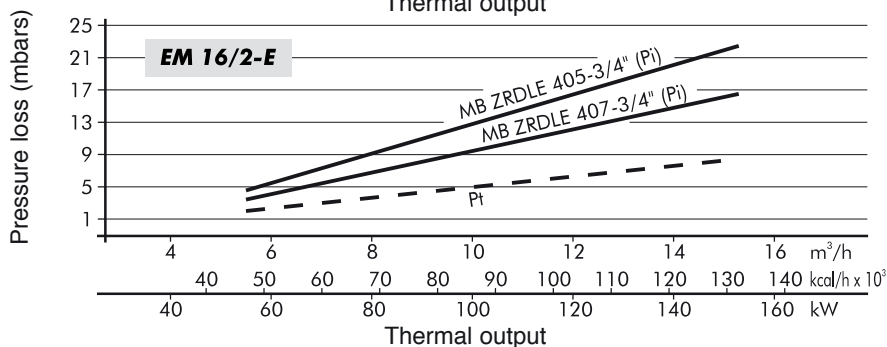
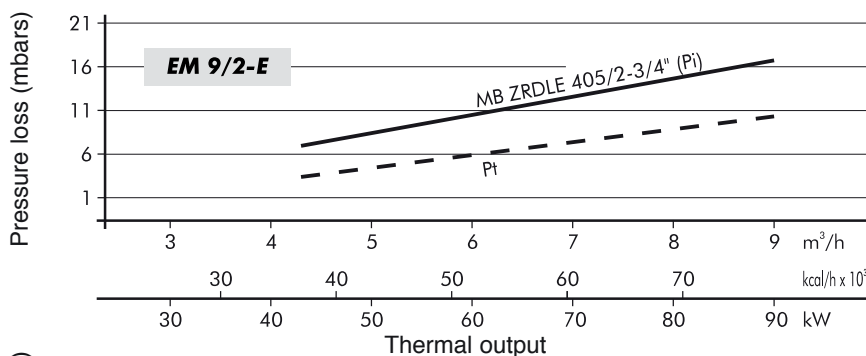
## PRESSURE CURVES/GAS DELIVERY

These curves show the gas pressure, in millibars, (at points Pi and Pt along the gas train) necessary to produce a given delivery in m<sup>3</sup>/h. The pressures have been measured with the burner working and with a pressure of 0 mbar in the combustion chamber. If the chamber is pressurized, the gas pressure necessary will be that given in the diagram plus that in the combustion chamber.



### Legend

- |   |  |    |   |
|---|--|----|---|
| 1 | Interception cock - airtight at 1 bar and pressure loss $\leq$ 0,5 mbar. | 7  | Class A solenoid safety valve. Closure time $T_c \leq 1''$ .  |
| 2 | Vibration-damping joint  | 8  | Class A solenoid safety valve. Closure time $T_c \leq 1''$ . Ignition power between 10% and 40% of rated thermal power. |
| 3 | Gas pressure point for pressure reading                                  | 9  | Gas delivery regulator, normally incorporated in either solenoid valve 7 or 8.  |
| 4 | Gas filter   | 10 | Combustion head.  |
| 5 | Gas pressure regulator   | 11 | Minimum air pressure control device (pressure switch)   |
| 6 | Minimum gas pressure control device (pressure switch)                    |    |   |



### Legend

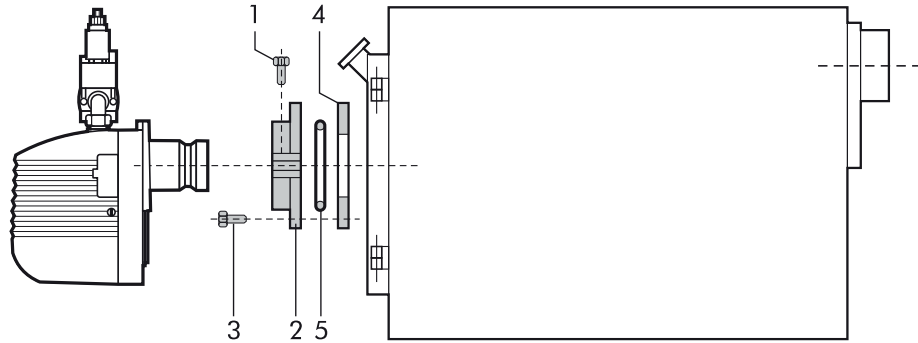
- Pi Inlet pressure  
(combustion head + gas train)  
Pt Pressure at combustion head



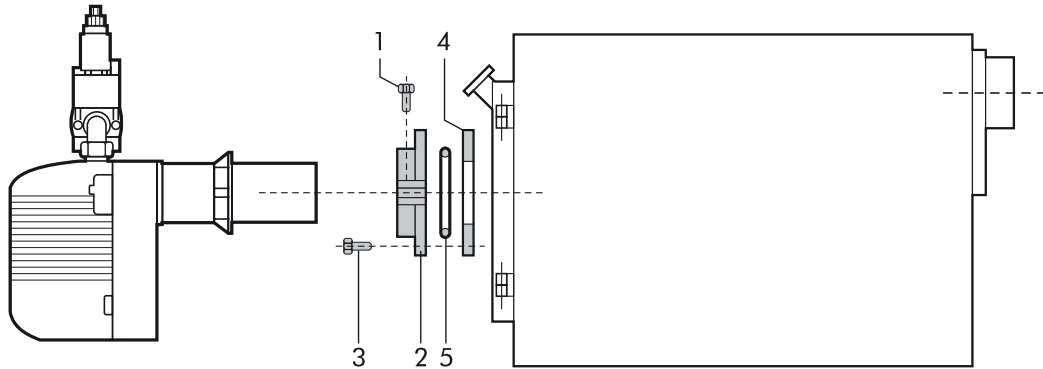


## ASSEMBLY ONTO THE BOILER

### EM 9/2-E

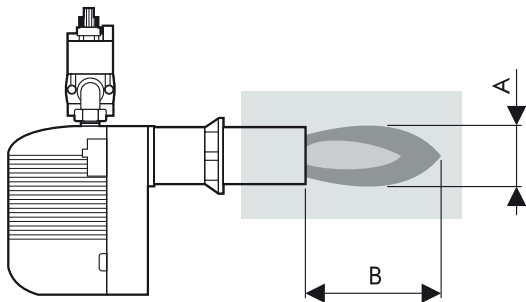


### EM 16/2-E EM 26/2-E



Fix flange **2** to the boiler using 4 screws **3** interposing the insulation gasket **4** and the possible insulating cord **5**. Insert the burner in the flange so that the draught tube penetrates into the combustion chamber by the length suggested by the boiler manufacturer. Tighten screw **1** to lock the burner in position.

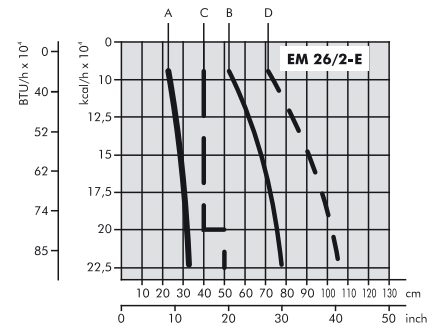
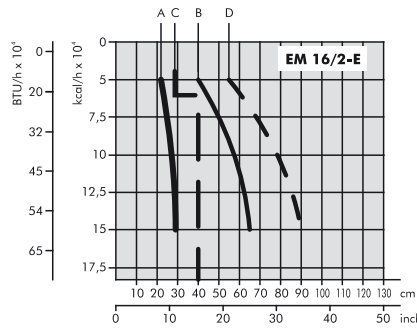
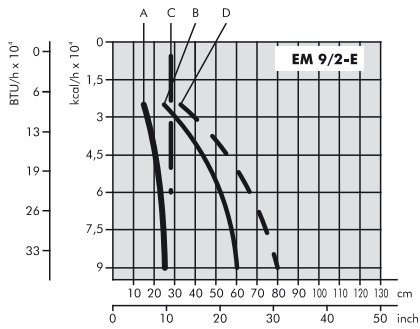
## FLAME DIMENSIONS



The dimensions are indicative only being influenced by:

- excessive quantity of air;
- combustion chamber shape;
- development of gas path in the boiler (direct/reverse);
- combustion chamber pressure.

- A Flame diameter
- B Flame length
- C Test tube diameter
- D Test tube length



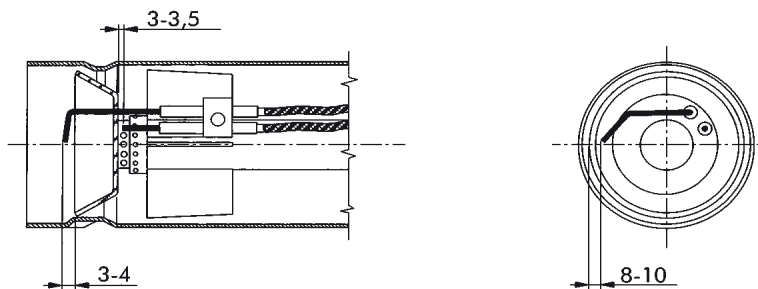
## ELECTRODES ADJUSTMENT

An ignition electrode and a control electrode are fitted on EM 9/2-E burner. On remaining burner models there are two ignition electrodes and a control electrode. They should be positioned according to the indications supplied in the figure below.

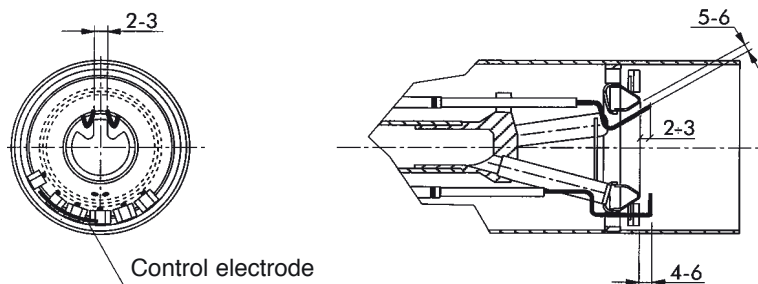
**IMPORTANT: the ignition electrodes and the control electrode must never touch the diffuser, the draught tube or other metallic parts. If this were to happen they would no longer work, thus impairing operation of the burner itself.**

The position of the electrodes should always be checked after any work on the combustion head.

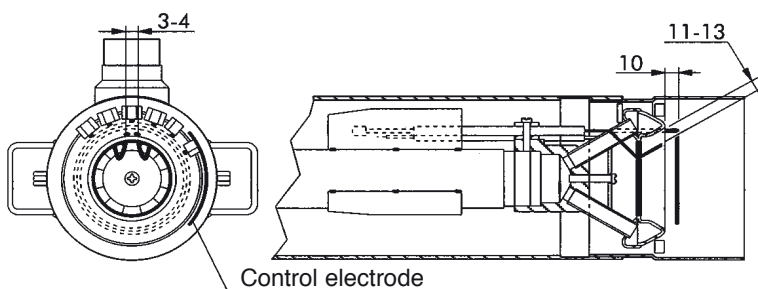
### EM 9/2-E



### EM 16/2-E



### EM 26/2-E



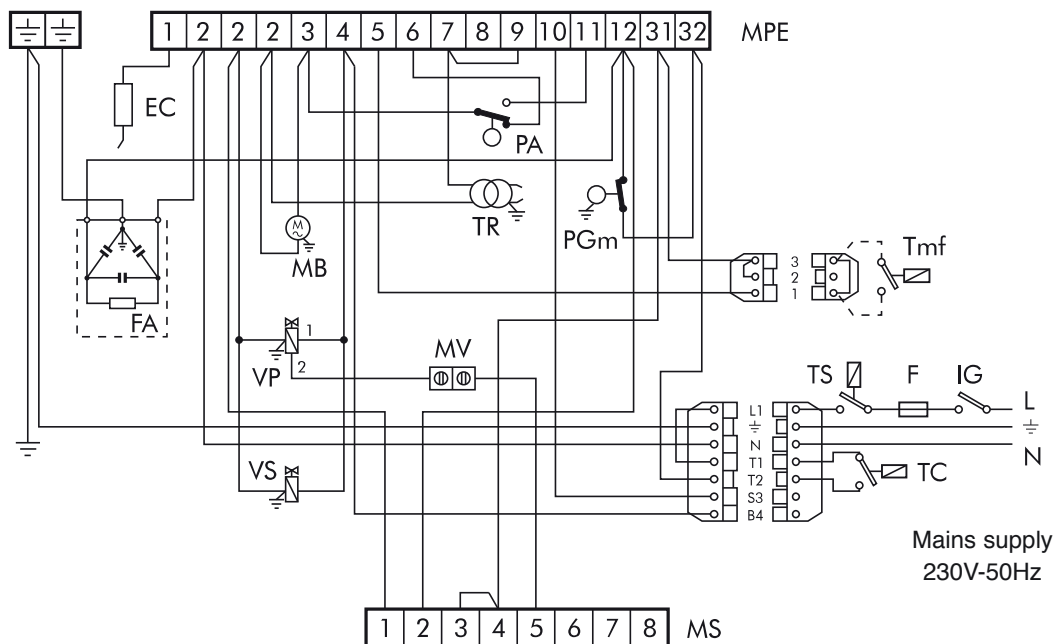


## WIRING DIAGRAMS

### WIRING DIAGRAM - EM 9/2-E BURNER

The connections to be carried out by the installer are:

- Main supply line
- Thermostatic line
- Lock-out lamp at terminal S3 (if present)
- First stage hour counter at terminal B4 (if present)
- Second stage hour counter at terminal 2 of 3-pole plug (if present)
- Flame modulation thermostat at terminals 1-3 of 3-pole plug (if present) (remove the bridge)



#### Legend

EC	Control electrode	MPE	Control box terminal board	TR	Ignition transformer
F	Fuse	MV	Detachable terminal	TS	Safety thermostat
FA	Anti-interference filter	PA	Air pressure switch	VP	Main safety valve
IG	Main switch	PGM	Minimum gas pressure switch	VS	2nd safety valve
MB	Burner motor	TC	Boiler thermostat		
MS	Servocontrol terminal board LKS 120	Tmf	2nd stage modulation thermostat (if present)		

**NOTE: Always make sure that no more than two wires are connected to each terminal.**

#### Warning:

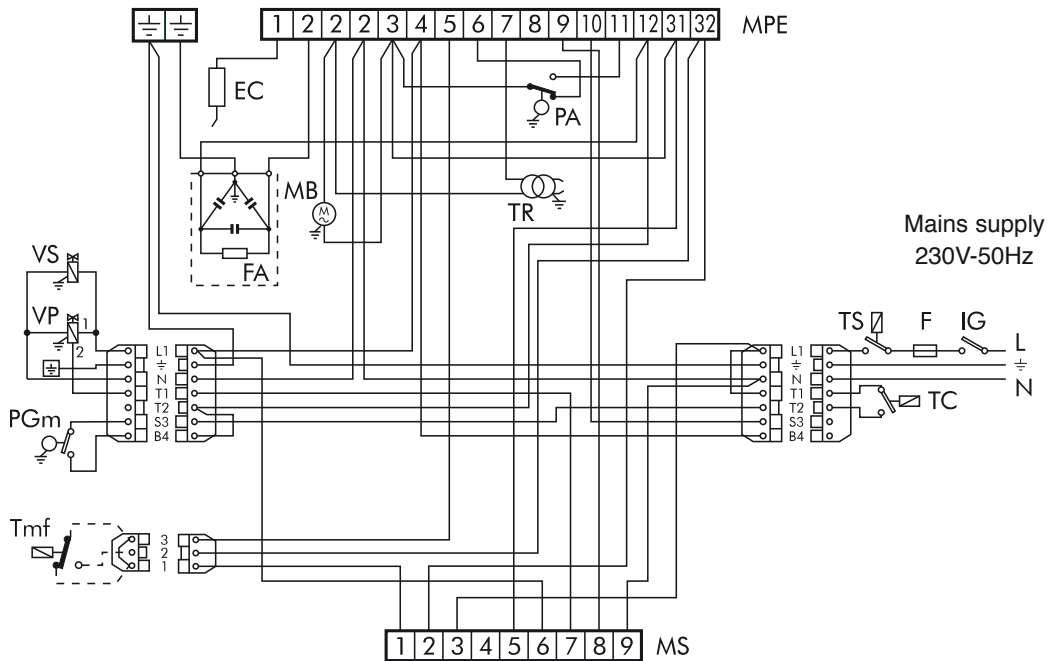
- Do not invert the neutral with the phase.
- Make the connection to an efficient earthing system.
- The electrical power line to the burner must be fitted with an omnipolar switch with an opening of at least 3 mm between the contacts.
- The earth connection to the terminal board of the burner must be made with a cable at least 20 mm longer than the phase and neutral cables.
- Must be workmanlike performed and comply with the regulations in force.



**WIRING DIAGRAM - EM 16/2-E BURNER**

The connections to be carried out by the installer are:

- Main supply line
- Thermostatic line
- Lock-out lamp at terminal S3 (if present)
- First stage hour counter at terminal B4 (if present)
- Second stage hour counter at terminal 2 of 3-pole plug (if present)
- Flame modulation thermostat at terminals 1-3 of 3-pole plug (if present) (remove the bridge)



**Legenda**

EC	Control electrode	MPE	Control box terminal board	TS	Safety thermostat
F	Fuse	PA	Air pressure switch	VP	Main safety valve
FA	Anti-interference filter	PGM	Minimum gas pressure switch	VS	2nd safety valve
IG	Main switch	TC	Boiler thermostat		
MB	Burner motor	Tmf	2nd stage modulation thermostat (if present)		
MS	Servocontrol terminal board LANDIS SQN 70	TR	Ignition transformer		

**NOTE: Always make sure that no more than two wires are connected to each terminal.**

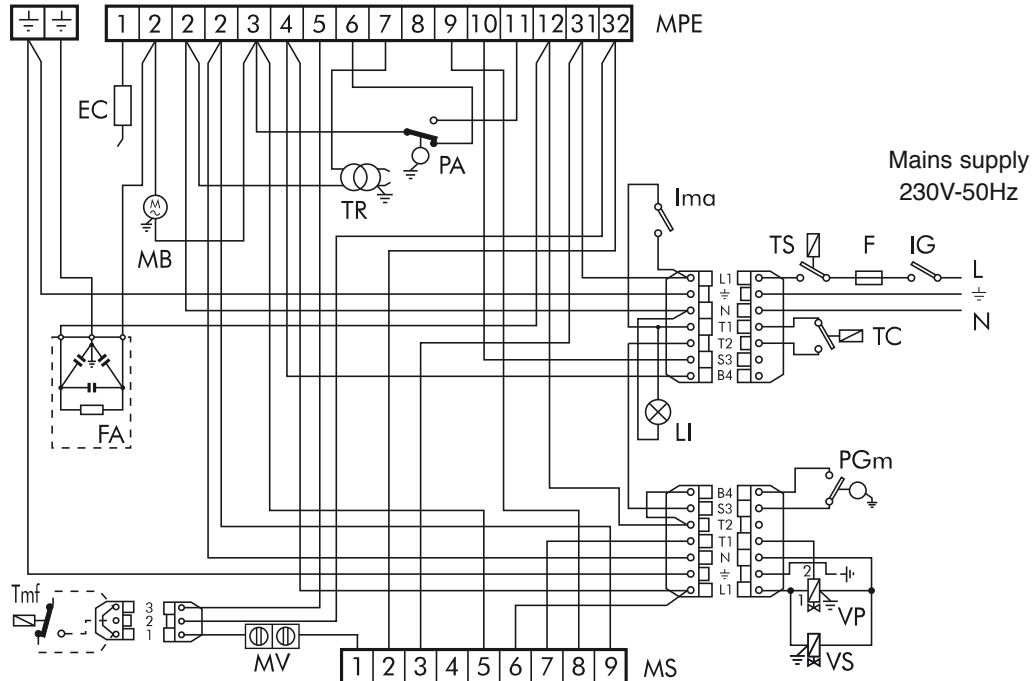
**Warning:**

- Do not invert the neutral with the phase.
- Make the connection to an efficient earthing system.
- The electrical power line to the burner must be fitted with an omnipolar switch with an opening of at least 3 mm between the contacts.
- The earth connection to the terminal board of the burner must be made with a cable at least 20 mm longer than the phase and neutral cables.
- Must be workmanlike performed and comply with the regulations in force.

### WIRING DIAGRAM - EM 26/2-E BURNER

The connections to be carried out by the installer are:

- Main supply line
- Thermostatic line
- Lock-out lamp at terminal S3 (if present)
- First stage hour counter at terminal B4 (if present)
- Second stage hour counter at terminal 2 of 3-pole plug (if present)
- Flame modulation thermostat at terminals 1-3 of 3-pole plug (if present) (remove the bridge)



#### Legend

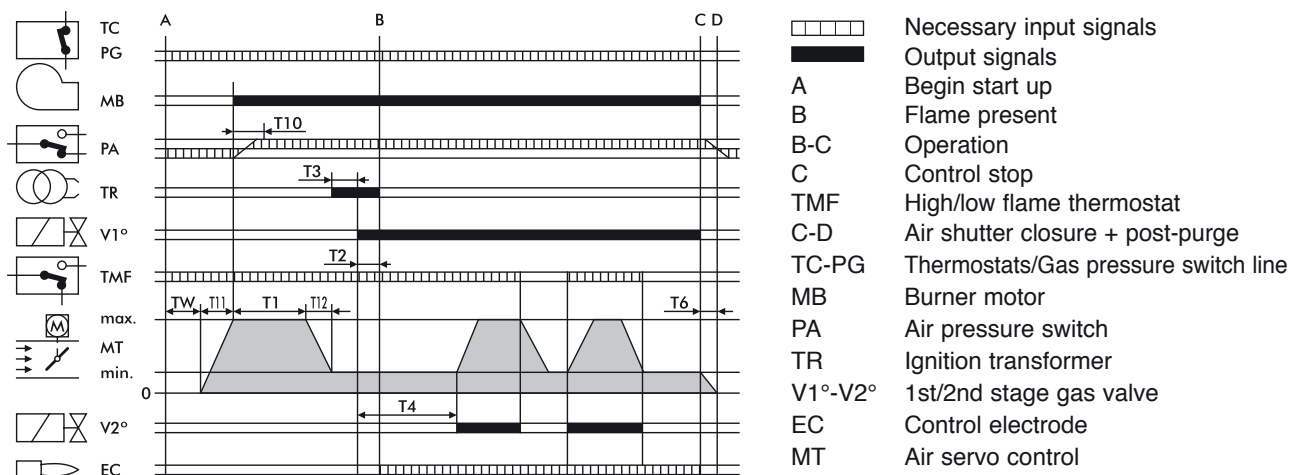
EC	Control electrode	MS	Servocontrol terminal board	Tmf	2nd stage modulation thermostat (if present)
F	Fuse	MPE	Control box terminal board	TR	Ignition transformer
FA	Anti-interference filter	MV	Detachable terminal	TS	Safety thermostat
IG	Main switch	PA	Air pressure switch	VP	Main safety valve
Ima	ON/OFF switch	PGm	Minimum gas pressure switch	VS	2nd safety valve
LI	Switch light	TC	Boiler thermostat		
MB	Burner motor				

**NOTE: Always make sure that no more than two wires are connected to each terminal.**

#### Warning:

- Do not invert the neutral with the phase.
- Make the connection to an efficient earthing system.
- The electrical power line to the burner must be fitted with an omnipolar switch with an opening of at least 3 mm between the contacts.
- The earth connection to the terminal board of the burner must be made with a cable at least 20 mm longer than the phase and neutral cables.
- Must be workmanlike performed and comply with the regulations in force.

## OPERATING CYCLE



- T11 Air shutter opening time, from 0 to max.
- TW Begins with the closure of the thermostatic line or the PG. The PA must be in the rest position. This is the waiting and self-test time.
- T10 Begins when the motor starts up and with the pre-purge phase; it lasts for 3 seconds, within which the PA air pressure switch must give the go-ahead.
- T1 Pre-purge time, which lasts for at least 30 seconds, ending when the transformer starts up.
- T3 Pre-ignition phase, it ends when the gas valve opens. It lasts for 3 seconds.
- T2 Safety time, within which the flame signal must reach the EC electrode. It lasts for 3 seconds.
- T4 Interval between the opening of the V1 gas valve and the opening of the second stage V2. It lasts for 8 seconds.
- T6 Air shutter closing time and program zero-setting time.
- T12 Time in which the air shutter shifts to the start-up position.

## LME EQUIPMENT

The release pushbutton on the equipment is the main component for accessing all the diagnostic functions (activation and deactivation) as well as for releasing the control and checking device. The release pushbutton has a multicoloured led which indicates the state of the control and checking device during operation and when the diagnostic function is in use.

### EQUIPMENT STATE INDICATORS

#### Description

Condition	Colour sequence
Standby, other intermediate states	No light
Ignition stage	Yellow, flashing
Correct operation	Green
Incorrect operation, current level of flame detector below permitted minimum	Green, flashing
Drop in voltage	Alternating yellow red
Burner lock out	Red
Fault (see table)	Red, flashing
Stray light before burner ignition	Alternating green red
Rapid flashing for diagnostics	Red, rapid flashing

If the burner is locked out, there will be a steady red light on the lock out pushbutton.  
 By pressing the transparent pushbutton, the control and checking device will be released.  
 By pressing it for more than 3 seconds, the diagnosis stage will be activated (red light flashes rapidly).  
 The table below describes the causes of the lock out or fault in relation to the number of flashes (always red).  
 The diagnosis function is interrupted by pressing the release button for at least 3 seconds.

## DIAGNOSIS OF LME EQUIPMENT FAULTS AND LOCK OUT

Description of operating anomalies	
Visual indication	Possible causes
2 flashes * *	No flame signal - Faulty fuel valves - Faulty flame detector - Incorrect burner setting, no fuel - No ignition
3 flashes * * *	- Air pressure switch failure - Air pressure switch loss of signal after T10 - Air pressure switch contact open
4 flashes * * * *	Stray light on ignition
5 flashes * * * * *	Not used
6 flashes * * * * * *	Not used
7 flashes * * * * * * *	No flame signal during operation - Faulty fuel valves - Faulty flame detector - Incorrect burner setting, no fuel
8 flashes * * * * * * * *	Not used
9 flashes * * * * * * * * *	Not used
10 flashes * * * * * * * * * *	Incorrect electrical connection or damage to equipment
14 flashes * * * * * * * * * * * * * *	Open thermostats switch line

## GAS CONNECTION

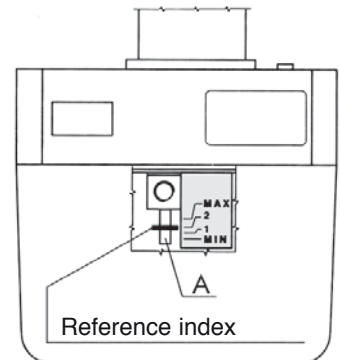
The system must be equipped with all the accessories required by current regulations. We recommend the following: always include a filter, do not apply mechanical strain to the components and, therefore install a flexible joint as well as a pressure stabilizer and an interception cock at the heating system inlet. The pipes must be laid using rigid pipes. Any flexible pipes must be type approved.

Also bear in mind the necessary space required for carrying out maintenance operations on the burner and the boiler. After fitting the valve unit on the burner, check that there are no gas leaks during the first ignition stage.

## ADJUSTMENTS

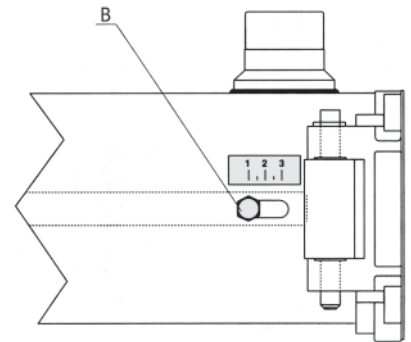
### COMBUSTION HEAD ADJUSTMENT EM 9/2-E EM 16/2-E

Adjust the combustion head by acting on the screw A according to the indications shown on the index.



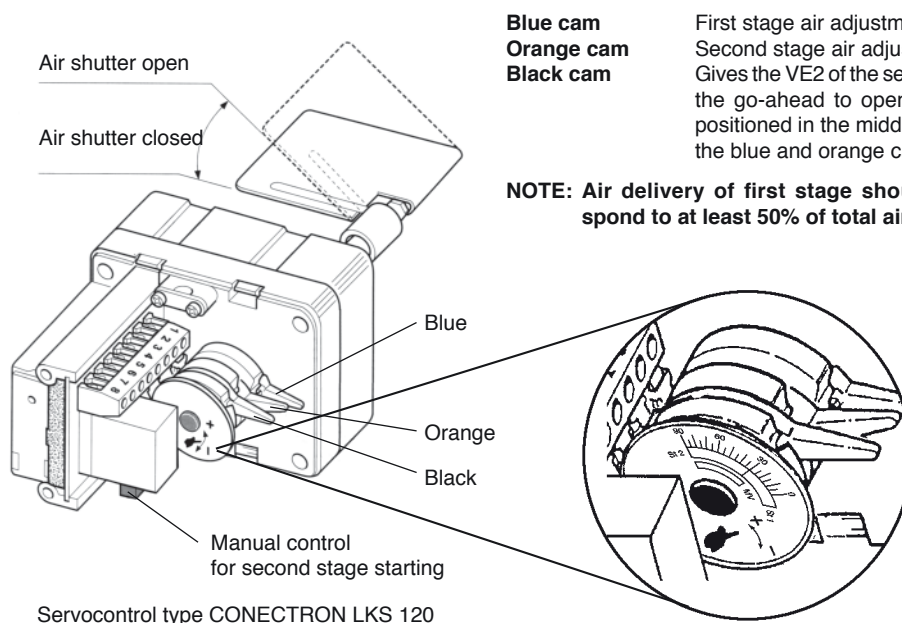
### COMBUSTION HEAD ADJUSTMENT EM 26/2-E

- Loosen the knobs B.
- Acting on these modifies the position of the draught tube with respect to the combustion head. Lining knobs up with values 1, 2 or 3 gives minimum, medium and maximum burner delivery respectively.
- Once adjustment has been completed tighten the knobs B.



### COMBUSTION AIR ADJUSTMENT EM 9/2-E

The air shutter is operated by a gearmotor. To adjust the first stage/max. aperture positions act on the cams by turning them anticlockwise to increase the air shutter opening and clockwise to decrease the air shutter opening.



**N.B.:** Ensure that adjustment index is positioned as indicated in the figure.

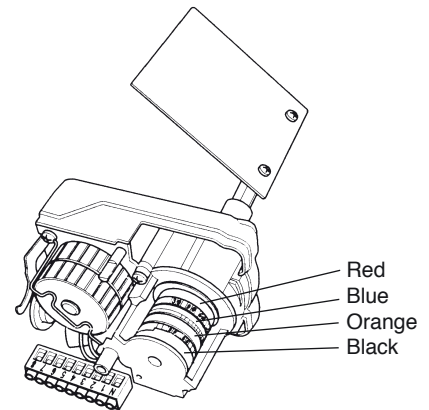




### COMBUSTION AIR ADJUSTMENT EM 16/2-E EM 26/2-E

The air shutter is operated by a gearmotor. To adjust the closed/open and first stage/max. aperture positions act on the cams by turning them anti-clockwise to increase the air shutter opening and clockwise to decrease the air shutter opening.

<b>Blue cam</b>	Total closing position
<b>Orange cam</b>	First stage start adjustment
<b>Red cam</b>	Second stage start adjustment
<b>Black cam</b>	Second stage VE2 opening go-ahead



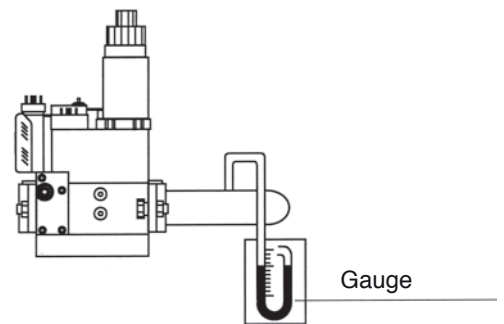
Servocontrol type SQN 70 .....

### GAS VALVE ADJUSTMENT

The maximum delivery and the start up delivery must be set.

#### MAXIMUM DELIVERY ADJUSTMENT

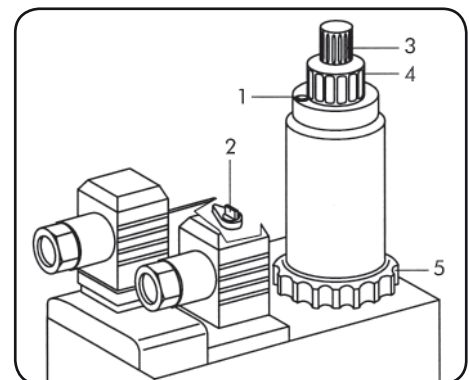
- Assemble a gauge to measure the gas pressure at the burner head.
- Open the gas valve to the maximum.
- While the burner is working, act on the stabilizer until the required delivery is reached (read the meter): read the pressure value on the gauge.
- Act on the valve adjustment by turning the valve towards off until the pressure on the gauge just hints at decreasing. At this point the maximum delivery required is set and controlled by both the stabilizer and the gas valve.



### MULTIBLOC MB-ZRDLE ....B01 VALVE ADJUSTMENT

- 1 1st/2nd stage delivery adjustment lock screw
- 2 Stabilizer adjustment
- 3 Protective cover for initial fast-start adjustment device
- 4 2nd stage delivery adjustment
- 5 1st stage delivery adjustment

To adjust the 1st/2nd stage delivery loosen screw 1. Turning 4 and 5 anti-clockwise increases the delivery. Turning clockwise reduces the delivery. Once you have carried out the necessary adjustment re-tighten screw 1. To adjust the initial fast-start mechanism remove the cover 3 and, using the rear of the cover as a tool, rotate the pin.



### CHECKING THE QUANTITY OF GAS AT IGNITION

To check the quantity of gas at ignition, apply the following formula:

$$T_s \times Q_s \leq 100$$

where  $T_s$  = Safety time in seconds

$Q_s$  = Energy freed in safety time expressed in kW

The  $Q_s$  value is obtained from:

$$Q_s = \frac{\frac{Q_1}{T_{s1}} \times \frac{3600}{1000} \times \frac{8127}{860}}{Q_n} \times 100$$

where  $Q_1$  = delivery expressed in liters freed in no. 10 startups in safety time.

$T_{s1}$  = total safety time of 10 startups

$Q_n$  = Rated output

To obtain  $Q_1$ , proceed as follows:

- Detach the lead from the control electrode (ionization electrode).
- Read the gas meter before the test.
- Perform 10 burner startups; these correspond to 10 safety lock-outs. Read the gas meter again; by subtracting the first reading, the  $Q_1$  value is obtained.

Example:

First reading	00006,682 liters
Final reading	00006,947 liters
total $Q_1$	00000,265 liters

- By performing these operations, we can find  $T_{s1}$  by timing no. 1 startup (safety lock-outs) by the no. of startups.

Example:

Actual safety time=	1"95
$T_{s1}$	= 1"95 x 10 = 19"5

- If, at the end of this checkup, the value is above 100, regulate the opening speed of the main valve.

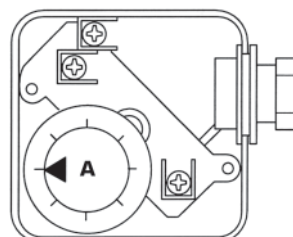
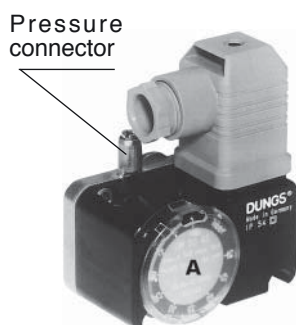
### CALIBRATION OF AIR PRESSURE SWITCH

The air pressure switch places the burner in safety mode or shuts it down should there be a drop in combustion air pressure. It will be calibrated at a pressure below 1st stage rated-flow on-burner air pressure, checking that CO values do not exceed 10,000 p.p.m..

### CALIBRATION OF MINIMUM GAS PRESSURE SWITCH

The minimum gas pressure switch serves to prevent the burner from being started up or to shut it down if the gas pressure falls below the minimum required level. This setting should be 40% lower than the gas pressure obtained with the burner operating at maximum delivery.

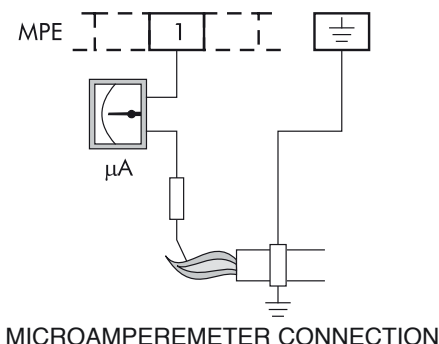
**PRESSURE SWITCH**  
Type: LGW 3 A2  
LGW 3 A2P  
GW 50 A5  
GW 150 A2  
GW 150 A5  
Remove the cover and  
adjust dial A



MODEL	Air pressure switch DUNGS type	Setting range mbars	Gas pressure switch DUNGS type	Setting range mbars
EM 9/2-E	LGW 3 A2	0,4 - 3	GW 150 A2	5 - 150
EM 16/2-E	LGW 3 A2	0,4 - 3		
EM 26/2-E	LGW 3 A2P	0,4 - 3	GW 150 A5	5 - 120

### CHECKING CONTROL BOX IONIZATION CURRENT

The minimum value of 3  $\mu\text{A}$  should be observed, and large oscillations are to be avoided.



### CHECKING COMBUSTION

In order to obtain optimum combustion efficiency and to safeguard the environment, we recommend to check, and regulate combustion using the appropriate instruments.

The most important levels to be checked are:

**CO<sub>2</sub>.** The level of CO<sub>2</sub> indicates the excess of air during combustion. If the quantity of air is increased, then the CO<sub>2</sub>% level decreases, while a decrease in combustion air leads to an increase in CO<sub>2</sub>. Acceptable values would be: 8.5-10% METHANE, 11-12% B/P.

**CO.** This indicates the presence of unburnt gas. CO, as well as lowering the combustion efficiency, is also a danger, being a poisonous gas. The presence of CO is thus an indication of imperfect combustion, and is usually a sign that there is a lack of air during combustion. Maximum acceptable value is CO = 0.1% volume.

**Flue gas temperature.** This represents the loss of heat through the chimney. The higher is the temperature, the greater is the loss of heat and the lower is the combustion efficiency. If the temperature is too high, then it is necessary to decrease the amount of gas burnt. Acceptable temperature levels range between 160°C and 220°C.

**NOTE:** Certain countries may have different regulations, and thus different admissible levels from those given above.

### START UP

Check the position of the ignition electrode tips and the position of the control electrode. Check the correct operation of the gas and air pressure switches. When the thermostatic line and the gas pressure switch close the control box gives consent for the motor to be started. During this period the control box conducts a self-test of its correct working order. If the test is positive then the cycle continues and at the end of the pre-purge period (TPR - combustion chamber purge) the consent is given to the transformer for the spark at the electrodes, and to the solenoid valve for opening.

Within the safety time (TS) flame stabilization should occur, otherwise the system goes in lock-out mode.

### PROLONGED SWITCHING OFF

If the burner should remain inactive at length close the gas cock and remove the electrical current from the appliance.



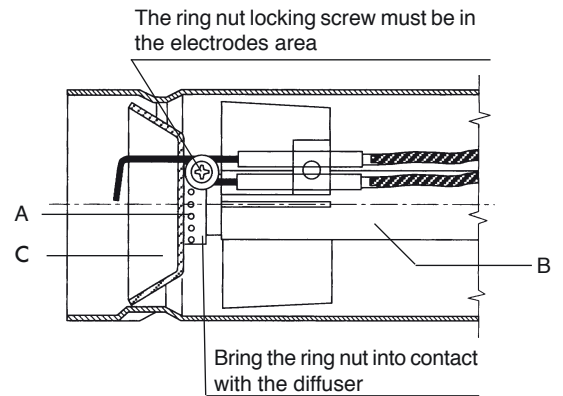
## OPERATION WITH DIFFERENT TYPES OF GAS

### CONVERSION FROM NATURAL GAS TO B/P

A specific burner is not previewed. Should you wish to adapt a natural gas burner for combustion of other gases observe the following instructions.

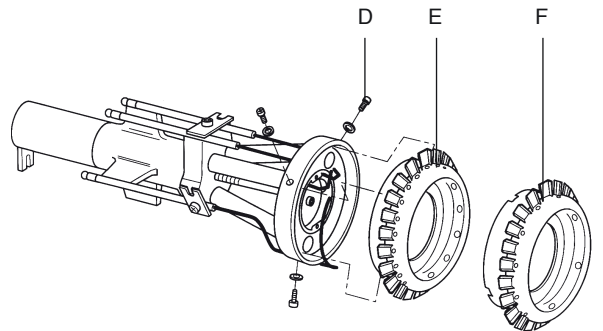
#### EM 9/2-E

Move the ring nut A situated on the supply pipe B towards the diffuser C, so as to reduce the gas outlet holes.



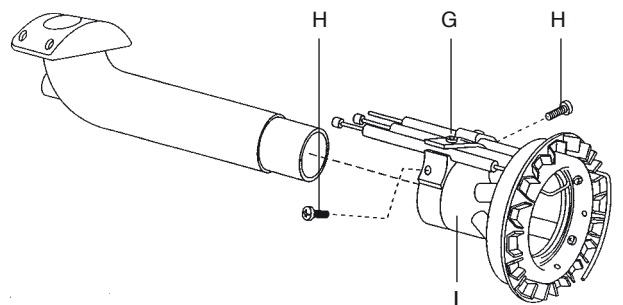
#### EM 16/2-E

Loosen the screws D, remove the diffuser ring E and replace it with another ring of type F, which differs from type E in that there are less gas outflow holes.



#### EM 26/2-E

Remove the electrodes G from the head assembly. Loosen the screws H and replace the head assembly I. Fit the electrodes as per the instructions given in the manual.

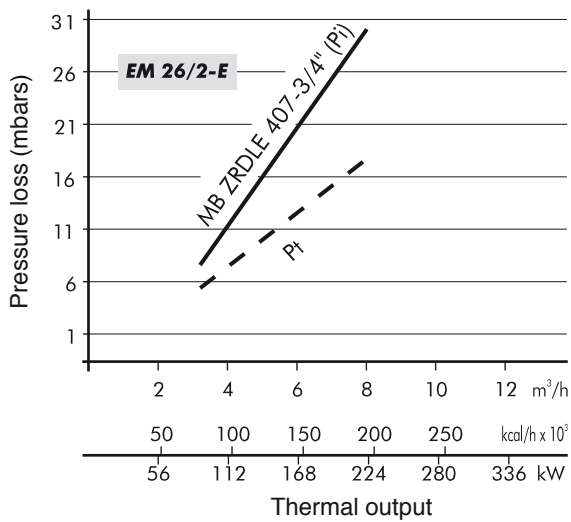
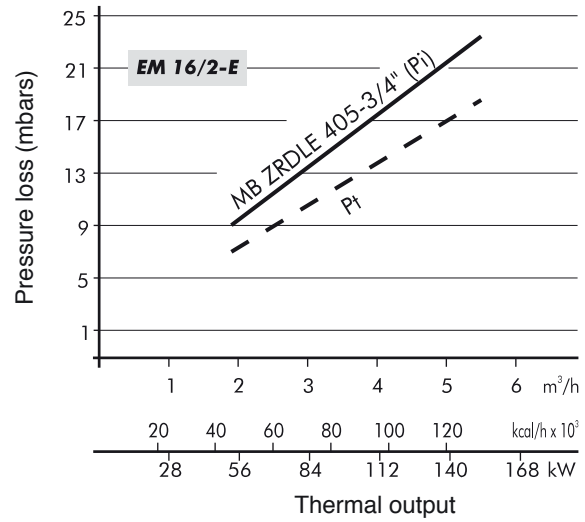
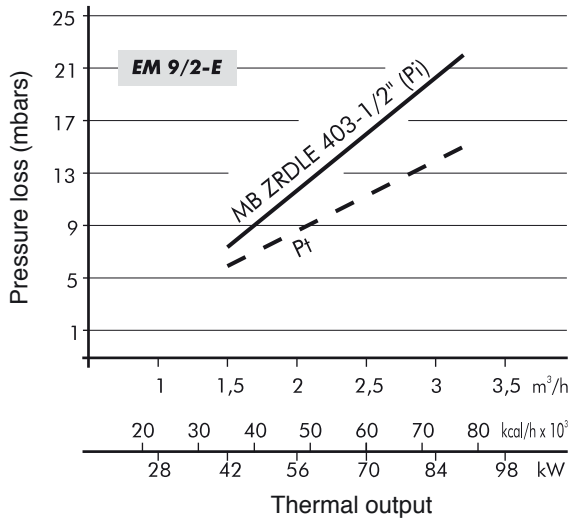


### GAS DELIVERY

As far as the gas delivery is concerned, considering that in general it is not possible to carry out a direct check up (meter) it is possible to proceed empirically using the values of the boiler fumes temperature.



**PRESSURE CURVES - B/P GAS DELIVERY**



**Legend**

- Pi** Inlet pressure (combustion head + gas train)
- Pt** Pressure at combustion head



## MAINTENANCE

Skilled staff has to perform yearly the following operations:

- Check the valve inside tightness.
- Filter cleaning.
- Fan and head cleaning.
- Check the position of the ignition electrode tips as well as the control electrode.
- Calibrate the air and gas pressure switches.
- Check the combustion by means of CO<sub>2</sub>-CO-FUMES TEMPERATURE bearings.
- Check all the gaskets and seal tightness.

### EM 9/2-E EM 16/2-E

To gain access to the main components, remove the cover, as shown in (Fig.1).

Combustion head maintenance should be made as follows:

- Close the gas cock and disconnect the gas train. Unscrew the screws 1 and remove the cover 2 (fig.1).
- Unscrew the screws 3 and the central pin 4 (fig.2).
- Hang the component holder plate into the service position 5 and effect combustion head maintenance (fig.3).

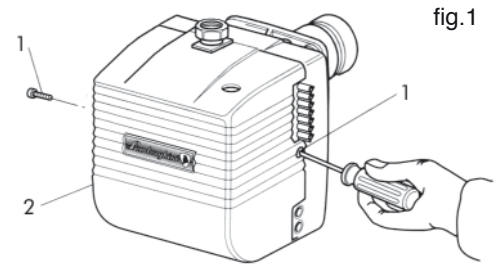


fig.1

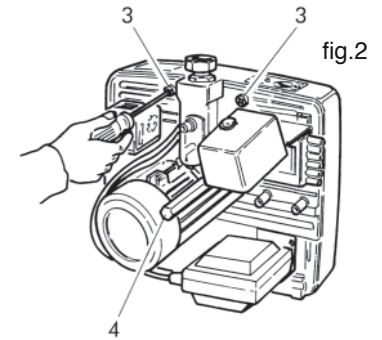


fig.2

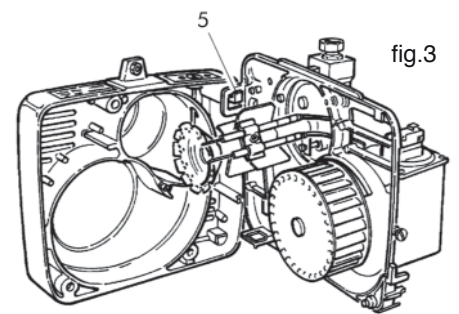


fig.3

### EM 26/2-E

To gain access to the main components, remove the cover (fig.4).

Combustion head maintenance should be made as follows:

- Unscrew the screws 1 and remove the cover 2 (fig.4).
- Unscrew the screws 3 and the central pin 4 (fig.4).
- Hang the component holder plate into the service position 5 (fig.5-5A).
- To gain access to the draught tube and to the electrodes, remove the hinge screw 6 and the screws 7 (fig.6).

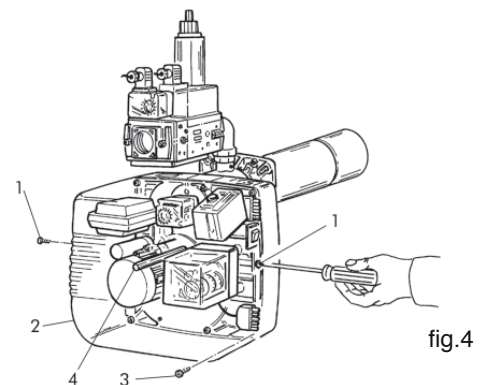


fig.4

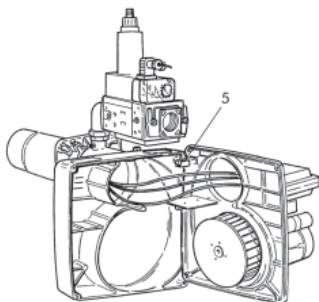


fig.5

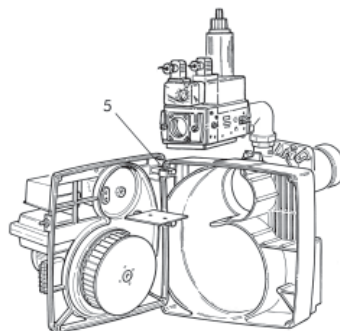


fig.5A

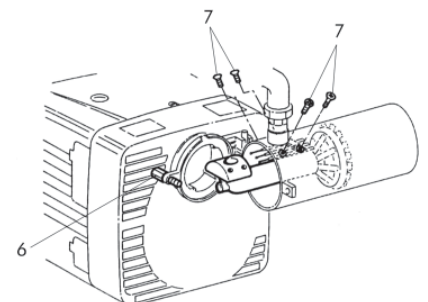


fig.6

## FAULT-FINDING CHART

FAULT	CAUSE	REMEDY
1 THE BURNER DOES NOT START.	A. No electricity. B. Gas fails to reach the burner.	A. Check the main fuses. Check the control box fuse. Check thermostats line and gas pressure switch. B. Check that the interception devices positioned along the feed pipe open properly.
2 THE BURNER STARTS, THERE IS NO FLAME FORMATION, THEN IT LOCKS OUT.	A. Gas valves do not open. B. There is no spark between the electrodes tips. C. Air pressure switch does not give its enabling signal.	A. Check valves operation. B. Check ignition transformer operation, check the electrode tips position. C. Check the calibration and the operation of the air pressure switch.
3 THE BURNER STARTS, THERE IS FLAME FORMATION, THEN IT LOCKS OUT.	A. The control electrode either fails to detect the presence of the flame or it does so inadequately.	A. Check the control electrode position. Check ionization current level.

## INDEX

NORMES GÉNÉRALES	Page	49
DESCRIPTION	"	50
DIMENSIONS	"	51
COMPOSANTS PRINCIPAUX	"	52
CARACTÉRISTIQUES TECHNIQUES	"	53
PLAGE DE TRAVAIL	"	53
COURBES DE PRESSION / DÉBIT DU GAZ	"	54
INSTALLATION SUR LA CHAUDIÈRE	"	55
DIMENSIONS DE LA FLAMME	"	55
POSITION DES ÉLECTRODES	"	56
CONNEXIONS ÉLECTRIQUES	"	57
CYCLE DE FONCTIONNEMENT	"	60
APPAREIL LME	"	60
BRANCHEMENT DU GAZ	"	61
REGLAGES	"	62
FONCTIONNEMENT AVEC DIFFÉRENTS TYPES DE GAZ	"	66
ENTRETIEN	"	68
ANOMALIES DE FONCTIONNEMENT	"	69

## Félicitation...

... pour votre choix d'excellence!

Nous vous remercions pour avoir choisi nos produits.

LAMBORGHINI CALORECLIMA s'active quotidiennement dans la recherche de solutions techniques innovantes et performantes. Les Agents et Concessionnaires de notre réseau assurent leur présence constante et la diffusion de nos produits sur le marché italien et international. Ils sont valablement secondés par les agents du Service Après-vente LAMBORGHINI SERVICE, qui sont chargés de l'entretien et de la maintenance de nos appareils.

## CONFORMITÉ

Les brûleurs EM sont conformes à:

- Directive Gaz 2009/142/CE
- Directive Compatibilité Electromagnétique 2004/108/CE
- Directive Basse tension 2006/95/CE

Pour le numéro de série de production, faire référence à la plaque des données techniques apposée sur le brûleur.



## NORMES GENERALES

- Ce livret est partie intégrante et essentielle du produit et il doit être remis à l'installateur. Lire attentivement les conseils contenus dans le présent livret car ils fournissent des indications importantes sur la sécurité d'installation, l'utilisation et l'entretien. Bien conserver ce livret pour toute consultation ultérieure. L'installation du brûleur doit être effectuée en conformité avec les normes en vigueur, selon les instructions du fabricant et par un personnel qualifié. Une installation erronée peut provoquer des dommages aux personnes, aux animaux ou aux choses pour lesquels le fabricant ne peut être retenu responsable.
- Cet appareil ne devra être utilisé que pour l'usage pour lequel il a été expressément conçu. Tout autre usage doit être considéré comme incorrect et par conséquent dangereux. Le fabricant ne peut être retenu responsable des dommages éventuels dus à des usages incorrects et irraisonnables.
- Avant d'effectuer toute opération de nettoyage ou d'entretien, débrancher l'appareil du réseau d'alimentation en intervenant soit sur l'interrupteur de l'installation, soit sur les organes d'interception.
- En cas de panne et/ou mauvais fonctionnement de l'appareil, le désactiver, sans essayer de le réparer ou d'intervenir directement. S'adresser exclusivement à un personnel professionnellement qualifié. La réparation éventuelle des produits ne devra être effectuée que par un Service après-vente agréé par le fabricant en utilisant exclusivement des pièces détachées d'origine. Le non-respect de ces règles peut compromettre la sécurité de l'appareil. Pour garantir les performances et le bon fonctionnement de l'appareil, il est indispensable de suivre scrupuleusement les indications du fabricant et de faire effectuer l'entretien périodique de l'appareil par un personnel professionnellement qualifié.
- Si vous décidez de ne plus utiliser l'appareil, il faudra neutraliser les pièces pouvant constituer un danger.
- La transformation permettant de passer d'un gaz d'une famille (gaz naturel ou gaz liquide) à un gaz d'une autre famille doit être réalisé uniquement par un personnel qualifié.
- Avant de mettre le brûleur en marche, faire vérifier par un personnel qualifié:
  - a) si les données indiquées sur la plaque signalétique correspondent bien à celles du réseau d'alimentation du gaz et du courant électrique;
  - b) si le réglage du brûleur est compatible avec la puissance de la chaudière;
  - c) si l'amenée d'air comburant et l'évacuation des fumées se font correctement d'après les normes en vigueur;
  - d) si l'aération et l'entretien courant du brûleur sont assurés.
- Après chaque réouverture du robinet du gaz, attendre quelques minutes avant de rallumer le brûleur.
- Avant d'effectuer toute intervention comportant le démontage du brûleur ou l'ouverture des accès d'inspection, couper le courant électrique et fermer les robinets du gaz.
- Ne pas mettre de récipients contenant des produits inflammables dans la pièce du brûleur.
- Si vous sentez une odeur de gaz, il ne faut pas actionner les interrupteurs électriques. Ouvrir les portes et les fenêtres. Fermer les robinets du gaz. Faire appel à des personnes qualifiées.
- La pièce du brûleur doit posséder des ouvertures sur l'extérieur, conformes aux normes locales en vigueur. Si vous avez des doutes sur la circulation de l'air, nous vous recommandons de mesurer tout d'abord la valeur de CO<sub>2</sub>, avec le brûleur qui fonctionne au débit maximum, la pièce ventilée uniquement par les ouvertures qui doivent alimenter le brûleur en air; puis, de mesurer le CO<sub>2</sub> une seconde fois avec la porte ouverte.  
La valeur de CO<sub>2</sub> mesuré dans les deux cas ne doit pas subir de variations significatives.  
S'il y a plusieurs brûleurs et plusieurs ventilateurs dans une même pièce, ce test doit être effectué lorsque tous les appareils fonctionnent en même temps.
- Ne jamais boucher les ouvertures de l'air de la pièce du brûleur, les ouvertures d'aspiration du ventilateur du brûleur et toute conduite d'air ou les grilles d'aération et de dissipation existantes, afin d'éviter:
  - la formation de mélanges de gaz toxiques/explosifs dans l'air de la pièce du brûleur;
  - la combustion lorsque l'air est insuffisant, qui entraîne un fonctionnement dangereux, coûteux et polluant.
- Le brûleur doit toujours être protégé de la pluie, de la neige et du gel.

- La pièce du brûleur doit toujours être propre et ne doit absolument pas contenir de substances volatiles, qui pourraient être aspirées à l'intérieur du ventilateur et obstruer les conduits internes du brûleur ou de la tête de combustion. La poussière est extrêmement nuisible, en particulier lorsqu'elle se dépose sur les pales du ventilateur, réduisant la ventilation et donnant lieu à une combustion polluante. La poussière peut également s'accumuler à l'arrière du disque de stabilisation de la flamme dans la tête de combustion et provoquer la formation d'un mélange air-combustible pauvre.
- Le brûleur doit être alimenté par le type de combustible prévu, d'après les indications figurant sur la plaquette signalétique et selon les caractéristiques techniques mentionnées dans la présente notice.  
La canalisation qui alimente le brûleur en combustible doit être parfaitement étanche, réalisée d'une façon rigide, en interposant un joint de dilatation métallique bridé ou avec raccord fileté.  
Elle devra également posséder tous les mécanismes de contrôle et de sécurité que les règlements locaux en vigueur exigent.  
Veiller tout particulièrement à ce qu'aucune matière extérieure ne pénètre dans la canalisation lors de l'installation.
- Vérifiez si l'alimentation électrique utilisée pour le raccordement est bien conforme aux caractéristiques figurant sur la plaquette signalétique et dans la présente notice.  
Le brûleur doit être bien relié à un système de mise à la terre efficace, conformément aux normes en vigueur: Si vous doutez de l'efficacité du système, faites-le vérifier par un personnel qualifié.
- Ne jamais inverser les câbles du neutre et les câbles de la phase.
- Le brûleur ne peut être connecté au réseau électrique par une fiche de connexion que si la configuration de l'accouplement est prévue de façon à empêcher l'inversion de la phase et du neutre. Installer un interrupteur principal sur le tableau de commande pour l'installation de chauffage, selon les prescriptions des lois en vigueur.
- La totalité du système électrique et notamment toutes les sections des câbles, doivent être adaptés à la puissance maximale absorbée, indiquée sur la plaque signalétique de l'appareil et dans la présente notice.
- Si le câble électrique du brûleur est défectueux, le faire remplacer uniquement par un personnel qualifié.
- Ne touchez jamais le brûleur lorsque des parties de votre corps sont mouillées ou si vous êtes déchaussés.
- Ne pas forcer les câbles électriques et ne pas les placer à proximité des sources de chaleur.
- La longueur des câbles utilisés doit permettre l'ouverture du brûleur et éventuellement de la porte de la chaudière.
- Les connexions électriques doivent être réalisées exclusivement par un personnel qualifié et doivent être conformes aux réglementations en vigueur en matière d'électricité.
- Après avoir retiré les emballages, s'assurer de l'intégrité du contenu. En cas de doute, ne pas utiliser le brûleur et s'adresser au fournisseur.  
Le matériel d'emballage (cages en bois, carton, sacs en plastique, polystyrène expansé, etc...) représente une forme de pollution et de risque potentiel s'il est jeté n'importe où; il faut donc le regrouper et le déposer de manière adéquate dans un endroit approprié.

## DESCRIPTION

Ce sont des brûleurs à air soufflé, avec mélange gaz-air au niveau de la tête de combustion, à deux phases d'allumage. Ils sont entièrement automatiques et équipés des contrôles pour un maximum de sécurité. Ils peuvent être jumelés à tout type de foyer en dépression ou en pression, dans la plage de travail prévu.

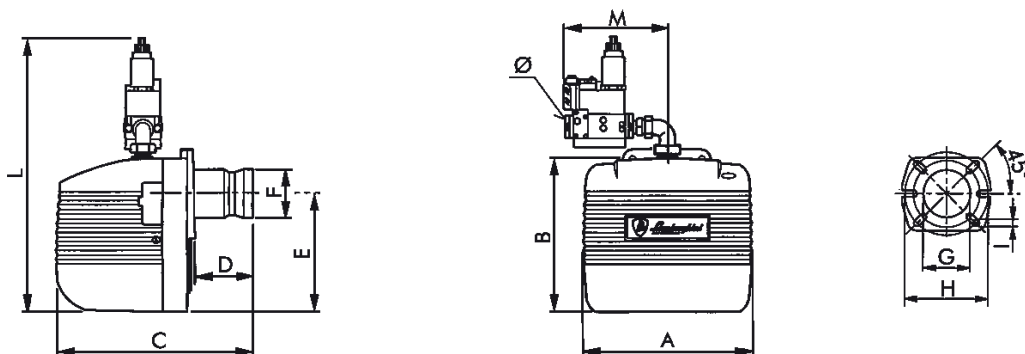
**Les brûleurs sont livrés sans la rampe d'alimentation de gaz et doivent être complétés avec la rampe qui s'adapte le mieux à l'installation de destination du brûleur. Le choix de la rampe de gaz se fera sur consultation du diagramme des chutes de pression (pages 54-67) d'après la pression du gaz dans le système, du débit de gaz nécessaire à l'utilisation et de la contre-pression dans la chambre de combustion.**

L'inspection de l'ensemble des éléments constitutifs est facile et ne nécessite pas du débranchement du brûleur du réseau de gaz. Ces brûleurs sont dotés d'un habillage qui leur confère une compacité, une protection et une insonorisation particulières.

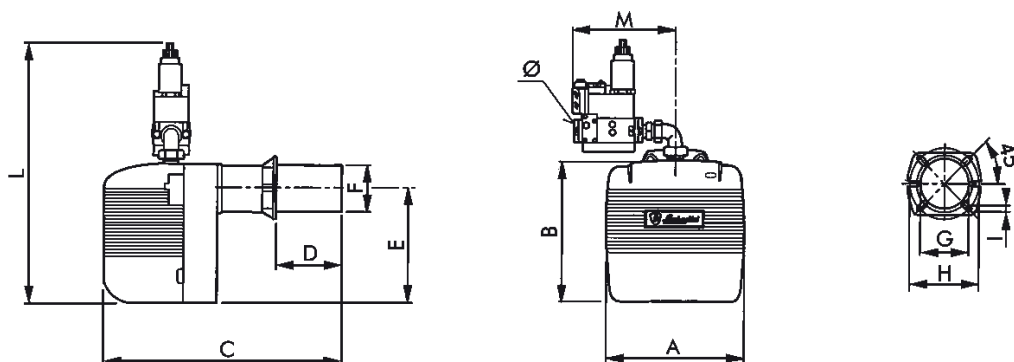


## DIMENSIONS mm

### EM 9/2-E



### EM 16/2-E EM 26/2-E



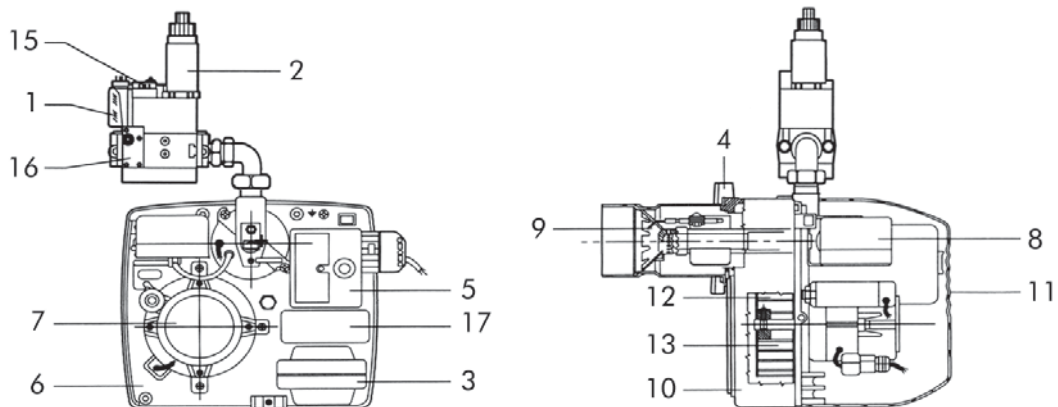
Modèle	A	B	C	D		E	Ø F	Ø G	Ø H		I	L*	M*	Ø*
				min.	max.				min.	max.				
EM 9/2-E	280	247	417	40	140	195	90	95	135	160	M8	515	195	3/4"
EM 16/2-E	310	282	480	60	150	215	108	115	150	200	M8	535	210	3/4"
EM 26/2-E	360	350	750	100	265	275	140	155	170	225	M10	650	240	1"

\* Les dimensions sont en proportion avec le brûleur équipé de rampe de 20 mbars.

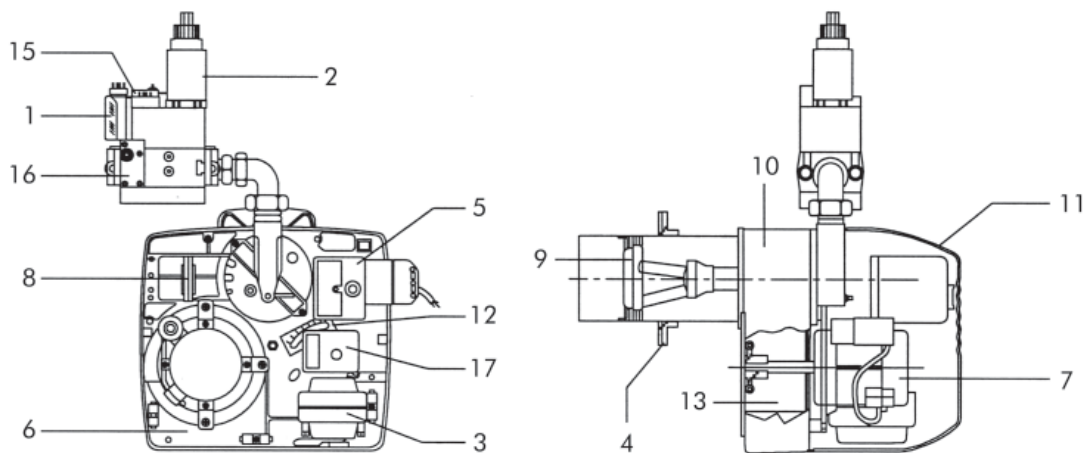


## COMPOSANTS PRINCIPAUX

EM 9/2-E



EM 16/2-E EM 26/2-E



### Légende

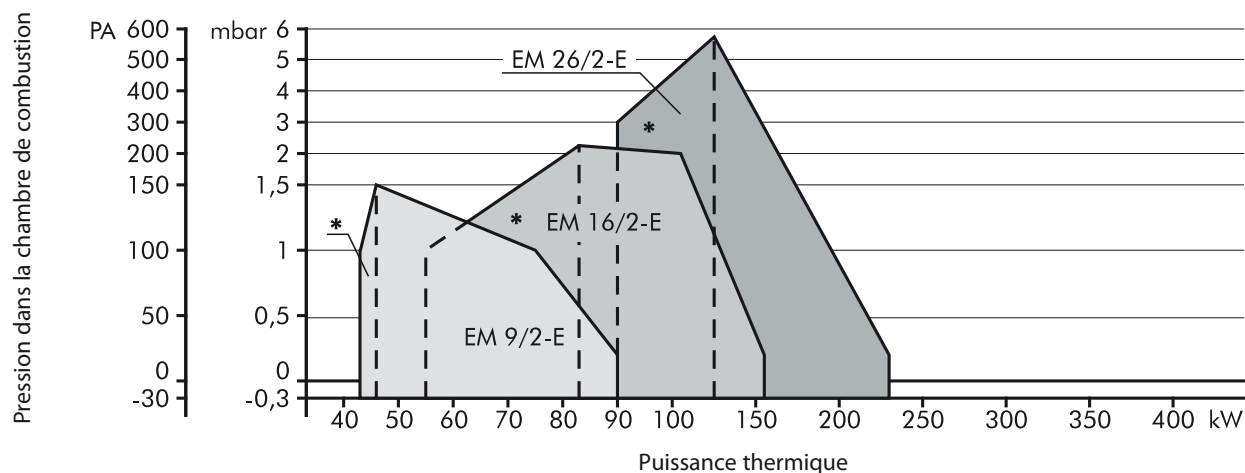
- |                               |                       |                         |
|-------------------------------|-----------------------|-------------------------|
| 1 Pressostat du gaz           | 7 Moteur              | 13 Ventilateur          |
| 2 Vanne de fonctionnement     | 8 Pressostat de l'air | 14 Bride charnière      |
| 3 Transformateur d'allumage   | 9 Tête de combustion  | 15 Vanne de sécurité    |
| 4 Bride de fixation chaudière | 10 Corps du brûleur   | 16 Filtre stabilisateur |
| 5 Coffret de sécurité         | 11 Coffre             | 17 Servocommande        |
| 6 Plaque des composants       | 12 Clapet de l'air    |                         |

## CARACTERISTIQUES TECHNIQUES

DESCRIPTION		EM 9/2-E	EM 16/2-E	EM 26/2-E	
Débit B/P	min.	1,5	1,9	3,2	m <sup>3</sup> /h
	max.	3,2	5,4	8,2	m <sup>3</sup> /h
Débit Méthane	min.	4,3	5,5	9	m <sup>3</sup> /h
	max.	9	15,3	23,3	m <sup>3</sup> /h
Puissance thermique	min.	43	55	90	kW
	max.	89,5	153	231	kW
	min.	36.980	47.300	77.400	kcal/h
	max.	76.970	131.580	198.660	kcal/h
Moteur		100	110	250	W
Transformateur		8/20 - 15/40		10/20 - 15/40	kV/mA
Puissance totale absorbée		300	390	490	W
Pression Méthane		20			mbar
Pression B/P		30			mbar
Poids		14	22	33	kg
Alimentation électrique		230V-50/60Hz (*) monphasé			
Catégorie		II2Er3P			

(\*) Fonctionnement de 60Hz seulement avec transformateur électronique.

## PLAGE DE TRAVAIL

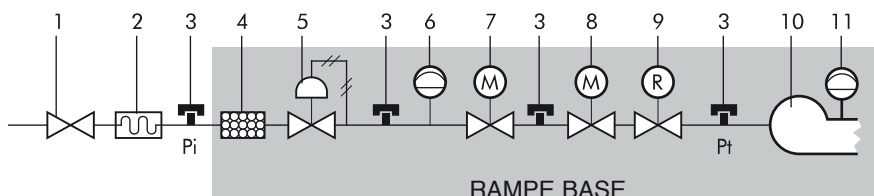


\* Plage de travail que l'on peut obtenir en phase de 1ère flamme.

Indiquant la puissance en kW en fonction de la contre-pression, en mbars, dans la chambre de combustion.

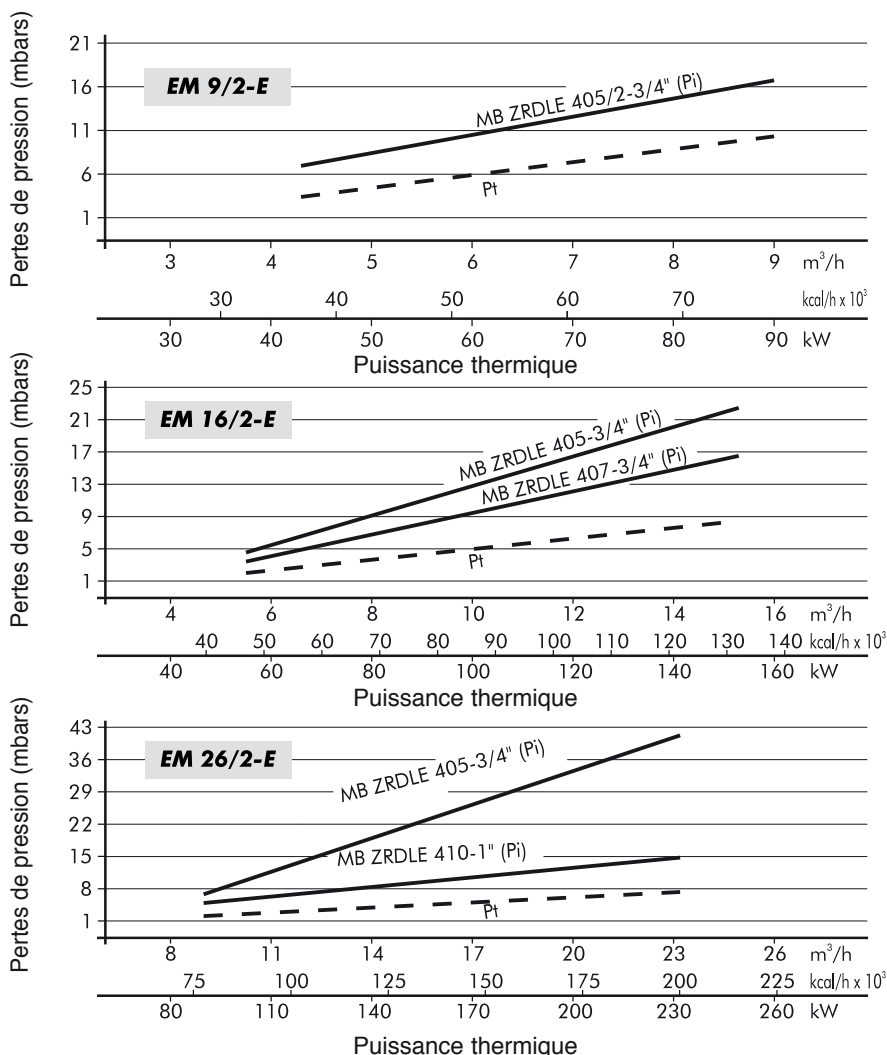
## COURBES DE PRESSION/DEBIT DU GAZ

Elles indiquent la pression du gaz en mbars (aux points Pi et Pt de la rampe de gaz) nécessaire pour obtenir un débit donné en m<sup>3</sup>/h. Les pressions sont mesurées avec le brûleur en marche, lorsque la chambre de combustion est à 0 mbar. Si la chambre est en pression, la pression de gaz nécessaire s'obtient en ajoutant la valeur de la pression de la chambre à celle du diagramme.



### Légende

- |   |  |
|---|--|
| <p>1 Robinet d'interception avec garantie de tenue à 1 bar et perte de charge <math>\leq 0,5</math> mbar.</p> <p>2 Joint antivibrant.</p> <p>3 Prise de pression du gaz pour mesurer la pression.</p> <p>4 Filtre du gaz.</p> <p>5 Régulateur de la pression du gaz.</p> <p>6 Organe de contrôle de la pression minimale du gaz (pressostat).</p> | <p>7 Soupape de sûreté classe A. Temps de fermeture <math>T_c \leq 1''</math>.</p> <p>8 Vanne électromagnétique de sûreté classe A. Temps de fermeture <math>T_c \leq 1''</math>. Puissance de démarrage comprise entre 10% et 40% de la puissance thermique nominale.</p> <p>9 Organe de réglage du débit du gaz, normalement incorporé dans l'électrovanne 7 ou 8.</p> <p>10 Tête de combustion.</p> <p>11 Organe de contrôle de la pression minimale de l'air (pressostat).</p> |
|---|--|

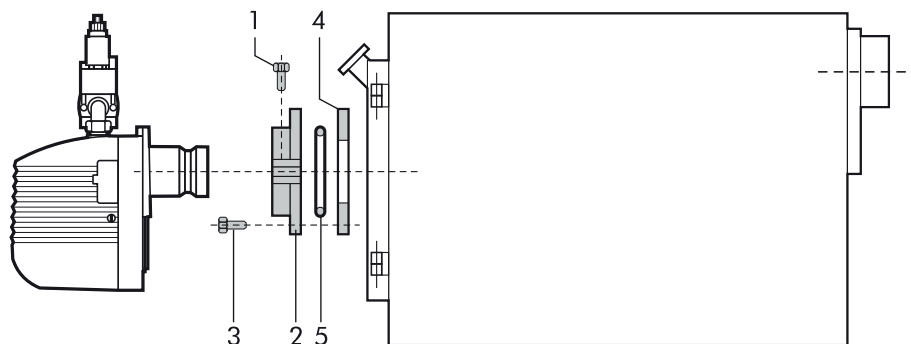


### Légende

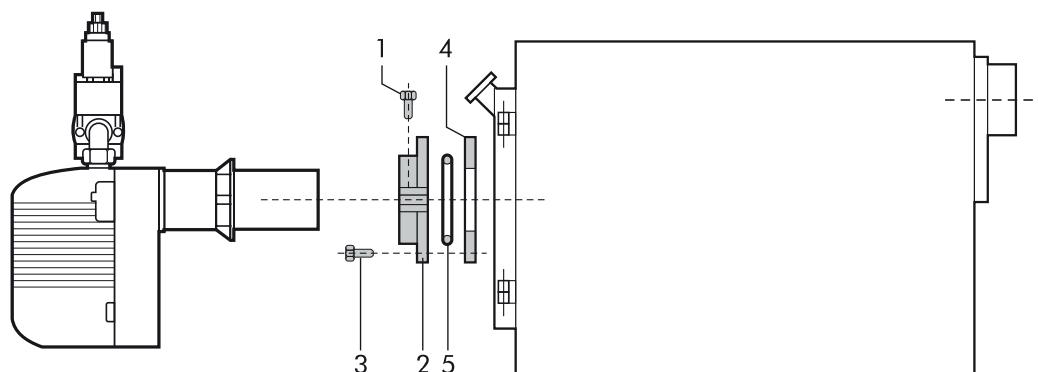
- Pi Pression d'entrée (tête de combustion + rampe)
- Pt Pression à la tête de combustion

## INSTALLATION SUR LA CHAUDIERE

### EM 9/2-E

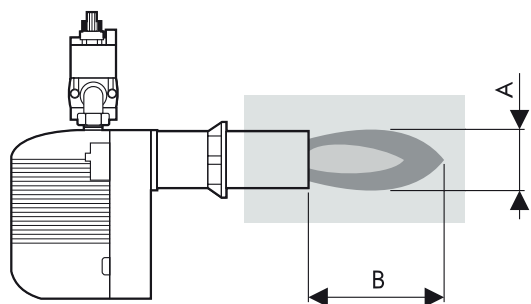


### EM 16/2-E EM 26/2-E



Fixer la bride 2 à la chaudière à l'aide des 4 vis 3 en interposant le joint isolant 4 et éventuellement la bande isolante 5. Enfiler le brûleur dans la bride de manière à ce que l'embout pénètre dans la chambre de combustion selon les indications du fabricant de la chaudière. Serrer l'écrou 1 pour bloquer le brûleur.

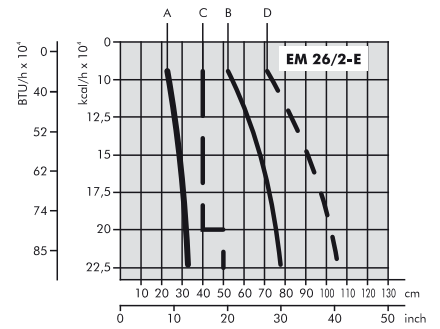
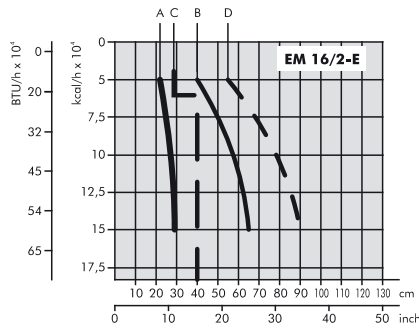
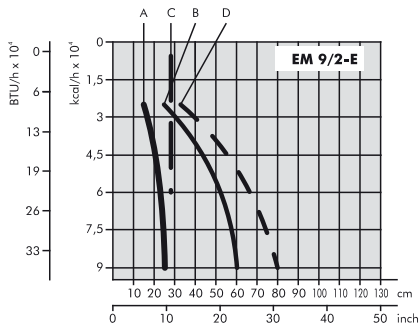
## DIMENSIONS DE LA FLAMME



Les dimensions sont à titre indicatif car elles dépendent:

- de l'excès d'air;
- de la forme de la chambre de combustion;
- du type de parcours des fumées de la chaudière (direct/à rebours);
- de la pression dans la chambre de combustion.

- A Diamètre de la flamme
- B Longueur de la flamme
- C Diamètre du tube d'essai
- D Longueur du tube d'essai



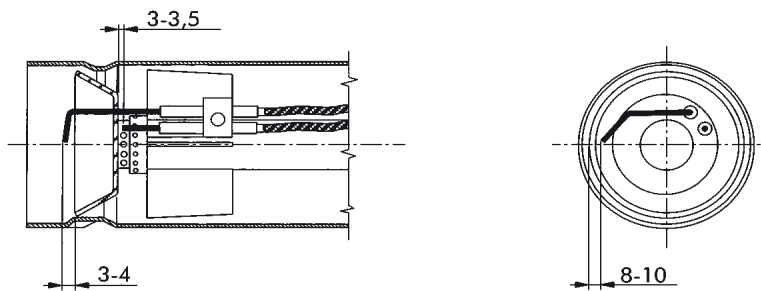
## POSITION DES ELECTRODES

On a prévu une électrode d'allumage et une électrode de contrôle pour le brûleur EM 9/2-E. Les autres modèles sont munis de 2 électrodes d'allumage et d'une électrode de contrôle. Pour les positionner, respecter les indications de la figure ci-dessous.

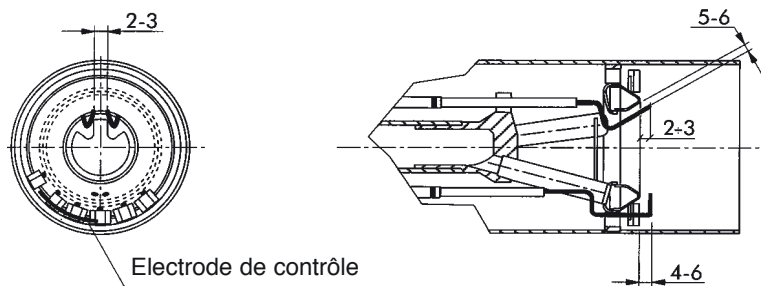
**ATTENTION: les électrodes d'allumage et de contrôle ne doivent jamais toucher l'accroche-flamme, l'embout ou d'autres pièces métallique, au risque de ne plus assurer leur fonction, compromettant ainsi le fonctionnement du brûleur.**

Il convient de vérifier la bonne position des électrodes après toute intervention effectuée sur la tête de combustion.

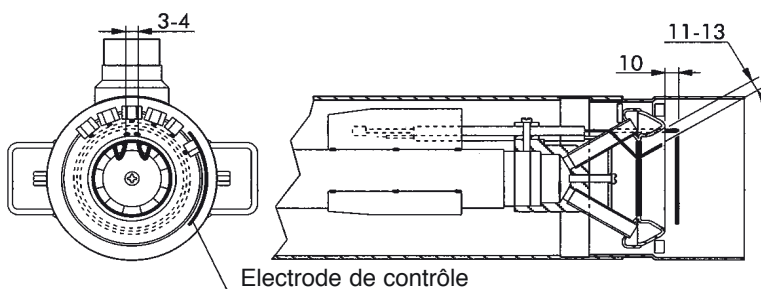
### EM 9/2-E



### EM 16/2-E



### EM 26/2-E



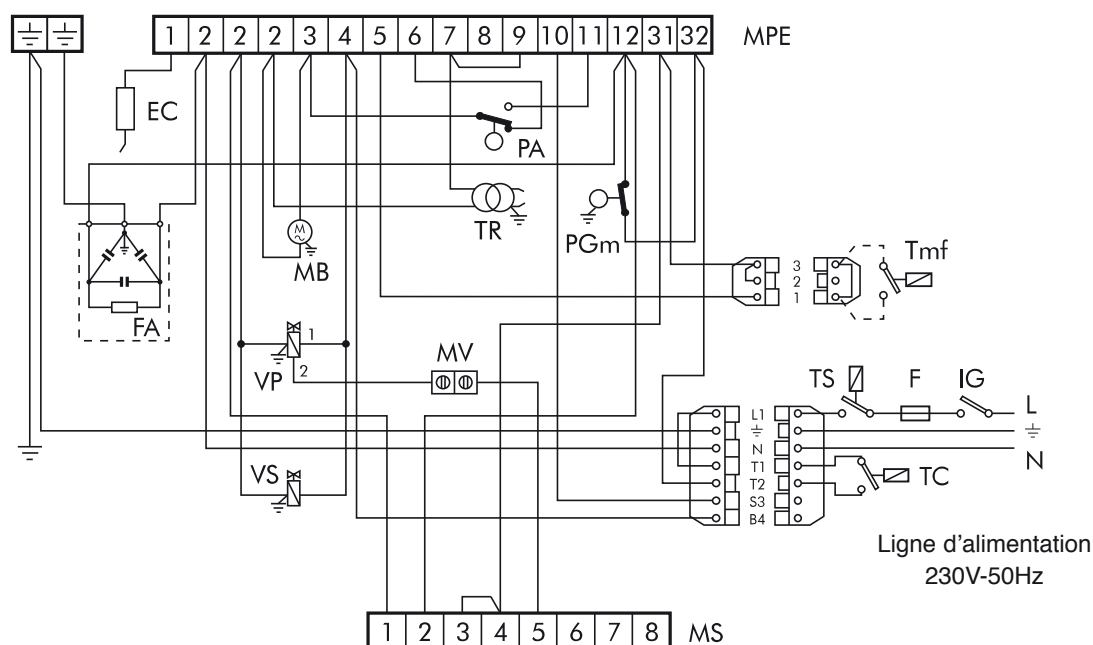


## CONNEXIONS ELECTRIQUES

### SCHEMA ELECTRIQUE BRULEUR EM 9/2-E

L'installateur devra effectuer les connexions suivantes:

- la ligne d'alimentation.
- la ligne thermostatique.
- la lampe témoin d'arrêt éventuelle à la borne S3.
- le compteur 1er étage éventuel à la borne B4.
- le compteur 2me étage éventuel à la borne 2, fiche à 3 pôles.
- éventuel thermostat de modulation de la flamme aux bornes 1 et 3, fiche à 3 pôles (enlever le pont).



#### Légende

EC Electrode de contrôle

F Fusible

FA Filtre antiparasite

IG Interrupteur général

MB Moteur du brûleur

MS Barrette de connexion du ser-  
vocommande LKS 120

MPE Barrette de connexion du cof-  
fret de sécurité

MV Borne libre

PA Pressostat de l'air

PGm Pressostat gaz minimum

TC Thermostat de la chaudière

Tmf Thermostat de modulation  
2ème flamme (éventuel)

TR Transformateur d'allumage

TS Thermostat de sécurité

VP Vanne principale de sécurité

VS 2ème vanne de sécurité

**Remarque:** Il faut observer scrupuleusement la bonne norme qui prescrit le branchement maximum de deux câbles par borne.

Attention:

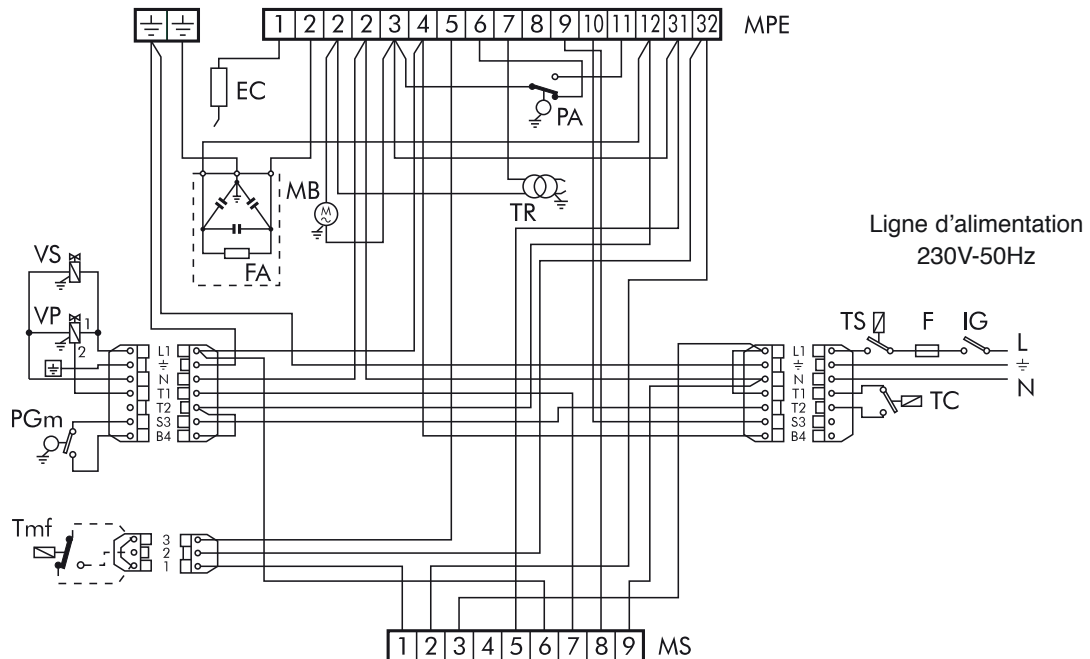
- Ne pas inverser le neutre et la phase
- Réaliser un branchement efficace de mise à la terre.
- La ligne d'alimentation électrique du brûleur doit être pourvue d'un interrupteur omnipolaire dont les contacts doivent présenter une ouverture d'au moins 3 mm.
- Le branchement de la terre au bornier du brûleur doit être réalisé à l'aide d'un câble d'une longueur supérieure d'au moins 20 mm à celle des câbles des phases et du neutre.
- Respecter les règles techniques et s'en tenir aux normes locales en vigueur.



### SCHEMA ELECTRIQUE BRULEUR EM 16/2-E

L'installateur devra effectuer les connexions suivantes:

- la ligne d'alimentation.
- la ligne thermostatique.
- la lampe témoin d'arrêt éventuelle à la borne S3.
- le compteur 1er étage éventuel à la borne B4.
- le compteur 2me étage éventuel à la borne 2, fiche à 3 pôles.
- éventuel thermostat de modulation de la flamme aux bornes 1 et 3, fiche à 3 pôles (enlever le pont).



#### Légende

EC	Electrode de contrôle	MPE	Barrette de connexion du cof- fret de sécurité	TR	Transformateur d'allumage
F	Fusible	PA	Pressostat de l'air	TS	Thermostat de sécurité
FA	Filtre antiparasite	PGm	Pressostat gaz minimum	VP	Vanne principale de sécurité
IG	Interrupteur général	TC	Thermostat de la chaudière	VS	2ème vanne de sécurité
MB	Moteur du brûleur	Tmf	Thermostat de modulation 2ème flamme (éventuel)		
MS	Barrette de connexion du ser- vocommande LANDIS SQN 70				

**Remarque:** Il faut observer scrupuleusement la bonne norme qui prescrit le branchement maximum de deux câbles par borne.

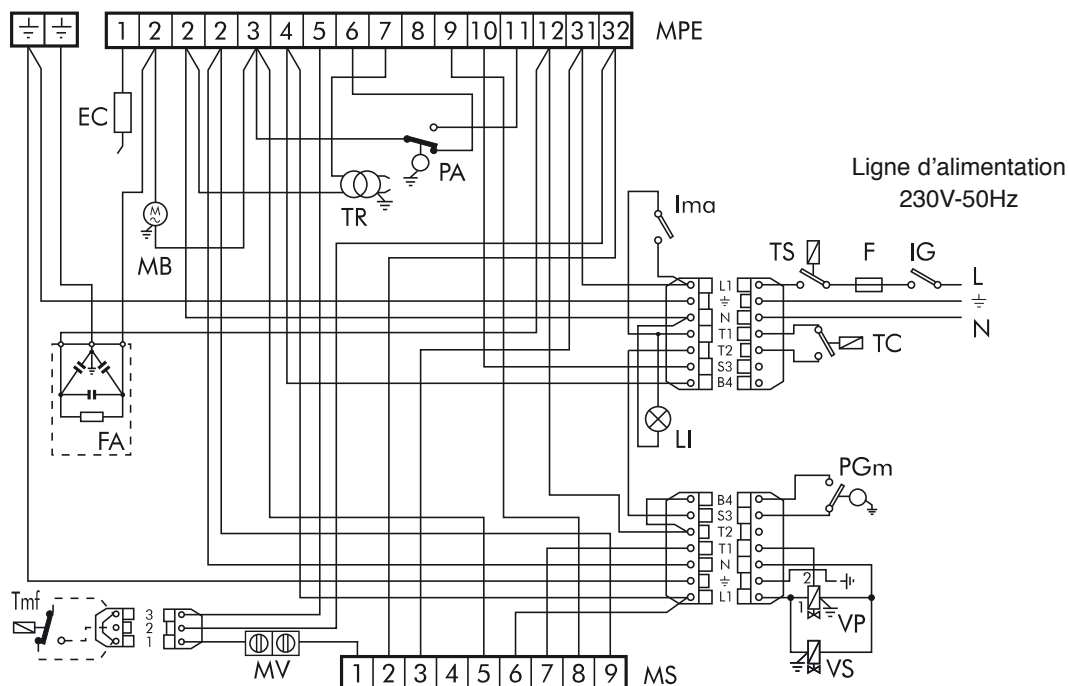
Attention:

- Ne pas inverser le neutre et la phase
- Réaliser un branchement efficace de mise à la terre.
- La ligne d'alimentation électrique du brûleur doit être pourvue d'un interrupteur omnipolaire dont les contacts doivent présenter une ouverture d'au moins 3 mm.
- Le branchement de la terre au bornier du brûleur doit être réalisé à l'aide d'un câble d'une longueur supérieure d'au moins 20 mm à celle des câbles des phases et du neutre.
- Respecter les règles techniques et s'en tenir aux normes locales en vigueur.

### SCHEMA ELECTRIQUE BRULEUR EM 26/2-E

L'installateur devra effectuer les connexions suivantes:

- la ligne d'alimentation.
- la ligne thermostatique.
- la lampe témoin d'arrêt éventuelle à la borne S3.
- le compteur 1er étage éventuel à la borne B4.
- le compteur 2me étage éventuel à la borne 2, fiche à 3 pôles.
- éventuel thermostat de modulation de la flamme aux bornes 1 et 3, fiche à 3 pôles (enlever le pont).



#### Légende

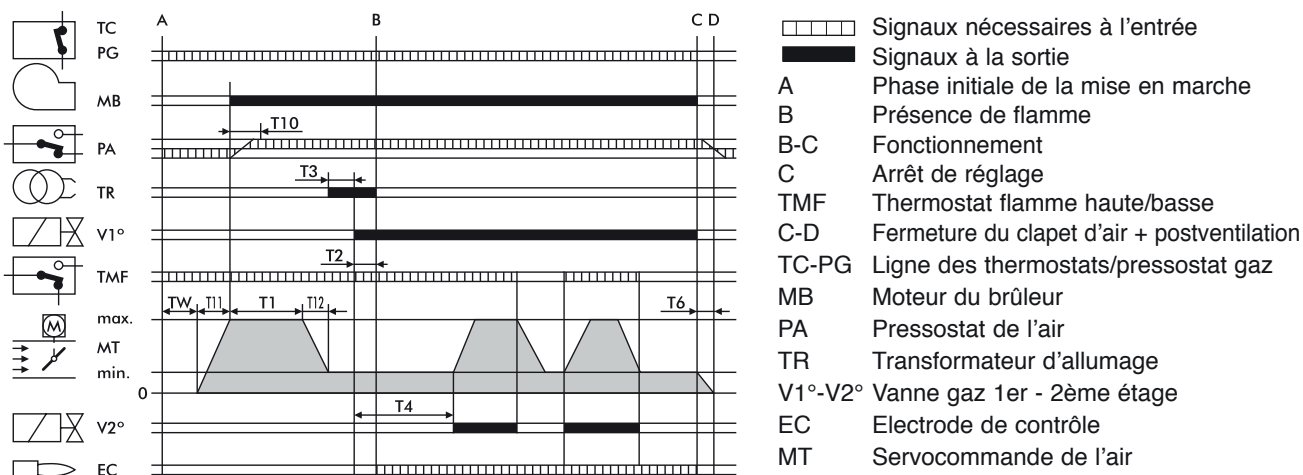
EC	Electrode de contrôle	MS	Barrette de connexion du servocommande LANDIS SQN 70	TC	Thermostat de la chaudière
F	Fusible	MV	Borne libre	Tmf	Thermostat de modulation 2ème flamme (éventuel)
FA	Filtre antiparasite	MPE	Barrette de connexion du coffret de sécurité	TR	Transformateur d'allumage
IG	Interrupteur général	PA	Pressostat de l'air	TS	Thermostat de sécurité
Ima	Interrupteur marche/arrêt	PGm	Pressostat gaz minimum	VP	Vanne principale de sécurité
LI	Lampe interrupteur			VS	2ème vanne de sécurité
MB	Moteur du brûleur				

**Remarque: Il faut observer scrupuleusement la bonne norme qui prescrit le branchement maximum de deux câbles par borne.**

Attention:

- Ne pas inverser le neutre et la phase
- Réaliser un branchement efficace de mise à la terre.
- La ligne d'alimentation électrique du brûleur doit être pourvue d'un interrupteur omnipolaire dont les contacts doivent présenter une ouverture d'au moins 3 mm.
- Le branchement de la terre au bornier du brûleur doit être réalisé à l'aide d'un câble d'une longueur supérieure d'au moins 20 mm à celle des câbles des phases et du neutre.
- Respecter les règles techniques et s'en tenir aux normes locales en vigueur.

## CYCLE DE FONCTIONNEMENT



- T11** Temps d'ouverture du clapet de l'air, de 0 au maximum.  
**TW** Commence à la fermeture de la ligne thermostatique et du PG. PA doit être dans la position de repos. C'est le temps d'attente et d'autocontrôle.  
**T10** Commence au moment du démarrage du moteur et avec la phase de préventilation: durée 3 secondes. Dans cet intervalle de temps le pressostat de l'air PA doit donner son autorisation.  
**T1** C'est le temps de la préventilation qui dure au minimum 30 secondes et qui s'achève par l'entrée en fonction du transformateur.
- T3** C'est le temps qui correspond à la phase de pré-allumage qui se termine par l'ouverture de la vanne du gaz et qui a une durée de 3 secondes.  
**T2** C'est le temps de sécurité au cours duquel le signal de flamme doit arriver à l'électrode EC. Durée 3 secondes.  
**T4** Intervalle de temps entre l'ouverture de la vanne V1 du gaz et l'ouverture du second étage V2 qui dure 8 secondes.  
**T6** Temps de fermeture du clapet de l'air et de remise à zéro du programme.  
**T12** Temps nécessaire au clapet de l'air pour se mettre en position de mise en service.

## APPAREIL LME

Le bouton de déclenchement de l'appareil est l'élément principal pour pouvoir accéder à toutes les fonctions de diagnostic (activation et désactivation) et pour pouvoir débloquer le dispositif de commande et de contrôle.

Le bouton de déclenchement est muni d'une Led multicolore qui indique l'état du dispositif de commande et de contrôle pendant le fonctionnement et pendant la phase de diagnostic.

### INDICATIONS SUR L'ETAT DE L'APPAREIL

Tableau récapitulatif

Condition	Séquence des couleurs
Condition d'attente, autres états intermédiaires	Pas de lumière
Phase d'allumage	Lumière jaune intermittente
Fonctionnement correct	Vert
Dysfonctionnement, intensité de courant du détecteur de flamme inférieure à l'intensité minimale admise.	Lumière verte intermittente
Baisse de la tension d'alimentation	Lumière jaune/rouge alternée
Condition de mise en sécurité du brûleur	Rouge
Signalisation de panne (voir tableau)	Lumière rouge intermittente
Lumière parasite avant la mise en marche du brûleur.	Lumière verte/rouge alternée
Intermittence rapide pour diagnostic	Lumière rouge à intermittence rapide

En cas de mise en sécurité du brûleur, la lumière rouge du bouton de mise en sécurité sera fixe. En enfonçant le bouton transparent, on débloque le dispositif de commande et de contrôle.

Une pression d'une durée supérieure à 3 secondes active la phase de diagnostic (lumière rouge à intermittence rapide). Les causes à l'origine d'une mise en sécurité ou d'un dysfonctionnement sont indiquées dans le tableau ci-après, en fonction du nombre de clignotements (de couleur rouge toujours).

En enfonçant la touche de déblocage pendant 3 secondes au moins, la fonction de diagnostic s'interrompt.

#### DIAGNOSTIC DES CAUSES A L'ORIGINE D'UN DYSFONCTIONNEMENT OU D'UNE MISE EN SECURITE DE L'APPAREIL LME

Récapitulation des pannes de fonctionnement	
Indication optique	Causes éventuelles
2 clignotements * *	Absence du signal de flamme - Dysfonctionnement des vannes du combustible. - Dysfonctionnement du détecteur de présence de flamme. - Défectuosité au niveau du réglage du brûleur, absence de combustible. - Raté d'allumage.
3 clignotements * * *	- Fonctionnement défaillant du pressostat air - Perte du signal du pressostat air après T10 - Contact ouvert du pressostat air
4 clignotements * * * *	Lumière étrangère à l'allumage.
5 clignotements * * * * *	Libre.
6 clignotements * * * * * *	Libre.
7 clignotements * * * * * * *	Absence du signal de flamme pendant le fonctionnement. - Dysfonctionnement des vannes du combustible. - Dysfonctionnement du détecteur de flamme. - Défectuosité au niveau du réglage du brûleur, absence de combustible.
8 clignotements * * * * * * * *	Libre.
9 clignotements * * * * * * * * *	Libre.
10 clignotements * * * * * * * * * *	Erreurs au niveau du branchement électrique ou pannes de l'appareil.
14 clignotements * * * * * * * * * * * * * *	Ligne thermostat ouverte

## BRANCHEMENT DU GAZ

L'installation doit être pourvue des accessoires prescrits par la réglementation en vigueur. Selon la bonne technique prévoir toujours un filtre, ne pas exercer d'efforts mécaniques sur les éléments constitutifs et, par conséquent, prévoir un joint élastique, un stabilisateur de pression et un robinet d'interception à l'entrée de l'unité thermique. La pose en oeuvre de la tuyauterie doit être réalisée au moyen de tuyau rigide. En cas d'utilisation éventuelle de conduites souples, ces dernières doivent être de type homologué.

Il ne faut pas oublier non plus de laisser les espaces obligatoires pour l'entretien du brûleur et de la chaudière.

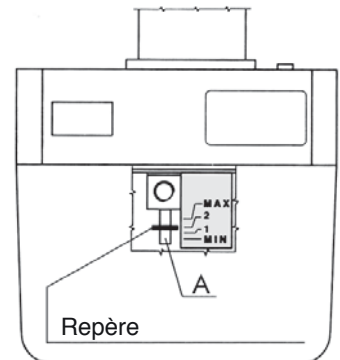
Après avoir monté le groupe vannes sur le brûleur, s'assurer de l'absence de fuites de gaz lors du premier allumage.



## REGLAGES

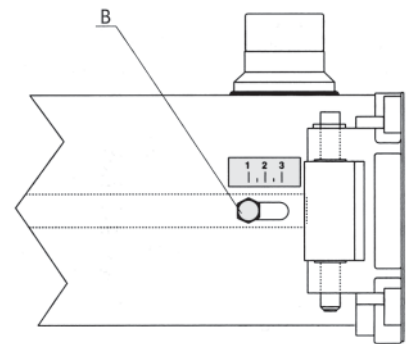
### REGLAGE DE LA TETE DE COMBUSTION EM 9/2-E EM 16/2-E

Son réglage se fait au moyen de la vis A, sur la base des indications fournies par le repère.



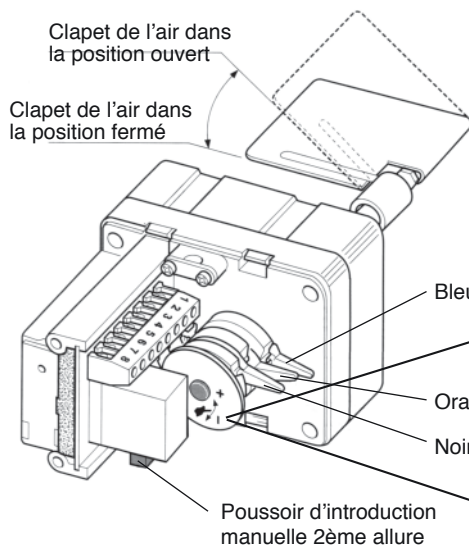
### REGLAGE DE LA TETE DE COMBUSTION EM 26/2-E

- Desserrer les pommeaux B.
- En agissant sur ces derniers, on modifie la position de la tuyère par rapport à la tête de combustion. Placer les pommeaux sur les valeurs 1, 2, 3 qui correspondent respectivement au débit minimum, intermédiaire et maximum du brûleur.
- Serrer les pommeaux B lorsque le réglage est terminé.



### REGLAGE DE L'AIR DE COMBUSTION EM 9/2-E

Le clapet de l'air est actionné par le motoréducteur. Le réglage des positions de la 1ère allure/ouverture maximale s'effectue sur les cames en tournant dans le sens contraire des aiguilles d'une montre pour augmenter l'ouverture du clapet et dans le sens des aiguilles d'une montre pour la diminuer.

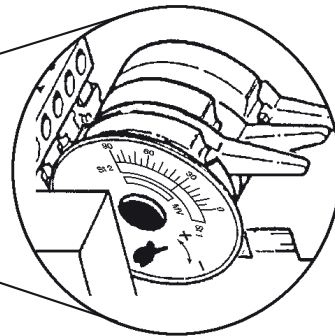


**Blue cam**  
**Orange cam**  
**Black cam**

First stage air adjustment  
Second stage air adjustment  
Gives the VE2 of the second stage the go-ahead to open (must be positioned in the middle between the blue and orange cams).

**Remarque:** en position de 1ère allure, le débit d'air doit correspondre au moins à 50% du débit d'air total.

Servocommande type CONECTRON LKS 120

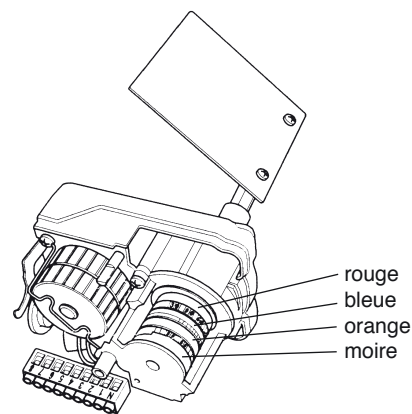


**Remarque:** Vérifier que la position de l'indice de réglage correspond à celle de la figure.

### REGLAGE DE L'AIR DE COMBUSTION EM 16/2-E EM 26/2-E

Le clapet de l'air est actionné par le motoréducteur. Le réglage des positions fermé/ouvert, et de la 1ère allure/ouverture maximale s'effectue sur les cames en tournant dans le sens contraire des aiguilles d'une montre pour augmenter l'ouverture du clapet et dans le sens des aiguilles d'une montre pour la diminuer.

<b>Came bleue</b>	Position de fermeture totale
<b>Came orange</b>	Réglage du déclenchement de la 1ère allure
<b>Came rouge</b>	Réglage du déclenchement de la 2ème allure
<b>Came noire</b>	Autorisation ouverture VE2 de la 2ème allure



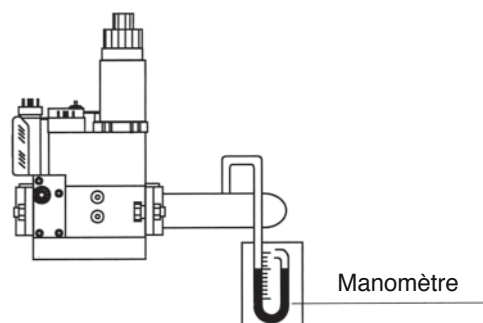
Servocommande type SQN 70 .....

### REGLAGE DE LA VANNE DU GAZ

Il faut effectuer les réglages du débit maximum et du débit de déclenchement.

#### REGLAGE DU DEBIT MAXIMUM

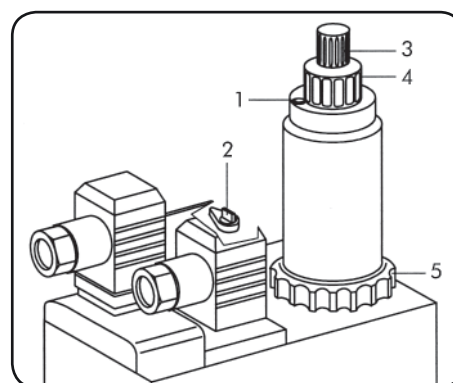
- Installer un manomètre pour le mesurage de la pression du gaz à la tête du brûleur.
- Mettre la vanne du gaz dans sa position d'ouverture maximale.
- Avec le brûleur en marche, intervenir sur le stabilisateur pour obtenir le débit nécessaire (indiqué par le compteur): noter la valeur de la pression indiquée par le manomètre.
- Régler la vanne en agissant dans le sens de la fermeture jusqu'à ce que la pression indiquée par le manomètre commence à diminuer. A ce point, le débit maximum souhaité est fixé et contrôlé par le stabilisateur et par la vanne du gaz.



### REGLAGE DE LA VANNE MULTIBLOC MB-ZRDLE .../B01

- 1 Vis de blocage du réglage du débit de la 1ère/2ème flamme
- 2 Réglage du stabilisateur
- 3 Couvercle de protection servant au réglage du déclenchement initial rapide
- 4 Réglage du débit de la 2ème flamme
- 5 Réglage du débit de la 1ère flamme

Pour régler le débit de la 1ère et de la 2ème flamme, il faut débloquer la vis 1. Tourner dans le sens contraire des aiguilles d'une montre les éléments 4 et 5 pour diminuer le débit. Rebloquer la vis 1 après avoir effectué les différents réglages. Le réglage du déclenchement initial s'effectue en enlevant le couvercle 3 et en se servant de sa partie supérieure pour tourner le pivot.



### CONTROLE DE LA QUANTITE DE GAZ A LA MISE EN SERVICE

Le contrôle de la quantité de gaz au moment de la mise en service se fait au moyen de la formule suivante:

$$T_s \times Q_s \leq 100$$

**Ts** = Temps de sécurité en secondes

**Qs** = Energie libérée pendant le temps de sécurité exprimée en kW

La valeur **Qs** s'obtient à partir de:

$$Q_s = \frac{\frac{Q_1}{T_{s1}} \times \frac{3600}{1000} \times \frac{8127}{860}}{Q_n} \times 100$$

**Q1** = Débit exprimée en litres libérée en 10 démarrages en temps de sécurité.

**Ts1** = Somme du temps de sécurité effectif des 10 démarrages.

**Qn** = Puissance nominal.

Pour obtenir **Q1**, il faut procéder comme suit:

- Débrancher le câble de l'électrode de contrôle (électrode d'ionisation).
- Effectuer une lecture du compteur à gaz avant de l'essai.
- Effectuer 10 démarrages du brûleur qui correspondent à 10 arrêts de sécurité. Effectuer une nouvelle lecture du compteur à gaz; en soustrayant la lecture initiale, on obtient la valeur de **Q1**.

Par exemple:    lecture initiale    00006,682 litres  
                       lecture finale     00006,947 litres  
                       total Q1            00000,265 litres

- En effectuant ces opérations, on peut obtenir la valeur de **Ts1** en chronométrant 1 démarrage (arrêts de sécurité) et en le multipliant par le nombre de démarrages.

Par exemple:    Temps de sécurité effectif = 1"95  
    **Ts1**        = 1"95 x 10 = 19"5

- Si, à la fin de ce contrôle la valeur obtenue dépasse 100, il faut intervenir sur le réglage de la vitesse d'ouverture de la vanne principale.

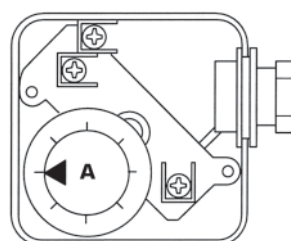
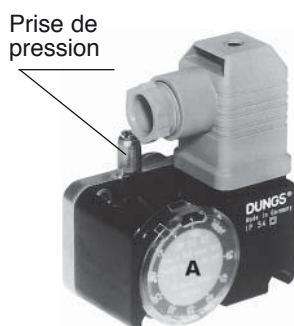
### REGLAGE DU PRESSOSTAT DE L'AIR

Le rôle du pressostat de l'air est de mettre le brûleur en condition de sécurité ou de bloquer son fonctionnement en cas de manque de pression de l'air comburant; il doit être réglé sur une valeur inférieure à la valeur de pression de l'air au brûleur lorsque ce dernier fonctionne au débit nominal et à la première flamme, en contrôlant toutefois que la valeur de CO ne dépasse pas 10.000 p.p.m..

### REGLAGE DU PRESSOSTAT DE GAZ MINIMUM

Le rôle du pressostat de gaz minimum est d'empêcher le démarrage du brûleur ou de l'arrêter s'il est en fonction. Si la pression minimum du gaz n'est pas celle prévue; il doit être réglé à une valeur inférieure de 40% environ par rapport à la valeur de la pression de gaz obtenue en cas de fonctionnement avec débit maximum.

PRESSOSTAT  
 Type: LGW 3 A2  
 LGW 3 A2P  
 GW 50 A5  
 GW 150 A2  
 GW 150 A5  
 Enlever le couvercle et  
 agir sur le disque A

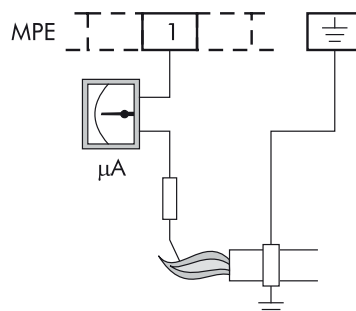




MODÈLE	Pressostat de l'air DUNGS type	Plage de réglage mbars	Pressostat gas DUNGS type	Plage de réglage mbars
EM 9/2-E	LGW 3 A2	0,4 - 3	GW 150 A2	5 - 150
EM 16/2-E	LGW 3 A2	0,4 - 3		
EM 26/2-E	LGW 3 A2P	0,4 - 3	GW 150 A5	5 - 120

### CONTROLE DU COURANT D'IONISATION DU COFFRET DE SECURITE

Il faut respecter la valeur minimale de  $3 \mu A$  et il ne doit pas y avoir de fortes oscillations.



RACCORDEMENT DU MICROAMPEREMETRE

### CONTROLE DE LA COMBUSTION

Pour obtenir d'excellents rendements de combustion et pour la sauvegarde de l'environnement, nous recommandons d'effectuer le contrôle et le réglage de la combustion au moyen des instruments appropriés.

Tenir compte des valeurs fondamentales suivantes:

**CO<sub>2</sub>.** Indique la quantité excessive d'air présente lors de la combustion. Si on augmente l'air, la valeur du taux de CO<sub>2</sub>% diminue, par contre si on diminue l'air de combustion, le CO<sub>2</sub> augmente. Les valeurs acceptables sont 8,5-10% GAZ METHANE, 11-12% B/P.

**CO.** Indique la présence de gaz imbrûlé; le CO n'abaisse pas seulement le rendement de la combustion mais il est également dangereux car toxique. Il révèle une mauvaise combustion, qui se manifeste généralement lorsque l'air est insuffisant. Valeur maximale admise: CO = 0,1% volume.

**Température des fumées.** C'est une valeur qui représente la déperdition de chaleur à travers la cheminée. Plus la température est élevée, plus les déperditions sont importantes et le rendement de combustion faible. Si la température est trop élevée, il faut diminuer la quantité de gaz brûlée. Les bonnes températures sont comprises entre 160°C et 220°C.

**Remarque:** Les dispositions en vigueur dans certains pays peuvent exiger des réglages différents de ceux que nous venons de mentionner, tout comme la conformité à d'autres paramètres.

### MISE EN SERVICE

Vérifier la position des pointes des électrodes d'allumage et la position de l'électrode de contrôle. Vérifier le bon fonctionnement des pressostats du gaz et de l'air. Lorsque la ligne thermostatique et le pressostat du gaz sont fermés, le coffret de sécurité autorise la mise en route du moteur. A ce moment-là, le coffret de sécurité effectue un autotest de son propre état. Si l'autotest est positif, le cycle continue et à la fin de la phase de préventilation (TPR lavage de la chambre de combustion), le signal d'autorisation est donné au transformateur pour l'étincelle aux électrodes et à l'électrovanne pour son ouverture. La flamme doit se stabiliser avant que le temps de sécurité (TS) ne s'écoule, sinon l'installation se met en sécurité.

### ARRET PROLONGE

En cas d'arrêt prolongé du brûleur, fermer le robinet du gaz et couper l'alimentation électrique de l'appareil.

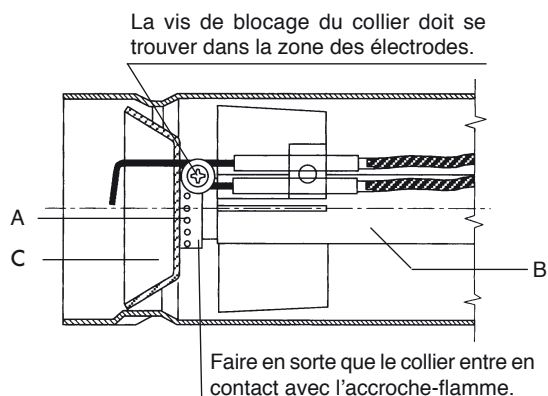
## FONCTIONNEMENT AVEC DIFFERENTS TYPES DE GAZ

### TRANSFORMATION DU GAZ NATUREL AU B/P

Aucun brûleur spécifique n'est prévu. Pour l'adaptation du brûleur de gaz naturel à d'autres types de gaz, il faut tenir compte des indications suivantes.

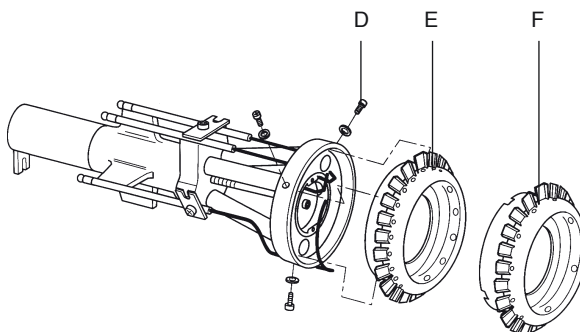
#### EM 9/2-E

Déplacer le collier A situé sur le tube d'alimentation B vers l'accroche-flamme C, pour réduire les orifices de sortie du gaz.



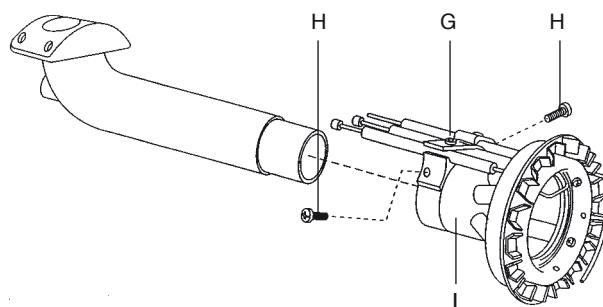
#### EM 16/2-E

Desserrer les vis D, enlever la bague de l'accroche-flamme E et la remplacer par la bague de type F qui se différencie de la bague de type E par une quantité inférieure d'orifices de sortie du gaz.



#### EM 26/2-E

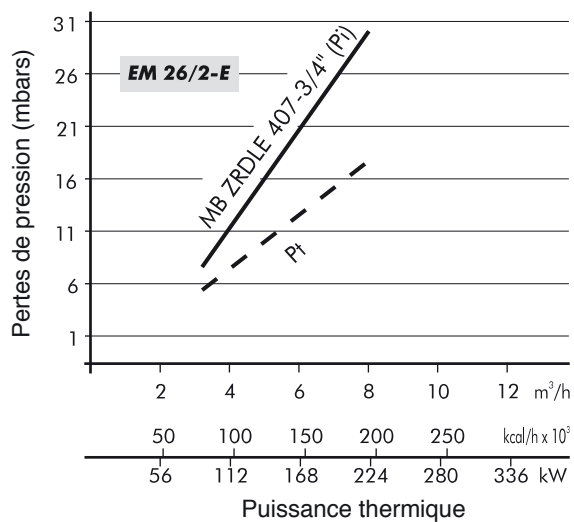
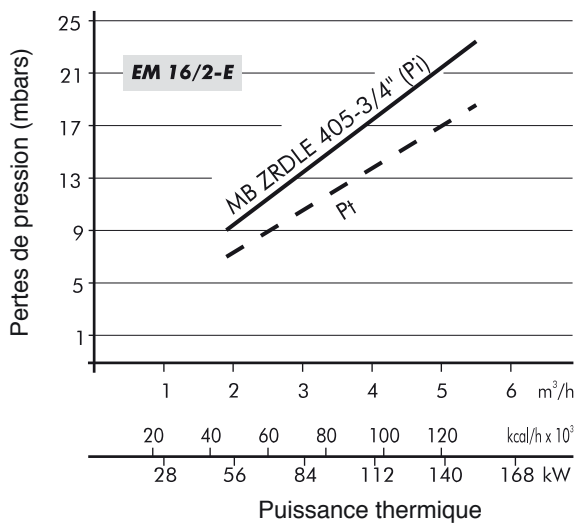
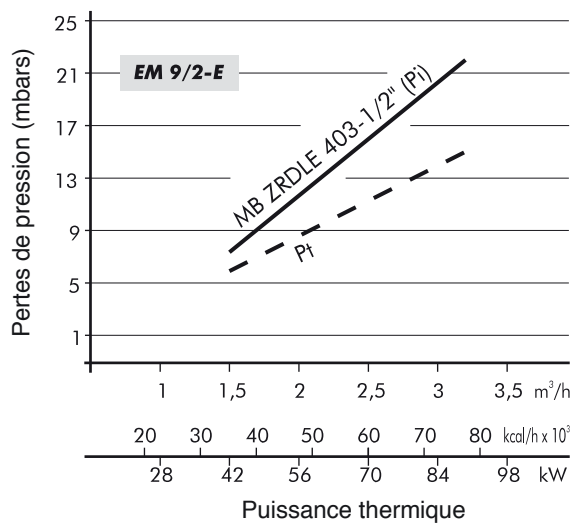
Enlever les électrodes G du groupe tête. Desserrer les vis H et remplacer le groupe tête I. Monter les électrodes en respectant les mesures mentionnées dans la notice.



### DEBIT DU GAZ

En ce qui concerne le débit du gaz, compte tenu du fait qu'en règle générale on n'a pas de possibilité de contrôle direct (compteur), on peut procéder d'une manière empirique en se basant sur les valeurs de la température des fumées de la chaudière.

### COURBES DE PPRESSION/DEBIT DU GAZ B/P



#### Légende

- Pi** Pression d'entrée (tête de combustion + rampe)
- Pt** Pression à la tête de combustion

## ENTRETIEN

Une fois par an, faire effectuer par un personnel spécialisé les opérations suivantes:

- Contrôle de l'étanchéité interne des vannes.
- Nettoyage du filtre.
- Nettoyage du ventilateur et de la tête.
- Contrôle des positions des pointes des électrodes d'allumage et de la position de l'électrode de contrôle.
- Etallonnage des pressostats air et gaz.
- Contrôle de la combustion, avec relevé des taux de CO<sub>2</sub> - CO - température des fumées.
- Contrôle de l'étanchéité de l'ensemble des joints.

### EM 9/2-E EM 16/2-E

Pour accéder aux éléments principaux, il suffit de retirer le coffre comme indiqué à la (fig.1).

Pour l'entretien de la tête de combustion, procéder comme suit:

- Fermer le robinet du gaz et détacher la rampe à gaz du brûleur. Dévisser les vis 1 et retirer le coffre 2 (fig.1).
- Dévisser les vis 3 et le pivot central 4 (fig.2).
- Enclencher la plaque porte-éléments dans sa position de service 5 et procéder à l'entretien de la tête de combustion (fig.3).

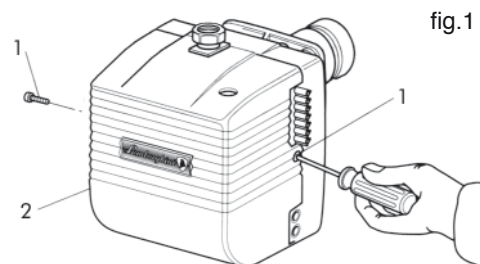


fig.1

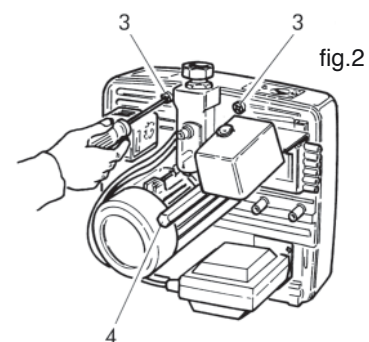


fig.2

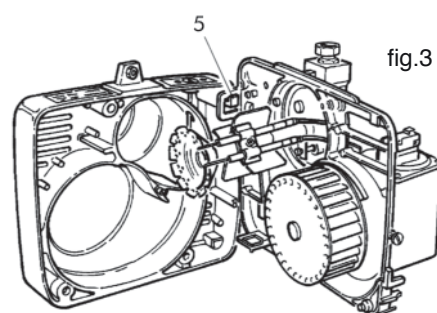


fig.3

### EM 26/2-E

Pour accéder aux éléments principaux, il suffit de retirer le coffre comme indiqué à la (fig.4). Pour l'entretien de la tête de combustion, procéder comme suit:

- Dévisser les vis 1 et retirer le coffre 2 (fig.4).
- Dévisser les vis 3 et le pivot central 4 (fig.4).
- Enclencher la plaque porte-éléments dans sa position de service 5 (fig.5-5A).
- Pour accéder au tuyau d'alimentation et aux électrodes, enlever la charnière 6 et les vis 7 (fig.6).

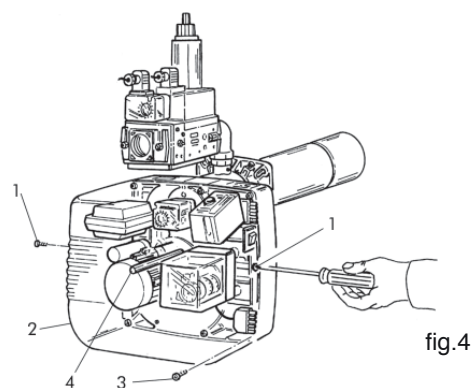


fig.4

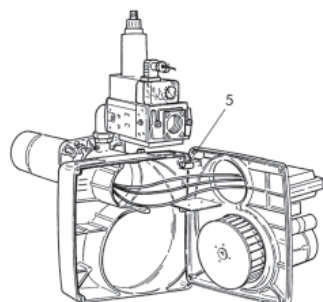


fig.5

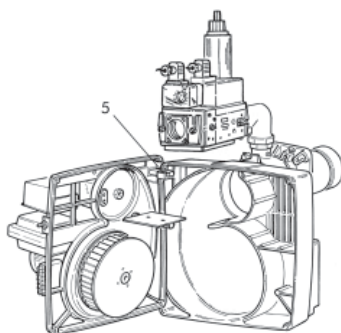


fig.5A

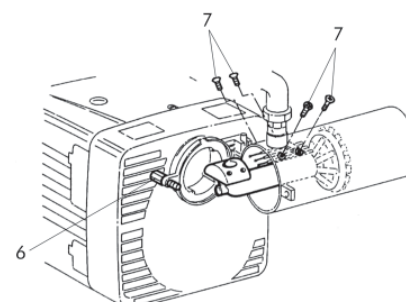


fig.6

## ANOMALIES DE FONCTIONNEMENT

PANNE	CAUSE	REMEDE
1 LE BRULEUR NE DEMARRE PAS.	A. Absence d'énergie électrique. B. Le gaz n'arrive pas au brûleur.	A. Contrôler les fusibles de la ligne d'alimentation. Contrôler le fusible du coffret électrique. Contrôler la ligne des thermostats et du pressostat du gaz. B. Contrôler l'ouverture des dispositifs d'interception situés le long de la tubulure d'alimentation.
2 LE BRULEUR DEMARRE, LA FLAMME NE SE FORME PAS ET LE BRULEUR SE MET EN SECURITE.	A. Les vannes du gaz ne s'ouvrent pas.. B. Pas d'étincelle entre les pointes des électrodes. C. Pas de signal d'autorisation du pressostat de l'air.	A. Contrôler le fonctionnement des vannes. B. Contrôler le fonctionnement du transformateur d'allumage; contrôler la position des pointes des électrodes. C. Contrôler le réglage et le fonctionnement du pressostat de l'air.
3 LE BRULEUR DEMARRE, LA FLAMME SE FORME ET LE BRULEUR SE MET EN SECURITE.	A. Non-détection ou mauvaise détection de la flamme par l'électrode de contrôle.	A. Contrôler la position de l'électrode de contrôle. Contrôler la valeur du courant d'ionisation.

## INHALTSVERZEICHNIS

ALLGEMEINE VORSCHRIFTEN	Seite 71
BESCHREIBUNG	" 72
ABMESSUNGEN	" 73
HAUPTBESTANDTEILE	" 74
TECHNISCHE DATEN	" 75
ARBEITSKURVEN	" 75
GASDRUCK-/ GASDURCHSATZKURVEN	" 76
MONTAGE AM KESSEL	" 77
FLAMMENMASSE	" 77
POSITION DER ELEKTRODEN	" 78
ELEKTROANSCHLÜSSE	" 79
BETRIEBSZYKLUS	" 82
LME-GERÄT	" 82
GASANSCHLUSS	" 83
EINSTELLUNGEN	" 84
BETRIEB MIT VERSCHIEDENEN GASARTEN	" 88
WARTUNG	" 90
BETRIEBSSTÖRUNGEN	" 91

## Wir gratulieren Ihnen...

... zu Ihrer ausgezeichneten Wahl.

Wir danken Ihnen für das unseren Produkten entgegengebrachte Vertrauen.

LAMBORGHINI CALORECLIMA ist seit 1959 aktiv in Italien und der Welt vertreten mit einem feinmaschigen Netz von Vertretern und Vertragshändlern, die die ständige Anwesenheit des Produkts auf dem Markt gewährleisten. Dazu kommt ein technischer Kundendienst, "LAMBORGHINI SERVICE", dem die qualifizierte Wartung des Produkts anvertraut ist.

## ÜBEREINSTIMMUNG

Gasbrenner EM sind in Übereinstimmung:

- Richtlinie Gas Geräte 2009/142/CE
- Richtlinie Elektromagnetische Verträglichkeit 2004/108/CE
- Niederspannungsrichtlinie 2006/95/CE

Für die Produktion – Seriennummer, beziehen Sie sich an das technische Datenschild des Brenner.



## ALLGEMEINE VORSCHRIFTEN

- Das vorliegende Handbuch stellt einen wesentlichen und grundlegenden Bestandteil des Produkts dar und muß dem Installateur übergeben werden. Die hier enthaltenen Anweisungen sind genau durchzulesen, da sie wichtige Hinweise zur Installations-, Betriebs- und Wartungssicherheit liefern. Dieses Handbuch muß für ein späteres Nachlesen sorgfältig aufbewahrt werden. Die Installation des Brenners muß unter Beachtung der geltenden Bestimmungen und der Anleitungen des Herstellers von Fachpersonal ausgeführt werden. Eine unsachgemäße Installation kann Schäden an Personen, Tieren oder Sachen hervorrufen, für die der Hersteller keine Haftung übernimmt.
- Dieses Gerät darf nur für den Verwendungszweck, für den es ausdrücklich bestimmt ist, eingesetzt werden. Jede andere Verwendung gilt als unsachgemäß und damit als gefährlich. Der Hersteller kann nicht für eventuelle Schäden durch eine unsachgemäße, falsche und unvernünftige Verwendung haftbar gemacht werden.
- Vor dem Ausführen von Reinigungs- und Wartungsarbeiten die Stromzufuhr zum Gerät unterbrechen; hierzu den Anlagenschalter oder die entsprechenden Absperrorgane betätigen.
- Bei Defekten oder nicht einwandfreiem Betrieb das Gerät ausschalten. Keine Reparaturversuche oder direkten Eingriffe vornehmen. Wenden Sie sich in diesen Fällen ausschließlich an qualifiziertes Fachpersonal. Eine eventuelle Reparatur der Produkte darf nur von einem durch die Herstellerfirma autorisierten Vertragskundendienst unter Verwendung von Originalersatzteilen erfolgen. Die Nichteinhaltung dieser Vorschrift kann die Sicherheit des Geräts gefährden. Die Anweisungen des Herstellers sind unbedingt zu befolgen, um die Leistungsfähigkeit des Geräts und einen einwandfreien Betrieb zu gewährleisten. Die turnusmäßige Wartung ist von Fachpersonal auszuführen.
- Sollte das Gerät nicht mehr genutzt werden, müssen die Teile, die mögliche Gefahrenquellen darstellen, entschärft werden.
- Die Umstellung von einer Gasart (Erdgas oder Flüssiggas) auf eine andere darf ausschließlich von Fachpersonal vorgenommen werden.
- Vor der Inbetriebnahme des Brenners ist von Fachpersonal überprüfen zu lassen:
  - a) ob die Brennerdaten auf der Kenndatentafel mit den Daten des Gas- und Stromnetzes übereinstimmen;
  - b) ob die Eichung des Brenners mit der Kesselleistung vereinbar ist;
  - c) ob die Zufuhr von Verbrennungsluft und die Ableitung der Abgase vorschriftsmäßig nach den geltenden Bestimmungen erfolgen;
  - d) ob die Belüftung und die normale Wartung des Brenners gewährleistet sind.
- Nach jedem Öffnen des Gashahns einige Minuten warten, bevor der Brenner wieder eingeschaltet wird.
- Vor jedem Eingriff, bei dem der Brenner abmontiert wird oder die Inspektionszugänge geöffnet werden, die Stromzufuhr unterbrechen und die Gashähne abdrehen.
- Keine Behälter mit entzündlichen Stoffen in dem Raum, in dem sich der Brenner befindet, abstellen.
- Wird Gasgeruch wahrgenommen, keine Elektroschalter betätigen. Türen und Fenster öffnen. Die Gashähne abdrehen. Fachpersonal verständigen.
- Der Heizraum muß Öffnungen nach außen aufweisen, die den örtlich geltenden Bestimmungen entsprechen. Bei Zweifeln hinsichtlich der Luftzirkulation empfehlen wir vor allem die Messung des CO<sub>2</sub>-Werts bei mit voller Leistung laufendem Brenner in dem nur über die Öffnungen für die Luftversorgung des Brenners belüfteten Raum. Anschließend wird der CO<sub>2</sub>-Wert ein zweites Mal bei geöffneter Tür gemessen. Die in beiden Fällen gemessenen CO<sub>2</sub>-Werte dürfen nicht wesentlich voneinander abweichen. Sollten sich mehr als ein Brenner und ein Gebläse in demselben Raum befinden, muß dieser Test bei gleichzeitigem Betrieb aller Geräte ausgeführt werden.
- Niemals die Luftöffnungen des Heizraums, die Ansaugöffnungen des Brennergebläses und die Luftleitungen oder die bestehenden Gebläse- und Dissipationsgitter verstopfen, zur Vermeidung von:
  - Bildung von Giftgas-/Explosivgasmischungen in der Luft des Heizraums;
  - Verbrennung mit unzureichender Luft, was einen gefährlichen, teuren und umweltschädlichen Betrieb zur Folge hat.
- Der Brenner muß stets vor Regen, Schnee und Frost geschützt sein.



- Der Heizraum ist stets sauber und frei von flüchtigen Stoffen zu halten, die in das Gebläseinnere gesaugt werden könnten und somit die Innenleitungen des Brenners oder des Brennerkopfes verstopfen könnten. Besonders schädlich ist Staub, insbesondere wenn die Möglichkeit besteht, daß er sich auf den Schaufeln des Gebläses absetzt, wodurch die Belüftung vermindert wird und bei der Verbrennung Verschmutzungen entstehen. Staub kann sich auch auf dem rückwärtigen Teil der Stauscheibe für die Flammenstabilität im Brennerkopf ansammeln und ein mageres Gas-Luft-Gemisch bilden.
- Der Brenner muß mit dem für ihn vorgesehenen Brennstoff versorgt werden, wie dies auf der Kenndatentafel und in den technischen Daten dieses Handbuchs angegeben ist. Die Brennstoffleitung zur Brennerversorgung muß absolut dicht und unbiegsam sein, unter Einfügung einer Dehnungsverbindung aus Metall mit Flanschanschluß oder Anschlußverschraubung. Ferner muß sie mit allen Kontroll- und Sicherheitsmechanismen ausgestattet sein, die von den örtlich geltenden Bestimmungen verlangt werden. Es ist besonders darauf zu achten, daß während der Installation keine Fremdkörper in die Leitung gelangen.
- Sicherstellen, daß die für den Anschluß verwendete Stromversorgung mit den auf der Kenndatentafel und in diesem Handbuch angegebenen Daten übereinstimmt. Der Brenner muß nach den geltenden Bestimmungen vorschriftsmäßig an ein taugliches Erdungssystem angeschlossen werden. Sollten hinsichtlich der Tauglichkeit Zweifel bestehen, muß eine Überprüfung durch Fachpersonal durchgeführt werden.
- Niemals die Kabel des Nulleiters mit denen der Phase vertauschen.
- Der Brenner kann mit dem Stromnetz nur dann über einen Steckeranschluß verbunden werden, wenn dieser so ausgestattet ist, daß die Konfiguration der Verbindung die Vertauschung von Phase und Nulleiter ausschließt. Auf der Schalttafel einen Hauptschalter für die Heizanlage installieren, wie von der bestehenden Gesetzgebung verlangt.
- Das gesamte Elektrosystem und insbesondere alle Kabelquerschnitte müssen auf den Höchstwert der Leistungsaufnahme, angegeben auf der Kenndatentafel und in diesem Handbuch, abgestimmt sein.
- Wenn das Brennerversorgungskabel defekt ist, darf es nur von Fachpersonal ausgetauscht werden.
- Den Brenner niemals mit nassen Körperteilen oder ohne Schuhe berühren.
- Die Versorgungskabel niemals strecken (dehnen); von Wärmequellen fernhalten.
- Die Länge der verwendeten Kabel muß die Öffnung des Brenners und gegebenenfalls der Kesseltür zulassen.
- Die Elektroanschlüsse dürfen ausschließlich von Fachpersonal unter genauester Einhaltung der geltenden Bestimmungen für elektrische Anlagen ausgeführt werden.
- Nach Entfernen des Verpackungsmaterials den Inhalt überprüfen und sicherstellen, daß die Teile während des Transports nicht beschädigt wurden. Im Zweifelsfall den Brenner nicht verwenden und die Lieferfirma verständigen. Das Verpackungsmaterial (Lattenkisten aus Holz, Karton, Plastiktüten, Schaumstoff, usw.) stellt eine Quelle von Verschmutzung und Gefahren dar, wenn es achtlos liegen gelassen wird. Es muß zusammengestellt und entsprechend (an einem geeigneten Ort) entsorgt werden.

## BESCHREIBUNG

Gebläseburner mit Gas-Luft-Gemisch am Brennerkopf, mit zwei Zündphasen. Vollautomatisch und mit Kontrolleinrichtungen für größtmögliche Sicherheit ausgestattet. Sie können innerhalb des vorgesehenen Arbeitsfelds in beliebigen Feuerungsanlagen mit Überdruck oder Unterdruck verwendet werden.

**Die Brenner werden ohne Gasversorgungsrampe geliefert und müssen mit der Rampe ergänzt werden, die für die Anlage, für die der Brenner bestimmt ist, am besten geeignet ist. Die Gasrampe wird aufgrund des Gefällverlustdiagramms (S. 76-89) in Abhängigkeit vom Netzgasdruck, vom erforderlichen Gasdurchsatz am Abnehmer und vom Gegendruck in der Brennkammer gewählt.**

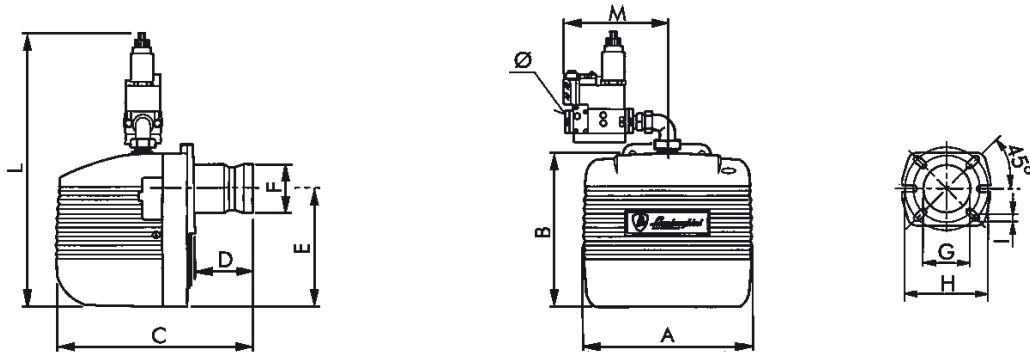
Alle Teile sind leicht zugänglich für die Inspektion, ohne daß dafür der Gasanschluß unterbrochen werden muß. Die Haube verleiht dem Ganzen eine besondere Kompaktheit, Sicherheit und Schalldämpfung.



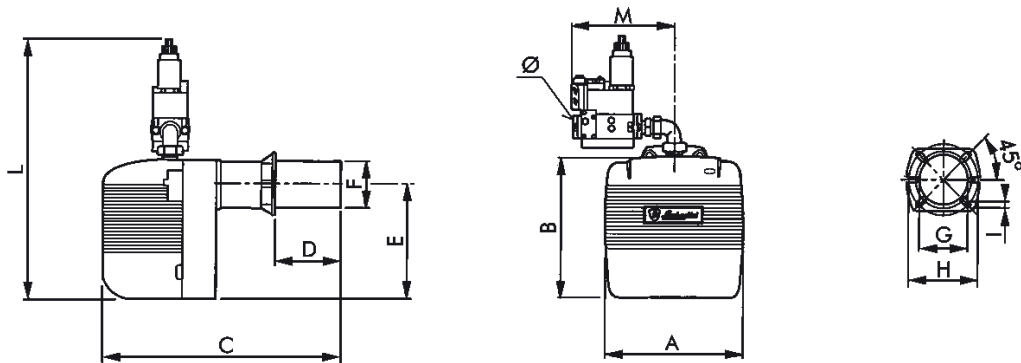


**ABMESSUNGEN mm**

**EM 9/2-E**



**EM 16/2-E EM 26/2-E**



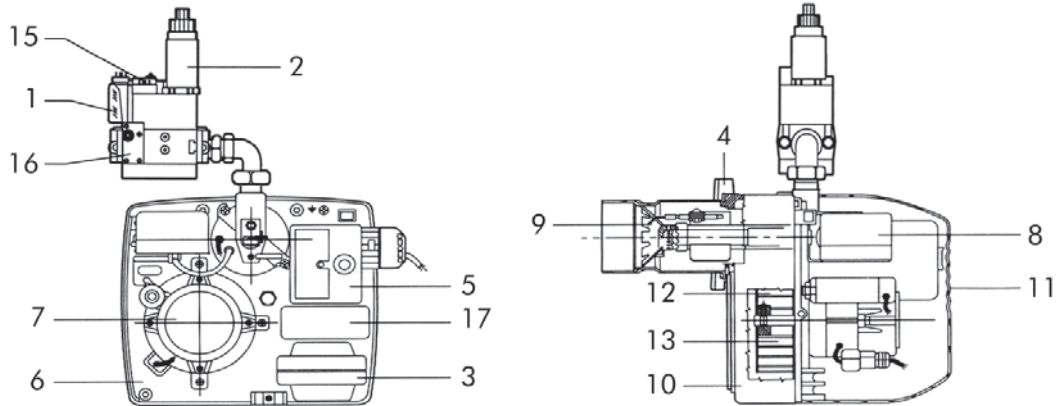
Modell	A	B	C	D		E	Ø F	Ø G	Ø H		I	L*	M*	Ø*
				min.	max.				min.	max.				
EM 9/2-E	280	247	417	40	140	195	90	95	135	160	M8	515	195	3/4"
EM 16/2-E	310	282	480	60	150	215	108	115	150	200	M8	535	210	3/4"
EM 26/2-E	360	350	750	100	265	275	140	155	170	225	M10	650	240	1"

\* Die Abmessungen beziehen sich auf den Brenner mit installiert Rampe von 20 mbar.

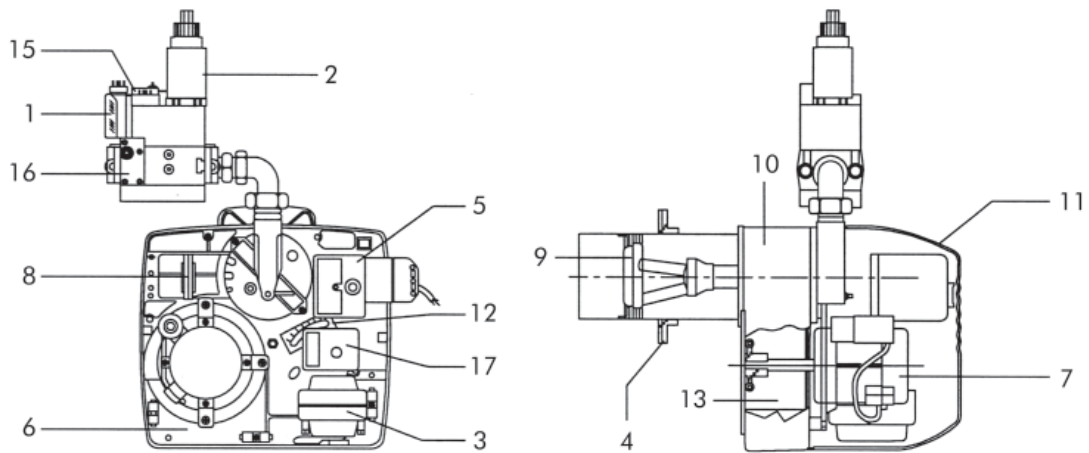


## HAUPTBESTANDTEILE

EM 9/2-E



EM 16/2-E EM 26/2-E



### Erläuterung

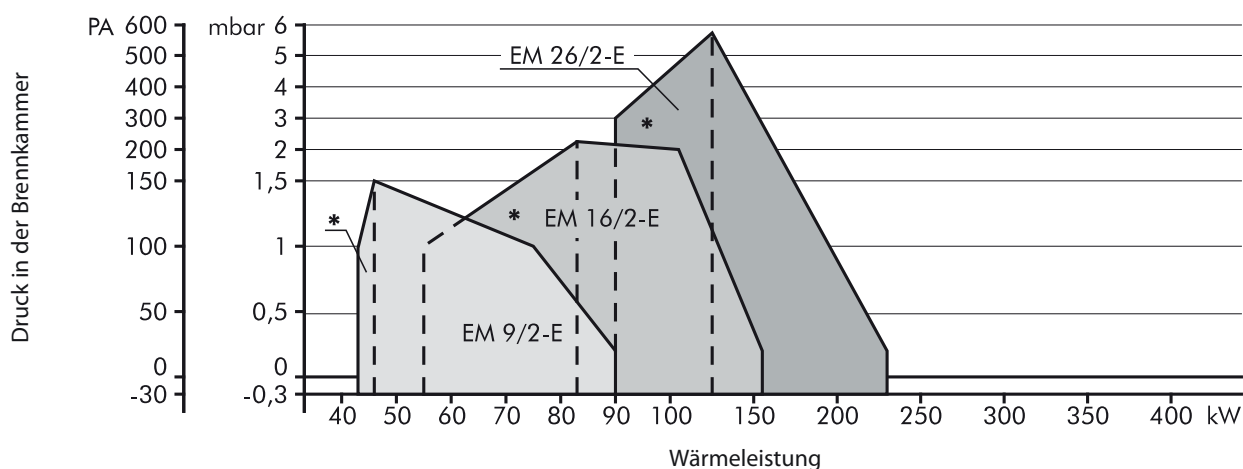
- |                          |                    |                       |
|--------------------------|--------------------|-----------------------|
| 1 Gasdruckwächter        | 7 Motor            | 13 Gebläse            |
| 2 Betriebsventil         | 8 Luftdruckwächter | 14 Gelenkflansch      |
| 3 Zündtransformator      | 9 Brennerkopf      | 15 Sicherheitsventil  |
| 4 Anschlußflansch Kessel | 10 Brennerkörper   | 16 Stabilisatorfilter |
| 5 Steuereinheit          | 11 Haube           | 17 Stellmotor         |
| 6 Grundplatte            | 12 Luftklappe      |                       |

## TECHNISCHE DATEN

BESCHREIBUNG		EM 9/2-E	EM 16/2-E	EM 26/2-E	
Durchsatz B/P	min.	1,5	1,9	3,2	m <sup>3</sup> /h
	max.	3,2	5,4	8,2	m <sup>3</sup> /h
Durchsatz Erdgas	min.	4,3	5,5	9	m <sup>3</sup> /h
	max.	9	15,3	23,3	m <sup>3</sup> /h
Wärmeleistung	min.	43	55	90	kW
	max.	89,5	153	231	kW
	min.	36.980	47.300	77.400	kcal/h
	max.	76.970	131.580	198.660	kcal/h
Motor		100	110	250	W
Transformator		8/20 - 15/40		10/20 - 15/40	kV/mA
Gesamt-Leistungsaufnahme		300	390	490	W
Druck Erdgas		20			mbar
Druck B/P		30			mbar
Gewicht		14	22	33	kg
Stromversorgung		230V-50/60Hz (*) Einphasig			
Kategorie		II2ELL3B/P			

(\*) 60Hz Betrieb nur mit elektronischem Transformator.

## ARBEITSKURVEN

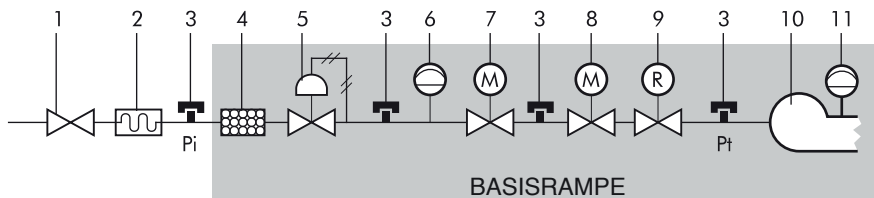


\* Erzielbares Arbeitsfeld in der Phase der 1. Flamme.

Angegeben wird die Leistung in kW, in Abhängigkeit vom Gegendruck in mbar in der Brennkammer.

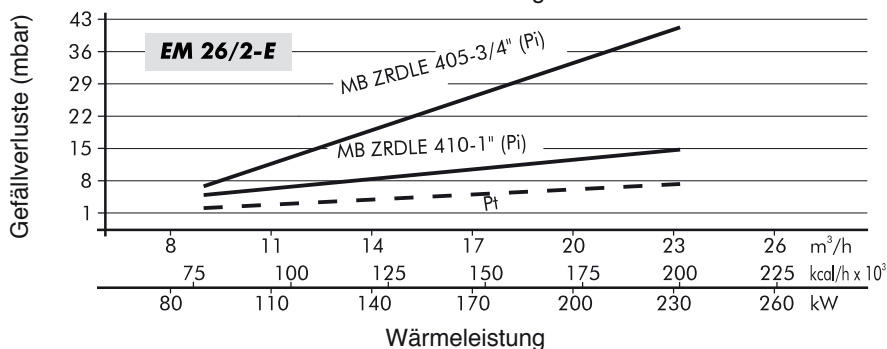
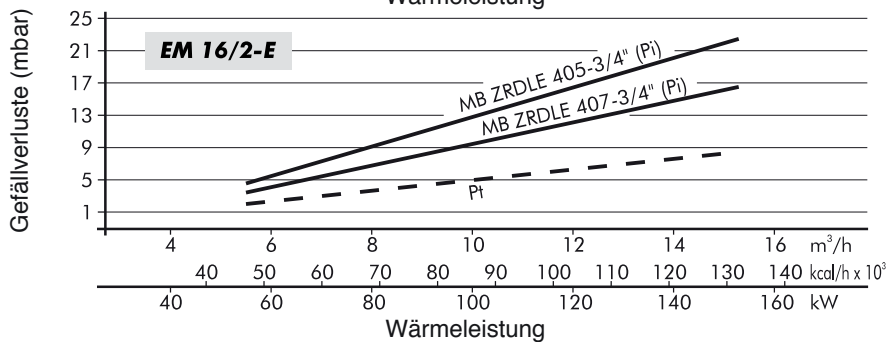
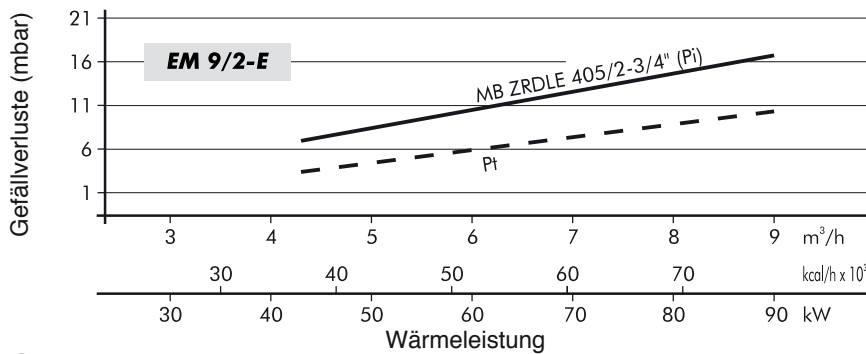
## GASDRUCK-/GASDURCHSATZKURVEN

Angegeben wird der Gasdruck in mbar (an den Punkten Pi und Pt der Gasrampe), der zum Erzielen eines bestimmten Durchsatzes in m<sup>3</sup>/h erforderlich ist. Der Druck wird bei laufendem Brenner gemessen und versteht sich bei Brennkammer mit 0 mbar. Wenn die Brennkammer unter Druck steht, entspricht der erforderliche Gasdruck dem im Diagramm angegebenen Wert plus dem Druckwert in der Brennkammer.



### Erläuterung

- |  |   |
|--|---|
| 1 Absperrhahn mit Dichtheitsgarantie bei 1 bar und Gasdruckabfall $\leq 0,5$ mbar. | 8 Sicherheitsmagnetventil Klasse A. Schließzeit $T_c \leq 1$ sec. Startleistung zwischen 10% und 40% der nominalen Wärmeleistung. |
| 2 Vibrationsdämpfende Verbindung   | 9 Regulierungsorgan für Gasdurchsatz, normalerweise in Magnetventil 7 oder 8 eingebaut.   |
| 3 Gasdruckentnahme zur Druckmessung  | 10 Brennerkopf  |
| 4 Gasfilter  | 11 Kontrollorgan Mindestluftdruck (Druckwächter)  |
| 5 Gasdruckregler   |   |
| 6 Kontrollorgan Mindestgasdruck (Druckwächter)                                     |   |
| 7 Sicherheitsmagnetventil Klasse A. Schließzeit $T_c \leq 1$ sec                   |   |



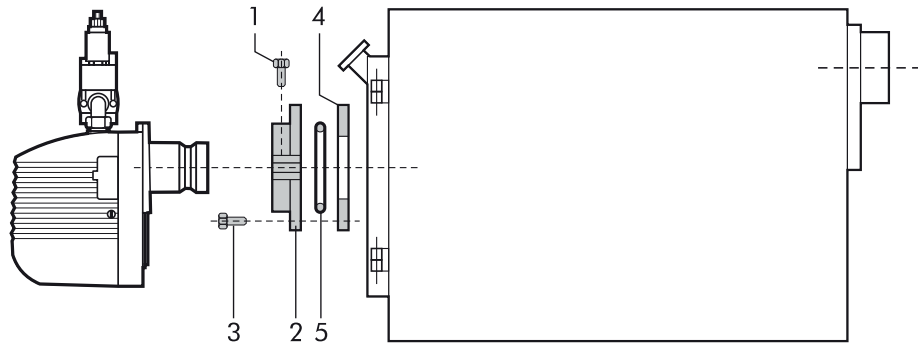
### Erläuterung

- Pi Eingangsdruck (Brennerkopf + Rampe)  
Pt Druck am Brennerkopf

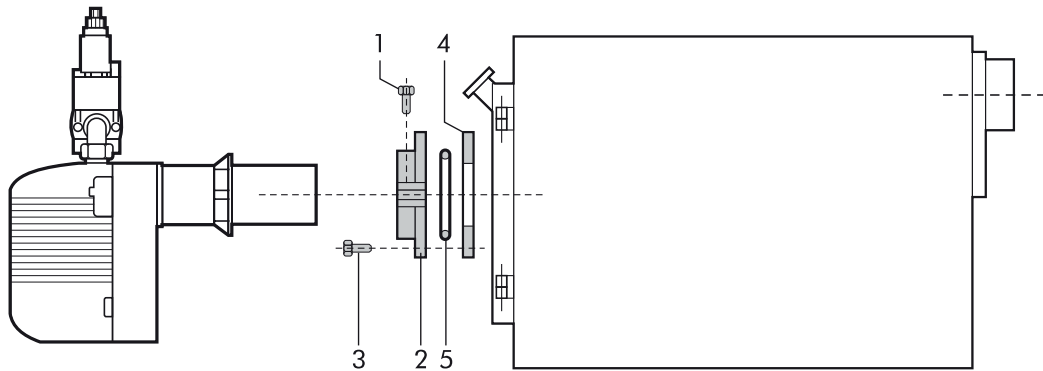


## MONTAGE AM KESSEL

### EM 9/2-E

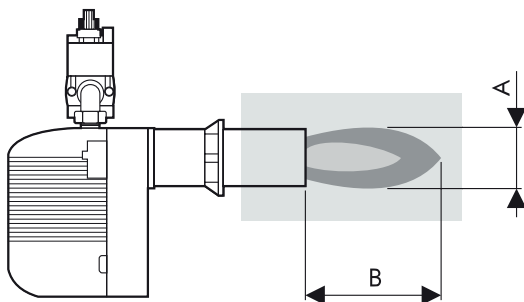


### EM 16/2-E EM 26/2-E



Den Flansch **2** mit 4 Schrauben **3** am Kessel befestigen und dazwischen die Isolierdichtung **4** und eventuell den Isolierzopf **5** einfügen. Den Brenner in den Flansch einsetzen, so daß das Flammrohr gemäß den Angaben des Kesselherstellers in die Brennkammer hineinragt. Zur Befestigung des Brenners die Mutter **1** anziehen.

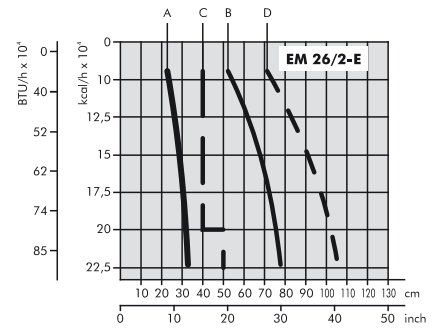
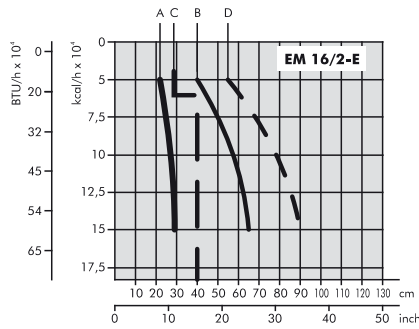
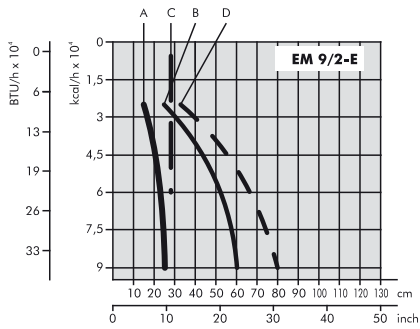
## FLAMMENMASSE



Bei den Maßen handelt es sich um Richtwerte. Sie werden beeinflusst durch:

- Luftüberschuß;
- Form der Brennkammer;
- Entwicklung des Abgasstroms im Kessel (direkt/Umkehr);
- Druck in der Brennkammer.

- A Flammendurchmesser
- B Flammenlänge
- C Durchmesser des Testrohrs
- D Länge des Testrohrs



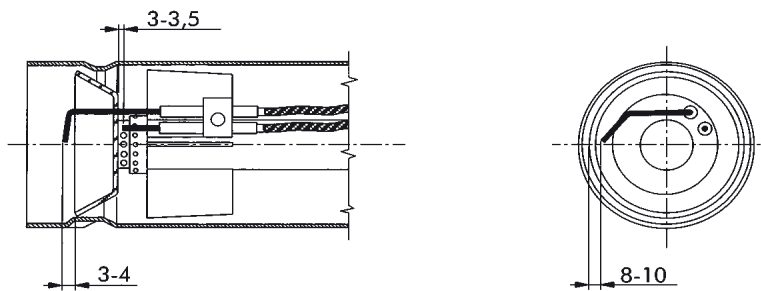
## POSITION DER ELEKTRODEN

Beim Brenner EM 9/2-E ist eine Zündelektrode und eine Überwachungselektrode vorgesehen. Bei den übrigen Modellen sind zwei Zündelektroden und eine Überwachungselektrode vorgesehen. Die unter Beachtung der in der untenstehenden Abbildung aufgeführten Angaben zu positionieren sind.

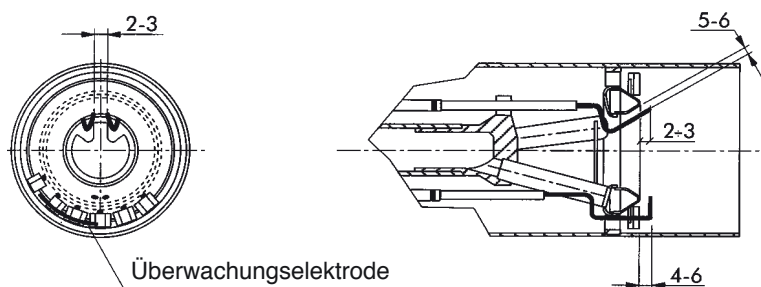
**ACHTUNG: Die Zünd- und Überwachungselektroden dürfen keinesfalls die Stauscheibe, das Flammrohr oder andere Metallteile berühren, da sie sonst ihre Funktion verlieren und somit den Betrieb des Brenners gefährden würden.**

Die korrekte Position der Elektroden sollte nach jedem Eingriff am Brennerkopf überprüft werden.

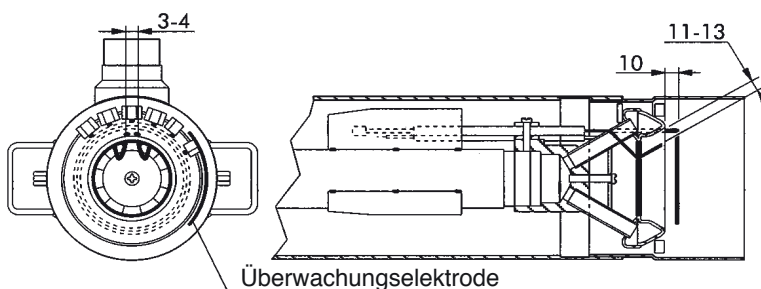
### EM 9/2-E



### EM 16/2-E



### EM 26/2-E



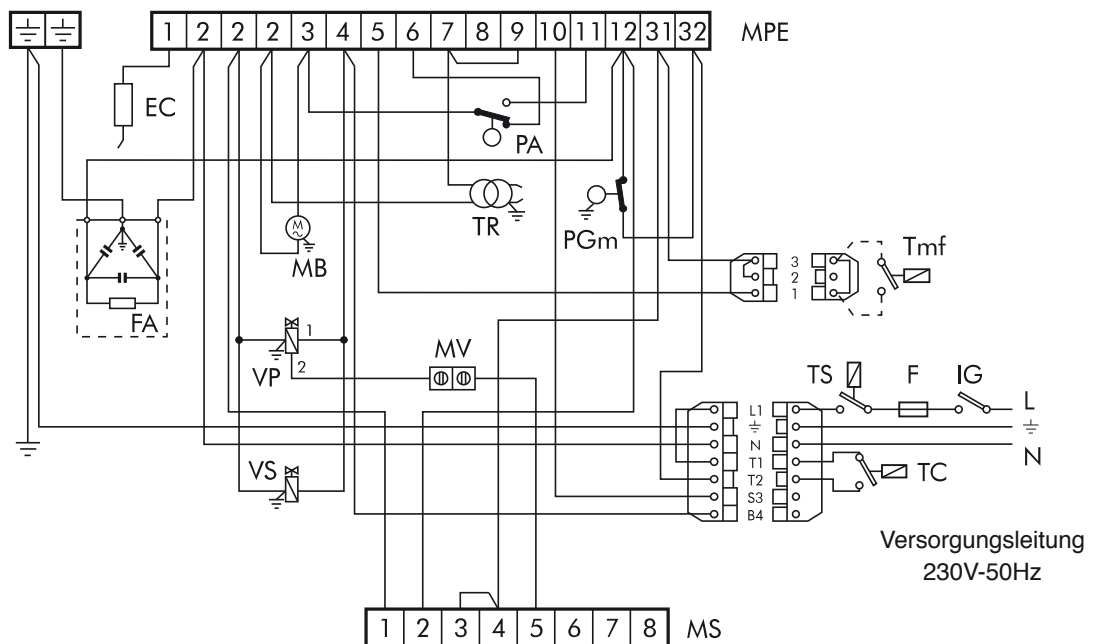


## ELEKTROANSCHLÜSSE

### STROMLAUFPLAN EM 9/2-E

Folgende Anschlüsse sind vom Installateur herzustellen:

- Versorgungsleitung
- Thermostatenleitung
- Eventuelle Störungsanzeigelampe an der Klemme S3
- Eventueller Stundenzähler 1. Stufe an der Klemme B4
- Eventueller Stundenzähler 2. Stufe an der Klemme 2 des 3-poligen Steckers
- Eventueller Thermostat Flammenmodulation an den Klemmen 1-3 des 3-poligen Steckers (Brücke abnehmen)



#### Erläuterung

EC	Überwachungselektrode	MV	Looser Schnellstecker	TS	Sicherheitsthermostat
F	Schmelzsicherung	PA	Luftdruckwächter	VP	Sicherheits-Hauptventil
FA	Störschutzfilter	PGM	Druckwächter Mindestgasdruck	VS	2. Sicherheitsventil
IG	Hauptschalter	TC	Thermostat Kessel		
MB	Brennermotor	Tmf	Thermostat Modulation		
MS	Klemmenbrett Stellmotor LKS 120		2. Flamme (eventuell)		
MPE	Klemmenbrett Steuereinheit	TR	Zündtransformator		

**ANM.:** Bitte unbedingt die gute Regel einhalten, die besagt, dass nicht mehr als zwei Drähte an eine Klemme angeschlossen werden.

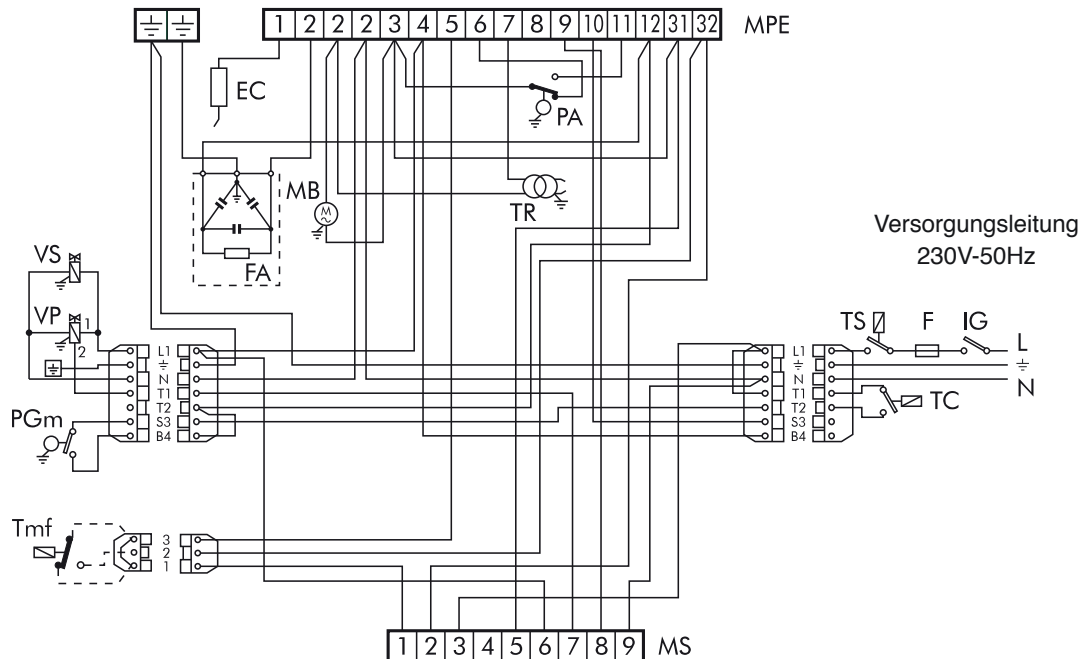
#### ACHTUNG:

- Nulleiter und Phase nicht vertauschen
- Den Anschluss an eine funktionstüchtige Erdung ausführen.
- Die Stromversorgungsleitung zum Brenner muss über einen Allpol-Netzschalter mit einer Kontakttrennung von mindestens 3 mm verfügen.
- Der Anschluss der Erdung an das Klemmenbrett des Brenners muss mit einem Kabel ausgeführt werden, das mindestens 20 mm länger ist, als die Kabel der Phasen- und Neutralleiter.
- Fachgerecht arbeiten und genauestens die örtlich geltenden Bestimmungen beachten.

### STROMLAUFPLAN EM 16/2-E

Folgende Anschlüsse sind vom Installateur herzustellen:

- Versorgungsleitung
- Thermostatenleitung
- Eventuelle Störungsanzeigelampe an der Klemme S3
- Eventueller Stundenzähler 1. Stufe an der Klemme B4
- Eventueller Stundenzähler 2. Stufe an der Klemme 2 des 3-poligen Steckers
- Eventueller Thermostat Flammenmodulation an den Klemmen 1-3 des 3-poligen Steckers (Brücke abnehmen)



#### Erläuterung

EC	Überwachungselektrode	MPE	Klemmenbrett Steuereinheit	TS	Sicherheitsthermostat
F	Schmelzsicherung	PA	Luftdruckwächter	VP	Sicherheits-Hauptventil
FA	Störschutzfilter	PGm	Druckwächter Mindestgasdruck	VS	2. Sicherheitsventil
IG	Hauptschalter	TC	Thermostat Kessel		
MB	Brennermotor	Tmf	Thermostat Modulation		
MS	Klemmenbrett LANDIS SQN 70	TR	Zündtransformator		

**ANM.:** Bitte unbedingt die gute Regel einhalten, die besagt, dass nicht mehr als zwei Drähte an eine Klemme angeschlossen werden.

#### ACHTUNG:

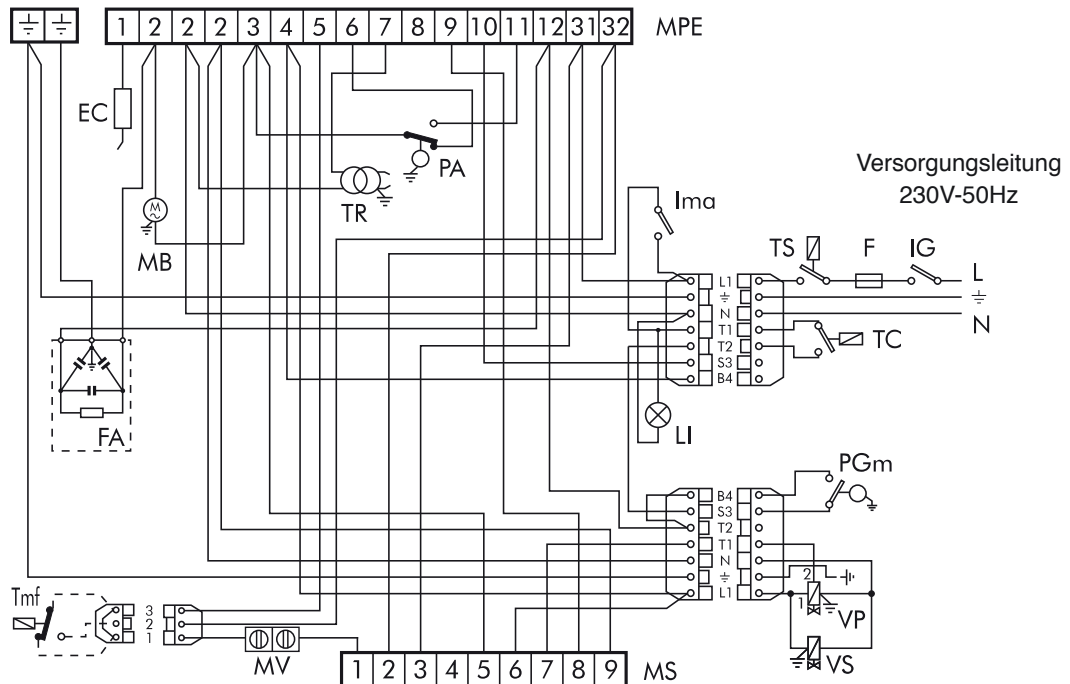
- Nulleiter und Phase nicht vertauschen
- Den Anschluss an eine funktionstüchtige Erdung ausführen.
- Die Stromversorgungsleitung zum Brenner muss über einen Allpol-Netzschalter mit einer Kontakttrennung von mindestens 3 mm verfügen.
- Der Anschluss der Erdung an das Klemmenbrett des Brenners muss mit einem Kabel ausgeführt werden, das mindestens 20 mm länger ist, als die Kabel der Phasen- und Neutralleiter.
- Fachgerecht arbeiten und genauestens die örtlich geltenden Bestimmungen beachten.



### STROMLAUFPLAN EM 26/2-E

Folgende Anschlüsse sind vom Installateur herzustellen:

- Versorgungsleitung
- Thermostatenleitung
- Eventuelle Störungsanzeigelampe an der Klemme S3
- Eventueller Stundenzähler 1. Stufe an der Klemme B4
- Eventueller Stundenzähler 2. Stufe an der Klemme 2 des 3-poligen Steckers
- Eventueller Thermostat Flammenmodulation an den Klemmen 1-3 des 3-poligen Steckers (Brücke abnehmen)



#### Erläuterung

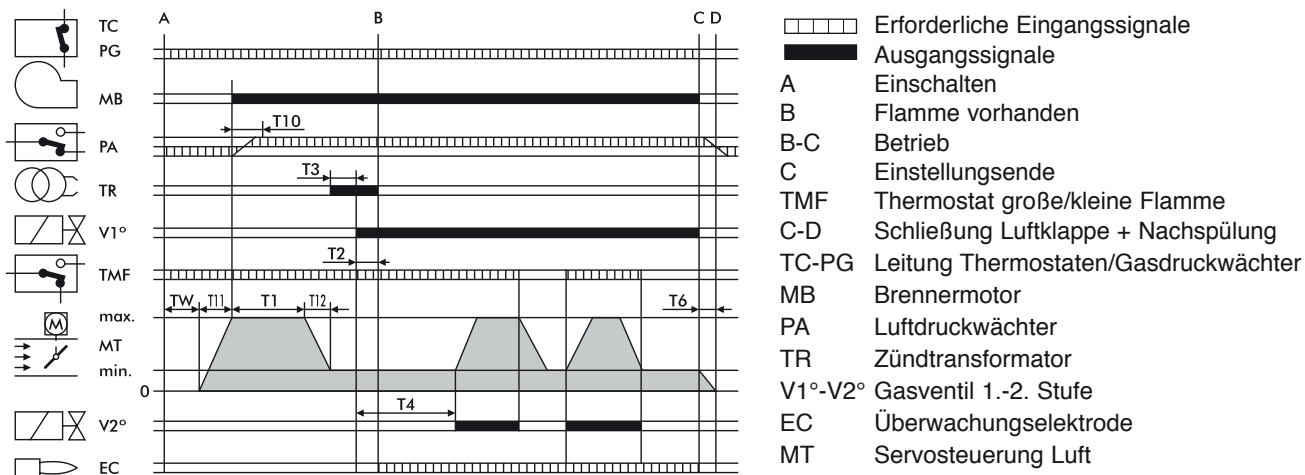
EC	Überwachungselektrode	MB	Brennermotor	TC	Thermostat Kessel
F	Schmelzsicherung	MS	Klemmenbrett Stellmotor LANDIS SQN 70	Tmf	Thermostat Modulation 2. Flamme (eventuell)
FA	Störschutzfilter	MPE	Klemmenbrett Steuereinheit	TR	Zündtransformator
Ima	Hauptschalter	PA	Luftdruckwächter	TS	Sicherheitsthermostat
LI	Lampe Schalter	PGm	Druckwächter Mindestgasdruck	VP	Sicherheits-Hauptventil
				VS	2. Sicherheitsventil

**ANM.:** Bitte unbedingt die gute Regel einhalten, die besagt, dass nicht mehr als zwei Drähte an eine Klemme angeschlossen werden.

#### ACHTUNG:

- Nulleiter und Phase nicht vertauschen
- Den Anschluss an eine funktionstüchtige Erdung ausführen.
- Die Stromversorgungsleitung zum Brenner muss über einen Allpol-Netzschalter mit einer Kontakttrennung von mindestens 3 mm verfügen.
- Der Anschluss der Erdung an das Klemmenbrett des Brenners muss mit einem Kabel ausgeführt werden, das mindestens 20 mm länger ist, als die Kabel der Phasen- und Neutralleiter.
- Fachgerecht arbeiten und genauestens die örtlich geltenden Bestimmungen beachten.

## BETRIEBSZYKLUS



- T11** Öffnung Luftklappe, von 0 bis max.  
**TW** Diese Phase beginnt mit der Schließung der Thermostatleitung und des PG. Der PA muß sich in Ruhestellung befinden. Diese Wartephase und Selbstkontrolle.  
**T10** Diese Phase beginnt mit dem Starten des Motors und der Vorspülzeit; sie dauert 3 sec, in denen die Freigabe durch den Luftdruckwächter PA erfolgen muß.  
**T1** In dieser Phase erfolgt die Vorspülung, die mindestens 30 sec dauert und mit dem Einschalten des Transformators endet.
- T3** Diese Phase stellt die Vorzündzeit dar. Sie endet mit der Öffnung des Gasventils und dauert 3 sec.  
**T2** In dieser Sicherheitsphase muß die Überwachungselektrode EC das Flammensignal erhalten; sie dauert 3 sec.  
**T4** Intervall zwischen der Öffnung des Gasventils V1 und der Öffnung der zweiten Stufe V2; es dauert 8 sec.  
**T6** Schließzeit der Luftklappe und Rücksetzen des Programms.  
**T12** Zeit, in der sich die Luftklappe in Startposition bringt.

## LME-GERÄT

Die Freigabetaste des Gerätes ist das wichtigste Element, um, außer die Steuer- und Kontrollvorrichtung freizugeben, an alle Diagnosefunktionen (ein- und ausschalten) gelangen zu können.

Die Freigabetaste ist mit einem mehrfarbigen LED ausgestattet, das die Funktion einer Statusanzeige für die Steuer- und Kontrollvorrichtung, sowohl bei Betrieb, als in Diagnosefunktion hat.

### ANZEIGE DES GERÄTEZUSTANDS

#### Zusammenfassende Tabelle

Zustand	Farb-Abfolge
Wartezustand, andere Übergangszustände	Kein Licht
Anheizphase	Gelb blinkend
Richtiger Betrieb	Grün
Falscher Betrieb, Stromstärke Flammwächter unter zulässigem Mindestwert	Grün blinkend
Abfall der Versorgungsspannung	Abwechselnd Gelb Rot
Blockierungszustand Brenner	Rot
Störungsanzeige (siehe Tabelle)	Rot blinkend
Streulicht vorm Anheizen des Brenners	Abwechselnd Grün Rot
Schnelles Blinken für Diagnostik	Rot schnell blinkend

Bei blockiertem Brenner ist das rote Licht in der Freigabetaste ständig eingeschaltet. Wird die durchsichtige Taste gedrückt, wird die Steuer- und Kontrollvorrichtung freigegeben.

Wird länger als 3 Sekunden gedrückt, wird die Diagnosephase eingeschaltet (das rote Licht blinkt schnell). In der nachstehenden Tabelle wird die Ursache der Blockierung oder der Störung abhängig von der Blink-Anzahl (immer rotes Licht) angegeben. Wird die Freigabetaste länger als 3 Sek. Gedrückt, wird die Diagnosefunktion ausgeschaltet.

## DIAGNOSE DER URSACHEN FÜR STÖRUNGEN UND BLOCKIERUNG DES LME-GERÄTS

Zusammenfassung Betriebsstörungen	
Optische Anzeige	Mögliche Ursache
2-maliges Blinken * *	Ausfall des Flamm-Signals - Störung an den Brennstoffventilen - Störung am Flammwächter - Falsche Einstellung des Brenners, Brennstoffmangel - Anheizphase ausgefallen
3-maliges Blinken * * *	- Defekten Betrieb Luftdruckwächter - Signalverlust Luftdruckwächter nach T10 - Offene Luftdruckwächterkontakt
4-maliges Blinken * * * *	Streulicht beim Anheizen
5-maliges Blinken * * * * *	Frei
6-maliges Blinken * * * * * *	Frei
7-maliges Blinken * * * * * * *	Ausfall des Flamm-Signals während des Betriebs - Störung an den Brennstoffventilen - Störung am Flammwächter - Falsche Einstellung des Brenners, Brennstoffmangel
8-maliges Blinken * * * * * * * *	Frei
9-maliges Blinken * * * * * * * *	Frei
10-maliges Blinken * * * * * * * * *	Fehler an elektrischen Anschlüssen oder Schäden am Gerät
14-maliges Blinken * * * * * * * * * * * * * *	Offene Thermostatenleitung

## GASANSCHLUSS

Die Anlage muß mit den in den entsprechenden Bestimmungen vorgeschriebenen Bestandteilen ausgestattet sein. Die fachgerechte Ausführung sieht immer einen Filter vor. Es sollen keine mechanischen Kräfte auf die Bauteile ausgeübt werden, daher ein elastisches Kupplungsstück, einen Druckstabilisator und einen Absperrhahn am Eingang der Feuerungsanlage vorsehen. Die Leitungsinstallation muß mit einem Rohr ausgeführt werden; eventuell verwendete Schläuche müssen zugelassen sein.

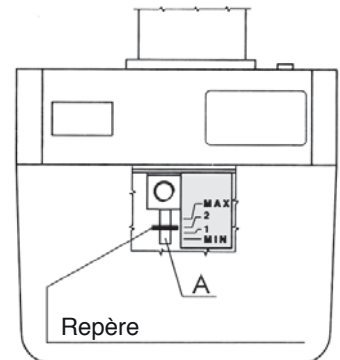
Ferner muß ausreichend Platz für die Wartungsarbeiten an Brenner und Kessel zur Verfügung stehen. Nach Montage der Ventilbaugruppe am Brenner während des ersten Anzündens prüfen, dass keine Gaslecks vorhanden sind.



## EINSTELLUNGEN

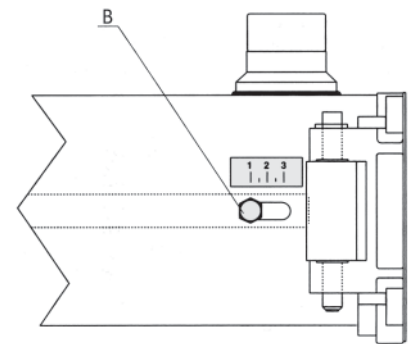
### EINSTELLUNG BRENNERKOPF EM 9/2-E EM 16/2-E

Seine Einstellung erfolgt mit Hilfe der Schraube A gemäß den aufgezeichneten Hinweisen.



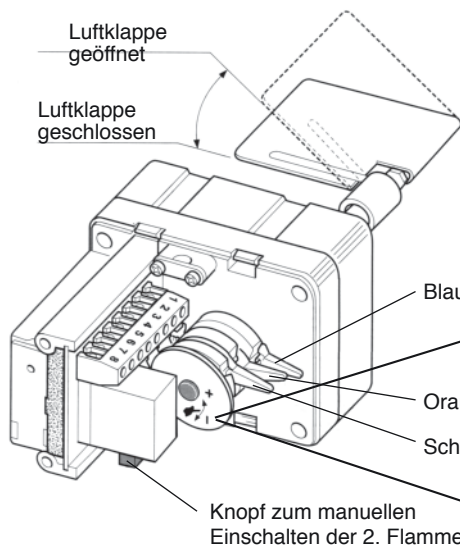
### EINSTELLUNG BRENNERKOPF EM 26/2-E

- Die Kugelgriffe B lockern.
- Mit diesen wird die Position des Flammrohrs gegen den Brennerkopf verändert. Die Kugelgriffe auf die Werte 1, 2 oder 3 positionieren, entsprechend dem Mindest-, Mittel- und Höchstdurchsatz des Brenners.
- Nach erfolgter Einstellung die Kugelgriffe B anziehen.



### EINSTELLUNG VERBRENNUNGSLUFT EM 9/2-E

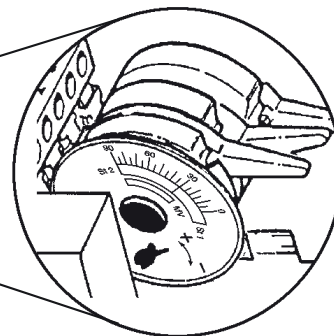
Die Luftklappe wird durch den Untersetzermotor betätigt. Die Einstellung der Positionen 1. Flamme/max. Öffnung erfolgt über die Nocken, und zwar durch Drehen gegen den Uhrzeigersinn zum Vergrößern der Klappenöffnung und im Uhrzeigersinn zum Verringern.



Stellmotor Typ CONECTRON LKS 120

<b>Blauer Nocken</b>	LuftEinstellung 1. Flamme
<b>Orangefarbener Nocken</b>	LuftEinstellung 2. Flamme
<b>Schwarzer Nocken</b>	Freigabe Öffnung Magnetventil2 der 2. Flamme (er muß in einer Zwischenstellung zwischen dem blauen und orangefarbenen Nocken stehen).

**Anm.:** Der Luftdurchsatz in Stellung 1. Flamme muß mindestens 50% des Gesamtdurchsatzes entsprechen.



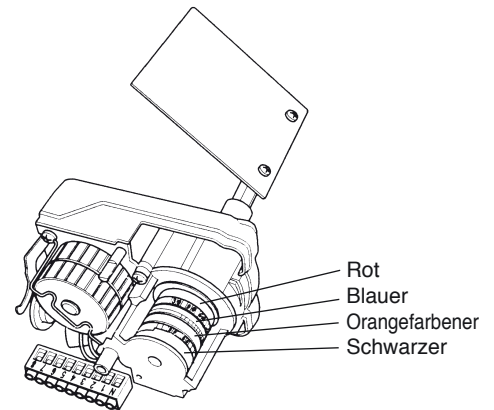
**Anm.:** Überprüfen, ob der Einstellungszeiger so positioniert ist wie in der Abbildung gezeigt.



### EINSTELLUNG VERBRENNUNGSLUFT EM 16/2-E EM 26/2-E

Die Luftklappe wird durch den Untersettermotor betätigt. Die Einstellung der Positionen geschlossen/offen, 1. Flamme/max. Öffnung erfolgt über die Nocken, und zwar durch Drehen gegen den Uhrzeigersinn zum Vergrößern der Klappenöffnung und im Uhrzeigersinn zum Verringern.

- |                              |   |
|------------------------------|---|
| <b>Blauer Nocken</b>         | Vollständig geschlossene Position             |
| <b>Orangefarbener Nocken</b> | Einstellung Beginn 1. Flamme                  |
| <b>Rot Nocken</b>            | Einstellung Beginn 2. Flamme                  |
| <b>Schwarzer Nocken</b>      | Freigabe Öffnung Magnetventil 2 der 2. Flamme |



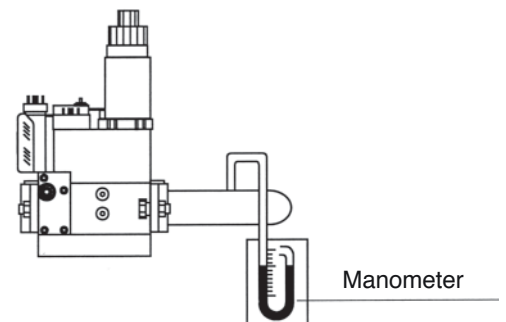
Stellmotor Typ SQN 70 .....

### EINSTELLUNG GASVENTIL

Es müssen der Höchstdurchsatz und der Anfangsdurchsatz eingestellt werden.

#### EINSTELLUNG HÖCHSTDURCHSATZ

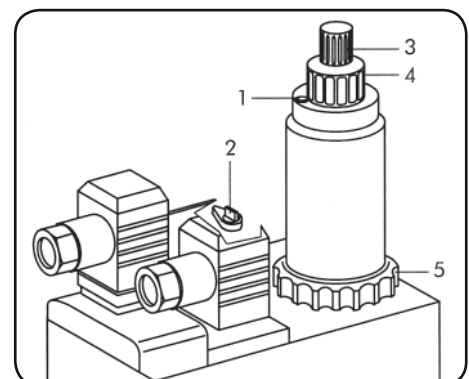
- Ein Manometer zum Messen des Gasdrucks am Brennerkopf anbringen;
- das Gasventil vollständig öffnen;
- bei laufendem Brenner den Stabilisator einstellen, bis der gewünschte Durchsatz erreicht ist (Ableseung am Zähler); den Druckwert am Manometer ablesen;
- das Ventil in Richtung Schließung betätigen, bis der Druck am Manometer nachzulassen beginnt. Jetzt ist der gewünschte Höchstdurchsatz festgelegt und wird sowohl vom Stabilisator als auch vom Gasventil kontrolliert.



### EINSTELLUNG VENTIL MULTIBLOC MB-ZRDLE .../B01

- 1 Sicherungsschraube Einstellung Durchsatz 1./2. Flamme
- 2 Einstellung Stabilisator
- 3 Schutzdeckel Einstellung Anfangs-Schnellauslösung
- 4 Einstellung Durchsatz 2. Flamme
- 5 Einstellung Durchsatz 1. Flamme

Zum Einstellen des Durchsatzes der 1./2. Flamme die Schraube 1 lösen. Durch Drehen von 4 und 5 gegen den Uhrzeigersinn wird der entsprechende Durchsatz verringert. Die Einstellungen vornehmen, dann die Schraube 1 wieder anziehen. Die Einstellung der Anfangs-Schnellauslösung erfolgt nach Abnahme des Deckels 3 und unter Verwendung seines hinteren Teils als Werkzeug zum Drehen des Stifts.



## ÜBERPRÜFUNG DER GASMENGE BEIM START

Die Überprüfung der Gasmenge beim Start erfolgt durch Anwendung der folgenden Formel:

$$T_s \times Q_s \leq 100$$

wobei **T<sub>s</sub>** = Sicherheitsspanne in Sekunden.

**Q<sub>s</sub>** = in der Sicherheitsspanne freigesetzte Energie, ausgedrückt in kW.

Den Wert Q<sub>s</sub> erhält man aus:

$$Q_s = \frac{\frac{Q_1}{T_{s1}} \times \frac{3600}{1000} \times \frac{8127}{860}}{Q_n} \times 100$$

wobei **Q<sub>1</sub>** = bei 10 Startversuchen in der Sicherheitsspanne freigesetzter Durchsatz, ausgedrückt in Litern

**T<sub>s1</sub>** = Summe der effektiven Sicherheitsspanne bei 10 Startversuchen

**Q<sub>n</sub>** = Nennleistung

Um **Q<sub>1</sub>** zu erhalten, muß folgendermaßen vorgegangen werden:

- Das Kabel der Überwachungselektrode abnehmen (Ionisierungselektrode).
- Vor dem Test den Gaszähler ablesen.

- 10 Zündversuche des Brenners vornehmen, was 10 Sicherheitssperren entspricht. Erneut den Gaszähler ablesen; man erhält den Wert **Q<sub>1</sub>**, wenn man davon den Wert der Anfangsablesung abzieht.

Beispiel:  
Anfangsablesung 00006,682 Liter  
Endablesung 00006,947 Liter  
Gesamtwert **Q<sub>1</sub>** 00000,265 Liter

- Nach Ausführung dieser Schritte können wir **T<sub>s1</sub>** erhalten, wenn wir die gemessene Zeit für einen Startversuch (Sicherheitssperre) mit der Anzahl der Versuche multiplizieren.

Beispiel:  
Effektive Sicherheitsspanne = 1"95  
**T<sub>s1</sub>** = 1"95 x 10 = 19"5

- Sollte sich am Ende dieser Überprüfung ein Wert von über 100 ergeben, muß die Öffnungsgeschwindigkeit des Hauptventils neu eingestellt werden.

## EICHUNG DES LUFTDRUCKWÄCHTERS

Der Luftdruckwächter hat die Aufgabe, den Brenner in Sicherheitszustand zu bringen oder zu blockieren, wenn der Druck der Verbrennungsluft unzureichend ist. Er wird niedriger eingestellt als der Luftdruck am Brenner, wenn dieser bei Betrieb mit der 1. Flamme mit Nominaldurchsatz läuft; dabei wird darauf geachtet, dass der CO-Wert 10000 p.p.m. nicht übersteigt.

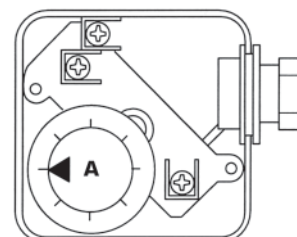
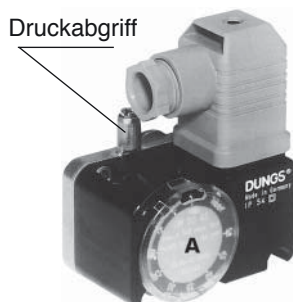
## EICHUNG DES MINDESTGASDRUCKWÄCHTERS

Der Mindestgasdruckwächter hat die Aufgabe, das Starten des Brenners zu verhindern oder ihn bei Betrieb anzuhalten, wenn der Gasdruck nicht den vorgesehenen Mindestwert erreicht; er muß um etwa 40% niedriger eingestellt werden als der Gasdruck bei Betrieb mit Höchstdurchsatz.

### DRUCKWÄCHTER

Typ: LGW 3 A2  
LGW 3 A2P  
GW 50 A5  
GW 150 A2  
GW 150 A5

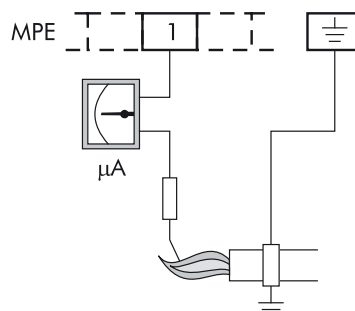
Den Deckel abnehmen und die Scheibe A drehen.



MODELL	Luftdruckwächter DUNGS Typ	Einstellungs-bereich in mbar	Gasdruckwächter DUNGS Typ	Einstellungs-bereich in mbar
EM 9/2-E	LGW 3 A2	0,4 - 3	GW 150 A2	5 - 150
EM 16/2-E	LGW 3 A2	0,4 - 3		
EM 26/2-E	LGW 3 A2P	0,4 - 3	GW 150 A5	5 - 120

## ÜBERWACHUNG DES IONISATIONSSTROMS

Der Mindestwert von  $3 \mu\text{A}$  muß eingehalten werden; es dürfen keine starken Schwingungen auftreten.



ANSCHLUSS DES MIKROAMPEREMETERS

## ÜBERPRÜFUNG DER VERBRENNUNG

Zum Erzielen einer optimalen Verbrennungsleistung und zum Schutz der Umwelt sollte die Verbrennung mit geeigneten Instrumenten überprüft und reguliert werden. Zu berücksichtigen sind die folgenden Basiswerte:

**CO<sub>2</sub>.** Dieser Wert gibt an, mit wieviel Luftüberschuß die Verbrennung abläuft. Bei Erhöhung der Luftzufuhr vermindert sich der CO<sub>2</sub>-Wert in Prozent, bei Verminderung der Verbrennungsluft erhöht sich der CO<sub>2</sub>-Anteil. Annehmbare Werte liegen zwischen 8,5-10% ERDGAS, 11-12% B/P.

**CO.** Dieser Wert zeigt das Vorhandensein von unverbranntem Gas an. Das CO verringert nicht nur die Verbrennungsleistung, sondern stellt auch eine Gefahr dar, da es giftig ist. Es ist ein Anzeichen für eine nicht einwandfreie Verbrennung und entsteht normalerweise bei Luftmangel.  
Zulässiger Höchstwert CO = 0,1 Vol.-%.

**Abgastemperatur:** Dieser Wert gibt den Wärmeverlust über den Schornstein an. Je höher die Temperatur ist, desto höher sind die Verluste und desto niedriger ist die Verbrennungsleistung. Wenn die Temperatur zu hoch ist, muß die Menge an verbranntem Gas vermindert werden. Gute Temperaturwerte liegen zwischen 160°C und 220°C.

**Anm.:** Die in manchen Ländern geltenden Bestimmungen können andere als die aufgeführten Einstellungen und auch die Beachtung anderer Parameter erforderlich machen.

## INBETRIEBNAHME

Die Positionen der Zündelektrodenstippen und die Position der Überwachungselektrode überprüfen. Die einwandfreie Funktion der Gas- und Luftdruckwächter überprüfen. Bei Schließen der Thermostatleitung und des Gasdruckwächters gibt der Feuerungsautomat die Zündung des Motors frei. Während dieser Zeit führt der Feuerungsautomat die Selbstkontrolle über seinen störungsfreien Zustand aus. Wenn die Selbstkontrolle positiv ist, wird der Zyklus fortgesetzt, und am Ende der Vorspülzeit (TPR Vorspülung der Brennkammer) erfolgt die Freigabe an den Transformator zur Entladung an den Elektroden und die Freigabe der Öffnung des Magnetventils. In der Sicherheitsspanne (TS) muß die Flammenstabilisierung erfolgen, sonst geht die Anlage auf Störung

## LÄNGERER BETRIEBSSTILLSTAND

Wird der Brenner über längere Zeit nicht verwendet, ist der Gashahn abzdrehen und die Stromversorgung zu unterbrechen.



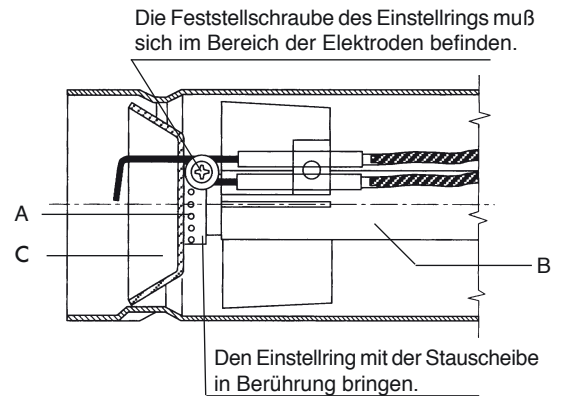
## BETRIEB MIT UNTERSCHIEDLICHEN GASARTEN

### UMSTELLUNG VON ERDGAS AUF B/P

Hierfür ist kein spezieller Brenner vorgesehen. Wenn man den Brenner von Erdgas auf andere Gasarten umstellen will, müssen folgende Hinweise beachtet werden.

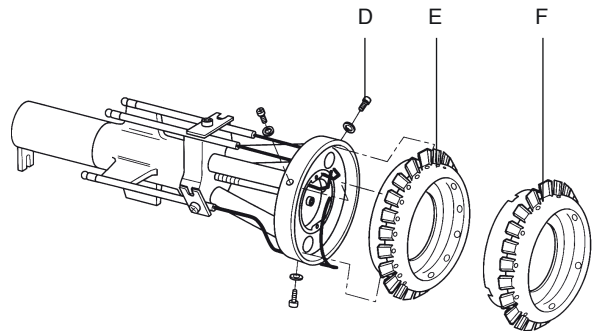
#### EM 9/2-E

Der Einstellring A auf der Versorgungsleitung B muß in Richtung Stauscheibe C verschoben werden, um die Gasaustrittslöcher zu verkleinern.



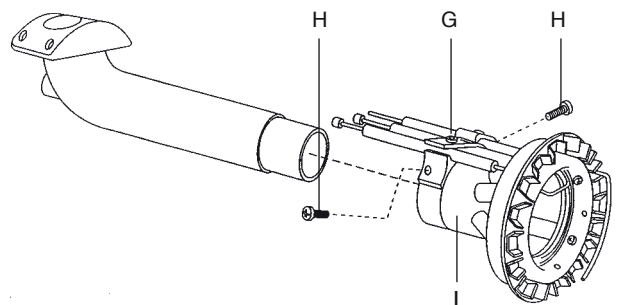
#### EM 16/2-E

Die Schrauben D lockern, den Stauring E abnehmen und durch den Ring vom Typ F ersetzen, der sich vom Typ E durch die geringere Zahl von Gasaustrittslöchern unterscheidet.



#### EM 26/2-E

Die Elektroden G vom Kopffaggregat abnehmen. Die Schrauben H lockern und das Kopffaggregat I auswechseln. Die Elektroden anbringen und sich dabei an die im Handbuch angegebenen Maße halten.



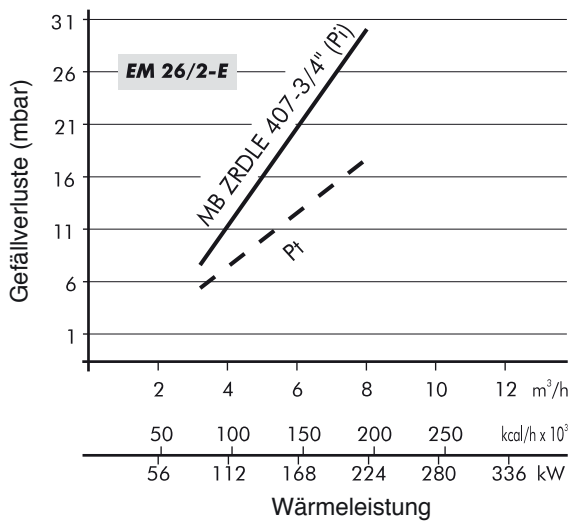
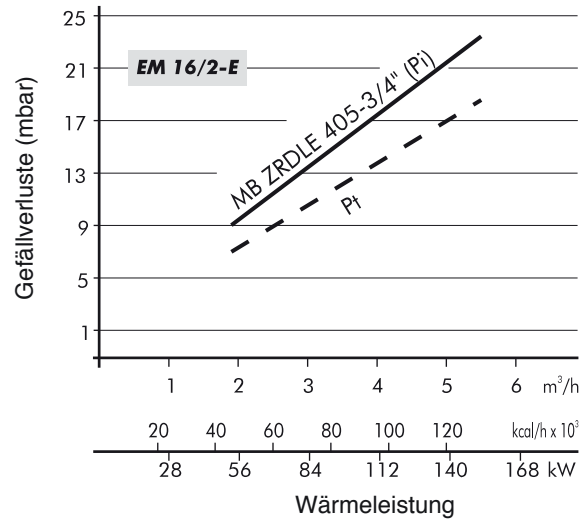
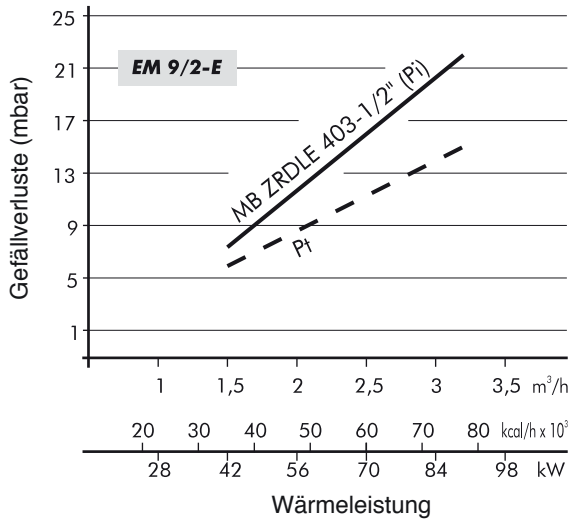
### GASDURCHSATZ

Da im allgemeinen die Möglichkeit der direkten Überwachung des Gasdurchsatzes (Zähler) nicht gegeben ist, kann diese empirisch über die Rauchgastemperaturwerte des Heizkessels vorgenommen werden.





**GASDRUCK-/GASDURCHSATZKURVEN - B/P**



Erläuterung  
**Pi** Eingangsdruck (Brennerkopf + Rampe)  
**Pt** Druck am Brennerkopf



## WARTUNG

Lassen Sie alljährlich durch Fachleute folgende Tätigkeiten durchführen:

- Überprüfung der internen Ventildichtigkeit.
- Reinigung des Filters.
- Reinigung von Gebläse und Kopf.
- Überprüfung der Position der Zündelektrodenspitzen und der Position der Überwachungselektrode.
- Eichung des Luft- und Gasdruckwächters.
- Kontrolle der Verbrennung mit Messung von CO<sub>2</sub>, CO und RAUCHGASTEMPERATUR.
- Überprüfung aller Dichtungen.

### EM 9/2-E EM 16/2-E

Um Zugang zu den Hauptbestandteilen zu bekommen, braucht nur die Haube abgenommen zu werden, wie in (Abb.1) gezeigt.

Die Wartung des Brennerkopfs wird auf folgende Weise durchgeführt:

- Den Gashahn abdrehen und die Gasrampe des Brenners abnehmen. Die Schrauben 1 lösen und die Haube 2 abnehmen (Abb.1).
- Die Schrauben 3 und den Mittelbolzen 4 lösen (Abb.2).
- Die Platte mit den Komponenten in die Wartungsposition 5 einhängen und die Wartung des Brennerkopfs durchführen (Abb.3).

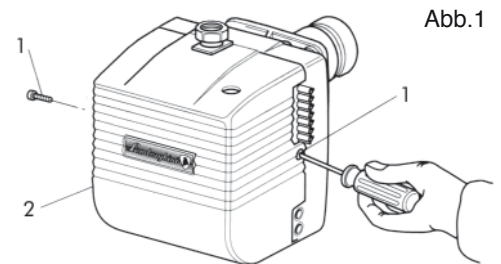


Abb.1

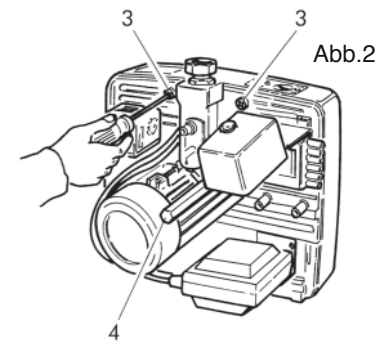


Abb.2

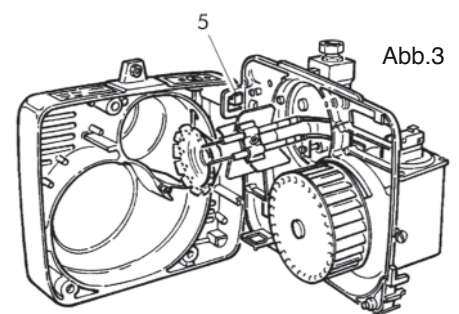


Abb.3

### EM 26/2-E

Um Zugang zu den Hauptbestandteilen zu bekommen, braucht nur die Haube abgenommen zu werden, wie in (Abb.4) gezeigt. Die Wartung des Brennerkopfs wird auf folgende Weise durchgeführt:

- Die Schrauben 1 lösen und die Haube 2 abnehmen (Abb.4).
- Die Schrauben 3 und den Mittelbolzen 4 lösen (Abb.4).
- Die Platte mit den Komponenten in die Wartungsposition 5 einhängen (Abb.5-5A)
- Für den Zugang zum Versorgungsrohr und zu den Elektroden die Scharnierschraube 6 und die Schrauben 7 entfernen (Abb.6).

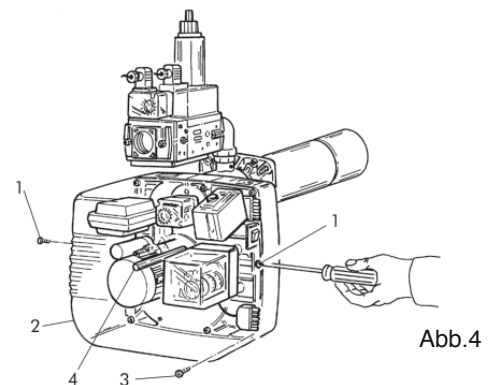


Abb.4

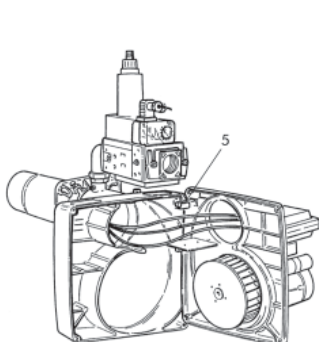


Abb.5

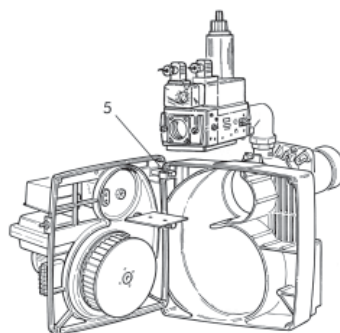


Abb.5A

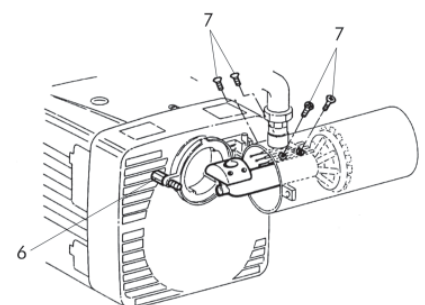


Abb.6

## BETRIEBSSTÖRUNGEN

DEFEKT	URSACHE	ABHILFE
1 DER BRENNER SPRINGT NICHT AN.	A. Kein Strom. B. Keine Gaszufuhr zum Brenner.	A. Die Schmelzsicherungen der Stromversorgungsleitung überprüfen. Die Schmelzsicherungen der elektrischen Anlage überprüfen. Die Leitung der Thermostaten und des Gasdruckwächters überprüfen. B. Die Öffnung der Absperrvorrichtungen auf der Versorgungsleitung überprüfen.
2 DER BRENNER SPRINGT AN, ES BILDET SICH KEINE FLAMME, DER BRENNER GEHT AUF STÖRUNG.	A. Die Gasventile öffnen sich nicht. B. Zwischen den Elektroden-spitzen erfolgt keine Entladung. C. Es erfolgt keine Freigabe durch den Druckwächter.	A. Die Funktion der Ventile überprüfen. B. Die Funktion des Zündtransformators überprüfen, die Positionierung der Elektroden-spitzen überprüfen. C. Die Eichung und die Funktion des Luftdruckwächters überprüfen.
3 DER BRENNER SPRINGT AN, DIE FLAMME BILDET SICH, DER BRENNER GEHT AUF STÖRUNG.	A. Fehlende oder unzureichende Flammenermittlung durch die Überwachungselektrode.	A. Die Positionierung der Überwachungselektrode überprüfen. Den Wert des Ionisationsstroms überprüfen.

## ÍNDICE

NORMAS GENERALES	Pág. 93
DESCRIPCIÓN	" 94
MEDIDAS	" 95
COMPONENTES PRINCIPALES	" 96
CARACTERÍSTICAS TÉCNICAS	" 97
CURVAS DE TRABAJO	" 97
CURVAS PRESIÓN / CAUDAL GAS	" 98
ACOPLAMIENTO A LA CALDERA	" 99
DIMENSIONES DE LA LLAMA	" 99
POSICIÓN DE LOS ELECTRODOS	" 100
CONEXIONES ELÉCTRICAS	" 101
CICLO DE FUNCIONAMIENTO	" 104
EQUIPO LME	" 104
CONEXIONES GAS	" 105
REGULACIONES	" 106
FUNCIONAMIENTO CON DISTINTOS TIPOS DE GAS	" 110
MANUTENIMIENTO	" 112
IRREGULARIDADES EN EL FUNCIONAMIENTO	" 113

## Felicitaciones...

... por su óptima elección!

Le damos las gracias por haber preferido uno de nuestros productos.

LAMBORGHINI CALORECLIMA es una Empresa diariamente comprometida con la búsqueda de soluciones técnicas innovadoras y capaces de satisfacer cualquier exigencia. La presencia constante de nuestros productos en el mercado italiano e internacional está garantizada por una red capilar de Agentes y Concesionarios. Estos cuentan con el apoyo de los Servicios de Asistencia "LAMBORGHINI SERVICE", que aseguran una asistencia y un mantenimiento calificados del aparato.

## CONFORMIDAD

Los quemadores EM son conformes con:

- Directiva de Gas 2009/142/CE
- Directiva de Compatibilidad Electromagnética 2004/108/CE
- Directiva de Baja Tensión 2006/95/CE

Para conocer el número de serie de producción, consulte la placa técnica del quemador.



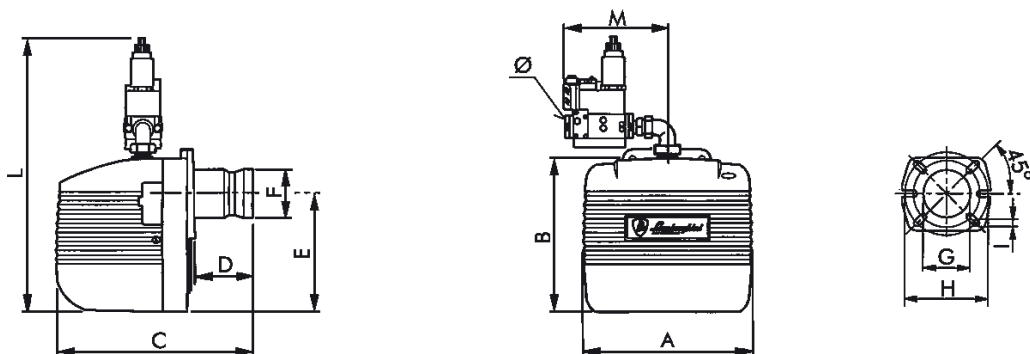
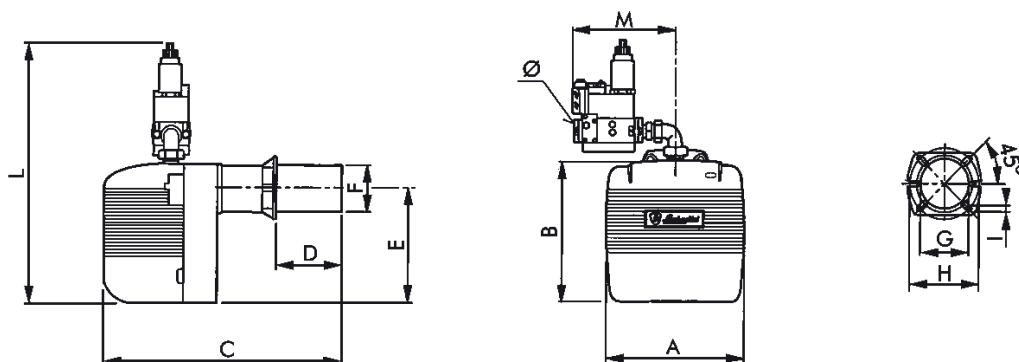
## NORMAS GENERALES

- El presente folleto forma parte integrante y esencial del producto y hay que entregarlo al instalador. Lean detenidamente las advertencias que contiene el presente folleto ya que dan indicaciones importantes relativas a la seguridad de la instalación, al uso y al mantenimiento. Conserven con cuidado este prospecto para cualquier ulterior consulta. La instalación del quemador tiene que efectuarla el personal técnico cualificado, respetando las normas vigentes, según las instrucciones del fabricante. Una inadecuada instalación puede causar daños a personas, animales o cosas, de los que el fabricante no será responsable.
- Este quemador tendrá que estar destinado sólo al uso para el que ha estado específicamente previsto. Cualquier otro uso se considera impropio y por tanto peligroso. El fabricante no puede considerarse responsable de los posibles daños causados por un uso impropio, erróneo e irracional.
- Antes de efectuar cualquier operación de limpieza o de mantenimiento, hay que desconectar el quemador del suministro de corriente, mediante el interruptor de la instalación o mediante los correspondientes órganos de seccionamiento.
- En caso de avería y/o de mal funcionamiento del quemador hay que desconectarlo, absteniéndose de intentar repararlo o de intervenir directamente. Hay que dirigirse exclusivamente al personal técnico profesionalmente cualificado. Si hubiera que reparar los productos, la reparación tendrá que ser efectuada sólo por un centro de asistencia autorizado por la casa fabricante, utilizando exclusivamente repuestos originales. No respetar todo lo mencionado con anterioridad puede comprometer la seguridad del quemador. Para garantizar la eficacia del quemador y para su buen funcionamiento es indispensable atenerse a las indicaciones del fabricante, haciendo que el personal técnico profesionalmente cualificado efectúe el mantenimiento periódico del quemador.
- Si se decidiera no utilizar más el quemador, habría que hacer que sean inocuas las partes que podrían convertirse en fuentes de peligro.
- La transformación de un gas de una familia (gas natural o gas líquido) en un gas de otra familia, tiene que hacerla exclusivamente el personal técnico cualificado.
- Antes de poner en marcha el quemador el personal técnico cualificado tiene que comprobar:
  - a) que los datos de la chapa sean los que requiere la red eléctrica y de alimentación del gas;
  - b) que el ajuste del quemador sea compatible con la potencia de la caldera;
  - c) que la aportación de aire comburente y la expulsión de los humos tenga lugar correctamente según las normas vigentes;
  - d) que esté garantizada la ventilación y el mantenimiento normal del quemador.
- Cada vez que se abre la llave del gas hay que esperar unos minutos antes de volver a arrancar el quemador.
- Antes de efectuar cualquier intervención que requiera el desmontaje del quemador o la apertura de los accesos de inspección, hay que desconectar la corriente eléctrica y cerrar las llaves del gas.
- No hay que depositar recipientes con sustancias inflamables en el local donde está situado el quemador.
- Si se advierte olor de gas no hay accionar los interruptores eléctricos. Abran puertas y ventanas. Cierren las llaves del gas. Llamen al personal técnico cualificado.
- El local en el que se encuentra el quemador tiene que tener aperturas hacia el exterior conformes a las normas locales en vigor. Si se tuviera alguna duda sobre la circulación del aire, les aconsejamos que midan en primer lugar el valor del CO<sub>2</sub>, con el quemador funcionando con su caudal máximo y el local ventilado sólo mediante las aperturas destinadas a alimentar el aire al quemador; luego, midan el valor de CO<sub>2</sub> otra vez, con la puerta abierta. El valor de CO<sub>2</sub> medido en ambos casos no tiene que cambiar significativamente. Si se encuentran en el mismo local más de un quemador y más de un ventilador, esta prueba tiene que efectuarse con todos los aparatos funcionando al mismo tiempo.
- No hay que obstruir nunca ni las aperturas del aire del local del quemador, ni las de aspiración del ventilador del quemador o cualquier otro conducto del aire o rejillas de ventilación y dispersión existentes, con el fin de evitar:
  - la formación de mezclas de gas tóxicas/explosivas en el aire del local del quemador;
  - la combustión con aire insuficiente, de la que deriva un funcionamiento peligroso, costoso y contaminante.
- El quemador tiene que estar siempre protegido de la lluvia, de la nieve y del hielo.

- El local del quemador tiene que estar siempre limpio y sin sustancias volátiles, que podrían ser aspiradas dentro del ventilador y obstruir los conductos internos del quemador o de la cabeza de combustión. El polvo puede causar muchos daños, sobre todo si existe la posibilidad de que se deposite en las aletas del ventilador, reduciendo de esta manera la ventilación y contaminando durante la combustión. El polvo puede también acumularse en la parte posterior del disco de estabilidad de la llama en la cabeza de combustión y causar una mezcla pobre de aire-combustible.
- El quemador tiene que ser alimentado con el tipo de combustible para el que ha estado preparado como está indicado en la chapa con los datos característicos y en las características técnicas suministradas en este prospecto. La línea del combustible que alimenta el quemador tiene que ser perfectamente estanca, estar realizada rígidamente, con la interposición de una junta de dilatación metálica con acoplamiento de brida o con unión roscada. Además tendrá que tener todos los mecanismos de control y seguridad que requieren los reglamentos locales vigentes. Hay que prestar mucha atención para que ninguna materia externa entre en la línea durante la instalación.
- Hay que asegurarse de que la alimentación eléctrica utilizada para la conexión sea conforme a las características indicadas en la chapa de los datos característicos y en este prospecto. El quemador tiene que estar conectado correctamente a un sistema de tierra eficaz, conforme a las normas vigentes. Si se tuviera alguna duda sobre la eficacia de su funcionamiento, el personal técnico cualificado tendría que comprobarlo y controlarlo.
- No hay que intercambiar nunca los cables del neutro con los de la fase.
- El quemador se puede conectar al suministro eléctrico con una conexión clavija-enchufe, solamente si está dotado de manera que la configuración del acoplamiento prevenga la inversión de la fase y del neutro. Instalen un interruptor principal en el cuadro de control, para la instalación de la calefacción, como prevé la legislación existente.
- Todo el sistema eléctrico y en concreto todas las secciones de los cables, tienen que ser adecuados al valor máximo de potencia absorbida que está indicado en la chapa de los datos característicos del quemador y en este prospecto.
- Si el cable de alimentación del quemador tiene algún defecto, ha de sustituirlo solamente el personal técnico cualificado.
- No hay que tocar nunca el quemador con partes del cuerpo mojadas o sin llevar los zapatos.
- No hay que estirar (forzar) nunca los cables de alimentación y hay que mantenerlos lejos de fuentes de calor.
- La longitud de los cables utilizados tiene que permitir la apertura del quemador y también de la puerta de la caldera, si la tiene.
- Las conexiones eléctricas tienen que efectuarlas solamente el personal técnico cualificado y tienen que ser respetadas minuciosamente las reglamentaciones vigentes por lo que respecta a la electricidad.
- Después de haber quitado todos los materiales del embalaje, hay que controlar el contenido y asegurarse de que éste no se haya dañado durante el transporte. Si tiene alguna duda, no utilice el quemador y póngase en contacto con el proveedor. Los materiales del embalaje (jaulas de madera, cartón, bolsas de plástico, espuma de poliuretano, etc...) representan una forma de contaminación y de potencial peligro, si se abandonan por todas partes; por tanto hay que agruparlos todos juntos y ponerlos de manera adecuada (en un sitio idóneo).

## DESCRIPCIÓN

Son quemadores de aire forzado, con mezcla de gas-aire en el cabezal de combustión y dos fases de encendido. Son totalmente automáticos y están dotados de controles para la máxima seguridad. Pueden acoplarse a cualquier forma de hogar tanto si la cámara de combustión tiene una presión positiva como negativa, dentro del campo de trabajo previsto. **Los quemadores vienen equipados sin rampa de alimentación del gas y deben ser completados con la rampa más adecuada a la instalación a la que esté destinado el quemador. Por consiguiente la rampa gas se elige consultando los diagramas de las pérdidas de carga (pág. 98-111) en función de la presión del gas que haya en la red, en función del caudal de gas en el punto de utilización y en función de la contrapresión en la cámara de combustión.** Se pueden inspeccionar con facilidad todos sus componentes sin tener que quitar la conexión a la red de gas. Tienen una tapa protectora que les da una especial compactibilidad, protección e insonorización.

**MEDIDAS mm.**
**EM 9/2-E**

**EM 16/2-E EM 26/2-E**


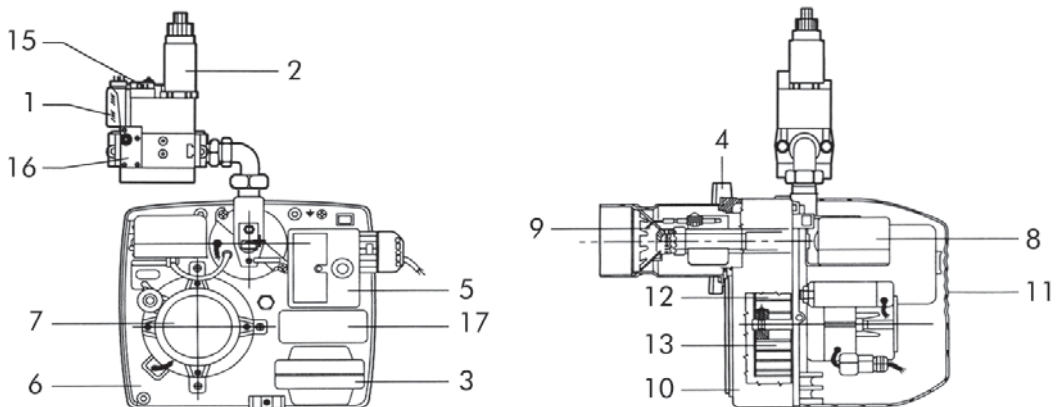
Modelo	A	B	C	D		E	Ø F	Ø G	Ø H		I	L*	M*	Ø*
				min.	max.				min.	max.				
EM 9/2-E	280	247	417	40	140	195	90	95	135	160	M8	515	195	3/4"
EM 16/2-E	310	282	480	60	150	215	108	115	150	200	M8	535	210	3/4"
EM 26/2-E	360	350	750	100	265	275	140	155	170	225	M10	650	240	1"

\* Las dimensiones corresponden al quemador con una rampa de 20 mbar instalada.

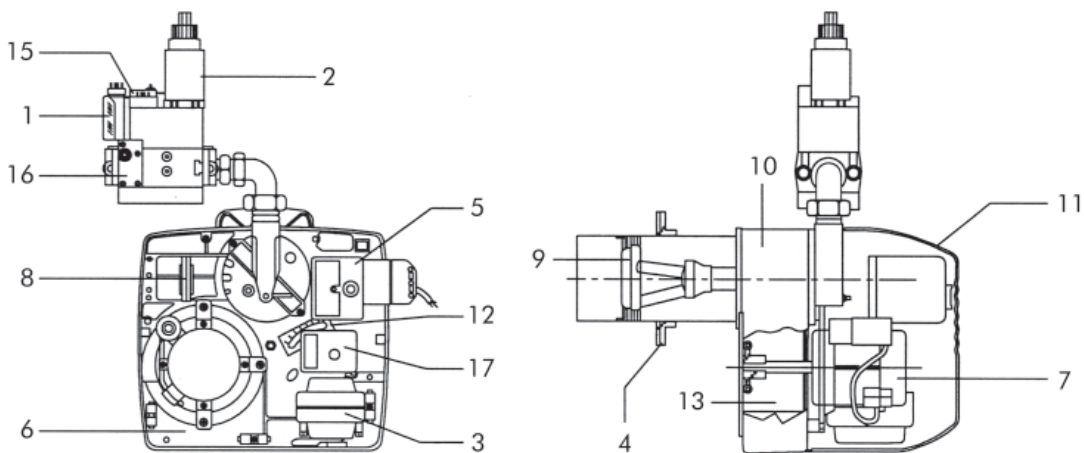


## COMPONENTES PRINCIPALES

EM 9/2-E



EM 16/2-E EM 26/2-E



### Descripción

- |                                  |                         |                         |
|----------------------------------|-------------------------|-------------------------|
| 1 Presóstato gas                 | 7 Motor                 | 13 Ventilador           |
| 2 Válvula de funcionamiento      | 8 Presostato aire       | 14 Brida bisagra        |
| 3 Transformador de encendido     | 9 Cabezal de combustión | 15 Válvula de seguridad |
| 4 Brida para unirlo a la caldera | 10 Cuerpo del quemador  | 16 Filtro estabilizador |
| 5 Caja de control                | 11 Tapa protectora      | 17 Servomando           |
| 6 Placa componentes              | 12 Clapeta del aire     |                         |

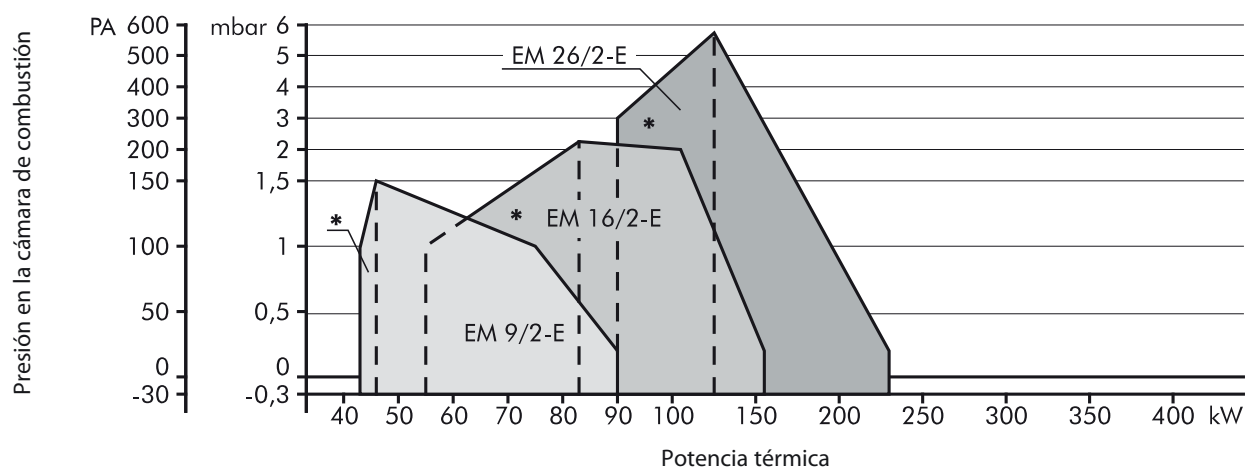


## CARACTERÍSTICAS TÉCNICAS

DESCRIPCIÓN		EM 9/2-E	EM 16/2-E	EM 26/2-E	
Caudal B/P	mín.	1,5	1,9	3,2	m <sup>3</sup> /h
	max.	3,2	5,4	8,2	m <sup>3</sup> /h
Caudal gas natural	mín.	4,3	5,5	9	m <sup>3</sup> /h
	max.	9	15,3	23,3	m <sup>3</sup> /h
Potencia térmica	mín.	43	55	90	kW
	max.	89,5	153	231	kW
	mín.	36.980	47.300	77.400	kcal/h
	max.	76.970	131.580	198.660	kcal/h
Motor		100	110	250	W
Transformador		8/20 - 15/40		10/20 - 15/40	kV/mA
Potencia total absorbida		300	390	490	W
Presión gas natural		20			mbar
Presión B/P		30			mbar
Peso		14	22	33	kg
Alimentación eléctrica		230V-50/60Hz (*) monofásica			
Categoría		II2H3P			

(\*) Funcionamiento a 60 Hz sólo con el transformador electrónico.

## CURVAS DE TRABAJO

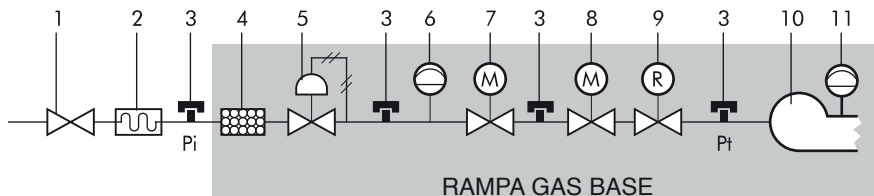


\* Campo de trabajo obtenible en fase de 1ª llama

Indican la potencia en kW, en función de la contrapresión, en mbar, en la cámara de combustión.

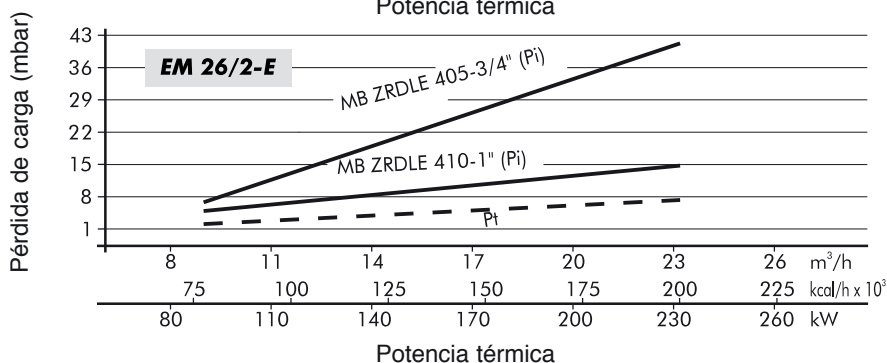
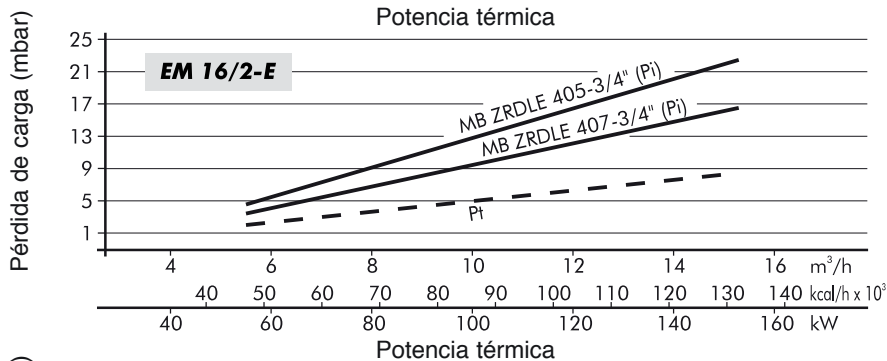
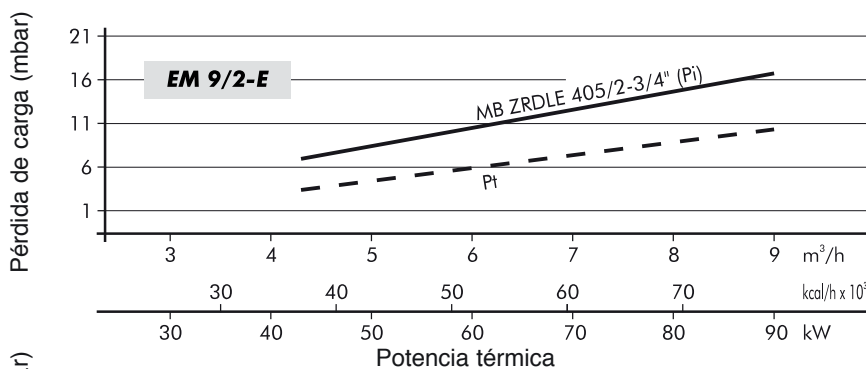
## CURVAS PRESIÓN/CAUDAL GAS

Indican la presión del gas, en mbar, (en los puntos Pi y Pt de la rampa gas) necesaria para obtener un determinado caudal en m<sup>3</sup>/h. Las presiones se miden con el quemador funcionando y con una cámara de combustión a 0 mbar. Si la cámara tiene una presión positiva, la presión del gas necesaria será la del diagrama más el valor de la presión de la cámara.



### Descripción

- |   |   |
|---|---|
| 1 Llave de corte con garantía de estanqueidad a 1 bar y pérdida de carga $\leq 0,5$ mbar. | 8 Electroválvula de seguridad clase A. Tiempo de cierre $T_c \leq 1''$ . Potencia de arranque comprendida entre el 10% y el 40% de la potencia térmica nominal. |
| 2 Junta antivibrante.   | 9 Órgano de regulación del caudal de gas, normalmente colocado en la electroválvula 7 ó 8.  |
| 3 Toma de presión gas para medir la presión.  | 10 Cabeza de combustión.  |
| 4 Filtro gas  | 11 Órgano de control de la presión mínima del aire (presóstato).  |
| 5 Regulador presión gas.  |   |
| 6 Órgano de control de la presión mínima del gas (presóstato).                            |   |
| 7 Electroválvula de seguridad clase A. Tiempo de cierre $T_c \leq 1''$ .                  |   |

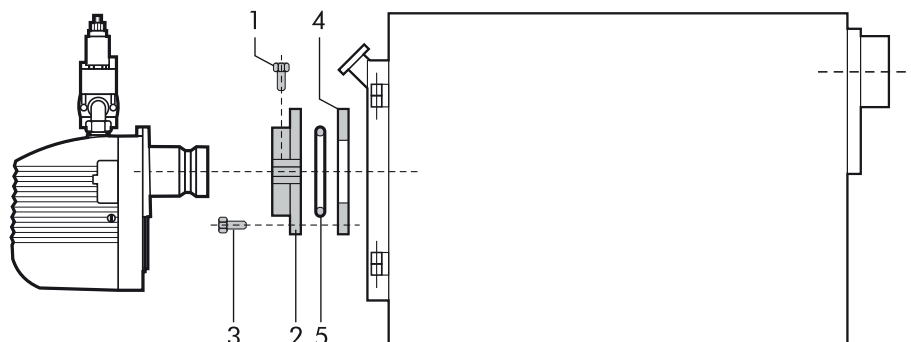


### Descripción

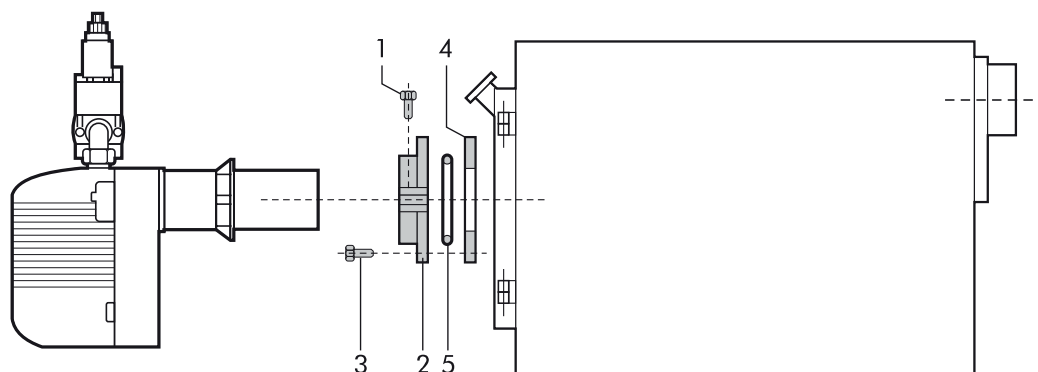
- Pi Presión de entrada (cabezal de combustión + rampa)  
 Pt Presión en el cabezal de combustión

## MONTAJE EN LA CALDERA

### EM 9/2-E

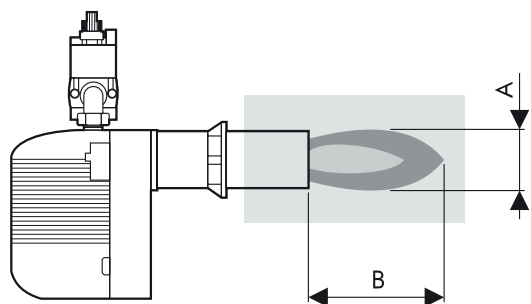


### EM 16/2-E EM 26/2-E



Sujeten la brida **2** en la caldera con 4 tornillos **3** interponiendo la junta aislante **4** y la eventual cuerda aislante **5**. Metan el quemador en la brida de manera que el cañon penetre en la cámara de combustión según las indicaciones del fabricante de la caldera. Aprieten el tornillo **1** para sujetar el quemador.

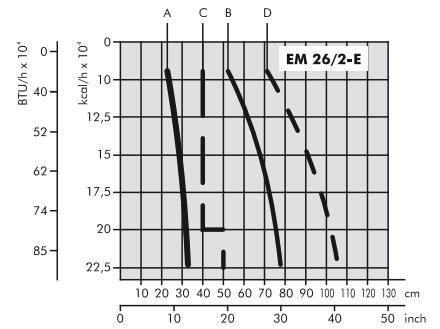
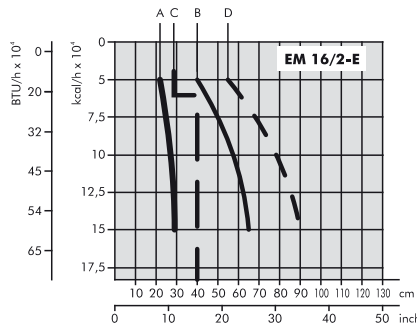
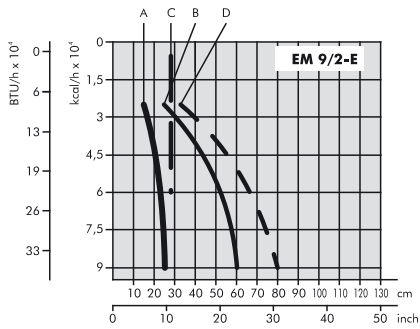
## DIMENSIONES DE LA LLAMA



Las dimensiones son orientativas ya que están influenciadas por:

- el exceso de aire;
- la forma de la cámara de combustión;
- el desarrollo del recorrido de los humos en la caldera (directo/inversión);
- la presión en la cámara de combustión.

- A Diámetro de la llama
- B Longitud de la llama
- C Diámetro del tubo de prueba
- D Longitud del tubo de prueba



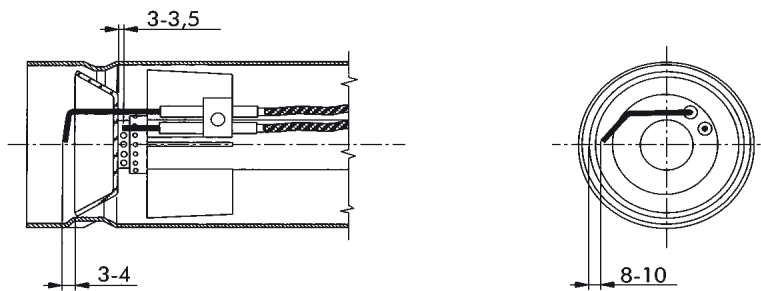
## POSICIÓN DE LOS ELECTRODOS

Para el quemador EM 9/2-E se ha previsto un electrodo de encendido y uno de control. En los demás modelos de quemadores se han previsto dos electrodos de encendido y uno de control. Para colocarlos, hay que observar la figura de abajo, respetando las indicaciones.

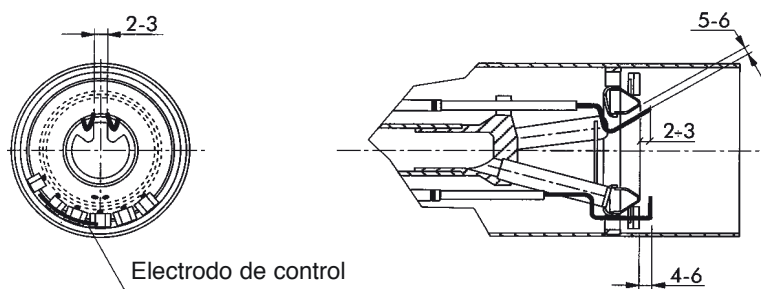
**ATENCIÓN: los electrodos de encendido y de control no tienen que tocar por ningún motivo el deflector, el cañón u otras partes metálicas. Si las tocan, perderían su función, comprometiendo el funcionamiento del quemador.**

Es conveniente comprobar la correcta posición después de cada intervención en el cabezal de combustión.

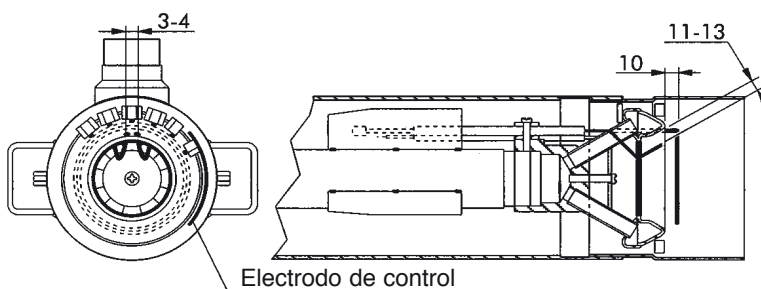
**EM 9/2-E**



**EM 16/2-E**



**EM 26/2-E**

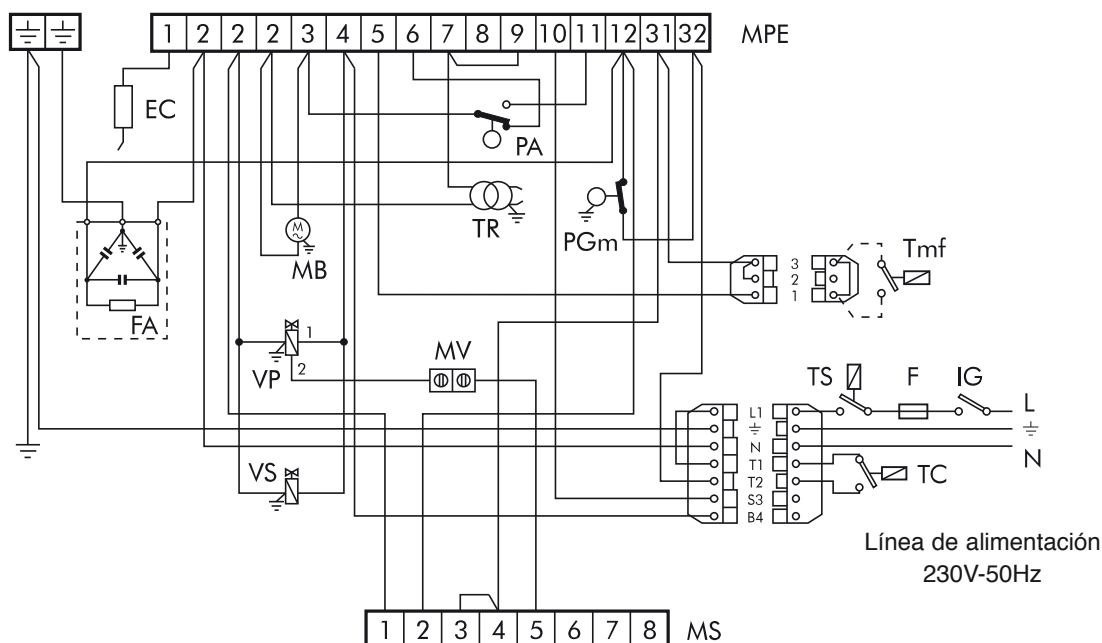


## CONEXIONES ELÉCTRICAS

### ESQUEMA ELÉCTRICO QUEMADOR EM 9/2-E

Las conexiones eléctricas que tiene que realizar el instalador son:

- la línea de alimentación
- la línea termostática
- la lámpara de bloqueo (si la hubiera) al borne S3
- el cuentahoras 1ª etapa (si lo hubiera) al borne B4
- el cuentahoras 2ª etapa (si lo hubiera) al borne 2 clavija 3 polos
- el termostato de modulación de llama (si lo hubiera) a los bornes 1-3 clavija 3 polos (quitar el puente)



#### Descripción

EC	Electrodo de control	MPE	Regleta de bornes caja de control	TR	Transformador de encendido
F	Fusible	MV	Borne volante	TS	Termostato de seguridad
FA	Filtro antiparasitario	PA	Presostato aire	VP	Válvula principal de seguridad
IG	Interruptor general	PGm	Presostato gas mínimo	VS	2ª válvula de seguridad
MB	Motor quemador	TC	Termostato caldera		
MS	Regleta de bornes servomando LKS 120	Tmf	Termostato modulación 2ª llama (si lo hubiera)		

**NOTA:** Hay que respetar escrupulosamente la buena norma que indica la conexión de dos cables por bornes como mucho.

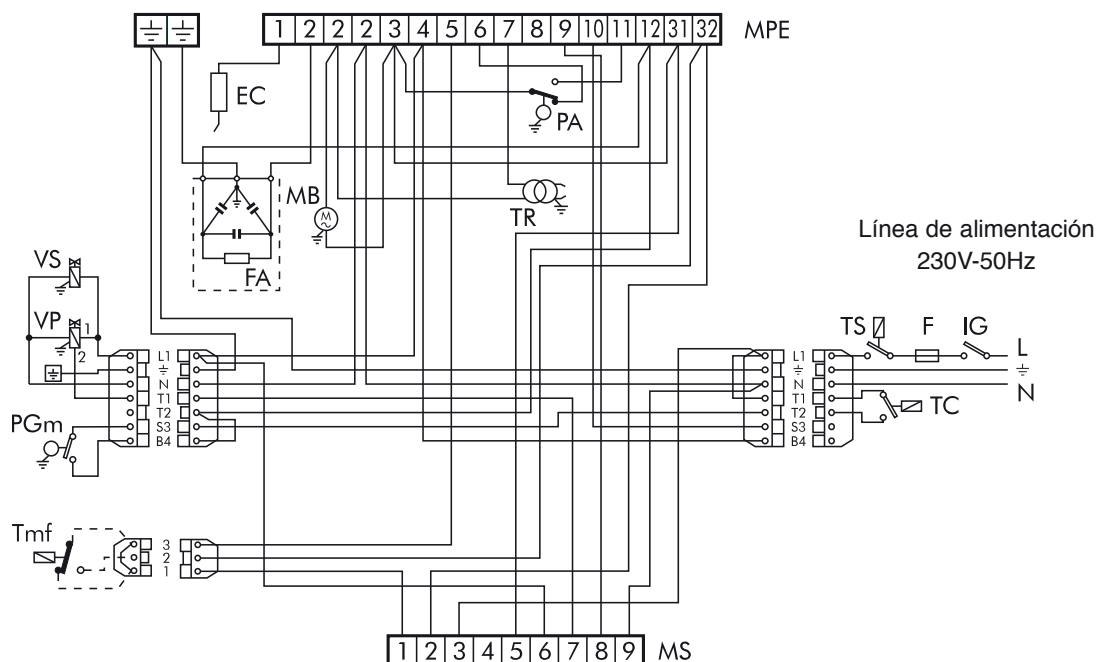
Atención:

- no intercambien el neutro con la fase
- Conecte a una toma de tierra eficaz.
- La línea de alimentación eléctrica al quemador debe estar dotada de interruptor omnipolar con apertura mínima entre contactos de 3 mm.
- La conexión de la toma de tierra al tablero de bornes debe realizarse con un cable por lo menos 20 mm más largo que los cables de las fases y del neutro.
- respeten las normas de la buena técnica y observar minuciosamente las normas locales vigentes.

### ESQUEMA ELÉCTRICO QUEMADOR EM 16/2-E

Las conexiones eléctricas que tiene que realizar el instalador son:

- la línea de alimentación
- la línea termostática
- la lámpara de bloqueo (si la hubiera) al borne S3
- el cuentahoras 1ª etapa (si lo hubiera) al borne B4
- el cuentahoras 2ª etapa (si lo hubiera) al borne 2 clavija 3 polos
- el termostato de modulación de llama (si lo hubiera) a los bornes 1-3 clavija 3 polos (quitar el puente)



#### Descripción

EC	Electrodo de control	MPE	Regleta de bornes caja de control	TR	Transformador de encendido
F	Fusible	PA	Presostato aire	TS	Termostato de seguridad
FA	Filtro antiparasitario	PGm	Presostato gas mínimo	VP	Válvula principal de seguridad
IG	Interruptor general	TC	Termostato caldera	VS	2a válvula de seguridad
MB	Motor quemador	Tmf	Termostato modulación 2a llama (si lo hubiera)		
MS	Regleta de bornes servomando LANDIS SQN 70				

**NOTA:** Hay que respetar escrupulosamente la buena norma que indica la conexión de dos cables por bornes como mucho.

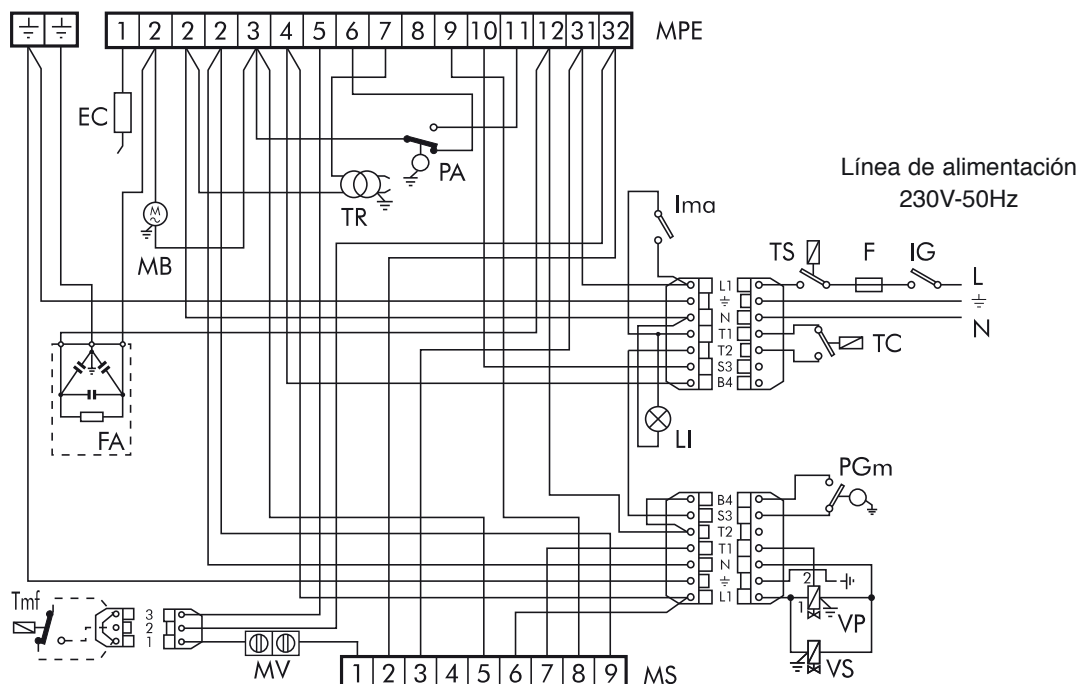
Atención:

- no intercambien el neutro con la fase
- Conecte a una toma de tierra eficaz.
- La línea de alimentación eléctrica al quemador debe estar dotada de interruptor omnipolar con apertura mínima entre contactos de 3 mm.
- La conexión de la toma de tierra al tablero de bornes debe realizarse con un cable por lo menos 20 mm más largo que los cables de las fases y del neutro.
- respeten las normas de la buena técnica y observar minuciosamente las normas locales vigentes.

### ESQUEMA ELÉCTRICO QUEMADOR EM 26/2-E

Las conexiones eléctricas que tiene que realizar el instalador son:

- la línea de alimentación
- la línea termostática
- la lámpara de bloqueo (si la hubiera) al borne S3
- el cuentahoras 1ª etapa (si lo hubiera) al borne B4
- el cuentahoras 2ª etapa (si lo hubiera) al borne 2 clavija 3 polos
- el termostato de modulación de llama (si lo hubiera) a los bornes 1-3 clavija 3 polos (quitar el puente)



#### Descripción

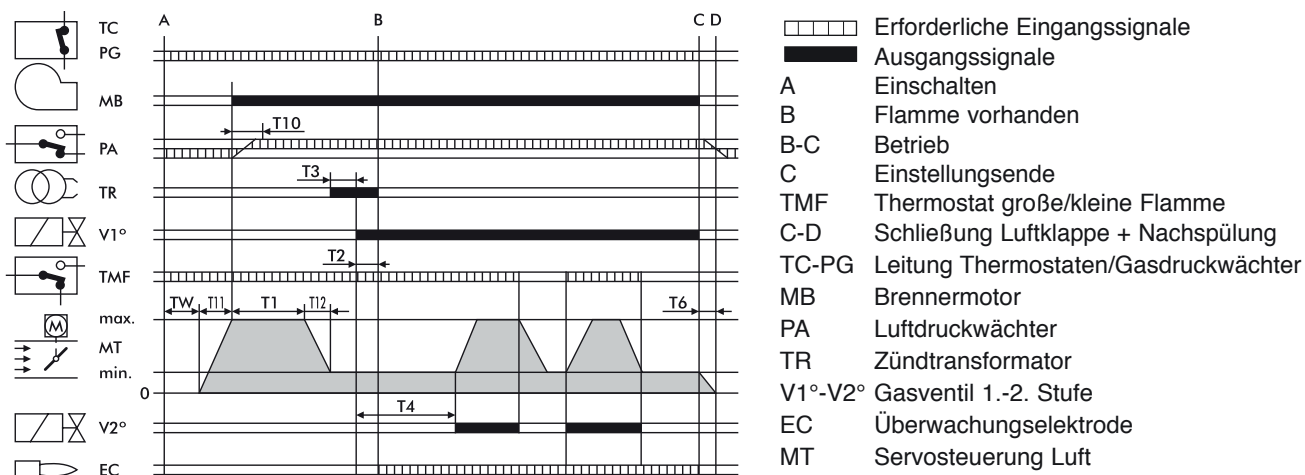
EC	Electrodo de control	MS	Regleta de bornes servomando LANDIS SQN 70	Tmf	Termostato modulación 2a llama (si lo hubiera)
F	Fusible	MPE	Regleta de bornes caja de control	TR	Transformador de encendido
FA	Filtro antiparasitario	PA	Presostato aire	TS	Termostato de seguridad
IG	Interruptor general	PGm	Presostato gas mínimo	VP	Válvula principal de seguridad
Ima	Interruptor marcha-paro	TC	Termostato caldera	VS	2a válvula de seguridad
LI	Lámpara interruptor				
MB	Motor quemador				

**NOTA:** Hay que respetar escrupulosamente la buena norma que indica la conexión de dos cables por bornes como mucho.

Atención:

- no intercambien el neutro con la fase
- Conecte a una toma de tierra eficaz.
- La línea de alimentación eléctrica al quemador debe estar dotada de interruptor omnipolar con apertura mínima entre contactos de 3 mm.
- La conexión de la toma de tierra al tablero de bornes debe realizarse con un cable por lo menos 20 mm más largo que los cables de las fases y del neutro.
- respeten las normas de la buena técnica y observar minuciosamente las normas locales vigentes.

## CICLO DE FUNCIONAMIENTO



- T11** Tiempo de apertura clapeta del aire, de 0 al máximo.  
**TW** Empieza cuando cierra la línea termostática y los PG. El PA tiene que estar en posición de descanso. Es el tiempo de espera y de autocontrol.  
**T10** Empieza cuando arranca el motor y con la fase de prebarrido: dura 3 seg., y el presóstato del aire PA tiene que dar la autorización antes de estos segundos.  
**T1** Es el tiempo de prebarrido, que dura 30 seg. mínimo, y termina cuando entra en función el transformador.  
**T3** Es el tiempo que representa la fase de preencendido; termina con la apertura de la válvula del gas. Dura 3 seg.
- T2** Es el tiempo de seguridad, dentro del cual tiene que haber señal de llama en el electrodo EC. Dura 3 seg.  
**T4** Intervalo entre la apertura de la válvula V1 del gas y la apertura de la segunda válvula V2. Dura 8 seg.  
**T6** Tiempo de cierre de la clapeta del aire y de ajuste a cero del programa.  
**T12** Tiempo en el que la clapeta del aire se pone en posición de arranque.

## EQUIPO LME

El pulsador de desbloqueo del equipo es el elemento principal para poder acceder a todas las funciones del diagnóstico (activación y desactivación), además de desbloquear el dispositivo de mando y control.

El pulsador de desbloqueo consta de una luz testigo multicolor que da la indicación del estado del dispositivo de mando y control tanto durante el funcionamiento como durante la función de diagnóstico.

### INDICACIONES DEL ESTADO DEL EQUIPO

Tabla de resumen

Condición	Secuencia de colores
Condiciones de espera, otros estados intermedios	Ninguna luz
Fase de encendido	Amarillo intermitente
Funcionamiento correcto	Verde
Funcionamiento no correcto, intensidad de corriente del detector llama inferior al mínimo admitido	Verde intermitente
Disminución tensión de alimentación	Amarillo y rojo alternados
Condición de bloqueo del quemador	Rojo
Señal de avería, vea la tabla	Rojo intermitente
Luz parásita antes del encendido del quemador	Verde y rojo alternados
Destello veloz para diagnóstico	Rojo de destellos rápidos



En caso de bloqueo del quemador en el pulsador de bloqueo la luz roja aparecerá fija.  
 Apretando el pulsador transparente se desbloquea el dispositivo de mando y control.  
 Apretando más de 3 seg. la fase de diagnóstico se activará (luz roja con destellos rápidos), en la tabla de debajo se ilustra el significado de la causa de bloqueo o mal funcionamiento en función del número de destellos (siempre de color rojo).  
 Apretando el pulsador de desbloqueo por lo menos durante 3 seg. se interrumpe la función de diagnóstico.

## DIAGNÓSTICO DE LAS CAUSAS DE MAL FUNCIONAMIENTO Y BLOQUEO DEL EQUIPO LME

Resumen de las anomalías de funcionamiento	
Indicación óptica	Causa posible
2 destellos * *	Falta la señal de llama - Mal funcionamiento válvulas de combustible - Mal funcionamiento detector de llama - Defecto en el calibrado del quemador, falta combustible - Falta encendido
3 destellos * * *	- Malo funcionamiento presostato de aire - Pérdida señal presostato de aire despues T10 - Contacto presostato de aire abierto
4 destellos * * * *	Luz extraña al encender
5 destellos * * * * *	Libre
6 destellos * * * * * *	Libre
7 destellos * * * * * * *	Falta la señal de la llama durante el funcionamiento - Mal funcionamiento de las válvulas combustible - Mal funcionamiento del detector llama - Defecto de calibrado del quemador, falta combustible
8 destellos * * * * * * * *	Libre
9 destellos * * * * * * * * *	Libre
10 destellos * * * * * * * * * *	Errores en la conexión eléctrica o equipo dañado
14 destellos * * * * * * * * * * * * * * *	Línea termos abierta

## CONEXIÓN GAS

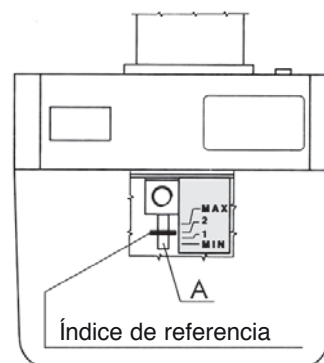
La instalación tiene que tener todos los accesorios que prescriben las normas; la buena técnica aconseja tener siempre un filtro, no forzar mecánicamente los componentes y por tanto tener una junta elástica, un estabilizador de presión y una llave de corte en la entrada de la central térmica. La colocación de las tuberías hay que efectuarla con tubo rígido; si hubieran tubos flexibles éstos tendrían que ser de tipo homologado.

Hay que tener también en cuenta el sitio que se necesita para efectuar el mantenimiento del quemador y de la caldera. Tras haber montado el grupo de válvulas en el quemador, compruebe que no haya fugas de gas durante la fase de primer encendido.

## REGULACIONES

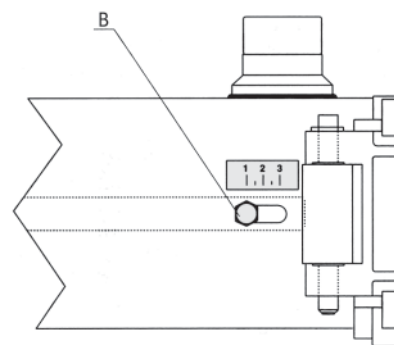
### REGULACIÓN DEL CABEZAL DE COMBUSTIÓN EM 9/2-E EM 16/2-E

Su regulación tiene lugar mediante el tornillo A, en función de las indicaciones señaladas en el índice.



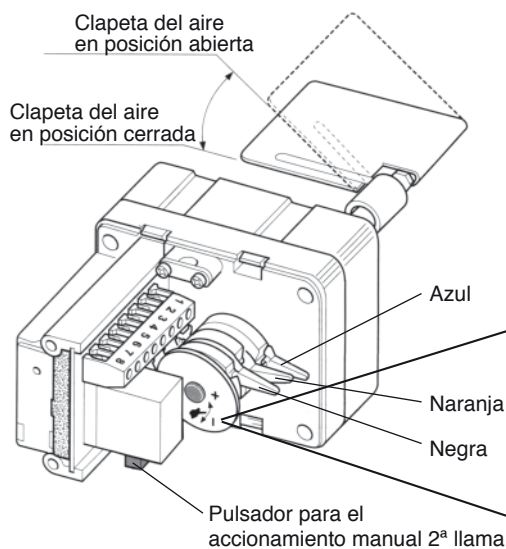
### REGULACIÓN DEL CABEZAL DE COMBUSTIÓN EM 26/2-E

- Aflojen las tuercas B.
- Mediante ellas se modifica la posición del cañón respecto al cabezal de combustión. Coloquen las tuercas de manera que correspondan a los valores 1, 2 y 3 los cuales corresponden respectivamente a un caudal mínimo, medio y máximo del quemador.
- Aprieten las tuercas B una vez terminada la regulación.



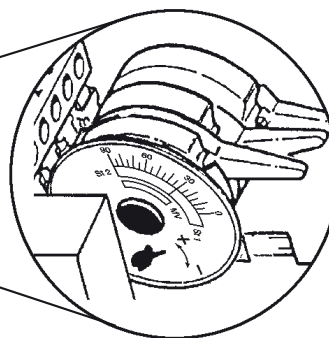
### REGULACIÓN DEL AIRE DE COMBUSTIÓN EM 9/2-E

La clapeta del aire está accionada por el motorreductor. La regulación de las posiciones de 1ª llama/abierta máx., se efectúa con las levas girando en el sentido contrario de las agujas del reloj para aumentar la apertura de la clapeta, y en el sentido de las agujas del reloj para disminuirla.



- Leva azul** Regulación aire 1ª llama
- Leva naranja** Regulación aire 2ª llama
- Leva negra** Autorización apertura VE2 de la 2ª llama (tiene que estar en una posición intermedia entre las levas azul y naranja)

**NOTA:** El caudal de aire en posición de 1ª llama tiene que corresponder por lo menos al 50% del caudal de aire total.



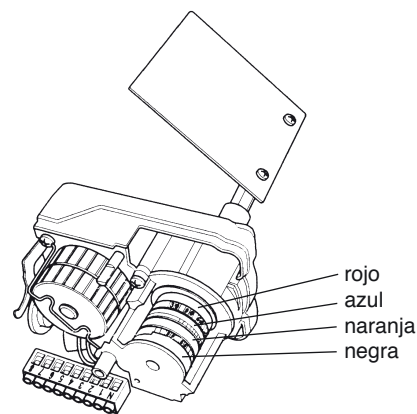
Servomando tipo CONECTRON LKS 120

**NOTA:** Verificar que el índice de regulación esté colocado como indica la figura.

### REGULACIÓN DEL AIRE DE COMBUSTIÓN EM 16/2-E EM 26/2-E

La clapeta del aire está accionada por el motorreductor. La regulación de las posiciones cerrada/abierta y de 1ª llama/abierta máx., se efectúa con las levas girando en el sentido contrario de las agujas del reloj para aumentar la apertura de la clapeta, y en el sentido de las agujas del reloj para disminuirla.

<b>Leva azul</b>	Posición cierre total
<b>Leva naranja</b>	Regulación arranque 1ª llama
<b>Leva rojo</b>	Regulación arranque 2ª llama
<b>Leva negra</b>	Asenso apertura VE2 de la 2ª llama



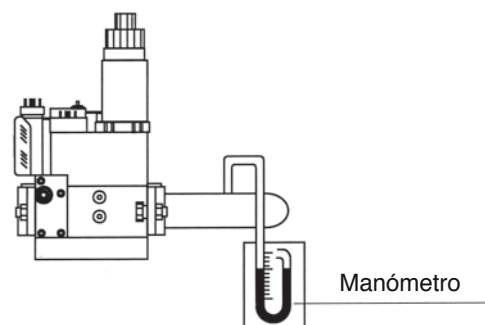
Servomando tipo SQN 70 .....

### REGULACIÓN DE LA VÁLVULA GAS

Hay que realizar las regulaciones del caudal máximo y del caudal de arranque.

#### REGULACIÓN DEL CAUDAL MÁXIMO

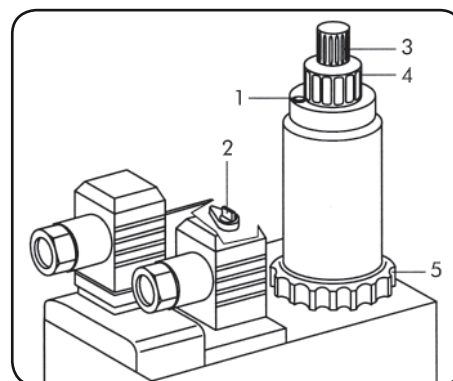
- Monten un manómetro para medir la presión del gas en el cabezal del quemador.
- Pongan en posición de apertura máxima la válvula del gas.
- Con el quemador funcionando, manipulen el estabilizador hasta obtener el caudal requerido (leído en el contador); midan el valor de la presión en el manómetro.
- Manipulen la regulación de la válvula, en el sentido de cierre, hasta que la presión en el manómetro empiece a disminuir. A estas alturas el caudal máx deseado está fijado y controlado tanto por el estabilizador como por la válvula del gas.



### REGULACIÓN DE LA VÁLVULA MULTIBLOC MB-ZRDLE.../B01

- 1 Tornillo de bloqueo regulación del caudal 1ª/2ª llama
- 2 Regulación del estabilizador
- 3 Tapa de protección regulación disparo rápido inicial
- 4 Regulación del caudal 2ª llama
- 5 Regulación del caudal 1ª llama

Para regular el caudal de la 1ª/2ª llama hay que desbloquear el tornillo 1. Girando en el sentido contrario de las agujas del reloj 4 y 5, se determina el aumento del caudal. Girando en el sentido de las agujas del reloj se determina la disminución del mismo. Efectúen las correspondientes regulaciones y bloqueen otra vez el tornillo 1. La regulación del disparo inicial se efectúa quitando la tapa 3 y usando su parte posterior como herramienta para girar el perno.



### COMPROBACIÓN DE LA CANTIDAD DE GAS CUANDO ARRANCA

La comprobación de la cantidad de gas en el momento del arranque tiene lugar aplicando la siguiente fórmula:

$$Ts \times Qs \leq 100$$

donde **Ts** = Tiempo de seguridad en segundos.

**Qs** = Energía liberada en el tiempo de seguridad expresada en kW.

El valor **Qs** se saca de:

$$Qs = \frac{\frac{Q1}{Ts1} \times \frac{3600}{1000} \times \frac{8127}{860}}{Qn} \times 100$$

donde **Q1** = Caudal expresado en litros liberado en 10 arranques en el tiempo de seguridad

**Ts1** = Suma del tiempo de seguridad efectivo en los 10 arranques

**Qn** = Potencia nominal

Para sacar **Q1** hay que operar de la siguiente manera:

- Quitar el cable del electrodo de control (electrodo ionizador).
- Leer el contador del gas antes de la prueba.
- Efectuar 10 arranques del quemador, que corresponden a 10 bloqueos de seguridad. Volver a leer el contador del gas; sustrayendo la lectura inicial obtendremos el valor de **Q1**.

Ejemplo:	lectura inicial	00006,682 litros
	lectura final	00006,947 litros
	total <b>Q1</b>	00000,265 litros

- Efectuando estas operaciones podemos sacar **Ts1** cronometrando 1 arranque (bloqueos de seguridad) por el número de arranques.

Ejemplo:	Tiempo de seguridad efectivo	= 1"95
	<b>Ts1</b>	= 1"95 x 10 = 19"5

- Si al final de este control resultara un valor superior a 100 habría que modificar la regulación de la velocidad de la apertura de la válvula principal.

### AJUSTE PRESOSTATO DEL AIRE

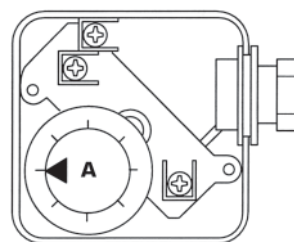
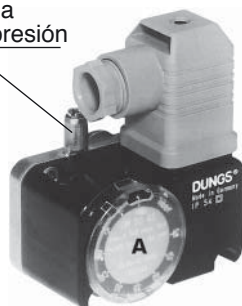
El presostato del aire tiene la función de poner en condición de seguridad o bloqueo el quemador, si faltara la presión del aire comburente; dicho presostato deberá ser regulado más bajo del valor de la presión del aire que tiene el quemador cuando funciona con el caudal nominal en la primera llama, comprobando que el valor de CO no supere el valor de 10.000 p.p.m..

### AJUSTE PRESOSTATO DEL GAS DE MÍNIMA

El presostato gas de mínima tiene la función de impedir que arranque el quemador o pararlo si está funcionando. Si la presión del gas no es la mínima prevista, el presostato hay que ajustarlo al 40% más bajo del valor de la presión del gas que se tiene funcionando con el caudal máximo.

PRESOSTATO  
Tipo: LGW 3 A2  
LGW 3 A2P  
GW 50 A5  
GW 150 A2  
GW 150 A5  
Quiten la tapa y operen  
con el disco A.

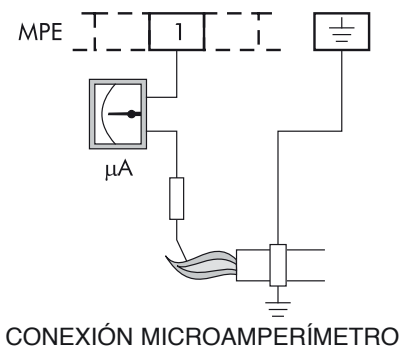
Toma  
de presión



MODELO	Presostato aire DUNGS tipo	Campo de ajuste mbar	Presostato gas DUNGS tipo	Campo de ajuste mbar
EM 9/2-E	LGW 3 A2	0,4 - 3	GW 150 A2	5 - 150
EM 16/2-E	LGW 3 A2	0,4 - 3		
EM 26/2-E	LGW 3 A2P	0,4 - 3	GW 150 A5	5 - 120

### CONTROL DE LA CORRIENTE DE IONIZACIÓN DE LA CAJA DE CONTROL

Hay que respetar el valor mínimo de  $3 \mu\text{A}$  y hacer que no hayan fuertes oscilaciones.



### CONTROL DE LA COMBUSTIÓN

Con el fin de obtener los mejores rendimientos de combustión y para respetar el medioambiente, se aconseja efectuar el control y la regulación de la combustión con los instrumentos adecuados. Los valores fundamentales que hay que considerar son:

**CO<sub>2</sub>.** Indica con qué exceso de aire se desarrolla la combustión; si se aumenta el aire, el valor de CO<sub>2</sub>% disminuye, y si se disminuye el aire de combustión el CO<sub>2</sub> aumenta. Los valores aceptables son 8,5-10% GAS METANO, 11-12% B/P.

**CO.** Indica la presencia de gas no quemado. El CO, además de disminuir el rendimiento de la combustión, representa un peligro ya que es venenoso. Es un índice de una combustión no perfecta y normalmente se forma cuando falta aire. El valor máx. admitido es CO = 0,1% volumen;

**Temperatura de los humos.** Es un valor que representa la dispersión de calor a través de la chimenea. Cuanto más alta es la temperatura, mayores son las dispersiones y más bajo es el rendimiento de la combustión. Si la temperatura es demasiado elevada hay que disminuir la cantidad de gas quemada. Unos buenos valores de temperatura son los comprendidos entre 160°C y 220°C.

**NOTA:** Las disposiciones vigentes en algunos Países pueden hacer que sean necesarias unas regulaciones diferentes de las que hemos indicado así como el respeto de otros parámetros.

### PUESTA EN FUNCIONAMIENTO

Controlar la posición de las puntas de los electrodos de encendido y de la del electrodo de control.

Controlar el perfecto funcionamiento de los presostatos del gas y del aire. Con el cierre de la línea termostática y del presostato del gas, la caja de control da la conformidad para el encendido del motor. Durante este periodo la caja de control efectúa la autocomprobación de la propia integridad. Si la autocomprobación es positiva, el ciclo continúa y al final del periodo de prebarrido (TPR lavado cámara de combustión) se da la autorización al transformador para la descarga a los electrodos, y a la apertura de la electroválvula. Durante el tiempo de seguridad (TS) tiene que darse la estabilización de la llama; de no ser así, la instalación se bloquea.

### PARADA PROLONGADA

Si el quemador tiene que quedarse inactivo por mucho tiempo, hay que cerrar la llave del gas y quitar la corriente al aparato.

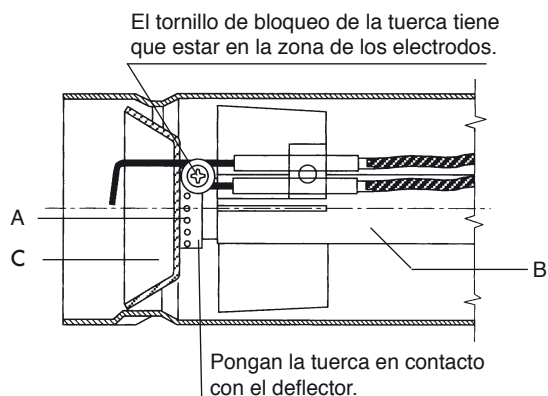
## FUNCIONAMIENTO CON DISTINTOS TIPOS DE GAS

### TRANSFORMACIÓN DE GAS NATURAL A B/P

No está previsto un quemador específico. Si se quiere adaptar el quemador de gas natural a otros tipos de gas hay que tener presentes las siguientes indicaciones.

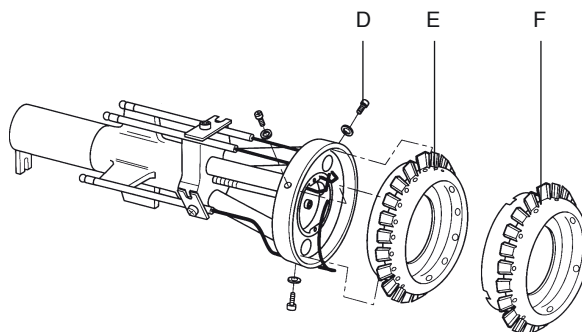
#### EM 9/2-E

Mover la tuerca A colocada en el tubo de alimentación B hacia el deflector C, con el fin de reducir los orificios de salida del gas.



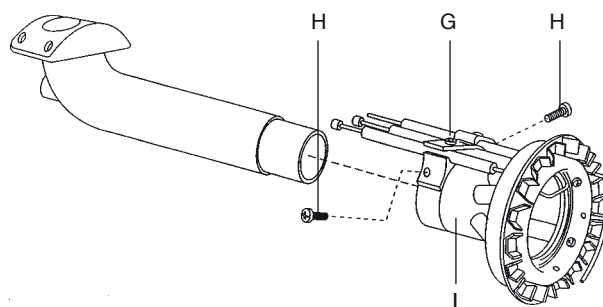
#### EM 16/2-E

Aflojen los tornillos D, quiten el anillo deflector E y cámbienlo por el anillo tipo F, que se diferencia del tipo E porque tiene menos orificios de salida del gas.



#### EM 26/2-E

Quiten los electrodos G del grupo del cabezal. Aflojen los tornillos H y cambien el grupo cabezal I. Monten los electrodos ateniéndose a las medidas indicadas en el manual.

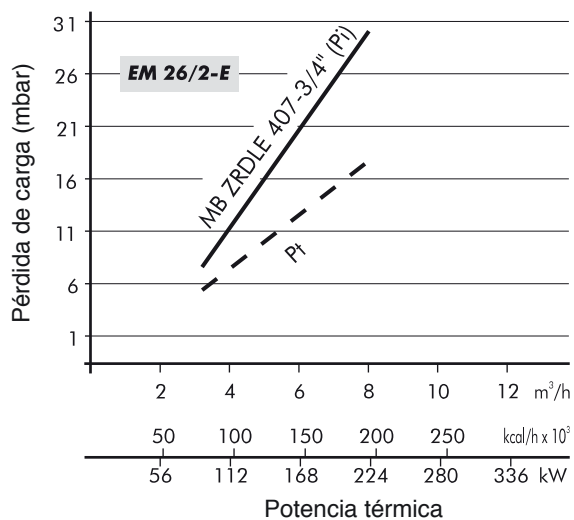
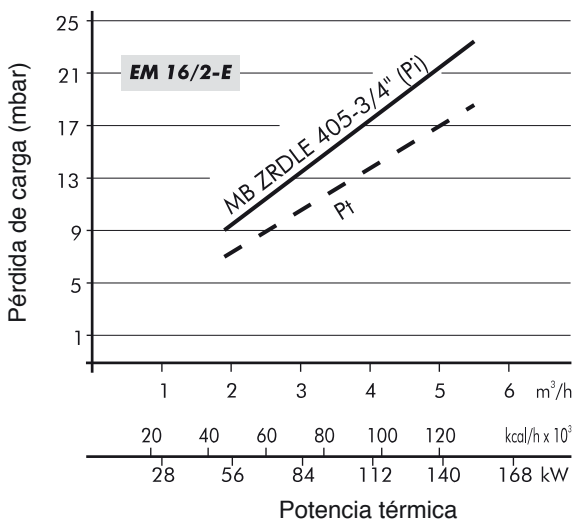
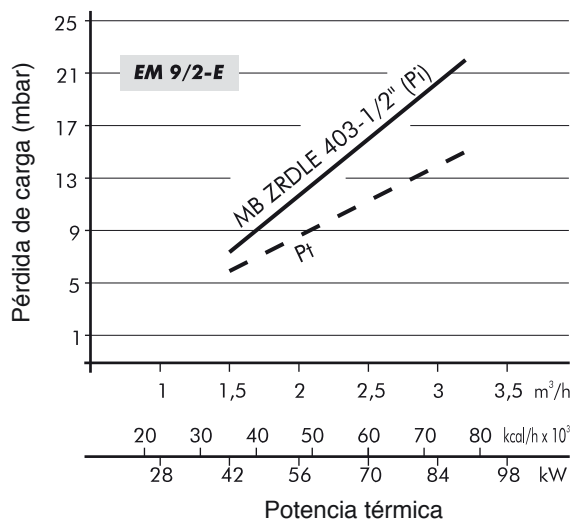


### CAUDAL DEL GAS

Por lo que respecta al caudal del gas, como generalmente no existe la posibilidad de un control directo (contador), se puede proceder empíricamente a través de los valores de la temperatura de los humos de la caldera.



### CURVAS PRESIÓN/CAUDAL GAS - B/P



#### Descripción

Pi Presión de entrada (cabezal de combustión + rampa)

Pt Presión en el cabezal de combustión

## MANTENIMIENTO

Las siguientes operaciones tienen que ser realizadas cada año por personal técnico especializado:

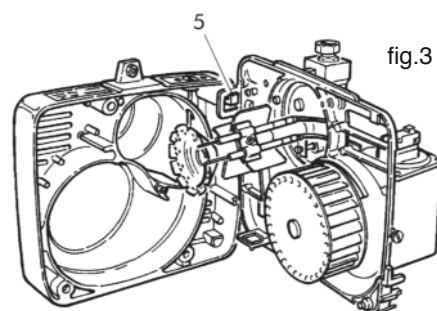
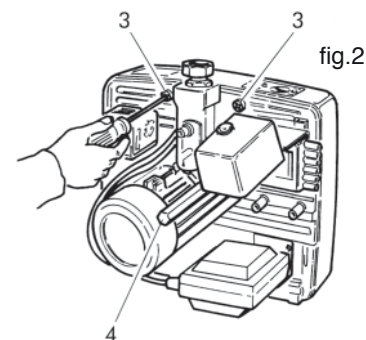
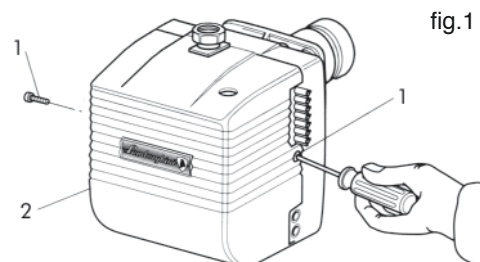
- Control de la estanqueidad interna de las válvulas.
- Limpieza del filtro.
- Limpieza del ventilador y del cabezal.
- Control de las posiciones de las puntas de los electrodos de encendido y de la posición del electrodo de control.
- Ajuste de los presostatos aire-gas.
- Verifica de la combustión, midiendo el CO<sub>2</sub> - CO - TEMPERATURA HUMOS.
- Control de la estanqueidad de todas las juntas.

### EM 9/2-E EM 16/2-E

Para acceder a los componentes principales es suficiente quitar la tapa protectora como ilustra la (fig.1).

El mantenimiento en el cabezal de combustión se efectúa de la siguiente manera:

- Cierren la llave del gas y desconecten la rampa de gas del quemador. Desatornillen los tornillos 1 y quiten la tapa protectora 2 (fig.1).
- Desatornillen los tornillos 3 y el perno central 4 (fig.2).
- Enganchen la placa portacomponentes en la posición de servicio 5 y efectúen el mantenimiento en el cabezal de combustión (fig.3).



### EM 26/2-E

Para acceder a los componentes principales es suficiente quitar la tapa protectora (fig.4). El mantenimiento en el cabezal de combustión se efectúa de la siguiente manera:

- Destornillen los tornillos 1 y quiten la tapa protectora 2 (fig.4).
- Destornillen los tornillos 3 y el perno central 4 (fig.4).
- Enganchen la placa portacomponentes en la posición de servicio 5 (fig.5-5A).
- Para acceder al tubo de alimentación y a los electrodos hay que quitar el tornillo bisagra 6 y los tornillos 7 (fig.6).

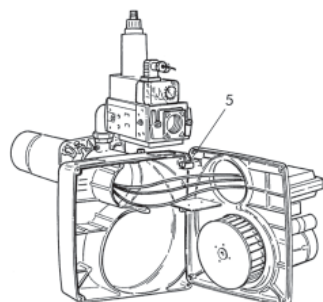
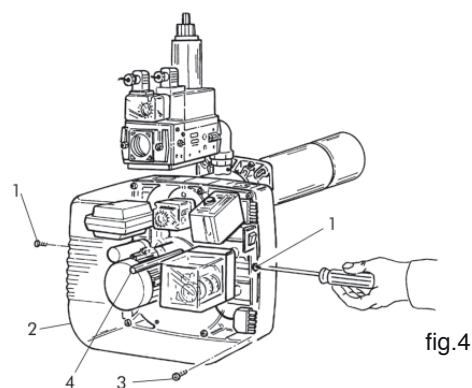


fig.5

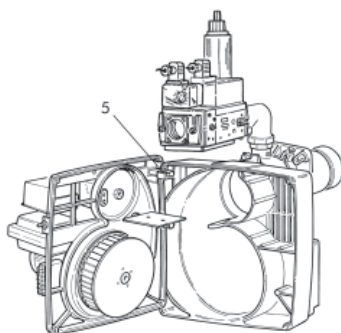


fig.5A

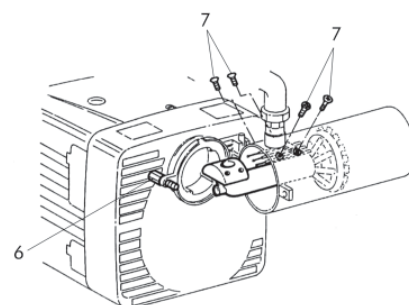


fig.6



## IRREGULARIDADES EN EL FUNCIONAMIENTO

DEFECTO	CAUSA	SOLUCIÓN
1 EL QUEMADOR NO ARRANCA.	A. Falta de energía eléctrica. B. No llega el gas al quemador.	A. Controlen los fusibles de la línea de alimentación. Controlen el fusible de la caja de control. Controlen la línea de los termostatos y del presostato del gas. B. Controlen la apertura de los dispositivos de interceptación colocados a lo largo de la tubería de alimentación.
2 EL QUEMADOR ARRANCA, NO SE FORMA LA LLAMA Y LUEGO SE BLOQUEA.	A. Las válvulas del gas no abren. B. No hay descarga entre las puntas de los electrodos. C. Falta la autorización del presostato del aire.	A. Controlen el funcionamiento de las válvulas. B. Controlen el funcionamiento del transformador de encendido, controlen la colocación de las puntas de los electrodos. C. Controlen el ajuste y el funcionamiento del presostato del aire.
3 EL QUEMADOR ARRANCA, SE FORMA LA LLAMA Y LUEGO SE BLOQUEA.	A. No hay detección de la llama por parte del electrodo de control o es insuficiente.	A. Controlen la colocación del electrodo de control. Controlen el valor de la corriente de ionización.

## ΠΕΡΙΕΧΟΜΕΝΑ

ΓΕΝΙΚΟΙ ΚΑΝΟΝΕΣ	ΣΕΛΙΔΑ	115
ΠΕΡΙΓΡΑΦΗ	“	116
ΔΙΑΣΤΑΣΕΙΣ mm.	“	117
ΚΥΡΙΑ ΜΕΡΗ	“	118
ΤΕΧΝΙΚΑ ΧΑΡΑΚΤΗΡΙΣΤΙΚΑ	“	119
ΚΑΜΠΥΛΕΣ ΕΡΓΑΣΙΑΣ	“	119
ΚΑΜΠΥΛΕΣ ΠΙΕΣΗΣ /ΠΑΡΟΧΗΣ ΑΕΡΙΟΥ	“	120
ΣΥΝΑΡΜΟΛΟΓΗΣΗ ΣΤΟ ΛΕΒΗΤΑ	“	121
ΔΙΑΣΤΑΣΗ ΦΛΟΓΑΣ	“	121
ΘΕΣΗ ΗΛΕΚΤΡΟΔΙΩΝ	“	122
ΗΛΕΚΤΡΙΚΕΣ ΣΥΝΔΕΣΕΙΣ	“	123
ΚΥΚΛΟΣ ΛΕΙΤΟΥΡΓΙΑΣ	“	126
ΖΥΖΚΕΥΗ LME	“	126
ΣΥΝΔΕΣΗ ΑΕΡΙΟΥ	“	127
ΡΥΘΜΙΣΕΙΣ	“	128
ΛΕΙΤΟΥΡΓΙΑ ΜΕ ΔΙΑΦΟΡΕΤΙΚΟΥΣ ΤΥΠΟΥΣ ΑΕΡΙΟΥ	“	132
ΣΥΝΤΗΡΗΣΗ	“	134
ΑΚΑΝΟΝΙΣΤΗ ΛΕΙΤΟΥΡΓΙΑ	“	135

## Συγχαρητήρια...

... Για την εξαιρετική σας επιλογή.

Σας ευχαριστούμε για την προτίμηση που δείξατε για τα προϊόντα μας.

Η LAMBORGHINI CALORECLIMA είναι από το 1959 ενεργά παρούσα στην Ιταλία και στον κόσμο με ένα δίκτυο Πρακτόρων και αντιπροσώπων, που εγγυώνται διαρκώς την παρουσία του προϊόντος στην αγορά. Σε αυτό προστίθεται και μια υπηρεσία τεχνικής υποστήριξης, “LAMBORGHINI SERVICE”, στην οποία επαφίεται η ποιοτική συντήρηση του προϊόντος.

## ΣΥΜΜΟΡΦΩΣΗ

Οι καυστήρες **EM** είναι συνεπείς

- 2009/142/CE
- 2004/108/CE
- 2006/95/CE



## ΓΕΝΙΚΟΙ ΚΑΝΟΝΕΣ

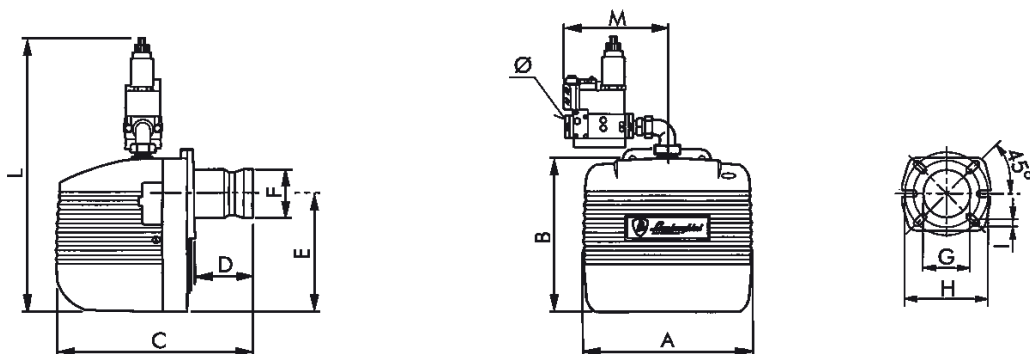
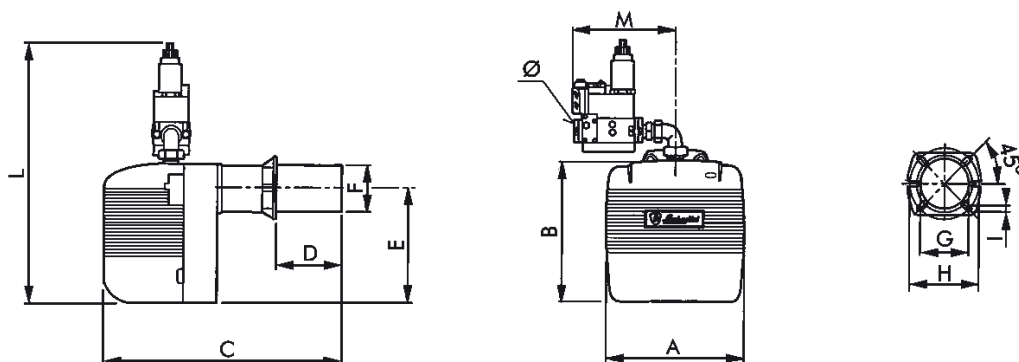
- Το παρόν εγχειρίδιο αποτελεί αναπόσπαστο και ουσιαστικό μέρος του προϊόντος και πρέπει να παραδοθεί στον τεχνικό εγκατάστασης. Διαβάστε προσεκτικά τις προειδοποιήσεις που περιέχονται στο παρόν εγχειρίδιο αφού παρέχουν σημαντικές υποδείξεις σχετικές με την ασφάλεια εγκατάστασης, χρήσης και συντήρησης. Φυλάξτε προσεκτικά το εγχειρίδιο, ώστε να μπορείτε να ανατρέξετε σε αυτό στο μέλλον. Η εγκατάσταση του καυστήρα πρέπει να διενεργηθεί σύμφωνα με τους ισχύοντες κανονισμούς, σύμφωνα με τις οδηγίες του κατασκευαστή και από ειδικευμένο προσωπικό. Μια εσφαλμένη εγκατάσταση μπορεί να προκαλέσει ζημιές σε άτομα, ζώα ή αντικείμενα, για τις οποίες ο κατασκευαστής δεν είναι υπεύθυνος.
- Η συσκευή αυτή προορίζεται για την ρητά προβλεπόμενη χρήση. Οποιαδήποτε άλλη χρήση θεωρείται μη επιτρεπτή και συνεπώς επικίνδυνη. Ο κατασκευαστής δεν μπορεί να θεωρηθεί υπεύθυνος για ενδεχόμενες ζημιές προκληθείσες από χρήσεις αλόγιστες, εσφαλμένες και ανορθόδοξες.
- Πριν διενεργήσετε οποιαδήποτε εργασία καθαρισμού ή συντήρησης, αποσυνδέστε τη συσκευή από το δίκτυο τροφοδοσίας ή ενεργώντας στο διακόπτη της εγκατάστασης ή μέσω των σχετικών οργάνων ανάσχεσης.
- Σε περίπτωση βλάβης ή/και κακής λειτουργίας της συσκευής, απενεργοποιήστε την, αποφεύγοντας οποιαδήποτε προσπάθεια επισκευής ή άμεσης επέμβασης στο εσωτερικό της. Να απευθύνεστε αποκλειστικά σε επαγγελματικά ειδικευμένο προσωπικό. Η ενδεχόμενη επισκευή των προϊόντων θα πρέπει να διενεργείται μόνο από κέντρο τεχνικής υποστήριξης εξουσιοδοτημένο από τον κατασκευαστικό οίκο, χρησιμοποιώντας αποκλειστικά αυθεντικά ανταλλακτικά. Η μη τήρηση των προαναφερθέντων μπορεί να διακυβεύσει την ασφάλεια της συσκευής. Για τη διασφάλιση της αποτελεσματικότητας της συσκευής και για τη σωστή λειτουργία της είναι απαραίτητο να εφαρμόζετε τις υποδείξεις του κατασκευαστή, αναθέτοντας την περιοδική συντήρηση της συσκευής σε επαγγελματικά ειδικευμένο προσωπικό.
- Αν αποφασίσετε να μη χρησιμοποιήσετε πλέον τη συσκευή, θα πρέπει να καταστούν ακίνδυνες οι δυνατές πηγές κινδύνου.
- Η μετατροπή ενός Αερίου μιας οικογένειας (Φυσικό Αέριο ή υγραέριο) σε αέριο άλλης οικογένειας, πρέπει να γίνεται αποκλειστικά από ειδικευμένο προσωπικό.
- Πριν θέσετε σε λειτουργία τον καυστήρα ζητήστε από ειδικευμένο προσωπικό να ελέγξει
  - a) αν τα δεδομένα της πινακίδας είναι τα απαιτούμενα από το δίκτυο τροφοδοσίας αερίου και ηλεκτρικού
  - b) αν η βαθμονόμηση του καυστήρα είναι συμβατή με την ισχύ του λέβητα
  - c) αν η εισροή του αέρα καύσης και η εκκένωση των καπνών γίνονται σωστά σύμφωνα με τους ισχύοντες κανονισμούς
  - d) αν διασφαλίζονται ο αερισμός και η κανονική συντήρηση του καυστήρα.
- Μετά από κάθε άνοιγμα του κρουνού του αερίου περιμένετε μερικά λεπτά πριν ανάψετε εκ νέου τον καυστήρα.
- Πριν διενεργήσετε οποιαδήποτε επέμβαση που προϋποθέτει την αποσυναρμολόγηση του καυστήρα ή το άνοιγμα προσβάσεων επιθεώρησης, να διακόπτετε την παροχή ηλεκτρικού και να κλείνετε τους κρουνοί αερίου.
- Μην αποθέτετε δοχεία με εύφλεκτες ουσίες στο χώρο που βρίσκεται ο καυστήρας.
- Αν αντιληφθείτε οσμή αερίου μην ενεργοποιείτε ηλεκτρικούς διακόπτες. Να ανοίγετε πόρτες και παράθυρα. Κλείστε τους κρουνοί του αερίου. Καλέστε ειδικευμένο προσωπικό.
- Ο χώρος του καυστήρα πρέπει να διαθέτει ανοίγματα προς τα έξω σύμφωνα με τους τοπικούς ισχύοντες κανόνες. Σε περίπτωση αμφιβολίας σχετικά με την κυκλοφορία του αέρα, προτείνουμε να μετράτε πρώτα από όλα την τιμή του CO<sub>2</sub> με τον καυστήρα σε λειτουργία στη μέγιστη παροχή και το χώρο αεριζόμενο, μόνο μέσω των ανοιγμάτων που προορίζονται να τροφοδοτούν με αέρα τον καυστήρα μετά, μετρώντας την τιμή του CO<sub>2</sub> μια δεύτερη φορά, με την πόρτα ανοιχτή. Η τιμή του CO<sub>2</sub>, μετρημένη σε αμφοτέρες τις περιπτώσεις δεν πρέπει να αλλάζει σημαντικά. Σε περίπτωση που βρεθούν περισσότεροι από ένας καυστήρας και ανεμιστήρας στον ίδιο χώρο, η δοκιμή αυτή πρέπει να διενεργηθεί με όλες τις συσκευές σε λειτουργία ταυτόχρονα.
- Μη βουλώνετε ποτέ τα ανοίγματα του αέρα του χώρου του καυστήρα, τα ανοίγματα απορρόφησης του ανεμιστήρα του καυστήρα και οποιουδήποτε αγωγού του αέρα ή πλεγμάτων αερισμού και απαγωγής που μπορεί να υπάρχουν, ώστε να αποσοβηθεί:
  - ο σχηματισμός μιγμάτων τοξικών/εκρηκτικών αερίων στον αέρα του χώρου του καυστήρα
  - η καύση με ανεπαρκή αέρα, από την οποία προκύπτει μια επικίνδυνη λειτουργία, πολυέξοδη και ρυπαντική.

- Ο καυστήρας πρέπει να είναι προστατευμένος πάντα από τη βροχή, από το χιόνι και από τον πάγο.
- Ο χώρος του καυστήρα πρέπει πάντα να διατηρείται καθαρός και χωρίς πτητικές ουσίες, που θα μπορούσαν να απορροφηθούν στο εσωτερικό του ανεμιστήρα και να βουλώσουν τους εσωτερικούς αγωγούς του καυστήρα ή της κεφαλής καύσης. Η σκόνη είναι εξαιρετικά βλαπτική, ιδιαίτερα αν υπάρχει η δυνατότητα αυτή να εναποτεθεί στα πτερύγια του ανεμιστήρα, μειώνοντας έτσι τον αερισμό και δημιουργώντας ρύπανση κατά την καύση. Η σκόνη μπορεί επίσης να συσσωρευτεί στο πίσω μέρος του δίσκου σταθεροποίησης της φλόγας στην κεφαλή καύσης και να δημιουργήσει ένα μίγμα φτωχό σε αέρα-καύσιμο.
- Ο καυστήρας πρέπει να τροφοδοτείται με τον τύπο καυσίμου για το οποίο είναι κατασκευασμένος όπως υποδεικνύεται στην πινακίδα με τα χαρακτηριστικά δεδομένα και τα τεχνικά χαρακτηριστικά που παρέχονται στο εγχειρίδιο αυτό. Η γραμμή του καυσίμου που τροφοδοτεί τον καυστήρα πρέπει να είναι απόλυτα στεγανή, κατασκευασμένη από σκληρό σώμα, με τη μεσολάβηση μεταλλικής σύζευξης διαστολής με σύνδεσμο φλάντζας ή με σπειροειδές ρακόρ. Επιπλέον πρέπει να διαθέτει όλους τους μηχανισμούς ελέγχου και ασφάλειας που απαιτούνται από τους ισχύοντες τοπικούς κανονισμούς. Δώστε ιδιαίτερη προσοχή στο γεγονός ότι κανένα ξένο υλικό δεν εισέρχεται στη γραμμή κατά την εγκατάσταση.
- Βεβαιωθείτε ότι η ηλεκτρική τροφοδοσία που χρησιμοποιείται για τη σύνδεση είναι σύμφωνη με τα χαρακτηριστικά που αναφέρονται στην πινακίδα των χαρακτηριστικών στοιχείων και στο Εγχειρίδιο αυτό. Ο καυστήρας πρέπει να είναι σωστά συνδεδεμένος σε ένα αποτελεσματικό σύστημα γείωσης, σύμφωνα με τους ισχύοντες κανονισμούς. Σε περίπτωση αμφιβολίας σχετικά με την αποτελεσματικότητα, πρέπει να επαληθεύεται και να ελέγχεται από ειδικευμένο προσωπικό.
- Μην αλλάζετε ποτέ τα καλώδια του ουδέτερου με τα καλώδια της φάσης.
- Ο καυστήρας μπορεί να συνδεθεί στο ηλεκτρικό δίκτυο με σύνδεση βύσμα-πρίζα, μόνο αν το διαθέτει με τέτοιο τρόπο ώστε η διαμόρφωση της σύζευξης να προβλέπει την αντιστροφή της φάσης και του ουδέτερου. Εγκαταστήστε έναν κύριο διακόπτη στον πίνακα ελέγχου, για την εγκατάσταση θέρμανσης, όπως απαιτείται από την υπάρχουσα νομοθεσία.
- Το όλο ηλεκτρικό σύστημα και ειδικότερα όλες οι διατομές των καλωδίων, πρέπει να ανταποκρίνονται στη μέγιστη τιμή απορροφούμενης ισχύος και που υποδεικνύεται στην πινακίδα των χαρακτηριστικών στοιχείων της συσκευής και στο εγχειρίδιο αυτό.
- Αν το καλώδιο τροφοδοσίας του καυστήρα είναι ελαττωματικό, πρέπει να αντικατασταθεί μόνο από ειδικευμένο προσωπικό.
- Μην αγγίζετε ποτέ τον καυστήρα με μέρη του σώματος βρεγμένα χωρίς να φοράτε παπούτσια.
- Μην τραβάτε (ζορίζετε) ποτέ τα καλώδια τροφοδοσίας και να τα διατηρείτε μακριά από πηγές θερμότητας.
- Το μήκος των χρησιμοποιούμενων καλωδίων πρέπει να επιτρέπει το άνοιγμα του καυστήρα και ενδεχομένως της πόρτας του λέβητα.
- Οι ηλεκτρικές συνδέσεις πρέπει να διενεργούνται αποκλειστικά από ειδικευμένο προσωπικό και πρέπει να τηρούνται αυστηρά οι ισχύοντες κανονισμοί για ζητήματα ηλεκτρισμού.
- Αφού αφαιρέσετε όλα τα υλικά της συσκευασίας, ελέγξτε το περιεχόμενο και βεβαιωθείτε ότι αυτό δεν έχει υποστεί καμία ζημιά κατά τη μεταφορά. Σε περίπτωση αμφιβολίας, μη χρησιμοποιείτε τον καυστήρα και επικοινωνήστε με τον προμηθευτή. Τα υλικά συσκευασίας (ξύλινες κλωβοί, χαρτόνι, πλαστικές σακούλες, διογκούμενα υλικά, κλπ...) αποτελούν στοιχεία ρύπανσης και δυνατού κινδύνου, αν παρατηθούν οπουδήποτε. Συνεπώς πρέπει να τα μαζέψετε και να τα διευθετήσετε κατάλληλα (σε κατάλληλο χώρο).

## ΠΕΡΙΓΡΑΦΗ

Είναι καυστήρες φουσητού αέρα, με μίγμα αερίου -αέρα στην κεφαλή καύσης, με ανάφλεξη δύο φάσεων. Είναι τελείως αυτόματοι και διαθέτουν χειριστήρια για τη μέγιστη ασφάλεια. Μπορούν να συνδυαστούν σε οποιοδήποτε τύπο εστίας, σε υποπίεση ή σε πίεση, εντός του προβλεπόμενου πεδίου εργασίας. **Οι καυστήρες παρέχονται χωρίς ράμπα τροφοδοσίας αερίου και πρέπει να συμπληρώνονται με την πλέον κατάλληλη ράμπα για την εγκατάσταση για την οποία προορίζεται ο καυστήρας. Συνεπώς η ράμπα αερίου επιλέγεται λαμβάνοντας υπόψη το διάγραμμα των απωλειών φορτίου (σελ. 120-133) σε συνάρτηση της πίεσης του αερίου σε δίκτυο, της παροχής αερίου που είναι απαραίτητη για την κατανάλωση και της αντι-πίεσης στο θάλαμο καύσης.**

Επιθεωρούνται εύκολα σε όλα τα εξαρτήματά τους χωρίς να χρειαστεί να διακοπεί η σύνδεση στο δίκτυο αερίου. Το καπό που διαθέτουν συντελεί στο να τους καθιστά συμπαγείς, προστατευμένους και ηχητικά μονωμένους.

**ΔΙΑΣΤΑΣΕΙΣ mm.**
**EM 9/2-E**

**EM 16/2-E EM 26/2-E**


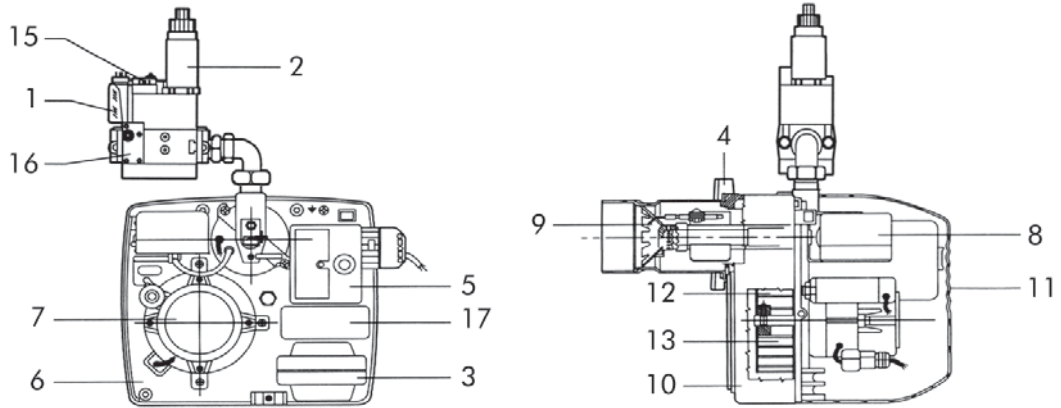
Μοντέλο	A	B	C	D		E	Ø F	Ø G	Ø H		I	L*	M*	Ø*
				min.	max.				min.	max.				
EM 9/2-E	280	247	417	40	140	195	90	95	135	160	M8	515	195	3/4"
EM 16/2-E	310	282	480	60	150	215	108	115	150	200	M8	535	210	3/4"
EM 26/2-E	360	350	750	100	265	275	140	155	170	225	M10	650	240	1"

\* Οι διαστάσεις αναφέρονται σε καυστήρα με εγκατεστημένη ράμπα των 20 mba.

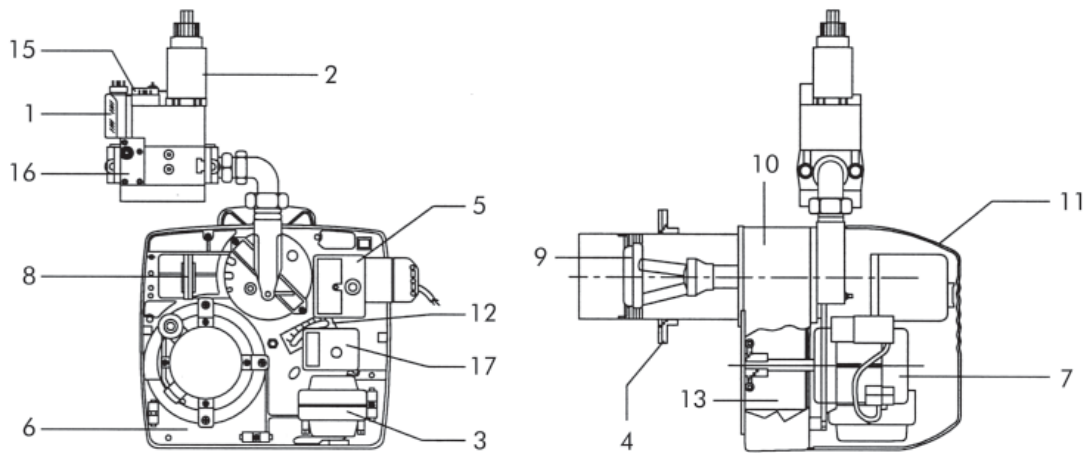


## ΚΥΡΙΑ ΜΕΡΗ

### EM 9/2-E



### EM 16/2-E EM 26/2-E



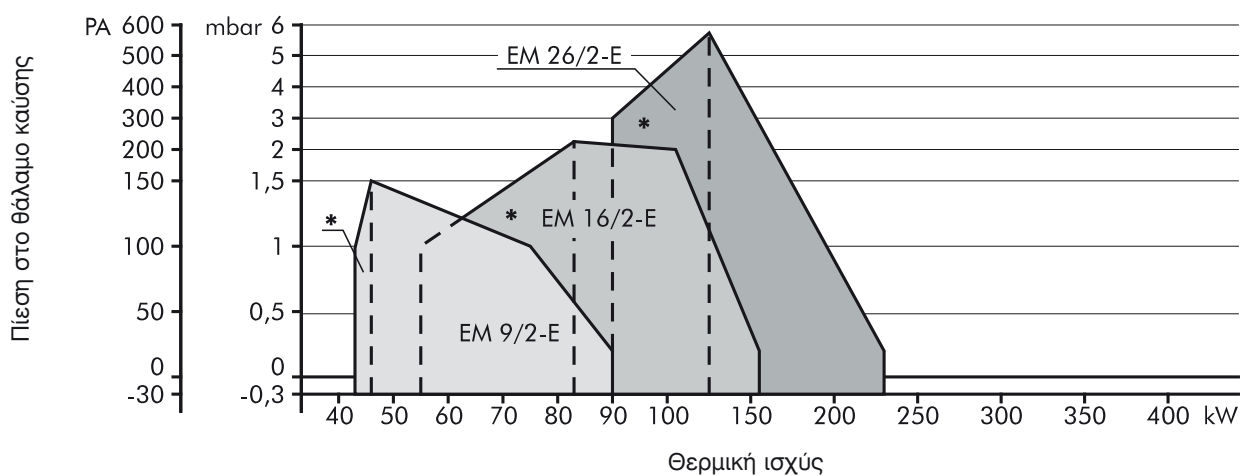
#### Υπόμνημα

- |                             |                    |                         |
|-----------------------------|--------------------|-------------------------|
| 1 Πρεσοστάτης αερίου        | 7 Κινητήρας        | 13 Ανεμιστήρας          |
| 2 Βαλβίδα λειτουργίας       | 8 Πρεσοστάτης αέρα | 14 Φλάντζα μεντεσέ      |
| 3 Μετασχηματιστής ανάφλεξης | 9 Κεφαλή καύσης    | 15 Βαλβίδα ασφαλείας    |
| 4 Φλάντζα σύνδεσης λέβητα   | 10 Σώμα καυστήρα   | 16 Φίλτρο σταθεροποιητή |
| 5 Συσσκευή                  | 11 Καπό            | 17 Σερβοχειριστήριο     |
| 6 Πλάκα εξαρτημάτων         | 12 Κλείστρο αέρα   |                         |

## ΤΕΧΝΙΚΑ ΧΑΡΑΚΤΗΡΙΣΤΙΚΑ

ΠΕΡΙΓΡΑΦΗ		EM 9/2-E	EM 16/2-E	EM 26/2-E	
Παροχή B/P	min.	1,5	1,9	3,2	m <sup>3</sup> /h
	max.	3,2	5,4	8,2	m <sup>3</sup> /h
Παροχή αερίου Μεθανίου	min.	4,3	5,5	9	m <sup>3</sup> /h
	max.	9	15,3	23,3	m <sup>3</sup> /h
Θερμική ισχύς	min.	43	55	90	kW
	max.	89,5	153	231	kW
	min.	36.980	47.300	77.400	kcal/h
	max.	76.970	131.580	198.660	kcal/h
Κινητήρας		100	110	250	W
Μετασχηματιστής		8/20 - 15/40	10/20 - 15/40	10/20 - 15/40	kV/mA
Ολική απορροφούμενη ισχύς		300	390	490	W
Πίεση αερίου Μεθανίου		20	20	20	mbar
Πίεση B/P		30	30	30	mbar
Βάρος		14	22	33	kg
Ηλεκτρική τροφοδοσία		230V-50/60Hz (*) μονοφασική			
Κατηγορία		II2H3B/P			

## ΚΑΜΠΥΛΕΣ ΕΡΓΑΣΙΑΣ

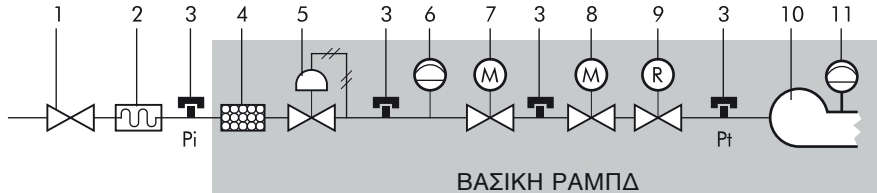


\* Πεδίο εργασίας που επιτυγχάνεται σε φάση 1ης φλόγας  
 Δείχνουν την ισχύ σε kW, με λειτουργία της αντι-πίεσης, σε mbar στο θάλαμο καύσης.



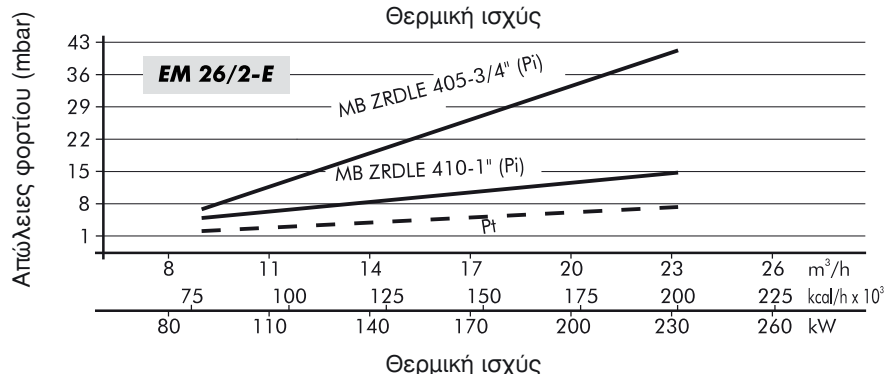
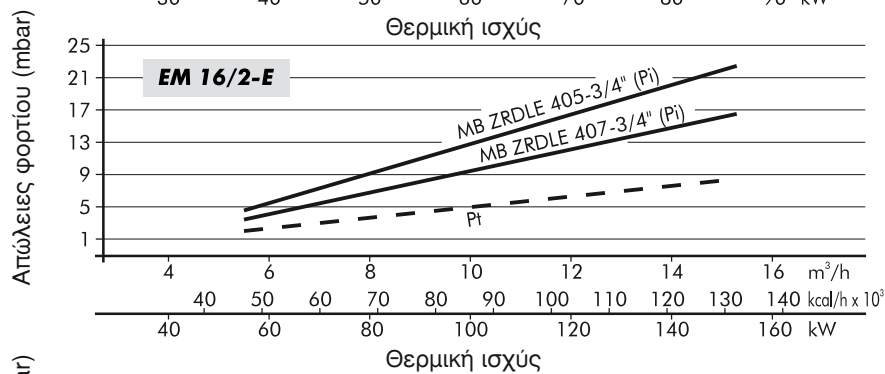
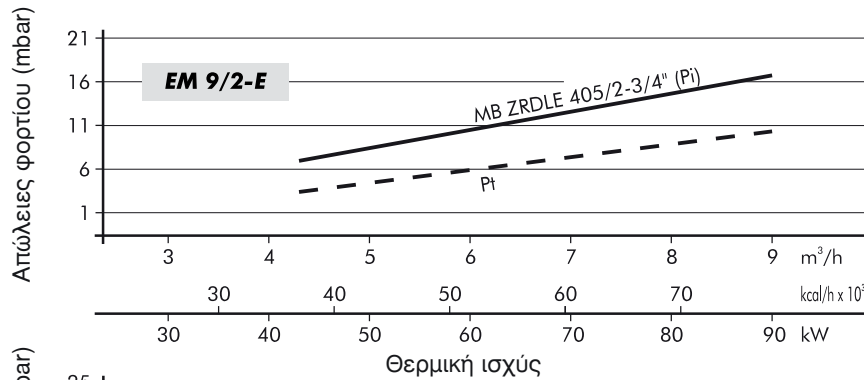
## ΚΑΜΠΥΛΕΣ ΠΙΕΣΗΣ/ΠΑΡΟΧΗΣ ΑΕΡΙΟΥ

Δείχνουν την πίεση του αερίου σε mbar, (στα σημεία Pi και Pt της ράμπας αερίου) αναγκαίας για να επιτευχθεί συγκεκριμένη παροχή σε m<sup>3</sup>/h. Οι πιέσεις μετρήθηκαν με καυστήρα σε λειτουργία και θεωρούνται με θάλαμο καύσης σε 0 mbar. Αν ο θάλαμος είναι υπό πίεση, η αναγκαία πίεση του αερίου θα είναι εκείνη του διαγράμματος πλέον της τιμής του θαλάμου.



### Υπόμνημα

- |   |  |
|---|--|
| <ul style="list-style-type: none"> <li>1 Κρουτός ανάσχεσης με εγγύηση στεγανότητας σε 1 bar και απώλειες φορτίου ≤ 0,5 mbar</li> <li>2 Αντοδονητική σύνδεση</li> <li>3 Υποδοχή πίεσης αερίου για τη μέτρηση της πίεσης</li> <li>4 Φίλτρο αερίου</li> <li>5 Ρυθμιστής πίεσης αερίου</li> <li>6 Όργανο ελέγχου της ελάχιστης πίεσης αερίου (πρεσοστάτης)</li> </ul> | <ul style="list-style-type: none"> <li>7 Ηλεκτροβαλβίδα ασφαλείας κατηγορίας A. Χρόνος κλεισίματος Tc ≤ 1"</li> <li>8 Ηλεκτροβαλβίδα ασφαλείας κατηγορίας A. Χρόνος κλεισίματος Tc ≤ 1". Ισχύς εκκίνησης κυμαινόμενη μεταξύ του 10% και του 40% της ονομαστικής θερμικής ισχύος</li> <li>9 Όργανο ρύθμισης της παροχής του αερίου, κανονικά εισαγμένου στη ηλεκτροβαλβίδα 7 ή 8.</li> <li>10 Κεφαλή καύσης</li> <li>11 Όργανο ελέγχου της ελάχιστης πίεσης αέρα (πρεσοστάτης)</li> </ul> |
|---|--|



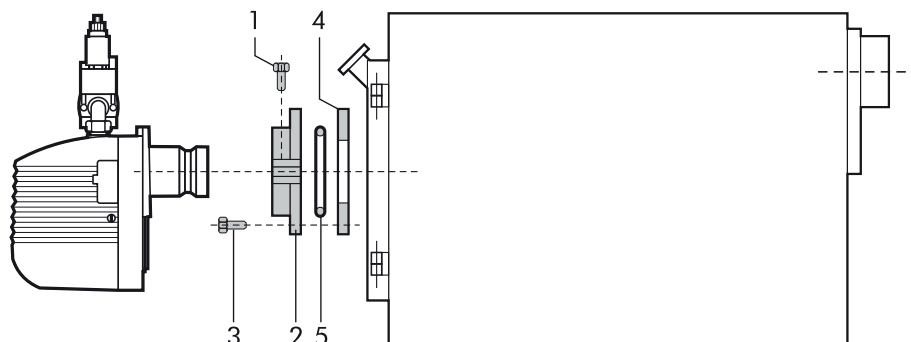
### Υπόμνημα

- Pi Πίεση εισόδου (κεφαλή καύσης + ράμπα)
- Pt Πίεση στην κεφαλή καύσης

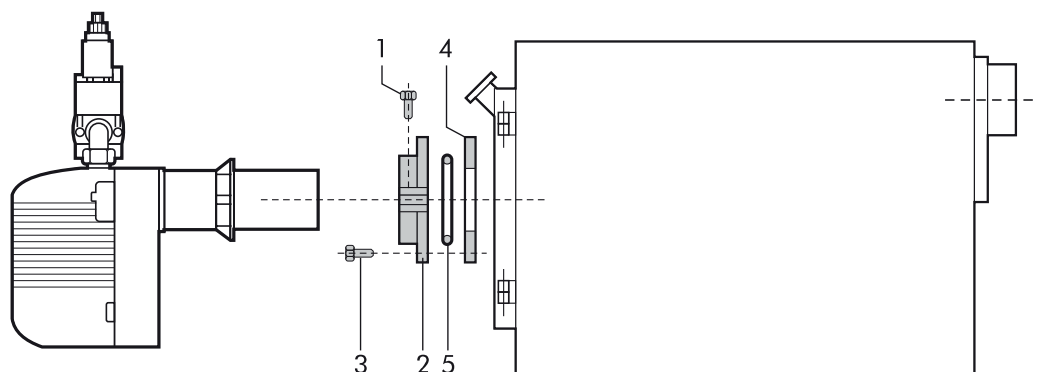


## ΣΥΝΑΡΜΟΛΟΓΗΣΗ ΣΤΟ ΛΕΒΗΤΑ

### EM 9/2-E

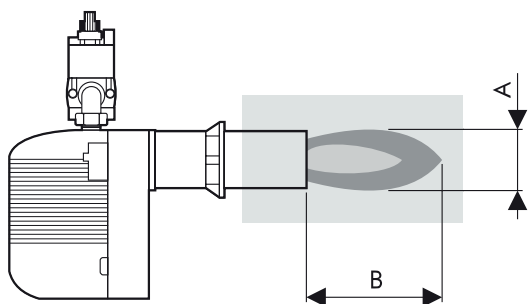


### EM 16/2-E EM 26/2-E



Στερεώστε την φλάντζα **2** στο λέβητα με η ή 4 βίδες **3** παρεμβάλλοντας το παρέμβυσμα στεγανοποίησης **4** και το ενδεχόμενο μονωτικό σχοινί **5**. Βάλτε τον καυστήρα στην φλάντζα έτσι ώστε το ακροστόμιο να διεισδύσει στο θάλαμο καύσης σύμφωνα με τις υποδείξεις του κατασκευαστή του λέβητα. Σφίξτε τη βίδα **1** για να ασφαλίσετε τον καυστήρα.

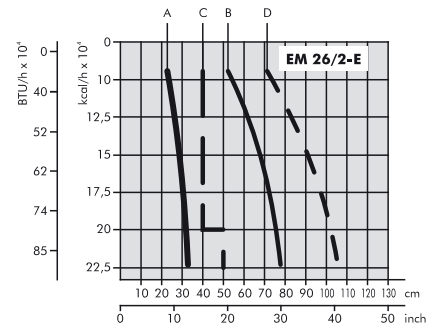
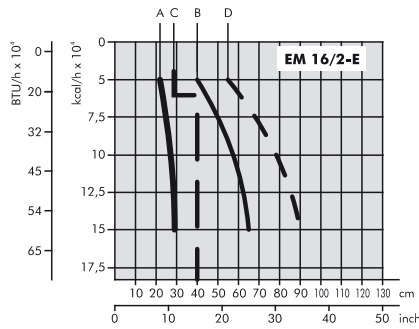
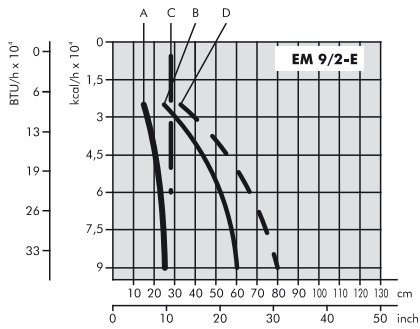
## ΔΙΑΣΤΑΣΕΙΣ ΦΛΟΓΑΣ



Οι διαστάσεις είναι ενδεικτικές αφού επηρεάζονται από:

- την περίσσεια αέρα
- το σχήμα θαλάμου καύσης
- την ανάπτυξη στροφών καπνού του λέβητα (άμεση/αντεστραμμένη)
- πίεση στο θάλαμο καύσης.

- A Διάμετρος φλόγας
- B Μήκος φλόγας
- C Διάμετρος σωλήνα δοκιμής
- D Μήκος σωλήνα δοκιμής



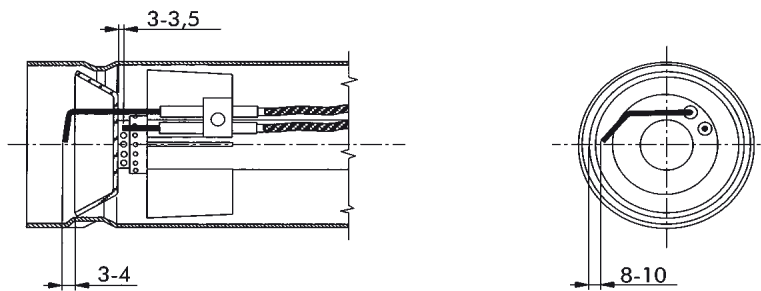
## ΘΕΣΗ ΗΛΕΚΤΡΟΔΙΩΝ

Προβλέπεται ένα ηλεκτρόδιο ανάφλεξης και ένα ηλεκτρόδιο ελέγχου για τον καυστήρα EM 9/2-E. Στα υπόλοιπα μοντέλα καυστήρων προβλέπονται 2 ηλεκτρόδια ανάφλεξης και ένα ηλεκτρόδιο ελέγχου. Για να τα τοποθετήσετε παρατηρήστε την παρακάτω εικόνα, εφαρμόζοντας τις υποδείξεις.

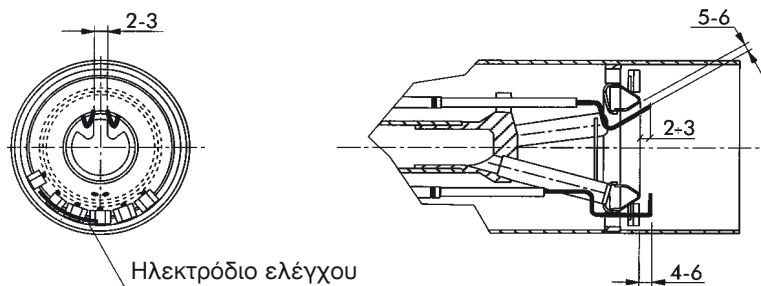
**ΠΡΟΣΟΧΗ:** τα ηλεκτρόδια ανάφλεξης και ελέγχου δεν πρέπει για κανένα λόγο να αγγίζουν τον εκτροπέα, το ακροστόμιο ή άλλα μεταλλικά μέρη. Σε αντίθετη περίπτωση θα έχαναν τη λειτουργικότητά τους, διακυβεύοντας τη λειτουργία του καυστήρα.

Είναι σκόπιμο ελέγξετε τη σωστή θέση μετά από κάθε επέμβαση στην κεφαλή καύσης.

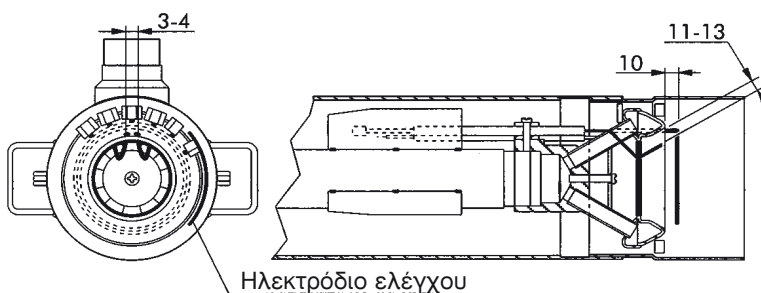
### EM 9/2-E



### EM 16/2-E



### EM 26/2-E

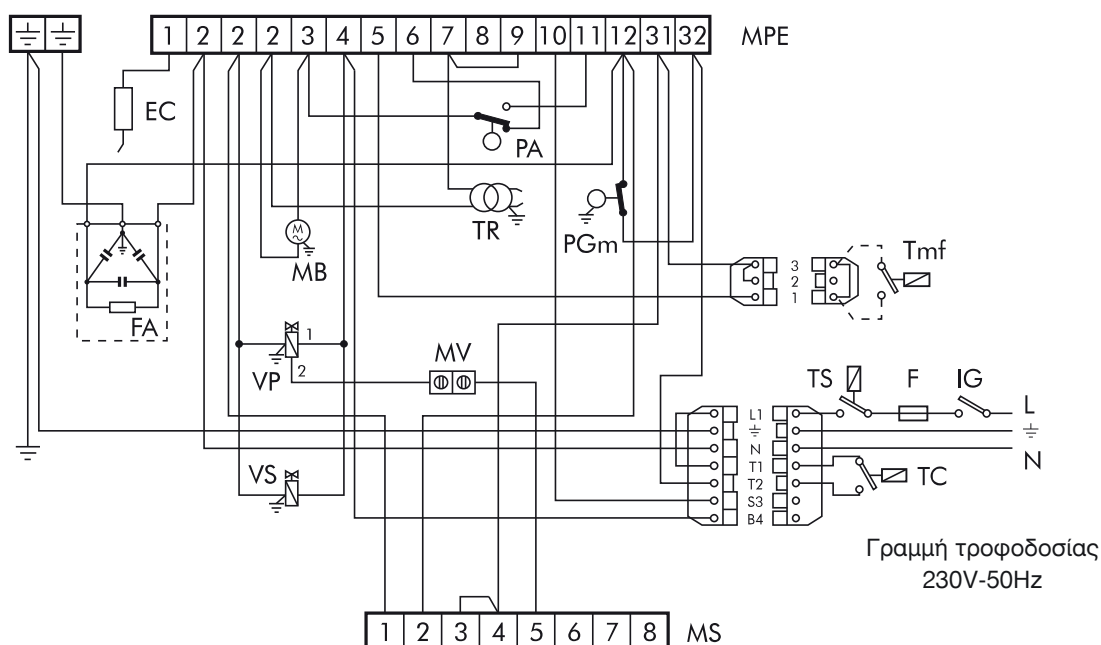


## ΗΛΕΚΤΡΙΚΕΣ ΣΥΝΔΕΣΕΙΣ

### ΗΛΕΚΤΡΙΚΟ ΣΧΕΔΙΟ ΚΑΥΣΤΗΡΑ EM 9/2-E

Οι προς εκτέλεση συνδέσεις από τον τεχνικό εγκατάστασης είναι:

- γραμμή τροφοδοσίας
- θερμοστατική γραμμή
- ενδεχόμενη λυχνία μπλοκαρίσματος στον ακροδέκτη S3
- ενδεχόμενο χρονόμετρο 1ου σταδίου στον ακροδέκτη B4
- ενδεχόμενο χρονόμετρο 2ου σταδίου στον ακροδέκτη 2 βύσματος 3 πόλων
- ενδεχόμενος θερμοστάτης διαμόρφωσης φλόγας στους ακροδέκτες 1-3 βύσμα 3 πόλων (βγάλτε τη γέφυρα)



#### Υπόμνημα

EC	Ηλεκτρόδιο ελέγχου	MPE	Πινάκιδα ακροδεκτών συσκευής	Tmf	Θερμοστάτης διαμόρφωσης 2ης φλόγα (αν υπάρχει)
F	Ασφάλεια	MV	Ακροδέκτης τιμονιού	TR	Μετασχηματιστής ανάφλεξης
FA	Φίλτρο θορύβου	PA	Πρεσοστάτης αέρα	TS	Θερμοστάτης ασφαλείας
IG	Γενικός διακόπτης	PGM	Πρεσοστάτης αερίου του «ελάχιστου»	VP	Κύρια βαλβίδα ασφαλείας
MB	Κινητήρας καυστήρα	TC	Θερμοστάτης λέβητα	VS	2η Βαλβίδα ασφαλείας
MS	Πινάκιδα ακροδεκτών σερβοχειριστηρίου LKS 120				

**Παρατήρηση:** είναι απαραίτητο να εφαρμόζετε αυστηρά τον καλό κανόνα που ορίζει τη σύνδεση το πολύ δύο καλωδίων ανά ακροδέκτη.

Προσοχή:

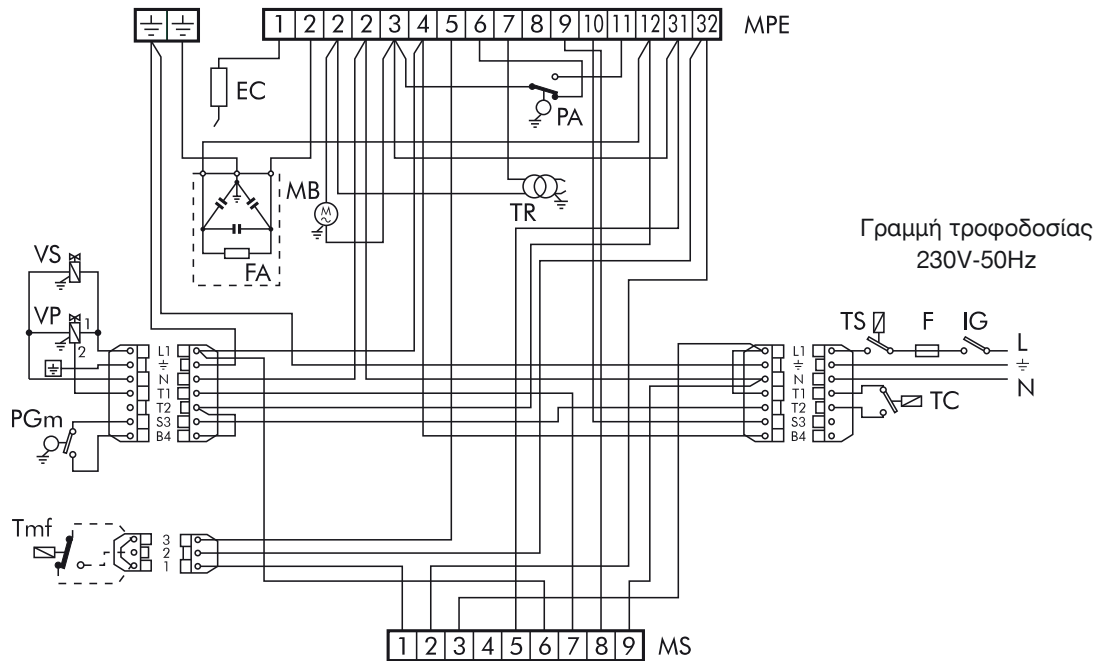
- μην αντιστρέψετε το ουδέτερο με τη φάση.
- Διευεργάστε τη σύνδεση σε αποτελεσματική εγκατάσταση γείωσης.
- Η γραμμή ηλεκτρικής τροφοδοσίας στον καυστήρα πρέπει να διαθέτει μονοπολικό διακόπτη με άνοιγμα επαφών τουλάχιστον 3 mm.
- Η σύνδεση της γείωσης στην πινάκιδα ακροδεκτών του καυστήρα πρέπει να πραγματοποιηθεί με καλώδιο μακρύτερο τουλάχιστον κατά 20 mm, σε σχέση με τα καλώδια των φάσεων και του ουδέτερου.
- να εφαρμόζετε τους κανόνες άρτιας τεχνικής αυστηρά τους τοπικούς ισχύοντες κανόνες.



### ΗΛΕΚΤΡΙΚΟ ΣΧΕΔΙΟ ΚΑΥΣΤΗΡΑ EM 16/2-E

Οι προς εκτέλεση συνδέσεις από τον τεχνικό εγκατάστασης είναι:

- γραμμή τροφοδοσίας
- θερμοστατική γραμμή
- ενδεχόμενη λυχνία μπλοκαρίσματος στον ακροδέκτη S3
- ενδεχόμενο χρονόμετρο 1ου σταδίου στον ακροδέκτη B4
- ενδεχόμενο χρονόμετρο 2ου σταδίου στον ακροδέκτη 2 βύσματος 3 πόλων
- ενδεχόμενος θερμοστάτης διαμόρφωσης φλόγας στους ακροδέκτες 1-3 βύσμα 3 πόλων (βγάλτε τη γέφυρα)



#### Υπόμνημα

EC	Ηλεκτρόδιο ελέγχου	MPE	Πινάκιδα ακροδεκτών συσκευής	TR	Μετασχηματιστής ανάφλεξης
F	Ασφάλεια	PA	Πρεσοστάτης αέρα	TS	Θερμοστάτης ασφαλείας
FA	Φίλτρο θορύβου	PGm	Πρεσοστάτης αερίου του «ελάχιστου»	VP	Κύρια βαλβίδα ασφαλείας
IG	Γενικός διακόπτης	TC	Θερμοστάτης λέβητα	VS	2η Βαλβίδα ασφαλείας
MB	Κινητήρας καυστήρα	Tmf	Θερμοστάτης διαμόρφωσης 2με φλόγα (αν υπάρχει)		
MS	Πινάκιδα ακροδεκτών σερβοχειριστηρίου LANDIS SQN 70				

**Παρατήρηση:** είναι απαραίτητο να εφαρμόζετε αυστηρά τον καλό κανόνα που ορίζει τη σύνδεση το πολύ δύο καλωδίων ανά ακροδέκτη.

#### Προσοχή:

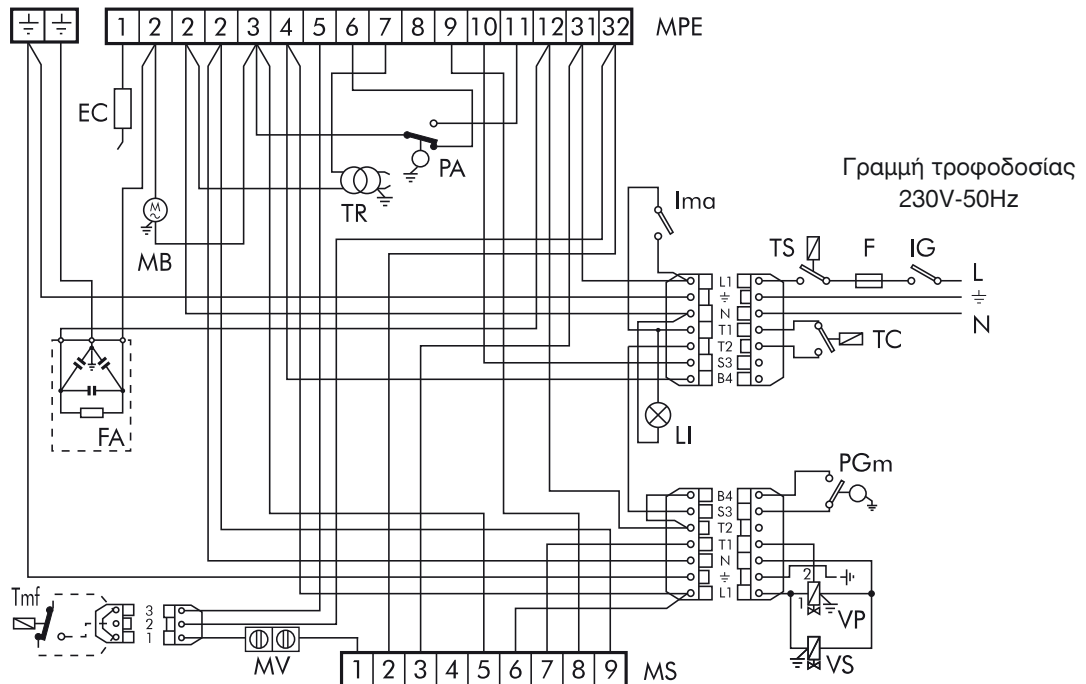
- μην αναστρέψετε το ουδέτερο με τη φάση.
- Διευεργάστε τη σύνδεση σε αποτελεσματική εγκατάσταση γείωσης.
- Η γραμμή ηλεκτρικής τροφοδοσίας στον καυστήρα πρέπει να διαθέτει μονοπολικό διακόπτη με άνοιγμα επαφών τουλάχιστον 3 mm.
- Η σύνδεση της γείωσης στην πινάκιδα ακροδεκτών του καυστήρα πρέπει να πραγματοποιηθεί με καλώδιο μακρύτερο τουλάχιστον κατά 20 mm, σε σχέση με τα καλώδια των φάσεων και του ουδέτερου.
- να εφαρμόζετε τους κανόνες άρτιας τεχνικής αυστηρά τους τοπικούς ισχύοντες κανόνες.



### ΗΛΕΚΤΡΙΚΟ ΣΧΕΔΙΟ ΚΑΥΣΤΗΡΑ EM 16/2-E

Οι προς εκτέλεση συνδέσεις από τον τεχνικό εγκατάστασης είναι:

- γραμμή τροφοδοσίας
- θερμοστατική γραμμή
- ενδεχόμενη λυχνία μπλοκαρίσματος στον ακροδέκτη S3
- ενδεχόμενο χρονόμετρο 1ου σταδίου στον ακροδέκτη B4
- ενδεχόμενο χρονόμετρο 2ου σταδίου στον ακροδέκτη 2 βύσματος 3 πόλων
- ενδεχόμενος θερμοστάτης διαμόρφωσης φλόγας στους ακροδέκτες 1-3 βύσμα 3 πόλων (βγάλτε τη γέφυρα)



#### Υπόμνημα

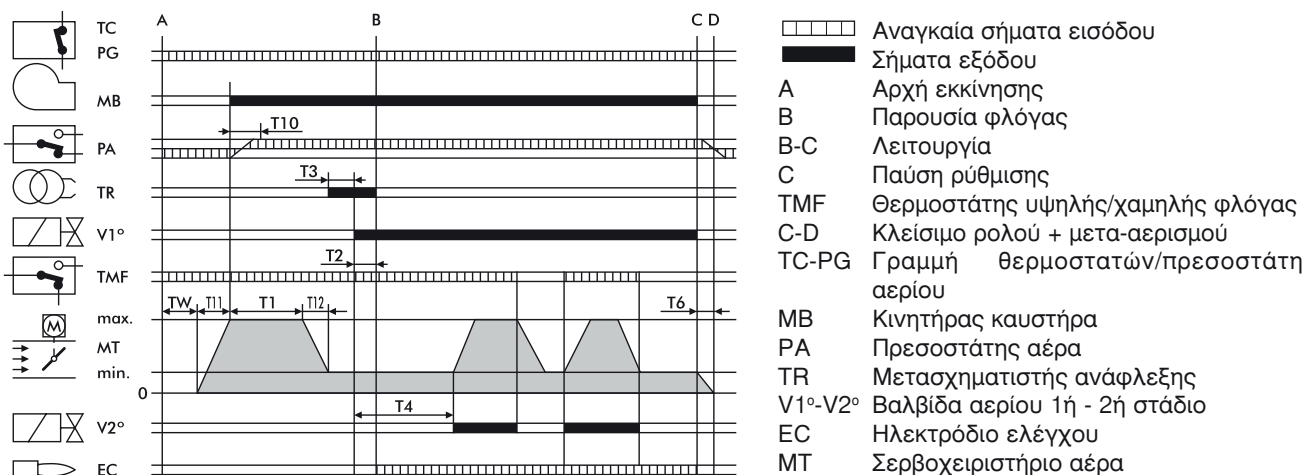
EC	Ηλεκτρόδιο ελέγχου	MPE	Πινακίδα ακροδεκτών	TS	Θερμοστάτης ασφαλείας
F	Ασφάλεια		συσκευής	VP	Κύρια βαλβίδα ασφαλείας
FA	Φίλτρο θορύβου	MV	Ακροδέκτης τιμονιού	VS	2η Βαλβίδα ασφαλείας
IG	Γενικός διακόπτης	PA	Πρεσοστάτης αέρα		
I <sub>ma</sub>	Διακόπτης κίνησης παύσης	PG <sub>m</sub>	Πρεσοστάτης αερίου του «ελάχιστου»		
LI	Λυχνία διακόπτη	TC	Θερμοστάτης λέβητα		
MB	Κινητήρας καυστήρα	T <sub>mf</sub>	Θερμοστάτης διαμόρφωσης 2με φλόγα (αν υπάρχει)		
MS	Πινακίδα ακροδεκτών σεβροχειριστηρίου LANDIS SQN 70	TR	Μετασχηματιστής ανάφλεξης		

**Παρατήρηση:** είναι απαραίτητο να εφαρμόζετε αυστηρά τον καλό κανόνα που ορίζει τη σύνδεση το πολύ δύο καλωδίων ανά ακροδέκτη.

Προσοχή:

- μην αναστρέψετε το ουδέτερο με τη φάση.
- Διευεργάστε τη σύνδεση σε αποτελεσματική εγκατάσταση γείωσης.
- Η γραμμή ηλεκτρικής τροφοδοσίας στον καυστήρα πρέπει να διαθέτει μονοπολικό διακόπτη με άνοιγμα επαφών τουλάχιστον 3 mm.
- Η σύνδεση της γείωσης στην πινακίδα ακροδεκτών του καυστήρα πρέπει να πραγματοποιηθεί με καλώδιο μακρύτερο τουλάχιστον κατά 20 mm, σε σχέση με τα καλώδια των φάσεων και του ουδέτερου.
- να εφαρμόζετε τους κανόνες άρτιας τεχνικής αυστηρά τους τοπικούς ισχύοντες κανόνες.

## ΚΥΚΛΟΣ ΛΕΙΤΟΥΡΓΙΑΣ



- T11** Χρόνος ανοίγματος κλειστρου αέρα, από 0 σε max.
- TW** Ξεκινάει στο κλείσιμο της θερμοστατικής γραμμής και του PG. Το PA πρέπει να είναι σε θέση ανάπαυλας. Είναι ο χρόνος αναμονής και αυτοελέγχου.
- T10** Ξεκινάει με την εκκίνηση του κινητήρα και με τη φάση προ-αερισμού: διαρκεί 3 sec., εντός των οποίων ο προεσοστάτης αέρα PA πρέπει να συναιδέσει.
- T1** Είναι ο χρόνος προ-αερισμού, που διαρκεί 30 sec. τουλάχιστον, και τελειώνει με την θέση σε λειτουργία του μετασχηματιστή.
- T3** Είναι ο χρόνος που παριστάνει τη φάση προανάφλεξης: τελειώνει με το άνοιγμα της βαλβίδας του αερίου. Διαρκεί 3 sec.
- T2** Είναι ο χρόνος ασφαλείας, εντός του οποίου πρέπει να υφίσταται σήμα φλόγας στο ηλεκτρόδιο EC. Διαρκεί 3 sec.
- T4** Ιδιάστημα μεταξύ του ανοίγματος της βαλβίδας V1 του αερίου και του ανοίγματος του δεύτερου σταδίου V2. Διαρκεί 8 sec.
- T6** Χρόνος κλεισίματος κλειστρου αέρα και μηδενισμού του προγράμματος.
- T12** Χρόνος στον οποίο το κλειστρο αέρα έρχεται σε θέση εκκίνησης.

## ΖΥΣΚΕΥΗ LME

Το κουμπί απασφάλισης της συσκευής αποτελεί το βασικό στοιχείο για πρόσβαση σε όλες τις διαγνωστικές λειτουργίες (ενεργοποίηση και απενεργοποίηση), καθώς και την απασφάλιση της διάταξης χειρισμού και ελέγχου. Το κουμπί απασφάλισης διαθέτει ένα πολυχρωματικό led που επισημαίνει την κατάσταση της συσκευής χειρισμού και ελέγχου τόσο κατά τη λειτουργία όσο και κατά τη διάγνωση.

### ΥΠΟΔΕΙΞΕΙΣ ΓΙΑ ΤΗΝ ΚΑΤΑΣΤΑΣΗ ΤΗΣ ΣΥΣΚΕΥΗΣ

Κατάσταση	Ακολουθία χρωμάτων
Συνθήκες αναμονής, άλλες ενδιάμεσες καταστάσεις	Κανένα φως
Φάση ανάφλεξης	Κίτρινο ασυνεχές
Σωστή λειτουργία	Πράσινο
Λειτουργία όχι σωστή, εντάσεις ρεύματος ανιχνευτή φλόγας χαμηλότερες του ελάχιστου επιτρεπτού	Πράσινο ασυνεχές
Μείωση τάσης τροφοδοσίας	Κίτρινο, κόκκινο εναλλασσόμενα
Συνθήκη μπλοκαρίσματος καυστήρα	Κόκκινο
Επισήμανση βλάβης βλέπε «πίνακας»	Κόκκινο ασυνεχές
«Παρασιτικό» φως πριν την ανάφλεξη του καυστήρα	Πράσινο, κόκκινο εναλλασσόμενα
Ταχείες λάμψεις για διαγνωστική	Κόκκινο με ταχεία λάμψη



Σε περίπτωση μπλοκαρίσματος του καυστήρα στο κουμπί μπλοκαρίσματος θα είναι σταθερό το κόκκινο φως. Πιέζοντας το διαφανές κουμπί προχωράμε στην απασφάλιση της διάταξης χειρισμού και ελέγχου. Πιέζοντας για περισσότερα από 3 sec. ενεργοποιείται η φάση διάγνωσης (κόκκινο φως με ταχείες λάμπες), στον παρακάτω πίνακα παρατίθεται η σημασία του αιτίου μπλοκαρίσματος ή δυσλειτουργίας σε συνάρτηση του αριθμού λάμπων (πάντα κόκκινου χρώματος). Πιέζοντας το κουμπί απεμπλοκής για τουλάχιστον 3 sec. διακόπτεται η λειτουργία διάγνωσης.

#### ΔΙΑΓΝΩΣΗ ΤΩΝ ΑΙΤΙΩΝ ΔΥΣΛΕΙΤΟΥΡΓΙΑΣ ΚΑΙ ΜΠΛΟΚΑΡΙΣΜΑΤΟΣ ΣΥΣΚ. LME

Ανακεφαλαίωση των ανωμαλιών λειτουργίας	
Οπτική ένδειξη	Δυνατά αίτια
2 λάμπες * *	Απουσία του σήματος φλόγας - Δυσλειτουργία βαλβίδων καυσίμου - Δυσλειτουργία ανιχνευτή φλόγας - Ελαττωματικότητα στη ρύθμιση του καυστήρα, απουσία καυσίμου - Απουσία ανάφλεξης
3 λάμπες * * *	- Κακή λειτουργία πρεσοστάτη αέρα - Εξαφάνιση σήματος πρεσοστάτη αέρα μετά T10 - Ανοικτή επαφή πρεσοστάτη αέρα
4 λάμπες * * * *	Φως άσχετο με την ανάφλεξη
5 λάμπες * * * * *	Χωρίς μήνυμα
6 λάμπες * * * * * *	Χωρίς μήνυμα
7 λάμπες * * * * * * *	Απουσία του σήματος φλόγας κατά τη λειτουργία - Δυσλειτουργία βαλβίδων καυσίμου - Δυσλειτουργία ανιχνευτή φλόγας - Ελαττωματικότητα στη ρύθμιση του καυστήρα, απουσία καυσίμου
8 λάμπες * * * * * * * *	Χωρίς μήνυμα
9 λάμπες * * * * * * * *	Χωρίς μήνυμα
10 λάμπες * * * * * * * * *	Σφάλματα ηλεκτρικής σύνδεσης ή ζημιές στη συσκευή
14 λάμπες * * * * * * * * * * * * * *	Ανοικτή γραμμή θερμοστατών

#### ΣΥΝΔΕΣΗ ΑΕΡΙΟΥ

Η εγκατάσταση πρέπει να είναι πλήρης των αξεσουάρ που υπαγορεύονται από τους κανονισμούς. Η άρτια τεχνική συνιστά πάντα την πρόβλεψη ενός φίλτρου, την μη άσκηση μηχανικών καταπονήσεων στα εξαρτήματα και για το λόγο αυτό την πρόβλεψη ελαστικού συνδέσμου, ενός σταθεροποιητή πίεσης και ενός κρουνού ανάσχεσης στην είσοδο του θερμικού κέντρου. Η τοποθέτηση σε λειτουργία της σωλήνωσης πρέπει να πραγματοποιείται με σκληρό σωλήνα. Ενδεχόμενοι εύκαμπτοι σωλήνες πρέπει να είναι εγκεκριμένου τύπου.

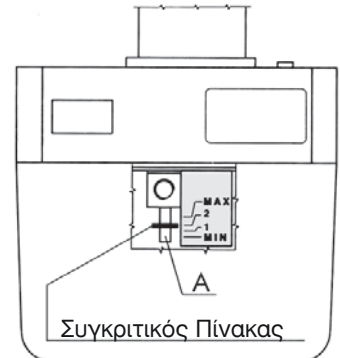
Ακόμη, λάβετε υπόψη την αναγκαιότητα των απαιτούμενων χώρων για τη συντήρηση του καυστήρα και του λέβητα. Αφού μοντάρετε τη μονάδα βαλβίδων στον καυστήρα, βεβαιωθείτε για την απουσία διαφυγών αερίου κατά τη φάση της πρώτης ανάφλεξης.



## ΡΥΘΜΙΣΕΙΣ

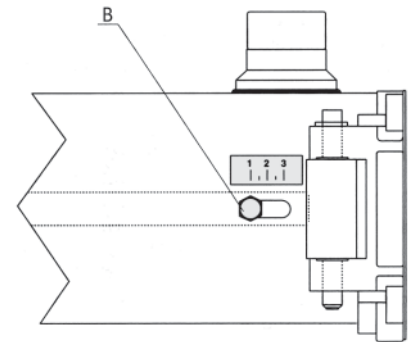
### ΡΥΘΜΙΣΗ ΚΕΦΑΛΗΣ ΚΑΥΣΗΣ EM 9/2-E EM 16/2-E

Η ρύθμισή της γίνεται μέσω της βίδας A, με βάση τις υποδείξεις που επισημαίνονται από τα περιεχόμενα.



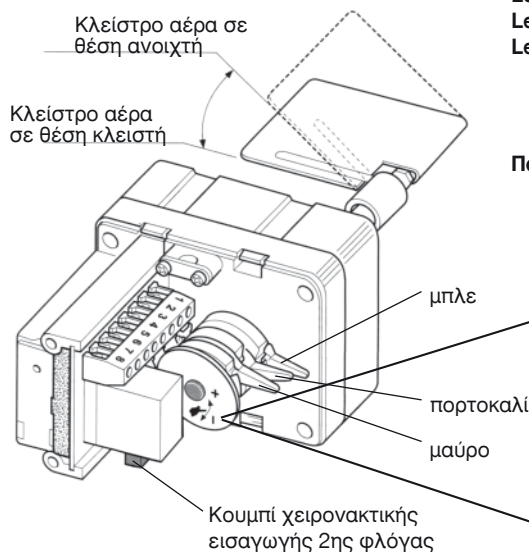
### ΡΥΘΜΙΣΗ ΚΕΦΑΛΗΣ ΚΑΥΣΗΣ EM 26/2-E

- Ξεσφίξτε τις λαβές B.
- Ενεργώντας σε αυτές τροποποιείται η θέση του ακροστομίου σε σχέση με την κεφαλή καύσης. Τοποθετήστε τις λαβές κατ' αντιστοιχία των τιμών 1,2,3, αντίστοιχα με την ελάχιστη, μέση και μέγιστη παροχή του καυστήρα.
- Σφίξτε τις λαβές B αφού διενεργηθεί η ρύθμιση.



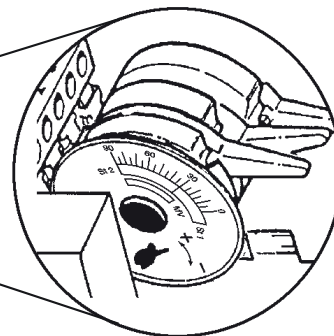
### ΡΥΘΜΙΣΗ ΑΕΡΑ ΚΑΥΣΗΣ EM 9/2-E

Το κλείστρο αέρα ενεργοποιείται από τον μειωτήρα στροφών. Η ρύθμιση των θέσεων 1ης φλόγας/ανοιχτό max., διενεργείται στα έκκεντρα στρέφοντας αριστερόστροφα για να αυξήσετε το άνοιγμα του ρολού και δεξιόστροφα για να το μειώσετε.



- Leva azul** Regulaci 1/2n aire 1M llama
- Leva naranja** Regulaci 1/2n aire 2M llama
- Leva negra** Autorizaci 1/2n apertura VE2 de la 2M llama (tiene que estar en una posici 1/2n intermedia entre las levas azul y naranja)

**Παρατήρηση:** Η παροχή αέρα σε θέση 1ης φλόγας πρέπει να αντιστοιχεί τουλάχιστον στο 50% της ολικής παροχής αέρα



Σερβοχειριστήριο τύπου CONECTRON LKS 120

**Παρατήρηση:** Διαπιστώστε αν ο δείκτης ρύθμισης είναι τοποθετημένος όπως στην εικόνα.

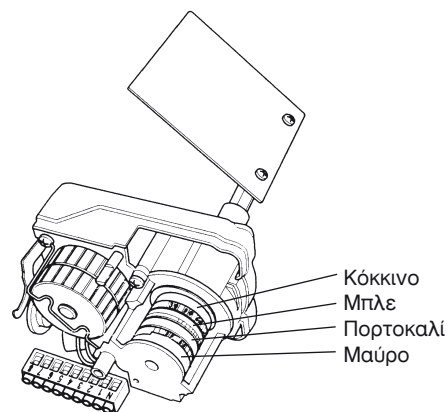




### ΡΥΘΜΙΣΗ ΑΕΡΑ ΚΑΥΣΗΣ EM 16/2-E EM 26/2-E

Το κλείστρο αέρα ενεργοποιείται από τον μειωτήρα στροφών. Η ρύθμιση των θέσεων κλειστό/ανοιχτό, 1ης φλόγας/ανοιχτό max., Διενεργείται στα έκκεντρα στρέφοντας αριστερόστροφα για να αυξήσετε το άνοιγμα του ρολού και δεξιόστροφα για να το μειώσετε.

Έκκεντρο μπλε	Θέση ολικού κλεισίματος
Έκκεντρο πορτοκαλί	Ρύθμιση εκκίνησης 1ης φλόγας.
Έκκεντρο κόκκινο	Ρύθμιση εκκίνησης 2ης φλόγας.
Έκκεντρο μαύρο	Συναίνεση ανοίγματος VE 2 της 2ης φλόγας.



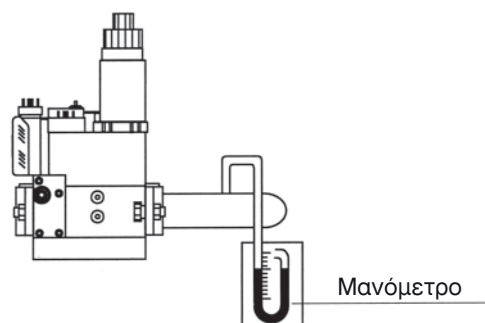
Σερβοχειριστήριο τύπου SQN 70...

### ΡΥΘΜΙΣΗ ΒΑΛΒΙΔΑΣ ΑΕΡΙΟΥ

Πρέπει να διενεργηθούν οι ρυθμίσεις της μέγιστης παροχής και της παροχής εκκίνησης.

#### ΡΥΘΜΙΣΗ ΠΑΡΟΧΗΣ MAX.

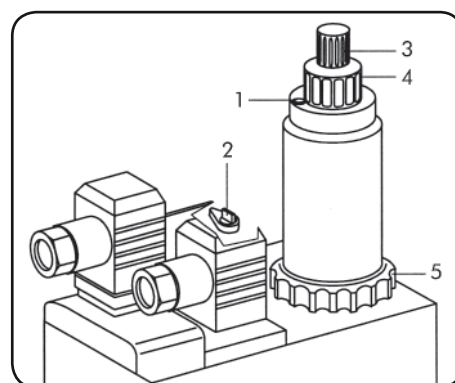
- Μοντάρετε ένα μανόμετρο για τη μέτρηση της πίεσης του αερίου στην κεφαλή του καυστήρα.
- Φέρτε σε θέση μέγιστου ανοίγματος τη βαλβίδα του αερίου.
- Με καυστήρα σε λειτουργία, ενεργήστε στο σταθεροποιητή μέχρι να πετύχετε την απαιτούμενη παροχή (αναγνώσιμη στον μετρητή) και διαπιστώστε την τιμή της πίεσης στο μανόμετρο.
- Ενεργήστε στη ρύθμιση της βαλβίδας, κατά τη φορά κλεισίματος, μέχρις ότου η πίεση στο μανόμετρο φαίνεται να μειώνεται. Στο σημείο αυτό η μέγιστη επιθυμητή παροχή είναι σταθεροποιημένη και ελεγχόμενη τόσο από τον σταθεροποιητή όσο και από τη βαλβίδα αερίου.



### ΡΥΘΜΙΣΗ ΒΑΛΒΙΔΑΣ MULTIBLOC MB-ZRDLE.../B01

- 1 Βίδα ασφάλισης ρύθμισης παροχής 1ης/2ης φλόγας
- 2 Ρύθμιση σταθεροποιητή
- 3 Καπάκι προστασίας ρύθμισης αρχικής ταχείας εκκίνησης
- 4 Ρύθμιση παροχής 2ης φλόγας
- 5 Ρύθμιση παροχής 1ης φλόγας

Για να ρυθμίσετε την παροχή της 1ης/2ης φλόγας απασφαλίστε τη βίδα 1. Στρέφοντας αριστερόστροφα 4 και 5, καθορίζεται η αύξηση της παροχής. Στρέφοντας δεξιόστροφα καθορίζεται η μείωση αυτής. Αφού διενεργήσετε τις αντίστοιχες ρυθμίσεις, ασφαλίστε εκ νέου τη βίδα 1. Η ρύθμιση της αρχικής εκκίνησης διενεργείται αφαιρώντας το καπάκι 3 και χρησιμοποιώντας το πίσω τμήμα του ως εργαλείο για να στρέψετε τον πείρο.



### ΔΙΑΠΙΣΤΩΣΗ ΤΗΣ ΠΟΣΟΤΗΤΑΣ ΑΕΡΙΟΥ ΣΤΗΝ ΕΚΚΙΝΗΣΗ

Η επαλήθευση της ποσότητας αερίου στην εκκίνηση γίνεται εφαρμόζοντας τον ακόλουθο τύπο:

$$T_s \times Q_s \leq 100$$

όπου **T<sub>s</sub>** = Χρόνος ασφαλείας σε δευτερόλεπτα.

**Q<sub>s</sub>** = Απελευθερωθείσα ενέργεια στο χρόνο ασφαλείας, εκφρασμένη σε kW

η τιμή Q<sub>s</sub> προκύπτει από:

$$Q_s = \frac{\frac{Q_1}{T_{s1}} \times \frac{3600}{1000} \times \frac{8127}{860}}{Q_n} \times 100$$

όπου **Q<sub>1</sub>** = Παροχή εκφρασμένη σε λίτρα που απελευθερώθηκε σε 10 εκκινήσεις στο χρόνο ασφαλείας.

**T<sub>s1</sub>** = Άθροισμα του πραγματικού χρόνου ασφαλείας στις 10 εκκινήσεις.

**Q<sub>n</sub>** = Ισχύς ονομαστική

Για να προκύψει το **Q<sub>1</sub>** πρέπει να ενεργήσετε ως ακολούθως:

- Αποσυνδέστε το καλώδιο του ηλεκτροδίου ελέγχου (ηλεκτρόδιο ιονιστή).
- Διαβάστε την ανάγνωση στον μετρητή αερίου πριν τη δοκιμή.
- Διενεργήστε 10 εκκινήσεις του καυστήρα, οι οποίες αντιστοιχούν σε 10 μπλοκαρίσματα ασφαλείας. Εκτελέστε εκ νέου την ανάγνωση στο μετρητή αερίου και αφαιρώντας την αρχική ανάγνωση, έχουμε την τιμή **Q<sub>1</sub>**.

π.χ.	αρχική ανάγνωση	00006,682 λίτρα
	τελική ανάγνωση	00006,947 λίτρα
	ολικό <b>Q<sub>1</sub></b>	00000,265 λίτρα

- Εκτελώντας τις ενέργειες αυτές, μπορούμε να βρούμε **T<sub>s1</sub>** χρονομετρώντας 1 εκκίνηση (μπλοκαρίσματα ασφαλείας) για τον αρ. των εκκινήσεων.

π.χ.	πραγματικός χρόνος ασφαλείας	= 1"95
	<b>T<sub>s1</sub></b>	= 1"95 x 10 = 19"5

- Στο τέλος του ελέγχου αυτού αν προκύψει μια τιμή ανώτερη του 100 επεμβείτε στη ρύθμιση της ταχύτητας του ανοίγματος της κύριας βαλβίδας.

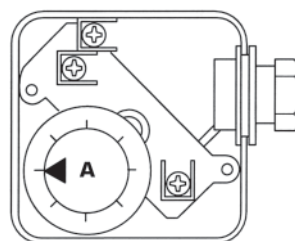
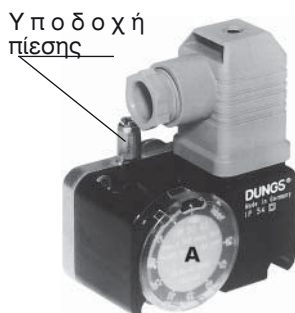
### ΒΑΘΜΟΝΟΜΗΣΗ ΠΡΕΣΟΣΤΑΤΗ ΑΕΡΑ

Ο πρεσοστάτης του αέρα έχει ως αποστολή να θέτει σε ασφάλεια ή σε μπλοκάρισμα τον καυστήρα αν απουσιάσει η πίεση του καύσιμου αέρα. Αυτός θα βαθμονομηθεί χαμηλότερα της τιμής της πίεσης αέρα που υφίσταται στον καυστήρα όταν αυτός είναι στην ονομαστική παροχή με λειτουργία στην 1η φλόγα, επαληθεύοντας ότι η τιμή του CO δεν ξεπερνάει την τιμή των 10.000 p.p.m..

### ΕΛΑΧΙΣΤΗ ΒΑΘΜΟΝΟΜΗΣΗ ΠΡΕΣΟΣΤΑΤΗ ΑΕΡΙΟΥ

Ο πρεσοστάτης αερίου του ελάχιστου έχει ως αποστολή να παρεμποδίζει την εκκίνηση του καυστήρα ή να τον σταματάει αν βρίσκεται σε λειτουργία. Αν η πίεση του αερίου δεν είναι η ελάχιστη προβλεπόμενη, αυτό θα βαθμονομηθεί 40% χαμηλότερα της τιμής της πίεσης αερίου, που υφίσταται σε λειτουργία με την μέγιστη παροχή.

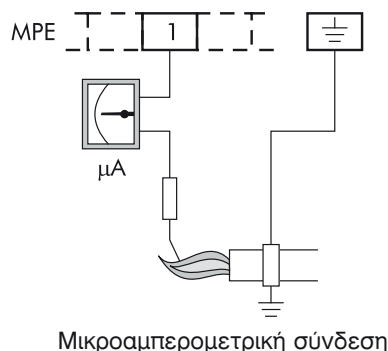
ΠΡΕΣΟΣΤΑΤΗΣ  
 Τύπος: LGW 3 A2  
 LGW 3 A2P  
 GW 50 A5  
 GW 150 A2  
 GW 150 A5  
 Βγάλτε το καπάκι και  
 ενεργήστε στο δίσκο A



Μοντέλο	Πρεσοστάτης αέρα DUNGS τύπου	Πεδίο βαθμο-νόμησης mbar	Πρεσοστάτης αερίου DUNGS τύπου	Πεδίο βαθμο-νόμησης mbar
EM 9/2-E	LGW 3 A2	0,4 - 3	GW 150 A2	5 - 150
EM 16/2-E	LGW 3 A2	0,4 - 3		
EM 26/2-E	LGW 3 A2P	0,4 - 3	GW 150 A5	5 - 120

#### ΕΛΕΓΧΟΣ ΡΕΥΜΑΤΟΣ ΙΟΝΙΣΜΟΥ ΣΥΣΚΕΥΗΣ

Πρέπει να τηρείται η ελάχιστη τιμή των 3mA και να μην παρουσιάζονται ισχυρές διακυμάνσεις.



#### ΕΛΕΓΧΟΣ ΚΑΥΣΗΣ

Για να πετύχετε τις καλύτερες αποδόσεις καύσης και σεβόμενοι το περιβάλλον, συστήνεται να διενεργείτε με τα κατάλληλα όργανα, έλεγχο και ρύθμιση της καύσης. Θα πρέπει να ληφθούν υπόψη οι ακόλουθες τιμές:

**CO<sub>2</sub>.** Δείχνει με ποια περίσσεια αέρα διεξάγεται η καύση. Αν αυξηθεί ο αέρας η τιμή του CO<sub>2</sub>% μειώνεται, αν μειωθεί ο αέρας καύσης το CO<sub>2</sub> αυξάνεται. Αποδεκτές τιμές είναι 8,5-10% ΑΕΡΙΟ ΜΕΘΑΝΙΟ, 11-12% Β/Ρ.

**CO.** Δείχνει την παρουσία άκαυστου αερίου. Το CO, εκτός του ότι χαμηλώνει την απόδοση καύσης, αποτελεί κίνδυνο όντας δηλητηριώδες. Αποτελεί δείκτη μη τέλει καύσης και συνήθως σχηματίζεται όταν απουσιάζει αέρας. Μέγιστη επιτρεπτή τιμή, CO = 0,1% όγκου.

**Θερμοκρασία των καπνών.** Είναι μια τιμή που αντιπροσωπεύει τη διασπορά θερμότητας μέσω του τζακιού. Όσο υψηλότερη είναι η θερμοκρασία τόσο μεγαλύτερη είναι η διασπορά θερμότητας και χαμηλότερη η απόδοση της καύσης. Αν η θερμοκρασία είναι πολύ υψηλή πρέπει να μειώσετε την ποσότητα καμένου αερίου. Καλές τιμές θερμοκρασίας είναι εκείνες που περιλαμβάνονται μεταξύ 160°C και 220°C.

**Παρατήρηση:** οι ισχύουσες διατάξεις σε ορισμένες Χώρες μπορεί να απαιτούν διαφορετικές ρυθμίσεις από τις αναφερόμενες καθώς και την τήρηση άλλων παραμέτρων.

#### ΘΕΣΗ ΣΕ ΛΕΙΤΟΥΡΓΙΑ

Διαπιστώστε τη θέση των μωτών των ηλεκτροδίων ανάφλεξης και τη θέση του ηλεκτροδίου ελέγχου. Διαπιστώστε τη σωστή λειτουργία των πρεσοστατών αερίου και αέρα. Με το κλείσιμο της θερμοστατικής γραμμής και του πρεσοστάτη αερίου, η συσκευή δίνει τη συναίνεση για το άναμμα του κινητήρα. Κατά την περίοδο αυτή η συσκευή διενεργεί την επαλήθευση της ακεραιότητάς της. Αν η επαλήθευση είναι θετική, ο κύκλος συνεχίζει και στο τέλος της περιόδου προ-αερισμού (TPR πλύσιμο θαλάμου καύσης) δίνεται η συναίνεση στον μετασχηματιστή για την εκκένωση στα ηλεκτρόδια και στο άνοιγμα της ηλεκτροβαλβίδας. Στο χρόνο ασφαλείας TS πρέπει να συμβεί η σταθεροποίηση της φλόγας, διαφορετικά η εγκατάσταση τίθεται σε μπλοκάρισμα.

#### ΠΑΡΑΤΕΤΑΜΕΝΟ ΣΒΗΣΙΜΟ

Αν ο καυστήρας πρέπει να παραμείνει αδρανής επί μακρόν, κλείστε τον κρουνό του αερίου και αποσυνδέστε τη συσκευή από το ηλεκτρικό.



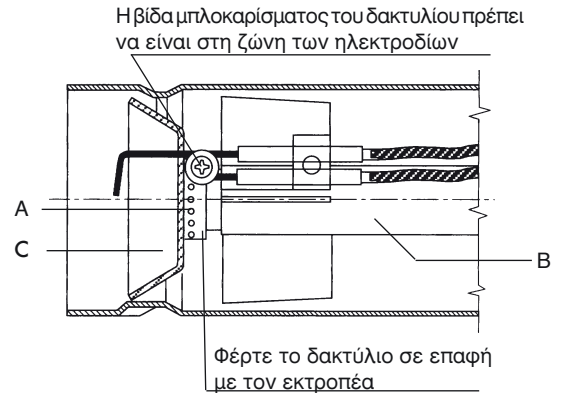
## ΛΕΙΤΟΥΡΓΙΑ ΜΕ ΔΙΑΦΟΡΕΤΙΚΟΥΣ ΤΥΠΟΥΣ ΑΕΡΙΟΥ

### ΜΕΤΑΤΡΟΠΗ ΑΠΟ ΦΥΣΙΚΟ ΑΕΡΙΟ ΣΕ Β/Ρ

Δεν προβλέπεται ειδικός καυστήρας. Αν θελήσετε να προσαρμόσετε τον καυστήρα από φυσικού αερίου σε άλλους τύπους αερίου λάβετε υπόψη τις ακόλουθες υποδείξεις.

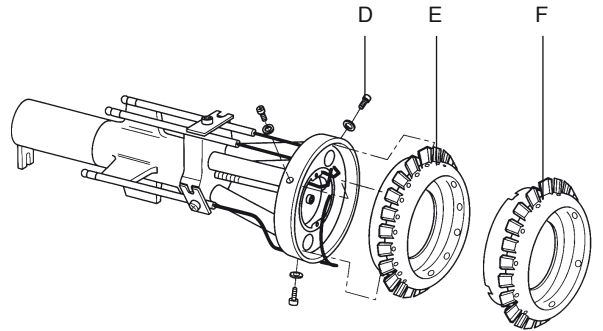
#### EM 9/2-E

Πρέπει να μετατοπίσετε το δακτύλιο A που βρίσκεται στο σωλήνα τροφοδοσίας B προς τον εκτροπέα C, ώστε να μειωθούν οι οπές εξόδου του αερίου.



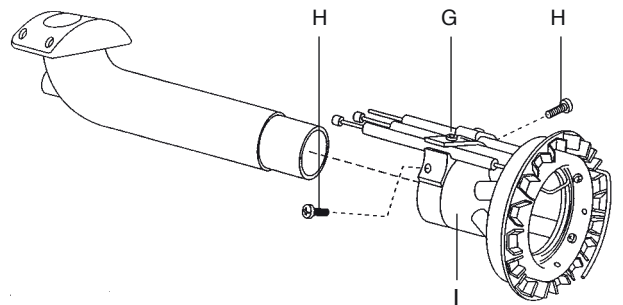
#### EM 16/2-E

Ξεσφίξτε τις βίδες D, βγάλτε το δακτύλιο εκτροπέα E και αντικαταστήστε τον με το δακτύλιο τύπου F, που διαφοροποιείται από τον τύπο E από τη μικρότερη ποσότητα των οπών εξόδου αερίου.



#### EM 26/2-E

Βγάλτε τα ηλεκτρόδια G από τη μονάδα κεφαλής. Ξεσφίξτε τις βίδες H και αντικαταστήστε τη μονάδα κεφαλής I. Μοντάρετε τα ηλεκτρόδια εφαρμόζοντας τα μέτρα που αναφέρονται στο εγχειρίδιο.

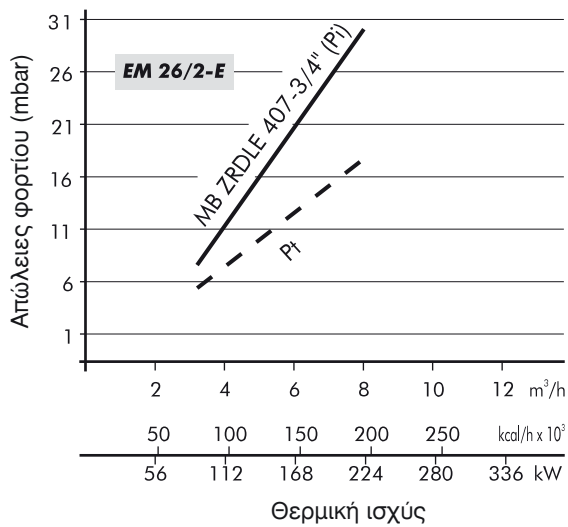
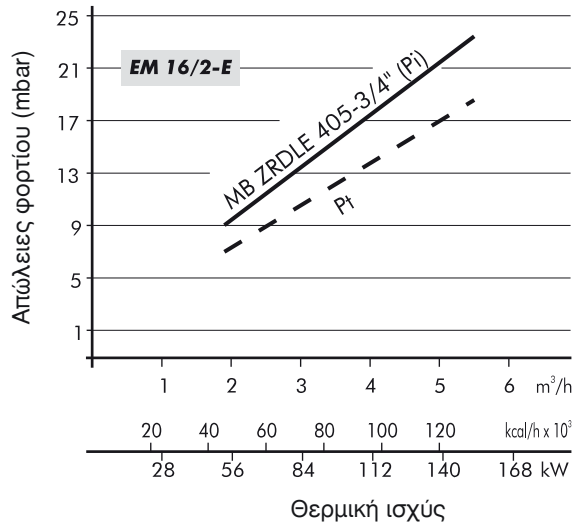
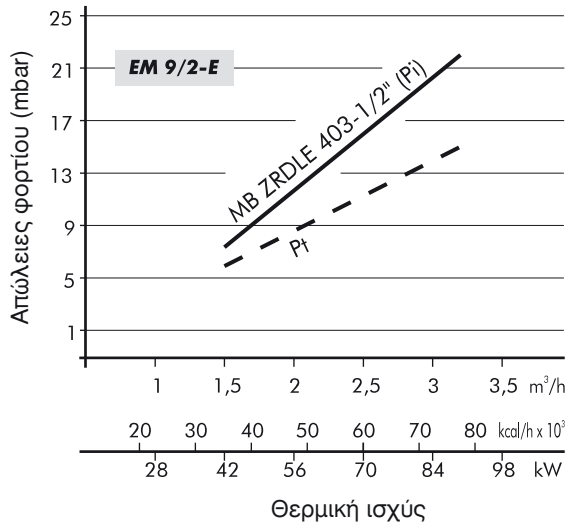


### ΠΑΡΟΧΗ ΑΕΡΙΟΥ

Όσον αφορά στην παροχή του αερίου, δεδομένου ότι δεν υφίσταται η δυνατότητα άμεσου ελέγχου (μετρητής), μπορείτε εμπειρικά να προχωρήσετε μέσω των τιμών της θερμοκρασίας καπνών του λέβητα.



**ΚΑΜΠΥΛΕΣ ΠΙΕΣΗΣ /ΠΑΡΟΧΗΣ ΑΕΡΙΟΥ - Β/Ρ**



Υπόμνημα

**Pi** Πίεση εισόδου (κεφαλή καύσης + ράμπα)

**Pt** Πίεση στην κεφαλή καύσης



## ΣΥΝΤΗΡΗΣΗ

Ζητήστε από ειδικευμένο προσωπικό την ετήσια εκτέλεση των ακόλουθων εργασιών:

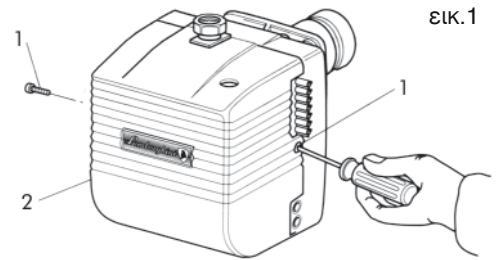
- Επαλήθευση των εσωτερικών στεγανών των βαλβίδων.
- Καθαρισμός του φίλτρου.
- Καθαρισμός του ανεμιστήρα και της κεφαλής.
- Επαλήθευση της θέσης των μυτών των ηλεκτροδίων ανάφλεξης και της θέσης του ηλεκτροδίου ελέγχου.
- Βαθμονόμηση των πρεσοστατών αέρα και αερίου.
- Επαλήθευση της καύσης με παρουσία CO<sub>2</sub>, CO και της θερμοκρασίας καπνών.
- Έλεγχος της στεγανότητας όλων των τσιμουχών.

### EM 9/2-E EM 16/2-E

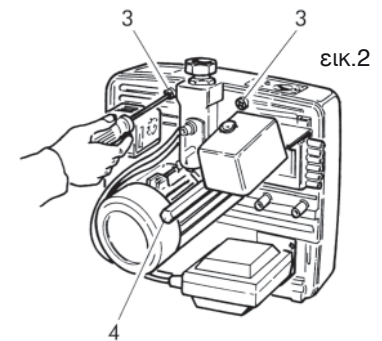
Για πρόσβαση στα κύρια εξαρτήματα αρκεί να βγάλετε το καπό όπως στην (εικ.1).

Η συντήρηση στην κεφαλή καύσης διενεργείται με τον ακόλουθο τρόπο:

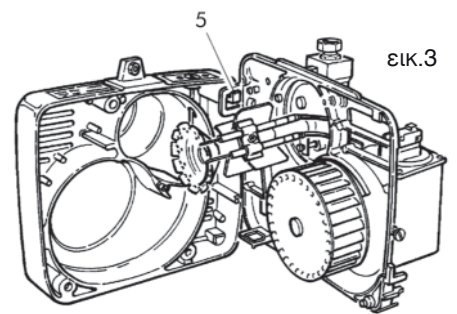
- Κλείστε τον κρουνό του αερίου και αποσυνδέστε τη ράμπα αερίου του καυστήρα. Ξεβιδώστε τις βίδες 1 και βγάλτε το καπό 2 (εικ.1).
- Ξεβιδώστε τις βίδες 3 και τον κεντρικό πείρο 4 (εικ.2).
- Γαντζώστε την πλάκα που φέρει τα εξαρτήματα στη θέση υπηρεσίας 5 και εκτελέστε τη συντήρηση στην κεφαλή καύσης (εικ.3).



εικ.1



εικ.2



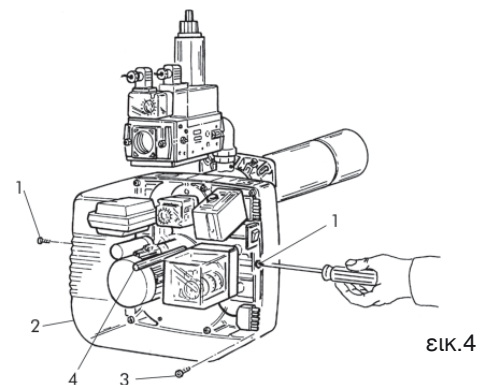
εικ.3

### EM 26/2-E

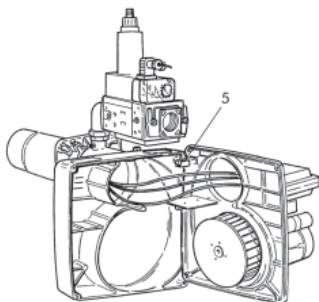
Για πρόσβαση στα κύρια εξαρτήματα αρκεί να βγάλετε το καπό (εικ.1).

Η συντήρηση στην κεφαλή καύσης διενεργείται με τον ακόλουθο τρόπο:

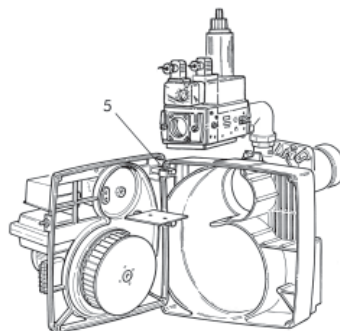
- Ξεβιδώστε τις βίδες 1 και βγάλτε το καπό 2 (εικ.4).
- Ξεβιδώστε τις βίδες 3 και τον κεντρικό πείρο 4 (εικ.4).
- Γαντζώστε την πλάκα που φέρει τα εξαρτήματα στη θέση υπηρεσίας 5 (εικ.5, 5A).
- Για πρόσβαση στο σωλήνα τροφοδοσίας και στα ηλεκτρόδια, βγάλτε τη βίδα μεντεσέ 6 και τις βίδες 7 (εικ.6).



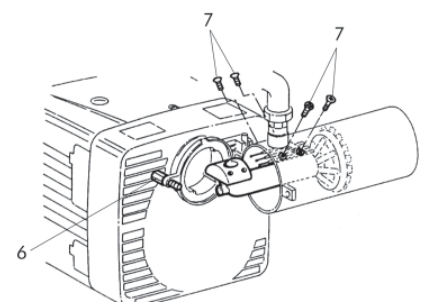
εικ.4



εικ.5



εικ.5A



εικ.6

## ΑΝΩΜΑΛΙΕΣ ΛΕΙΤΟΥΡΓΙΑΣ

ΕΛΑΤΤΩΜΑ	ΑΙΤΙΟ	ΛΥΣΗ
1 Ο καυστήρας δεν παίρνει μπρος.	A. Απουσία ηλεκτρικής ενέργειας. B. Δεν φτάνει αέριο στον καυστήρα.	A. Ελέγξτε τις ασφάλειες της γραμμής τροφοδοσίας. Ελέγξτε την ασφάλεια της ηλεκτρικής συσκευής. Ελέγξτε τη γραμμή των θερμοστατών και του πρεσοστάτη του αερίου. B. Ελέγξτε το άνοιγμα των διατάξεων ανάσχεσης που βρίσκονται κατά μήκος της σωλήνωσης τροφοδοσίας.
2 Ο καυστήρας εκκινεί, δεν παράγεται φλόγα και ΜΕΤΑ μπλοκάρει.	A. Οι βαλβίδες του αερίου δεν ανοίγουν. B. Δεν υπάρχει εκκένωση μεταξύ των μυτών των ηλεκτροδίων. C. Απουσιάζει η συναίνεση του πρεσοστάτη αέρα.	A. Ελέγξτε τη λειτουργία των βαλβίδων. B. Ελέγξτε τη λειτουργία του μετασχηματιστή ανάφλεξης, ελέγξτε την τοποθέτηση των μυτών των ηλεκτροδίων. C. Ελέγξτε τη βαθμονόμηση και τη λειτουργία του πρεσοστάτη αέρα.
3 Ο καυστήρας εκκινεί, σχηματίζεται η φλόγα και μετά μπλοκάρει.	A. Ελλιπής ή ανεπαρκής ανίχνευση της φλόγας από πλευράς του ηλεκτροδίου ελέγχου.	A. Ελέγξτε την τοποθέτηση του ηλεκτροδίου ελέγχου. Ελέγξτε την τιμή του ρεύματος ιονισμού.

BRUCIATORI  
CALDAIE MURALI E TERRA A GAS  
GRUPPI TERMICI IN GHISA E IN ACCIAIO  
GENERATORI DI ARIA CALDA  
TRATTAMENTO ACQUA  
CONDIZIONAMENTO

Le illustrazioni e i dati riportati sono indicativi e non impegnano. La LAMBORGHINI si riserva il diritto di apportare senza obbligo di preavviso tutte le modifiche che ritiene più opportuno per l'evoluzione del prodotto.

The illustrations and data are indicative and non-binding. LAMBORGHINI reserves the right to make any modifications it considers appropriate for product development and is not obliged to give prior warning of the same.

Les figures et les données contenues dans ce manuel sont purement indicatives et n'engagent en rien LAMBORGHINI, qui se réserve le droit d'apporter à tout moment et sans préavis toutes les modifications qu'elle jugera nécessaires à l'amélioration de l'appareil.

Die Abbildungen und die angegebenen Daten sind, als indikativ und nicht verpflichtend zu verstehen. Die LAMBORGHINI behält sich das Recht vor, ohne Vorankündigung die adequatesten Verbesserungen bezüglich der Entwicklung des Produktes vorzunehmen.

Las ilustraciones y los datos son indicativos y no comprometen. LAMBORGHINI se reserva el derecho de realizar sin preaviso todas las modificaciones que estime oportuno para la evolución del producto.

Οι απεικονίσεις και τα περιλαμβανόμενα στοιχεία είναι ενδεικτικά και όχι δεσμευτικά. Η LAMBORGHINI διατηρεί το δικαίωμα να επιφέρει όλες τις τροποποιήσεις που θεωρεί σκόπιμες για την εξέλιξη του προϊόντος, χωρίς υποχρέωση προειδοποίησης.

### **LAMBORGHINI CALOR S.p.A.**

**Sede Legale**  
CORSO ALLAMANO, 11  
10095 - GRUGLIASCO - (TORINO)  
ITALIA

**Sede Commerciale e Produttiva**  
VIA STATALE, 342 - Casella Postale 46  
44047- DOSSO - (FERRARA)  
ITALIA  
TEL. ITALIA 0532/359915 - EXPORT 0532/359869  
FAX ITALIA 0532/359952 - EXPORT 0532/359947

**Made in Italy**

**Cod. 97.00230.0/2 (04/15)**