

# L035

## Quemadores de gasóleo Serie Idea



MANUAL DE INSTALACIÓN - USO - MANTENIMIENTO

**CIB UNIGAS**

BURNERS - BRUCIATORI - BRULERS - BRENNER - QUEMADORES - ГОРЕЛКИ

**INDICE**

<b>ADVERTENCIA</b> .....	<b>3</b>
<b>MANUAL DE INSTALACIÓN</b> .....	<b>5</b>
CARACTERISTICAS GENERALES .....	5
<i>Cómo interpretar el "Campo de trabajo" del quemador</i> .....	6
<i>Características técnicas</i> .....	7
<i>Dimensiones</i> .....	8
MONTAJES Y CONEXIONES .....	9
<i>Embalaje</i> .....	9
<i>Montaje del quemador a la caldera</i> .....	9
<i>Conexiones eléctricas</i> .....	10
<i>Esquema de instalación tubo de alimentación gasóleo</i> .....	11
<i>Determinación del diámetro de las tuberías gasóleo</i> .....	11
<i>Montaje de los flexibles gasóleo</i> .....	12
<i>Notas para el uso y el mantenimiento de las bombas combustible</i> .....	13
REGULACIONES .....	14
<i>Regulación caudal gasóleo</i> .....	14
<i>Arranque bomba</i> .....	14
BOMBAS GASOLEO .....	15
<i>Regulación del caudal de aire</i> .....	16
<i>Regulación de la cabeza de combustión</i> .....	16
<b>PARTE II: MANUAL DE USO</b> .....	<b>18</b>
FUNCIONAMIENTO .....	18
<b>PARTE III: MANTENIMIENTO</b> .....	<b>19</b>
OPERACIONES PERIODICAS .....	19
<i>Desmontaje de la placa componentes</i> .....	19
<i>Desmontaje del inyector</i> .....	20
<i>Sustitución de los electrodos</i> .....	21
<i>Control de la corriente de detección</i> .....	21
<i>Parada estacional</i> .....	21
MONTAJE DEL KIT DE TOMA DE AIRE EXTERNA (cuando es dotado) .....	23
PIEZAS DE REPUESTO .....	26
<b>APENDICE</b>	

## ADVERTENCIA

**EL MANUAL DE INSTALACIÓN, USO Y MANTENIMIENTO FORMA PARTE INTEGRANTE Y ESENCIAL DEL PRODUCTO Y COMO TAL DEBE SER SUMINISTRADO AL USUARIO.**

**LAS ADVERTENCIAS CONTENIDAS EN ESTE CAPÍTULO ESTÁN DIRIGIDAS TANTO AL USUARIO COMO AL PERSONAL QUE DEBERÁ REALIZAR LA INSTALACIÓN Y EL MANTENIMIENTO DEL PRODUCTO.**

**EL USUARIO ENCONTRARÁ ULTERIORES INFORMACIONES RESPECTO DEL FUNCIONAMIENTO Y DE LAS LIMITACIONES DE USO EN LA 2ª PARTE DE ESTE MANUAL, EL QUE ACONSEJAMOS LEER ATENTAMENTE.**

**CONSERVAR CUIDADOSAMENTE EL PRESENTE MANUAL A FIN DE PODERLO CONSULTAR EN CASO DE NECESIDAD.**

### 1) ADVERTENCIAS GENERALES

- La instalación debe ser efectuada respetando las normativas vigentes en materia y según las instrucciones del fabricante, ésta debe ser efectuada por personal profesionalmente cualificado.
- Por personal profesionalmente cualificado se entiende aquel capacitado técnicamente en el sector de aplicación del equipo (civil o bien industrial) y, especialmente, el personal de los centros de asistencia autorizados por el fabricante.
- Una instalación equivocada podría provocar daños a personas, animales o cosas. Daños o accidentes que no podrán ser imputables al fabricante, el cual no es responsable de éstos.
- Después de haber desembalado, controlar que el contenido esté integro.

En caso de dudas al respecto, no utilizar el equipo y dirijase directamente al vendedor.

Los elementos que forman parte del embalaje (jaula de madera, clavos, grapas, bolsas de plástico, poliestireno expandido, etc.) no deben ser dejados al alcance de niños porque constituyen potenciales fuentes de peligro para éstos.

- Antes de efectuar cualquier operación de limpieza o de mantenimiento, desenchufar el equipo de la red de alimentación interviniendo en el interruptor del equipo y/o en los correspondientes órganos de interceptación.
- Evitar de obstruir las rejillas de aspiración o de escape.
- En caso de avería y/o malfuncionamiento del equipo, desactivarlo, absteniéndose de realizar cualquier intento de reparación o de intervenir directamente.

Dirijase solamente a personal profesionalmente cualificado.

La eventual reparación del equipo y/o piezas deberá ser realizada solamente por un centro de asistencia autorizado por la empresa fabricante y utilizando solamente repuestos y accesorios originales.

El incumplimiento de lo antedicho puede comprometer la seguridad del equipo.

A fin de garantizar la eficacia del equipo y de su correcto funcionamiento, es indispensable que el mantenimiento periódico sea efectuado sólo por personal profesionalmente cualificado y respetando las indicaciones entregadas por el fabricante

- Si se decide no utilizar más el equipo, es necesario que aquellas partes del mismo, que podrían ser potenciales fuentes de peligro, sean eliminadas.
- Si el equipo se vende o se cede a otro propietario o bien en caso de mudanza deba ser dejado, es necesario controlar que el presente manual quede siempre junto con el equipo a fin que pueda ser siempre consultado por un eventual nuevo propietario y/o por el instalador.
- Este equipo deberá ser destinado sólo para el uso explícitamente previsto. Cualquier otro uso debe ser considerado impropio y, por dicho motivo, peligroso.

El fabricante declina cualquier responsabilidad contractual y extra contractual imputable a daños provocados por errores durante la fase de instalación y durante el uso y, de cualquier modo, por el incumplimiento de las instrucciones entregadas por el mismo.

La aparición de cualquiera de las siguientes situaciones puede causar graves daños a personas, animales y cosas, explosiones, gases sin quemar tóxicos (por ejemplo monóxido de carbono CO) y quemaduras:

- incumplimiento de una de las ADVERTENCIAS indicadas en este capítulo
- incumplimiento de la buena norma aplicable
- movimiento, instalación, ajuste, mantenimiento incorrecto
- uso inapropiado del quemador y de sus partes u opcionales de suministro

### 2) ADVERTENCIAS ESPECIALES RESPECTO DE LOS QUEMADORES

- El quemador debe ser instalado en un local adecuado con aperturas que garanticen la ventilación mínima, según cuanto prescrito por las normativas vigentes y, de cualquier modo, suficientemente aptas para obtener una perfecta combustión.
- Deben utilizarse solamente quemadores fabricados según las normativas vigentes.
- Este quemador deberá ser destinado sólo al uso para el cual ha sido explícitamente previsto.

- Antes de conectar el quemador cerciorarse que los datos indicados en la placa correspondan con aquéllos de la red de alimentación (eléctrica, gas, gasóleo o bien de cualquier otro combustible).
- No tocar las partes calientes del quemador. Normalmente éstas, posicionadas cerca de la llama y del eventual sistema de precalentamiento del combustible, se calientan durante el funcionamiento y lo permanecen incluso después que el quemador ha sido apagado.

Si se decide definitivamente que el quemador no se utilizará, deberán ser efectuadas sólo por personal profesionalmente cualificado, las siguientes operaciones:

- a desconectar la alimentación eléctrica quitando el cable de alimentación del interruptor general.
- b cerrar la alimentación del combustible mediante la válvula manual de interceptación; quitar los volantes de mando de su alojamiento.

#### Advertencias especiales

● Controlar que quien ha realizado la instalación del quemador lo haya fijado sólidamente al generador de calor, de modo que la llama se genere dentro de la cámara de combustión del generador.

● Antes de poner en marcha el quemador, y por lo menos una vez al año, encargar a personal profesionalmente cualificado las siguientes operaciones:

- a calibrar el caudal del combustible del quemador en base a la potencia requerida por el generador de calor.
- b regular el caudal del aire comburente a fin de obtener un valor de rendimiento de combustión que por lo menos sea igual al del mínimo impuesto por las normativas vigentes.
- c efectuar el control de la combustión a fin de evitar la formación de incombustos nocivos o contaminantes que superan los límites permitidos por las normativas vigentes.
- d controlar que dispositivos de regulación y de seguridad funcionen correctamente.
- e controlar que el conducto de evacuación de los productos de combustión funcione correctamente.
- f controlar, una vez que se hayan terminado las regulaciones, que todos los sistemas de bloqueo mecánico de los dispositivos de regulación estén bien apretados.
- g controlar que en el local caldera estén también presentes las instrucciones de uso y de mantenimiento del quemador.

● En caso de parada por bloqueo, desbloquear el equipo pulsando el botón específico de RESET. En el caso de una nueva parada por bloqueo, contactar con la Asistencia Técnica, **sin realizar nuevos intentos.**

● El uso y el mantenimiento deben ser efectuados exclusivamente por personal profesionalmente cualificado, en respeto de cuanto indicado por las disposiciones vigentes.

### 3) ADVERTENCIAS GENERALES EN FUNCIÓN DEL TIPO DE ALIMENTACIÓN

#### 3a) ALIMENTACIÓN ELÉCTRICA

- La seguridad eléctrica del equipo se obtiene solamente cuando éste ha sido correctamente conectado con una eficaz conexión de tierra realizada como previsto por las normativas de seguridad vigentes.
- Es necesario controlar que se cumpla con este fundamental requisito de seguridad. En caso de dudas, solicitar un escrupuloso control de la instalación eléctrica por parte de personal profesionalmente cualificado; el fabricante no es responsable por eventuales daños provocados por la omisión de una conexión de tierra del equipo.
- Hacer controlar por parte de personal profesionalmente cualificado que la instalación eléctrica sea adecuada a la potencia máxima absorbida por el equipo indicada en la placa, controlar especialmente que la sección de los cables de instalación sean del tipo idóneo con la potencia absorbida por el equipo.
- Para la alimentación general del equipo de la red eléctrica no está permitido el uso de adaptadores, tomas múltiples y/o alargadores.
- Para la conexión con la red es necesario prever un interruptor omnipolar, tal como previsto por las normativas de seguridad vigentes.
- El uso de cualquier componente que funcione con energía eléctrica comporta el respeto de alguna regla fundamental, tales como:
  - no tocar el equipo con partes del cuerpo que estén mojadas o húmedas y/o estar descalzo.

- no tirar de los cables eléctricos.
  - no dejar el equipo expuesto a condiciones atmosféricas (lluvia, sol, etc.) a menos que no esté explícitamente previsto.
  - no permitir que el equipo sea utilizado ni por niños ni por personas inexpertas.
  - El cable de alimentación del equipo no debe ser sustituido por el usuario. Si se daña el cable, apagar el equipo. Para sustituirlo sírvese exclusivamente de personal profesionalmente cualificado.
- Si se decide no utilizar el equipo durante un determinado período, es necesario apagar, mediante el interruptor eléctrico de alimentación, todos los componentes que utilizan energía eléctrica (bombas, quemador, etc.).

### 3b) ALIMENTACIÓN CON GAS, GASÓLEO U OTROS COMBUSTIBLES

#### Advertencias generales

- La instalación del quemador debe ser efectuada sólo por personal profesionalmente cualificado y en conformidad con las normativas y disposiciones actualmente vigentes; una errada instalación puede provocar daños a personas, animales o cosas respecto de las cuales el fabricante no puede ser considerado responsable.
- Antes de la instalación es oportuno realizar una esmerada limpieza interna de todas las tuberías del equipo de aducción del combustible, a fin de eliminar que eventuales residuos puedan provocar un mal funcionamiento del quemador.
- Para la primera puesta en marcha del quemador es necesario que personal profesionalmente cualificado realice los siguientes controles:
  - a) el control de estanqueidad interna y externa del equipo de aducción del combustible.
  - b) la regulación del caudal del combustible en base a la potencia requerida por el quemador.
  - c) que el quemador esté alimentado por el tipo de combustible para el cual está predispuesto.
  - d) que la presión de alimentación del combustible corresponda con aquellos valores indicados en la placa.
  - e) que el equipo de alimentación del combustible corresponda con las dimensiones para el caudal necesario al quemador; que esté equipado con todos los dispositivos de seguridad y de control prescritos por las normativas vigentes.
- Si se decide no utilizar el quemador por un determinado período, cerrar el/los grifos de alimentación del combustible.

#### Advertencias especiales para uso del gas

Hacer que personal profesionalmente cualificado controle:

- a) que la línea de aducción y la rampa gas cumplan los requisitos de las normativas y prescripciones vigentes.
  - b) la estanqueidad de todas las conexiones gas.
  - c) que las aperturas de aireación del local caldera tengan las dimensiones requeridas a fin de garantizar flujo de aire establecido por las normativas vigentes y, de cualquier modo, que sean suficientes para obtener una combustión perfecta.
- No utilizar los tubos del gas como vehículo de conexión de tierra para los aparatos eléctricos.
  - No dejar el quemador inútilmente en función cuando no se utiliza; cerrar siempre el grifo del gas.
  - En caso de prolongada ausencia del usuario, cerrar el grifo principal de aducción del gas al quemador.

#### Si se advierte olor de gas:

- a) no activar interruptores eléctricos ni el teléfono ni cualquier otro objeto que pueda provocar chispas.
  - b) abrir inmediatamente puertas y ventanas a fin de crear una corriente de aire que purifique el local.
  - c) cerrar los grifos del gas.
  - d) solicitar la intervención de personal profesionalmente cualificado.
- No obstruir las aperturas de aireación del local donde esté instalado un aparato de gas a fin de evitar situaciones peligrosas, tales como la formación de mezclas tóxicas y/o explosivas.

## DIRECTIVAS Y NORMAS APLICADAS

### Quemadores de gas

#### Directivas europeas:

- 2009/142/CE (Directiva gas);
- 2014/35/UE (Directiva Baja Tensión);
- 2014/30/UE (Directiva Compatibilidad Electromagnética).
- 2006/42/CE (Directiva de Máquinas)

#### Normas armonizadas:

- UNI EN 676 (Quemadores de gas);
- EN 55014-1 Compatibilidad electromagnética, requisitos para aparatos electrodomésticos, herramientas eléctricas y aparatos análogos
- EN 60204-1:2006 Seguridad de las máquinas. Equipo eléctrico de las máquinas.
- CEI EN 60335-1 Seguridad de aparatos electrodomésticos y análogos) - parte I: Requisitos generales;
- CEI EN 60335-2-102 Equipamiento eléctrico de aparatos no eléctricos para uso doméstico y análogos. Prescripciones de seguridad.
- UNI EN ISO 12100:2010 Seguridad de las máquinas. Principios generales para el diseño. Evaluación del riesgo y reducción del riesgo.

### Quemadores de gasóleo

#### Directivas europeas:

- 2014/35/UE (Directiva Baja Tensión);
- 2014/30/UE (Directiva Compatibilidad Electromagnética).
- 2006/42/CE (Directiva de Máquinas)

#### Normas armonizadas:

- UNI EN 267-2011 quemadores de mono - blo- queo de aceite combustible y con pulve- rización
  - EN 55014-1 Compatibilidad electromagnética, requisitos para aparatos electrodomésticos, herramientas eléctricas y aparatos análogos
  - EN 60204-1:2006 Seguridad de las máquinas. Equipo eléctrico de las máquinas.
  - CEI EN 60335-1 Seguridad de aparatos electrodomésticos y análogos) - parte I: Requisitos generales;
  - CEI EN 60335-2-102 Equipamiento eléctrico de aparatos no eléctricos para uso doméstico y análogos. Prescripciones de seguridad.
  - UNI EN ISO 12100:2010 Seguridad de las máquinas. Principios generales para el diseño. Evaluación del riesgo y reducción del riesgo.
- #### Normas nacionales
- UNI 7824- Quemadores monobloque de combustibles líquidos pulverizados. Características y métodos de prueba.

### Quemadores de aceite combustible

#### Directivas europeas:

- 2014/35/UE (Directiva Baja Tensión);
- 2014/30/UE (Directiva Compatibilidad Electromagnética).
- 2006/42/CE (Directiva de Máquinas)

#### Normas armonizadas

- UNI EN 267 quemadores de mono - blo- queo de aceite combustible y con pulve- rización
- EN 55014-1 Compatibilidad electromagnética, requisitos para aparatos electrodomésticos, herramientas eléctricas y aparatos análogos
- EN 60204-1:2006 Seguridad de las máquinas. Equipo eléctrico de las máquinas.
- CEI EN 60335-1 Seguridad de aparatos electrodomésticos y análogos) - parte I: Requisitos generales;
- CEI EN 60335-2-102 Equipamiento eléctrico de aparatos no eléctricos para uso doméstico y análogos. Prescripciones de seguridad.
- UNI EN ISO 12100:2010 Seguridad de las máquinas. Principios generales para el diseño. Evaluación del riesgo y reducción del riesgo.

#### Normas nacionales:

- UNI 7824- Quemadores monobloque de combustibles líquidos pulverizados. Características y métodos de prueba.

### Quemadores mixtos gas-gasóleo

#### Directivas europeas:

- 2009/142/CEE (Directiva gas);
- 2014/35/UE (Directiva Baja Tensión);
- 2014/30/UE (Directiva Compatibilidad Electromagnética).
- 2006/42/CE (Directiva de Máquinas)

#### Normas armonizadas:

- UNI EN 676 (Quemadores de gas);
- UNI EN 267 quemadores de mono - blo- queo de aceite combustible y con pulve- rización
- EN 55014-1 Compatibilidad electromagnética, requisitos para aparatos electrodomésticos, herramientas eléctricas y aparatos análogos
- EN 60204-1:2006 Seguridad de las máquinas. Equipo eléctrico de las máquinas.
- CEI EN 60335-1 Seguridad de aparatos electrodomésticos y análogos) - parte I: Requisitos generales;
- CEI EN 60335-2-102 Equipamiento eléctrico de aparatos no eléctricos para uso doméstico y análogos. Prescripciones de seguridad.
- UNI EN ISO 12100:2010 Seguridad de las máquinas. Principios genera- les para el diseño. Evaluación del riesgo y reducción del riesgo.

#### Normas nacionales

- UNI 7824- Quemadores monobloque de combustibles líquidos pulveri- zados. Características y métodos de prueba.

### Quemadores mixtos gas-aceite combustible

#### Directivas europeas

- 2009/142/CE (Directiva gas);
- 2014/35/UE (Directiva Baja Tensión);
- 2014/30/UE (Directiva Compatibilidad Electromagnética).
- 2006/42/CE (Directiva de Máquinas)

#### Directivas armonizadas

- UNI EN 676 (Quemadores de gas);
- EN 55014-1 Compatibilidad electromagnética, requisitos para aparatos electrodomésticos, herramientas eléctricas y aparatos análogos
- EN 60204-1:2006 Seguridad de las máquinas. Equipo eléctrico de las máquinas.
- CEI EN 60335-1 Seguridad de aparatos electrodomésticos y análogos) - parte I: Requisitos generales;
- CEI EN 60335-2-102 Equipamiento eléctrico de aparatos no eléctricos para uso doméstico y análogos. Prescripciones de seguridad.
- UNI EN ISO 12100:2010 Seguridad de las máquinas. Principios genera- les para el diseño. Evaluación del riesgo y reducción del riesgo.

#### Directivas nacionales

- UNI 7824- Quemadores monobloque de combustibles líquidos pulveri- zados. Características y métodos de prueba

### Quemadores industrial

#### Directivas europeas

- 2009/142/CE (Directiva gas);
- 2014/35/UE (Directiva Baja Tensión);
- 2014/30/UE (Directiva Compatibilidad Electromagnética).
- 2006/42/CE (Directiva de Máquinas)

#### Directivas armonizadas

- EN 746-2: Instrumentaciones de proceso térmico industrial - Parte 2: Requisados de seguridad por la combustión y por el movimiento y el trato de los combustibles.
- EN 55014-1 Compatibilidad electromagnética, requisitos para aparatos electrodomésticos, herramientas eléctricas y aparatos análogos
- EN 60204-1:2006 Seguridad de las máquinas. Equipo eléctrico de las máquinas.
- UNI EN ISO 12100:2010 Seguridad de las máquinas. Principios genera- les para el diseño. Evaluación del riesgo y reducción del riesgo.

#### Placa de datos del quemador

Para la siguiente información, consultar siempre la placa de datos del quemador:

- tipo y modelo de la máquina (indicar en cada comunicación con el proveedor de la máquina).
- número de matrícula del quemador (indicar obligatoriamente en cada comunicación con el proveedor).
- Fecha de fabricación (mes y año)
- Indicación sobre el tipo de gas y la presión en la red

Tipo	--
Modelo	--
Año	--
Nºserie	--
Potencia	--
Caudal	--
Combustible	--
Categoría	--
Presión	--
Viscosidad	--
Tensión	--
Pot. Eléctrica	--
Pot. Motor	--
Protección	--
Destino	--
P.I.N.	--



**PELIGRO!**

Este símbolo indica las instrucciones que, en caso de no ser tenidas en cuenta, pueden provocar descargas eléctricas mortales.

Las figuras, ilustraciones e imágenes utilizadas en este manual pueden ser diferentes en apariencia del producto real..



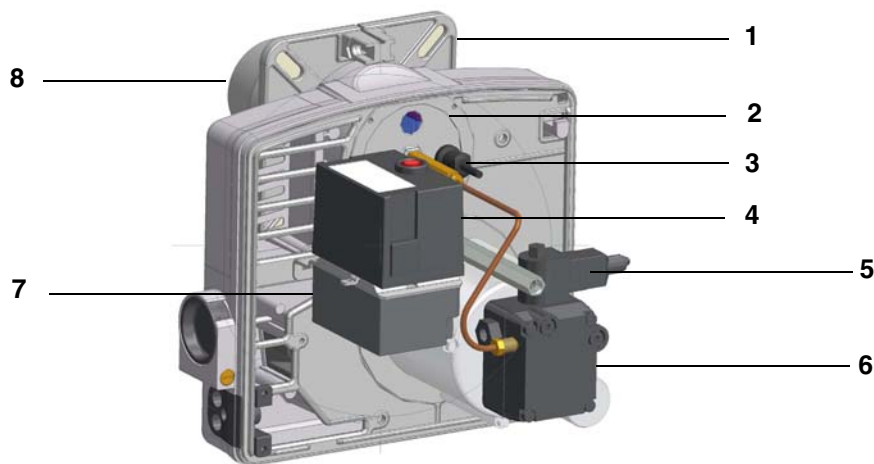
**PELIGRO!**

Este símbolo indica las instrucciones que, en caso de no ser tenidas en cuenta, pueden acarrear graves consecuencias tanto físicas como mate- riales

## MANUAL DE INSTALACIÓN

### CARACTERÍSTICAS GENERALES

Los quemadores de la serie IDEA se distinguen por prestaciones elevadas y por la amplitud del campo de trabajo en presencia de elevadas presiones en la cámara de combustión. Se caracterizan por algunas soluciones funcionales: enchufes de conexión rápida a la caldera y a las sondas de detección, toma de presión en la cámara de combustión.



### Leyenda

- 1 Brida
- 2 Cabeza de combustión (interna)
- 3 Fotorresistencia
- 4 Equipo de control llama con pulsante de desbloqueo
- 5 Electrovalvula
- 6 Bomba
- 7 Transformador
- 8 Tobera

El combustible que proviene de la red de distribución es enviado mediante la bomba (11) a la boquilla y, desde ésta, pasa al interior de la cámara de combustión en la que el mismo se mezcla con el aire comburente y, de esta manera, se produce el desarrollo de la llama. En el quemador la mezcla entre el combustible y el aire, esencial para obtener una combustión limpia y eficiente, viene activada mediante una pulverización del combustible en minúsculas partículas.

Este proceso se obtiene haciendo pasar el combustible a una determinada presión a través del inyector.

La función principal de la bomba es transferir el combustible desde el depósito al inyector en la cantidad y presión deseadas. Para regular tal presión, la bomba incorpora un regulador de presión (con excepción de algunos modelos en los que esta prevista una válvula de regulación separada).

En otros tipos de bomba tienen dos reguladores de presión: uno para la alta y uno para la baja presión (para aplicación en alta – baja llama con un sólo inyector).

Estas bombas pueden ser instaladas sea en sistema monotubo que en bitubo

### Cómo interpretar el "Campo de trabajo" del quemador

Para comprobar si el quemador es idóneo para el generador de calor al que debe ser aplicado sirven los siguientes parámetros:

- Potencialidad del fuego de la caldera en kW o kcal/h (kW = kcal/h / 860);
- Presión en la cámara de combustión, definida también como pérdida de carga ( $\Delta p$ ) lado humos (el dato se debe obtener de la placa de datos o del manual del generador de calor).

Ejemplo:

Potencia del fuego del generador: 600 kW

Presión de la cámara de combustión: 4 mbar

Trazar, en el diagrama "Campo de trabajo" del quemador (Fig. 1) una rectal vertical en correspondencia con la potencia del fuego y una recta horizontal en correspondencia con el valor de presión que interesa.

El quemador es idóneo solamente si el punto de intersección "A" de las dos rectas cae dentro del campo de trabajo.

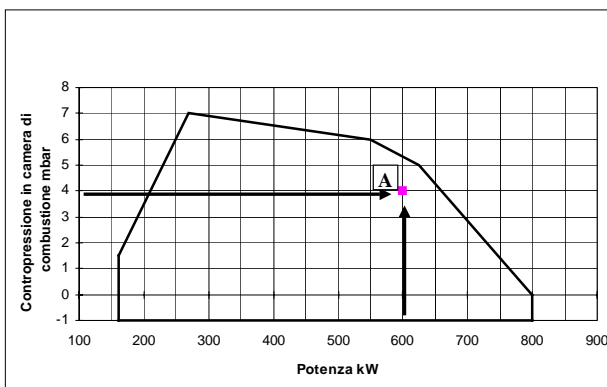


Fig. 1

### IDENTIFICACIÓN DE LOS QUEMADORES

Los quemadores se identifican por tipo y modelo. Seguidamente se ilustran los modelos.

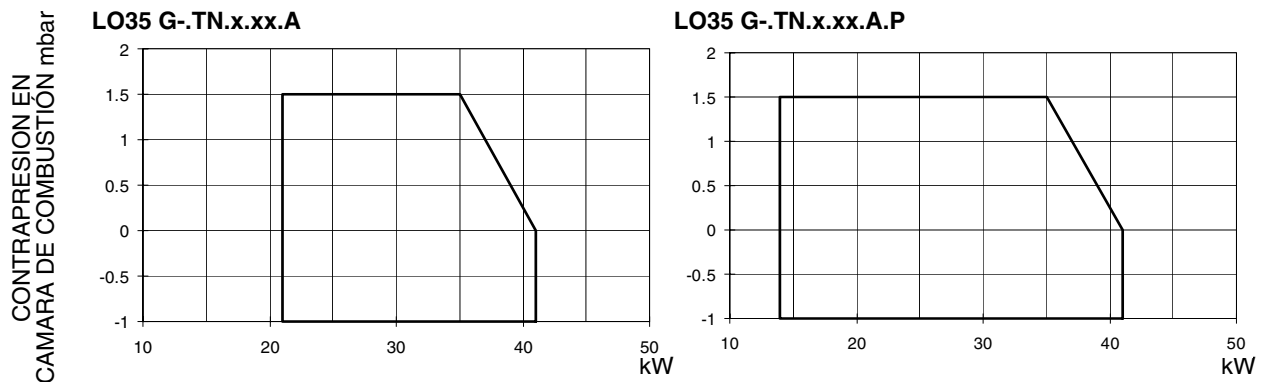
Tipo <b>LO35</b>	Modelo	<b>G-</b>	<b>TN.</b>	<b>S.</b>	<b>ES.</b>	<b>A.</b>	<b>P</b>
(1)	(2)	(3)	(4)	(5)	(6)	(7)	(7)
(1) QUEMADOR TIPO							LO35
(2) COMBUSTIBLE							G - Gasoleo
(3) FUNCIONAMIENTO							TN - Monoetapico
(4) TOBERA							S - Estándar L - Largo
(5) PAIS DE DESTINO							ES - España
(6) VERSIONES							A - Estándar Y - Especial Z - Toma aire externa
(7) EQUIPO							P - Precalentador

**Características técnicas**

QUEMADORES		LO35	LO35...P
Potencialidad	min. - max. kW	21 - 41	14 - 41
Combustible		Gasóleo	
Caudal gasoleo	min - max. kg/h	1.8 - 3.5	1.2 - 3.5
Viscosidad gasoleo		1.3°E @ 20°C	
Alimentación eléctrica		230 V - 50 Hz	
Motor eléctrico	W	75	
Potencia eléctrica total	W	380	490
Peso aproximado	kg	9	9
Tipo de regulación		de una etapa	
Pre calentador		no	si
Potencia Pre calentador	W	-	90
Temperatura funcionamiento	°C	-10 ÷ +50	
Temperatura almacenamiento	°C	-20 ÷ +60	
Tipo de servicio*		Intermitente	

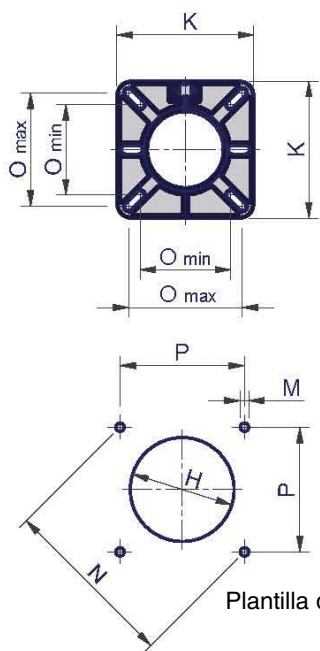
**\*NOTA SOBRE EL TIPO DE SERVICIO DEL QUEMADOR:**

- El dispositivo de control de la llama SIEMENS LMO.. se detiene automáticamente después de 24 horas de funcionamiento continuo. El dispositivo se reinicia inmediatamente siempre de manera automática.
- Dispositivo de control de la llama SIEMENS LOA. por razones de seguridad, efectuar un apagado automático a las 24 horas de funcionamiento.

**Campos de aplicación**

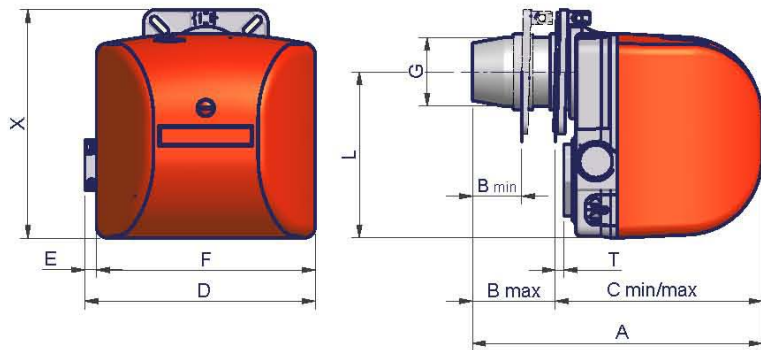


**Dimensiones (mm)**

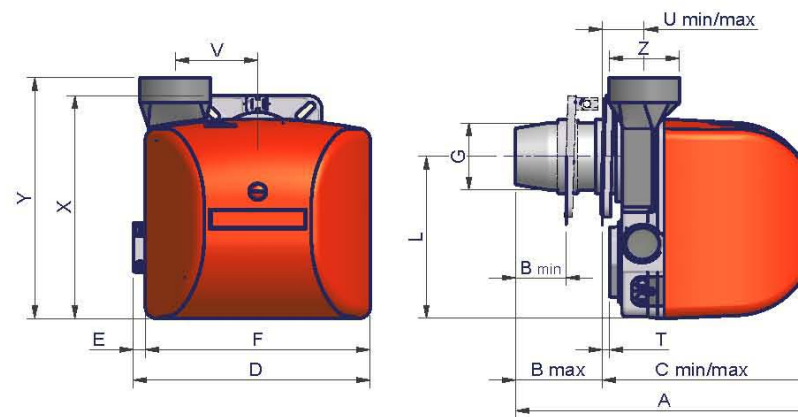


Plantilla de perforación de la placa de la caldera.

Versión estándar



Versión con toma de aire externa



			A	B		C		D	E	F	G	H	K	L	M	N	O		P	T	U		V	X	Y	Z
				min.	max.	min.	max.											min.	max.			min.	max.			
Tobera	Estándar	mm	338	58	100	238	280	269	14	255	Ø80	Ø98	145	194	M8	153	96	120	108	6	45	87	94	266	287	Ø80
	Larga	mm	416	58	178	238	358	269	14	255	Ø80	Ø98	145	194	M8	153	96	120	108	6	45	165	94	266	287	Ø80

## MONTAJES Y CONEXIONES

### Embalaje

Los quemadores se suministran embalados en cartón con las siguientes dimensiones

- versión con tobera estándar y con tobera larga 280mm x 265mm x 400mm (L x P x H)
- Versión toma aire externa 330mm x 295mm x 500mm (L x P x H)

Estos embalajes resisten la humedad y son inadecuados para apilarlos. Cada embalaje contiene lo siguiente:

- 1 junta a interponer entre el quemador y la caldera;
- 2 flexibles gasoleo;
- 1 filtro gasoleo;
- 1 sobre con este manual

Para eliminar el embalaje del quemador, respetar los procedimientos vigentes previstos por ley en materia de eliminación de desechos.

### Montaje del quemador a la caldera

Para montar el quemador a la caldera, proceder de la siguiente manera:

- 1 posicionar, en relación al agujero de la puerta de la caldera, y fijar con 4 tornillos de acuerdo con la medida de agujeros descrita en el párrafo "Dimensiones de montaje";
- 2 colocar la junta en la brida del quemador
- 3 montar el quemador a la caldera
- 4 según el dibujo referido en la Fig. 3, fijar la brida a los tornillos de unión a la caldera con las tuercas **D**, sin apretarlas completamente
- 5 aflojar los tornillos **VS** para hacer correr la tobera
- 6 instalar el quemador haciendo correr la tobera por la brida, hasta alcanzar la medida adecuada por la caldera/empleo
- 7 fijar los tornillos **VS**
- 8 fijar completamente los 4 tuercas de fijación **D** de la brida
- 9 sellar el espacio entre la tobera y el refractario moldeado con pisón con un material aislante apropiado (cordón de fibra cerámica o bien cemento refractario).

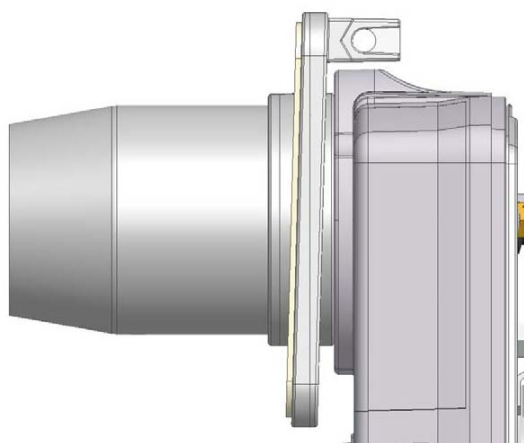


Fig. 2

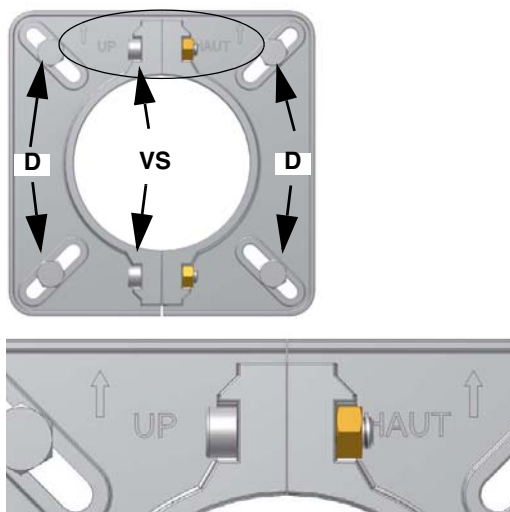



Fig. 3

Una vez instalado el quemador a la caldera, proceder a las conexiones eléctricas y hidráulicas, según los esquemas indicados en los siguientes párrafos.

**Conexiones eléctricas**

 **RESPECTAR LAS INDICACIONES FUNDAMENTALES DE SEGURIDAD, CERCORARSE DE LA CONEXIÓN AL EQUIPO DE PUESTA A TIERRA, NO INVERTIR LAS CONEXIONES DE FASE Y NEUTRO, PREVER UN INTERRUPTOR DIFERENCIAL MAGNETO-TÉRMICO ADECUADO PARA SU CONEXIÓN A LA RED. RESPETAR LOS DATOS DE PLACA DE MATRÍCULA.**

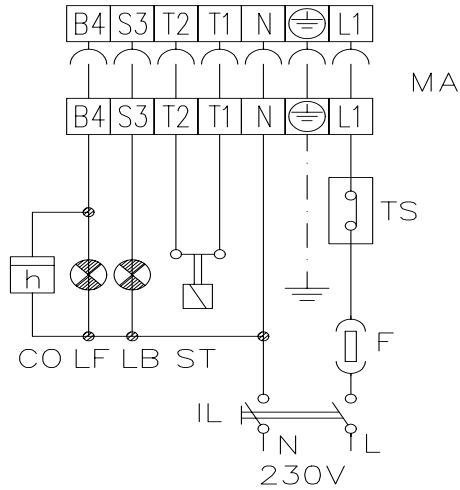
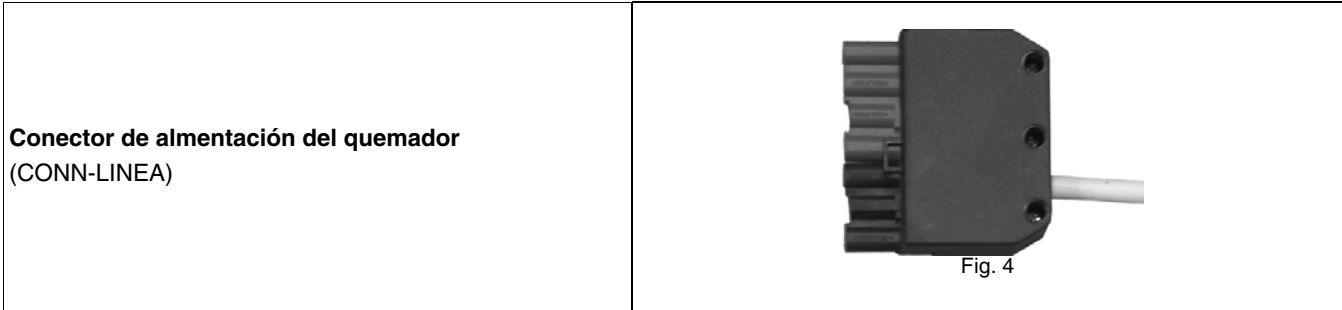



Fig. 5

**Leyenda**

- CO Cuentahoras
- F Fusible
- IL Interruptor de línea
- L Fase
- LB Luz indicadora del quemador bloqueado
- LF Luz indicadora del funcionamiento quemador
- N Neutro
- ST Serie de termostatos o presóstatos
- TS Termostato de seguridad caldera

 **IMPORTANTE:** Antes de poner en funcionamiento el quemador asegurarse que el conector es conectado según los esquemas.

**Esquema de instalación tubo de alimentación gasóleo**

**⚠ LIGERAS CUIDADOSAMENTE EL CAPÍTULO "ADVERTENCIAS" DEL PRESENTE MANUAL.**

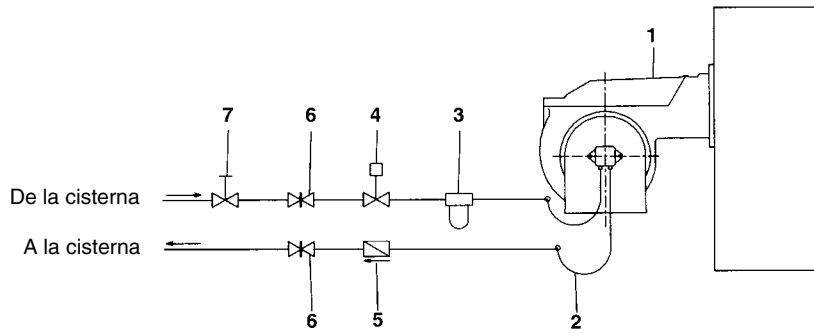


Fig. 6 - Sistema bitubo

El suministro preve el filtro y los flexibles, toda la parte aguas arriba del filtro tiene que ser predispuesta por el usuario. Por la conexión de los flexibles, consultar el relativo párrafo.

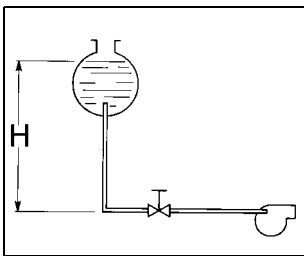
**Leyenda**

- 1 Quemador
- 2 Latiguillo (en equipamento)
- 3 Filtro gasóleo (en equipamento)
- 4 Dispositivo de interceptación automática
- 5 Válvula de antirretorno (\*)
- 6 Válvula manual
- 7 Válvula de cierre rápido (externa al local de depósito y quemador)

(\*) Solicitado en Italia, sólo en las instalaciones con alimentación por gravedad, de sifón o con circulación forzada. Si el dispositivo instalado es una electroválvula, instalar un temporizador para retardar su cierre. La conexión directa del dispositivo de interceptación automática (4) sin temporizador puede causar la rotura de la bomba.

**Determinación del diámetro de las tuberías gasóleo**

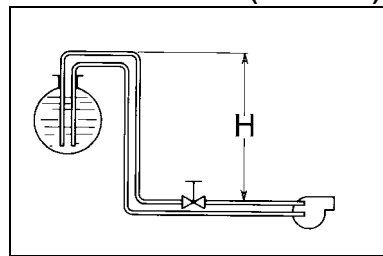
**Instalación monotubo**



Tab. 1

H (m)	L (m)		
	Ø 6	Ø 8	Ø 10
0	41	100	100
0.5	70	100	100
1	100	100	100
1.5	100	100	100
2	100	100	100
2.5	100	100	100
3	100	100	100
3.5	100	100	100
4	100	100	100
4.5	100	100	100
5	100	100	100

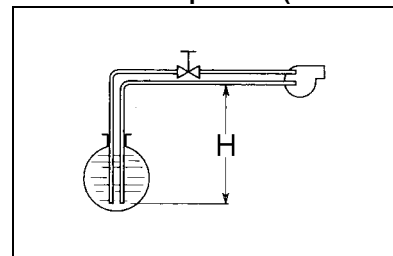
**Instalación de sifón (dos tubos)**



Tab. 2

H (m)	L (m)			
	Ø 6	Ø 8	Ø 10	Ø 12
0	19	77	100	100
1	24	90	100	100
2	30	100	100	100
3	34	100	100	100
4	39	100	100	100
5	44	100	100	100
6	48	100	100	100
7	52	100	100	100
8	56	100	100	100
9	55	100	100	100
10	51	100	100	100

**Instalación en aspiración (dos tubos)**



Tab. 3

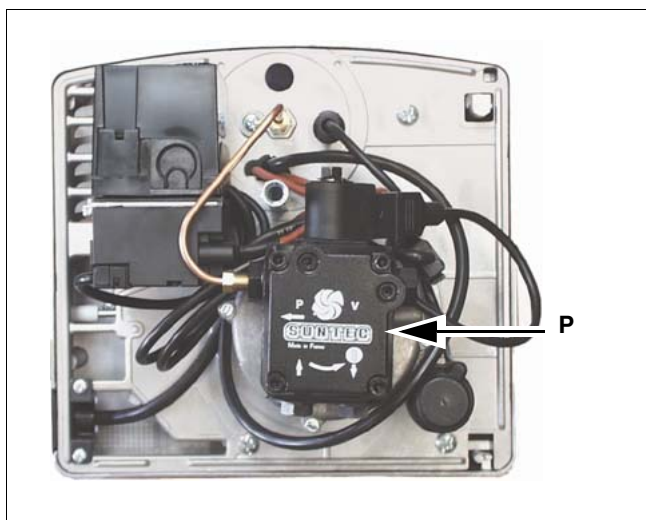
H (m)	L (m)			
	Ø 6	Ø 8	Ø 10	Ø 12
0	18	73	100	100
0.5	15	66	100	100
1	13	59	100	100
1.5	10	52	100	100
2	7	44	100	100
2.5	5	44	100	100
2.5	-	37	100	100
3	-	30	85	100
3.5	-	23	68	100
4	-	-	-	100
4.5	-	-	-	-

L= Longitud máxima de la tubería en función de la posición de la cisterna.

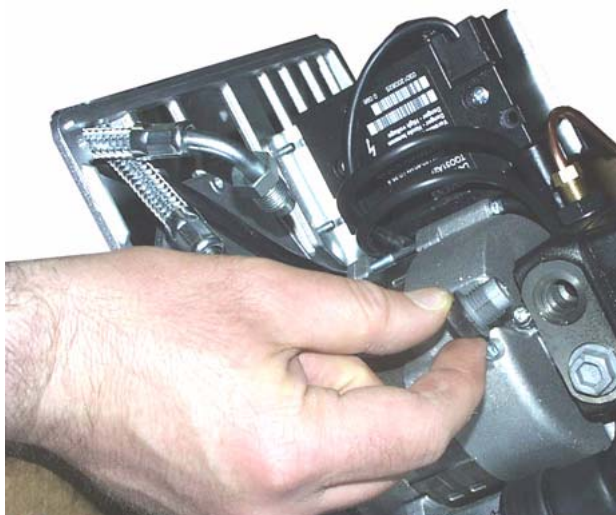
### Montaje de los flexibles gasóleo

Para conectar los flexibles gasóleo a la bomba P, proceder en el siguiente modo:

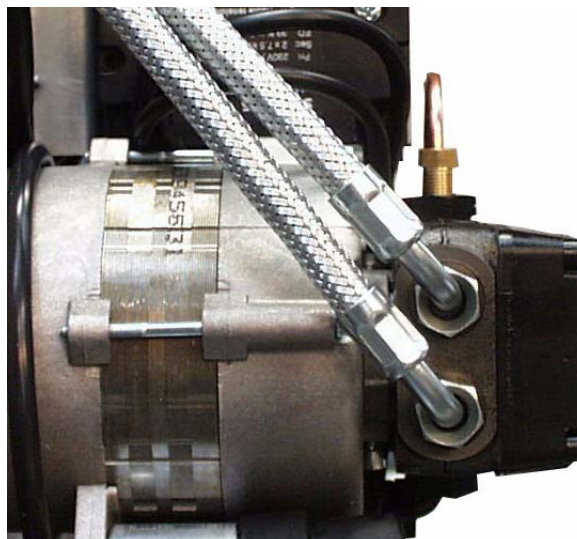
- remover el cofre del quemador.



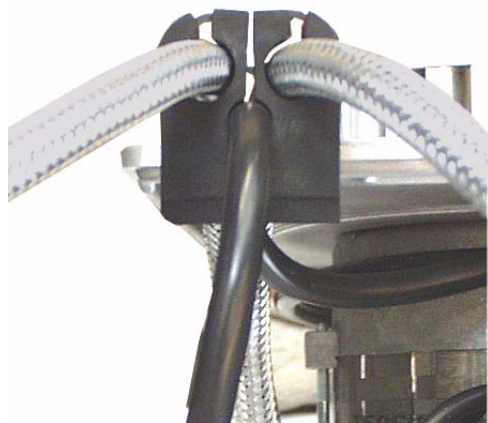
Quitar los tapones de cierre de los conductos de entrada y retorno de la bomba gasóleo.



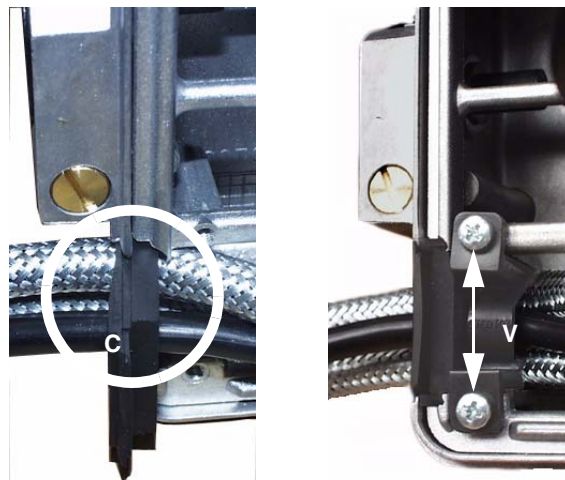
Atornillar la tuerca giratoria de los dos flexibles a la bomba, prestando atención de no invertir la entrada con el retorno.



Aplicar la arandela de goma sobre los flexibles y sobre el cable de alimentación como se muestra en la figura; montar además la placa sujetacables (C).



Introducir la arandela de goma en el compartimiento apropiado del caracol del quemador y fijar el tornillo V.



- Volver a montar la placa componentes y el cofre del quemador.

### **Notas para el uso y el mantenimiento de las bombas combustible**

- Si el tipo de instalación es monotubo, controlar que en el interior del orificio de retorno no esté presente el buje by-pass. En efecto, en este caso, la bomba no funcionaría correctamente y podría dañarse.
- No agregar al combustible otras sustancias aditivas a fin de evitar que se formen compuestos que con el tiempo puedan terminar por depositarse entre los dientes del engranaje, bloqueándolo.
- Después de haber rellenado el tanque, esperar antes de poner en marcha el quemador. Esta espera permite que eventuales impurezas en suspensión puedan depositarse en el fondo en vez de que sean aspiradas por la bomba.
- Cuando se pone en marcha la bomba por primera vez y se prevé el funcionamiento en seco durante un período de tiempo considerable (por ejemplo debido a un largo conducto de aspiración), inyectar aceite lubricante de la toma de vacío.
- Durante la fijación del eje del motor con el eje de la bomba, cerciorarse especialmente que éste último no quede colocado ni en sentido axial ni lateral, a fin de evitar desgastes excesivos del empalme, ruido y de evitar sobrecargar de esfuerzo el engranaje.
- Las tuberías deben estar libres de aire. Evitar, por dicho motivo, conexiones rápidas, usar preferentemente racores roscados o de hermeticidad mecánica. Cerrar con un cierre desmontable adecuado los roscados de racores, los codos y los acoplamientos. Limitar al mínimo indispensable la cantidad de conexiones porque todas, potencialmente, son fuentes de pérdidas.
- Evitar el uso de Teflón en las conexiones de los flexibles de aspiración, retorno e impulsión, a fin de evitar, posiblemente, meter en circulación partículas que podrían depositarse en los filtros de la bomba o de la boquilla, limitando su eficacia. Preferir racores con anillos OR, o bien segmentos de compresión mecánicos (de ojiva o con arandelas de cobre o de aluminio).
- Preparar siempre un filtro externo en la tubería de aspiración aguas arriba de la bomba.

## REGULACIONES

### Regulación caudal gasóleo

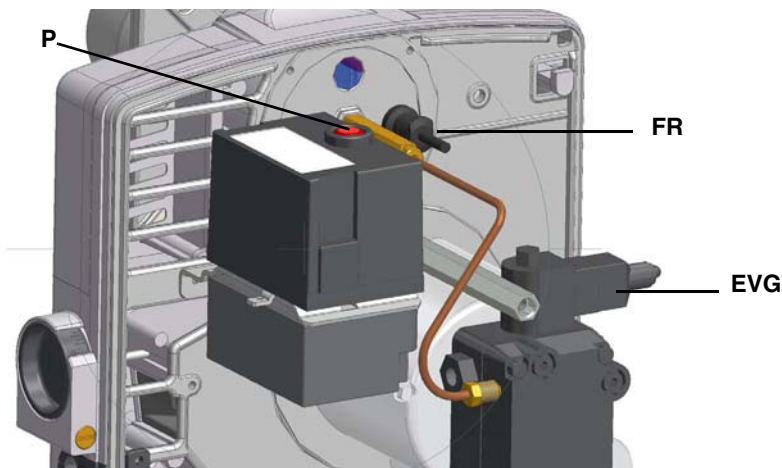
#### Arranque bomba

Antes de proceder a las regulaciones es necesario arrancar la bomba gasóleo operando como sigue:

**Antes de poner en funcionamiento el quemador, cerciorarse que la tubería de retorno a la cisterna no contenga oclusiones. Un eventual impedimento provocaría la rotura del órgano de estanqueidad de la bomba.**

- 1 remover la tapa del quemador;
- 2 poner en marcha el quemador;
- 3 manera de modo que se cierren los contactos del termostato **ST**;
- 4 esperar la abertura de la electro-válvula **EVG**;
- 5 extraer la fotorresistencia **FR** y iluminarla;
- 6 hacer salir el aire de la conexión manómetro de la bomba (veas "Bombas gasoleo")

Si el quemador va en bloque, actuar sobre el interruptor **P** de desbloqueo sitio en la parte superior del quemador y repetir la operación.



El caudal del combustible se regula utilizando boquillas cuyas dimensiones sean adecuadas a la potencia de la caldera/usuario y calibrando la presión de envío de la bomba a 12 bar (véase el esquema del circuito combustible en la figura). Para la elección de las boquillas, véanse las referencias indicadas en la Tab. 4; por la regulación de la presión de la bomba se tiene que utilizar el tornillo de regulación indicado al párrafo "Bomba Gasoleo".

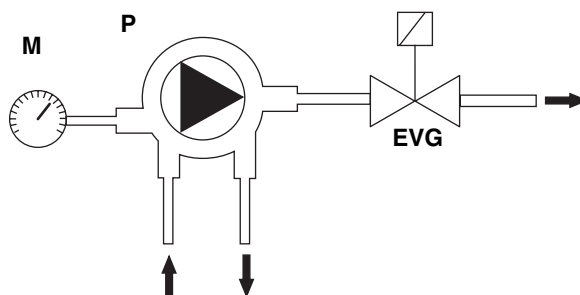


**Nota: todas las bombas se calibran a 12 bar. El caudal de la boquilla no será inferior a la caudal referida a la potencia mínima del quemador.**

#### Legenda

- EVG Electroválvula gasóleo  
M Manómetro  
P Bomba

Fig. 7



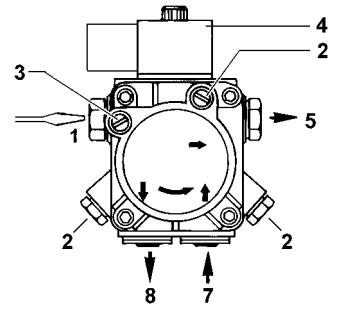
Tab. 4 - Elección de la boquilla gasóleo - Quemadores de una etapa

GPH	10 bar			12 bar			14 bar		
	kg/h	kcal/h	kW	kg/h	kcal/h	kW	kg/h	kcal/h	kW
0.40	1.52	15.500	18	1.67	17.100	19.8	1.80	18.400	21.4
0.50	1.90	19.400	22.5	2.08	21.200	24.6	2.25	22.900	26.6
0.60	2.28	23.250	27	2.50	25.500	29.6	2.70	27.500	31.9
0.65	2.47	25.200	29.2	2.71	27.600	32	2.92	29.800	34.6
0.75	2.85	29.100	33.8	3.12	31.800	36.9	2.7	34.400	40
0.85	3.23	33.000	38.3	3.54	36.100	41.9	3.82	39.000	45.3

**La bomba se calibra en la fábrica a 12 bar.**

**BOMBAS GASOLEO****Suntec AS47 A**

Viscosidad	2 ÷ 12 mm <sup>2</sup> /s (cSt)
Temperatura combustible	0 ÷ 60 °C
Presión de entrada máxima	2 bar
Presión de entrada mínima	- 0.45 bar para evitar la formación de gas
Presión de retorno máxima	2 bar
Velocidad máxima de rotación	3600 rpm

**Bomba DANFOSS BFP21R3**

Viscosidad	1.3 ÷ 12 mm <sup>2</sup> /s (cSt)
Temperatura combustible	0 ÷ 70 °C
Presión de entrada máxima	2 bar
Presión de retorno máxima	2 bar
Presión de entrada mínima	- 0,35 bar para evitar la formación de gas
Velocidad máxima de rotación	3600 rpm

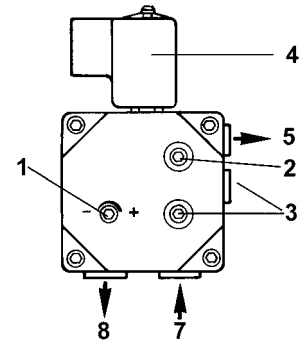


Fig. 8

**Leyenda**

- 1 Regulador de presión
- 2 Manómetro
- 3 Medidor de vacío
- 4 Electroválvula
- 5 Inyector
- 7 Aspiración
- 8 Retorno



### Regulación del caudal de aire

El caudal de aire se regula mediante el tornillo **V** (Fig. 9). La posición de la compuerta de aire está indicada sobre la escala gradual **I**, donde el punto "0" corresponde a la posición de cierre completo.

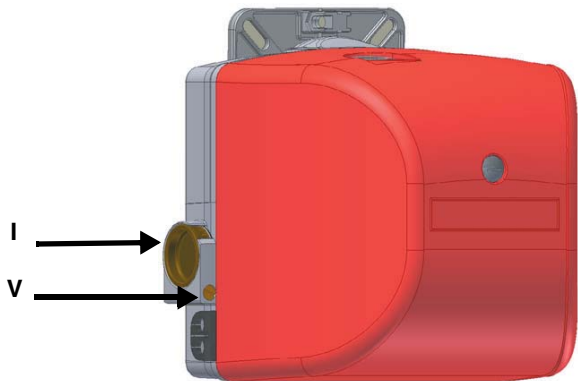


Fig. 9

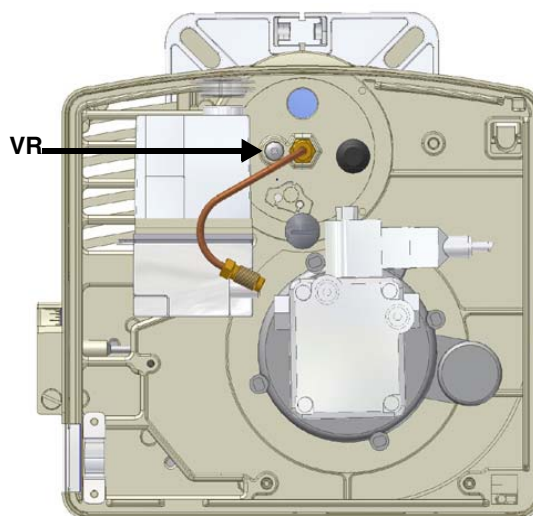


Fig. 10

### Regulación de la cabeza de combustión

Regular la cabeza de combustión interviniendo con un destornillador sobre el tornillo **VR**. Girar en sentido antihorario para que la cabeza de combustión avance hacia la posición "completamente hacia delante" o en sentido horario para que retroceda hacia la posición "completamente hacia atrás"..

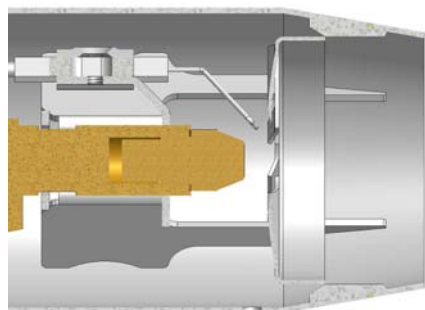


Fig. 11 - Posicion babeza "todos atrás"

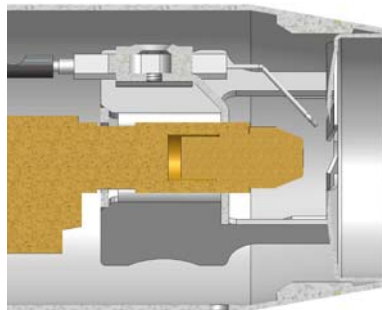
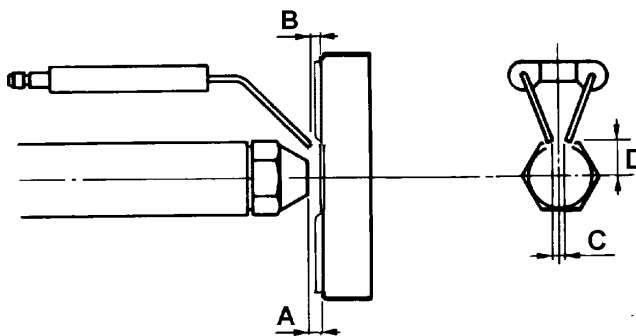


Fig. 12 - Posicion babeza "todos adelante"

**ATENCIÓN:** después de haber ejecutado las regulaciones, controlar que sean mantenidas las cuotas definidas en la fábrica (Tab. 5). Si fuera necesario variar tales cuotas por exigencias del empleo, apuntarle en el tablero de abajo, por las siguientes mantenciones.

BOQUILLA	A	B	C	D
60°	4	3	4.5 ÷ 6	6
45°	6	3	4.5 ÷ 6	6
....	....	....	....	....
....	....	....	....	....

Tab. 5



Las regulaciones indicadas en los tableros, se refieren respectivamente a la bomba tarada a 10 bar y a 12 bar.

Tab. 6a - Tipo LO35 G-.TN.x.xx.A

INYECTOR G.P.H. 60°	PRESION BOMBA bar	CAUDAL kg/h +10%	REGULACION INDICE CABEZA	REGULACION INDICE COMPUERTA
0.40	10	1.52	1	1
0.50	10	1.90	1.5	2.5
0.60	10	2.28	2.5	4.5
0.65	10	2.47	3.5	6
0.75	10	2.85	4.5	6.5
0.85	10	3.30	6	8

Tab. 6b - Tipo LO35 G-.TN.x.xx.A

INYECTOR G.P.H. 60°	PRESION BOMBA bar	CAUDAL kg/h +10%	REGULACION INDICE CABEZA	REGULACION INDICE COMPUERTA
0.40	12	1.66	1.5	1.5
0.50	12	2.08	1.5	3.5
0.60	12	2.50	3	5.5
0.65	12	2.70	4.5	6.5
0.75	12	3.12	5.5	7.5
0.85	12	3.53	8	8

Tab. 6c - Tipo LO35 G-.TN.x.xx.P

INYECTOR G.P.H. 60°	PRESION BOMBA bar	CAUDAL kg/h +10%	REGULACION INDICE CABEZA	REGULACION INDICE COMPUERTA
0.40	10	1.27	0.5	2
0.50	10	1.71	1.5	3.5
0.60	10	2.23	2.5	5.5
0.65	10	2.45	3	6.5
0.75	10	2.84	4.5	6.5
0.85	10	2.88	6	7.5

Tab. 6d - Tipo LO35 G-.TN.x.xx.P

INYECTOR G.P.H. 60°	PRESION BOMBA bar	CAUDAL kg/h +10%	REGULACION INDICE CABEZA	REGULACION INDICE COMPUERTA
0.40	12	1.36	0.5	2.5
0.50	12	1.88	1.5	4
0.60	12	2.44	3.5	6
0.65	12	2.66	4.5	6.5
0.75	12	3.05	5	7.5
0.85	12	3.12	7	8

**PARTE II: MANUAL DE USO****LIMITACIONES DE USO**

EL QUEMADOR ES UN APARATO PROYECTADO Y FABRICADO PARA FUNCIONAR SÓLO TRAS HABER SIDO ACOPLADO CORRECTAMENTE CON UN GENERADOR DE CALOR (EJ. CALDERA, GENERADOR DE AIRE CALIENTE, HORNO, ETC.), CUALQUIER OTRO USO DEBE SER CONSIDERADO IMPROPIO, POR LO TANTO PELIGROSO.

EL USUARIO DEBE GARANTIZAR QUE EL EQUIPO SERÁ MONTADO CORRECTAMENTE ENCARGANDO SU INSTALACIÓN A PERSONAL CUALIFICADO; ADEMÁS, EL PRIMER ENCENDIDO DEBERÁ SER REALIZADO POR UN CENTRO DE ASISTENCIA AUTORIZADO POR LA EMPRESA FABRICANTE DEL QUEMADOR.

SON FUNDAMENTALES EN TAL SENTIDO LAS CONEXIONES ELÉCTRICAS CON LOS ÓRGANOS DE REGULACIÓN Y SEGURIDAD DEL GENERADOR (TERMOSTATOS DE TRABAJO, SEGURIDAD, ETC.) QUE GARANTIZAN UN FUNCIONAMIENTO DEL QUEMADOR CORRECTO Y SEGURO.

POR DICHO MOTIVO DEBE SER EXCLUIDA CUALQUIER FORMA DE FUNCIONAMIENTO DEL EQUIPO QUE PRESCINDA DE LAS OPERACIONES DE INSTALACIÓN O QUE SE REALICE DESPUÉS DE TOTAL O PARCIAL MANIPULACIÓN DE ÉSTAS (EJ. DESCONEXIÓN AUNQUE PARCIALMENTE DE LOS CONDUCTORES ELÉCTRICOS, APERTURA DE LA PUERTA DEL GENERADOR, DESMONTAJE DE PARTES DEL QUEMADOR).

NO ABRIR O DESMONTAR JAMÁS COMPONENTES DE LA MÁQUINA.

UTILIZAR SÓLO EL INTERRUPTOR GENERAL, QUE DEBIDO A SU FÁCIL ACCESIBILIDAD Y RAPIDEZ DE MANIOBRA SIRVE TAMBIÉN COMO INTERRUPTOR DE EMERGENCIA Y, EVENTUALMENTE, CON EL PULSADOR DE DESBLOQUEO.

EN CASO DE PARADA POR BLOQUEO, DESBLOQUEAR EL EQUIPO PULSANDO EL BOTÓN ESPECÍFICO DE RESET. EN EL CASO DE UNA NUEVA PARADA POR BLOQUEO, CONTACTAR CON LA ASISTENCIA TÉCNICA, SIN REALIZAR NUEVOS INTENTOS.


**ATENCIÓN:** DURANTE EL FUNCIONAMIENTO NORMAL LAS PARTES DEL QUEMADOR MÁS CERCANAS AL GENERADOR (BRIDA DE ACOPLAMIENTO) ESTÁN SUJETAS A RECALENTAMIENTO. NO TOCARLAS, PARA EVITAR QUEMADURAS.

**FUNCIONAMIENTO**

- Alimentar el quemador actuando sobre el interruptor general de la caldera.
- Controlar que el equipo no esté bloqueado, eventualmente desbloquearlo actuando sobre el botón de desbloqueo, oprimiendo el botón de goma transparente ubicado en el cofre del quemador.
- Verificar que la serie de termostatos (o presóstatos) consientan al quemador de funcionar.
- Inicia el ciclo de arranque del quemador: el equipo pone en marcha el ventilador del quemador y, al mismo tiempo, activa el transformador de encendido.
- Cuando termina la pre-ventilación, se alimenta la electroválvula del gasóleo y el quemador se enciende.
- El transformador de encendido permanece activo por algunos segundos después del encendido de la llama (tiempo de post-encendido); al final de dicho periodo queda excluido del circuito.

### PARTE III: MANTENIMIENTO

Al menos una vez al año realizar las operaciones de mantenimiento indicadas seguidamente. Si el servicio de mantenimiento se realiza en cada estación, es aconsejable efectuarlo a fines de cada invierno; si el servicio es de tipo continuativo, mantenimiento debe ser realizado cada 6 meses.

	<b>ATENCIÓN ¡TODAS LAS INTERVENCIONES EN EL QUEMADOR DEBEN SER REALIZADAS CON EL INTERRUPTOR ELÉCTRICO GENERAL ABIERTO Y VÁLVULAS MANUALES DE INTERCEPTACIÓN DE LOS COMBUSTIBLES DIQUES!</b>
	<b>ATENCIÓN: LEER MUY ATENTAMENTE LAS “ADVERTENCIAS” INDICADAS EN LA PRESENTACION DEL MANUAL.</b>

#### OPERACIONES PERIODICAS

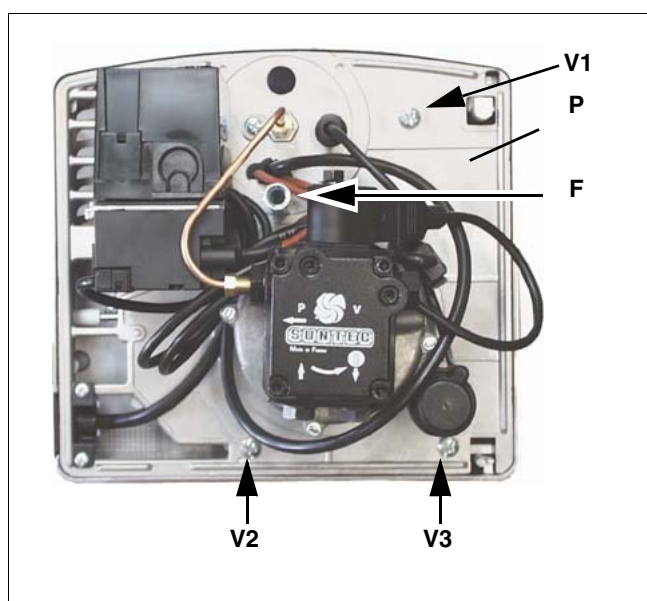
- Limpieza y control del cartucho del filtro gasóleo, en caso de necesidad sustituirlo;
- Control del estado de conservación de los flexibles gasóleo, verificar la presencia de eventuales pérdidas;
- Limpieza y control del filtro al interno de la bomba gasóleo: para garantizar el correcto funcionamiento de la bomba, se aconseja limpiar el filtro por lo menos una vez al año. Para extraer el filtro es indispensable sacar la tapa, aflojando los cuatro tornillos con una llave Allen. Durante la operación de volver a montarlo, cerciorarse que las patas de apoyo del filtro queden colocadas hacia el cuerpo bomba. Si fuese posible, sustituir la junta de la tapa.
- Desmontar, controlar y limpiar la cabeza de combustión. Durante el re-montaje respetar escrupulosamente las medidas referidas en la pag. 16;
- Control de electrodos de encendido y relativos aislantes en cerámica, limpieza, eventual ajuste y, si fuera necesario, sustitución (ver Fig. 16).
- Desmontaje y limpieza del inyector gasóleo (pag. 20).

**⚠ IMPORTANTE: la limpieza debe llevarse a cabo utilizando solventes y no utensilios metálicos.**

- Al final de las operaciones de mantenimiento, después de haber vuelto a montar el quemador, encender la llama y verificar la forma; en caso de duda sustituir el inyector. En caso de uso intenso del quemador se aconseja la sustitución preventiva del inyector al inicio de la estación de funcionamiento;
- Control y limpieza esmerada de la fotorresistencia detección llama y si es necesario sustituirla. En caso de duda verificar el circuito de detección, después de haber vuelto a poner en funcionamiento el quemador, siguiendo el esquema en la .

#### Desmontaje de la placa componentes

- Antes de proceder a las operaciones de mantenimiento, desmontar la placa componentes del quemador **P**, removiendo los 3 tornillos **V1**, **V2**, **V3** y el perno de fijación **F** (veas figura):



- Enganchar la placa en uno de los modos indicados en las Fig. 13 y Fig. 14 para facilitar las operaciones de mantenimiento.

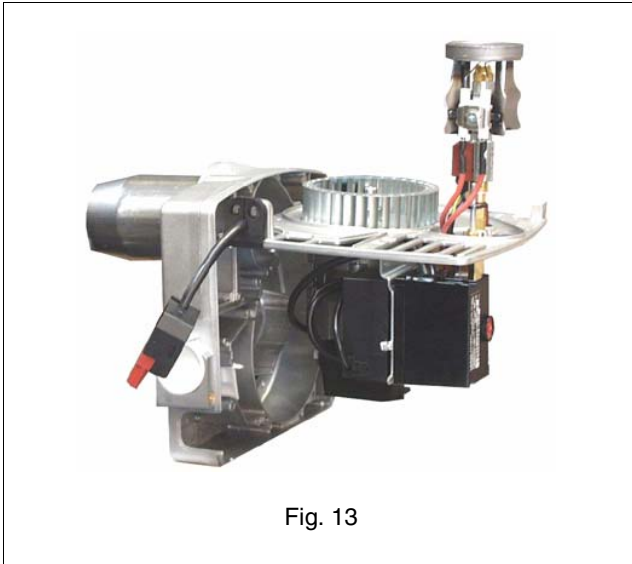


Fig. 13

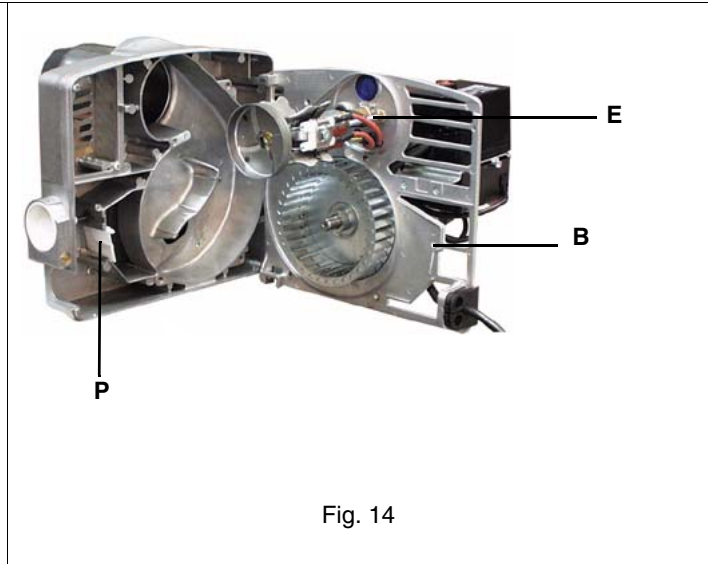


Fig. 14

### Desmontaje del inyector

**⚠** Antes de proceder al desmontaje del inyector, relevar la cuota A real (ver pàg. 17) y anotarla en la Tab. 5.

- Destornillar el tornillo V que fija la cabeza de combustión y remover la cabeza del portainyector (Fig. 15 - Fig. 16).

**⚠** Para remover el inyector, usar obligatoriamente dos llaves fijas como se muestra en la , para evitar de dañar la placa de soporte componentes del quemador!

- Volver a montar la cabeza de combustión respetando la cuota A relevada anteriormente, recordando de fijar el tornillo V (Fig. 15).

**⚠** ATENCION: los electrodos (E en Fig. 14) deben posicionarse lateralmente a la cabeza de combustión.

**⚠** NOTA: al volver a montar la placa componentes, prestar atención a que el perno de la compuerta P entre en el correcto compartimiento B (ver Fig. 14).

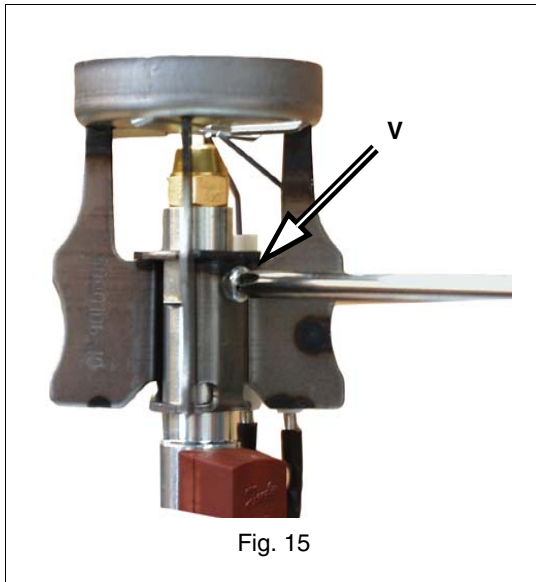


Fig. 15

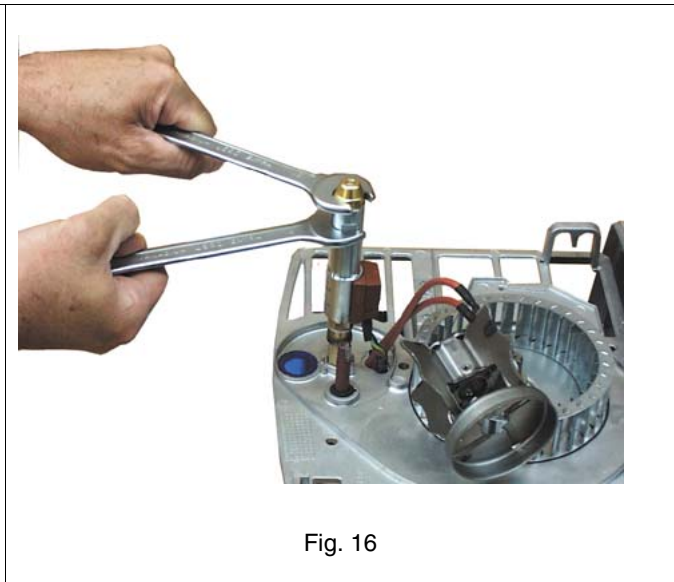


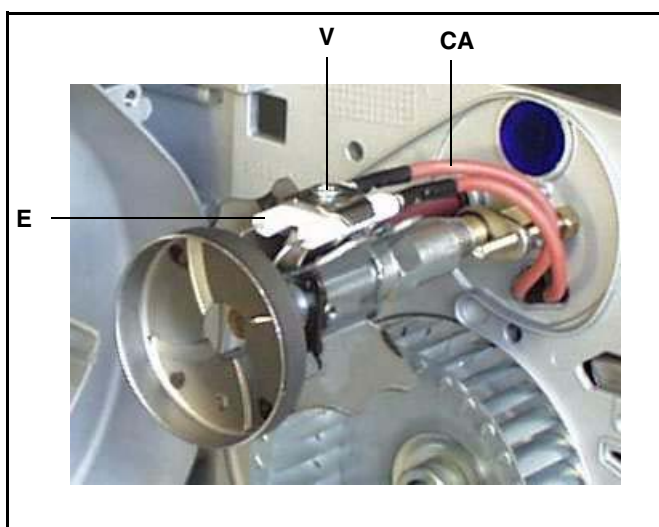
Fig. 16

## Sustitución de los electrodos

	<b>ATENCIÓN:</b> para no afectar el funcionamiento del quemador, evitar el contacto de los electrodos de encendido y detección con partes metálicas (cabeza, boca, etc.) Controlar la posición de los electrodos después de cada intervención de mantenimiento en la cabeza de combustión. La distancia entre el electrodo de encendido y la tierra debe ser de 4÷5 mm.
--	---

Por la sustitución de los electrodos proceder en la manera siguiente:

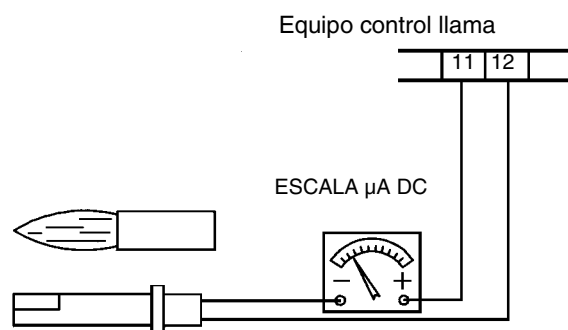
- 1 quitar la tapa del quemador;
- 2 desmontar la placa de componentes como se describe en el apart. "Desmontaje de la placa componentes" a pagina 19;
- 3 desconectar los cables de los electrodos;
- 4 desenroscar el tornillo V que asegura los electrodos E (véase la figura);
- 5 extraer los electrodos y sustituirlos consultando las cotas indicadas en la Tab. 5;
- 6 volver a conectar los cables de los electrodos;
- 7 para limpiar la cabeza de combustión, aspirar las impurezas y, si fuera necesario eliminar las incrustaciones, utilizar un cepillo metálico;
- 8 volver a montar las partes siguiendo el procedimiento en orden inverso, respetando la posición de los electrodos (véase apart. siguiente).



### Control de la corriente de detección

Para medir la señal de detección seguir el esquema de la . Si la señal no entra en el umbral de los valores indicados, verificar los contactos eléctricos, la limpieza de la cabeza de combustión, la posición de la fotorresistencia y eventualmente sustituirla.

Mínima intensidad de corriente con llama:	45 $\mu$ A (mod. LMO14-24) 70 $\mu$ A(mod. LOA24)
Máxima intensidad de corriente sin llama:	5.5 $\mu$ A (mod. LMO14-24/LOA24)
Máxima intensidad de corriente posible con llama:	100 $\mu$ A (mod. LMO14-24) 210 $\mu$ A (mod. LOA24)



### Parada estacional

Para apagar el quemador en el período de parada estacional, proceder de la siguiente manera:

- 1 poner el interruptor general del quemador en posición 0 (OFF - apagado)
- 2 desconectar la línea de alimentación eléctrica
- 3 cerrar el grifo de combustible de la línea de distribución.

### Eliminación del quemador

En caso de desguace del quemador, seguir los procedimientos previstos por las leyes vigentes acerca de la eliminación de los materiales.

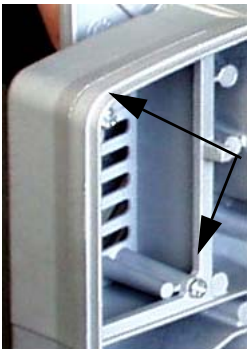
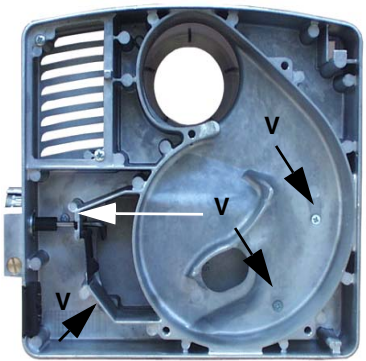
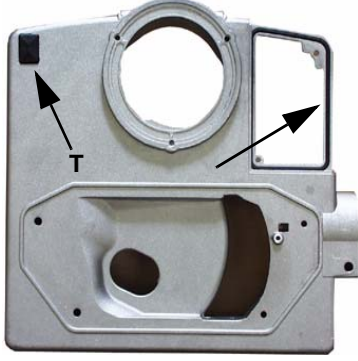
CAUSA / IRREGULARIDAD	EL QUEMADOR NO ARRANCA	REPETICIÓN DEL PRELAVADO	BOMBA GASÓLEO RUIDOSA	EL QUEMADOR NO ARRANCA Y SE BLOQUEA	EL QUEMADOR SE ENCIENDE Y SE BLOQUEA	EL QUEMADOR SE BLOQUEA DURANTE EL FUNCIONAMIENTO	EL QUEMADOR SE BLOQUEA Y REPITE EL CICLO DURANTE EL FUNCIONAMIENTO
INTERRUPTOR GENERAL ABIERTO	●						
FUSIBLES DE LÍNEA INTERRUMPIDOS	●						
TERMOSTATO DE MÁXIMA AVERIADO	●						●
INTERVENCIÓN RELÉ TÉRMICO VENTILADOR	●						
FUSIBLE AUXILIAR INTERRUMPIDO	●						
EQUIPO CONTROL LLAMA DEFECTUOSO	●	●		●	●	●	
LLAMA HUMEANTE					●	●	
TRANSFORMADOR DE ENCENDIMIENTO DEFECTUOSO				●			
ELECTRODO DE ENCENDIMIENTO SUCIO O EN POSICIÓN INCORRECTA				●			
INYECTOR SUCIO				●			
ELECTROVÁLVULA GASÓLEO DEFECTUOSA				●		●	
FOTORESISTENCIA SUCIA O DEFECTUOSA					●	●	
BAJA PRESIÓN GASÓLEO				●			
FILTROS GASÓLEO SUCIOS			●	●		●	

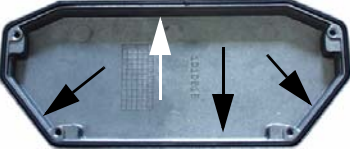
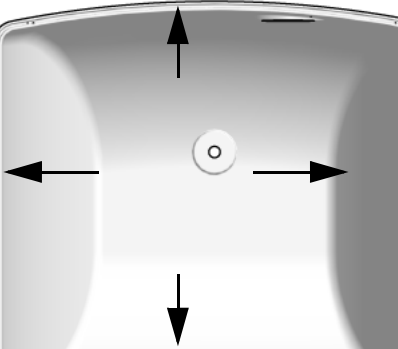

### MONTAJE DEL KIT DE TOMA DE AIRE EXTERNA (cuando es dotado)

Sobre el quemador puede ser montada una toma de aire externa, cuyos componentes se encuentran en el kit suministrado por separado con código 3300023.

Para el montaje proceder como sigue.

- Remover el cofre del quemador.
- Desmontar la placa componentes del quemador (ver Fig. 32 en la pag. 28).

 <p>Remover los dos tornillos V que fijan la rejilla al caracol y remover la rejilla.</p>	 <p>Remover el cajón destornillando los 4 tornillos V.</p>	 <p>Posicionar la junta provista en el adecuado compartimiento sobre el caracol del quemador y montar el tapón de cierre del caracol, T.</p>
--	---	---

 <p>Posicionar la junta sobre el compartimiento del cajón y volver a montar el cajón.</p>	 <p>Posicionar la junta sobre el compartimiento del cofre.</p>	 <p>Toma aire externa montada sobre el quemador.</p>
--	---	---

**⚠** Se aconseja cortar oblicuamente la junta en el punto donde debe ser junturada y pegada, para aumentar la superficie de contacto.

- Volver a montar la placa componentes del quemador y el cofre.

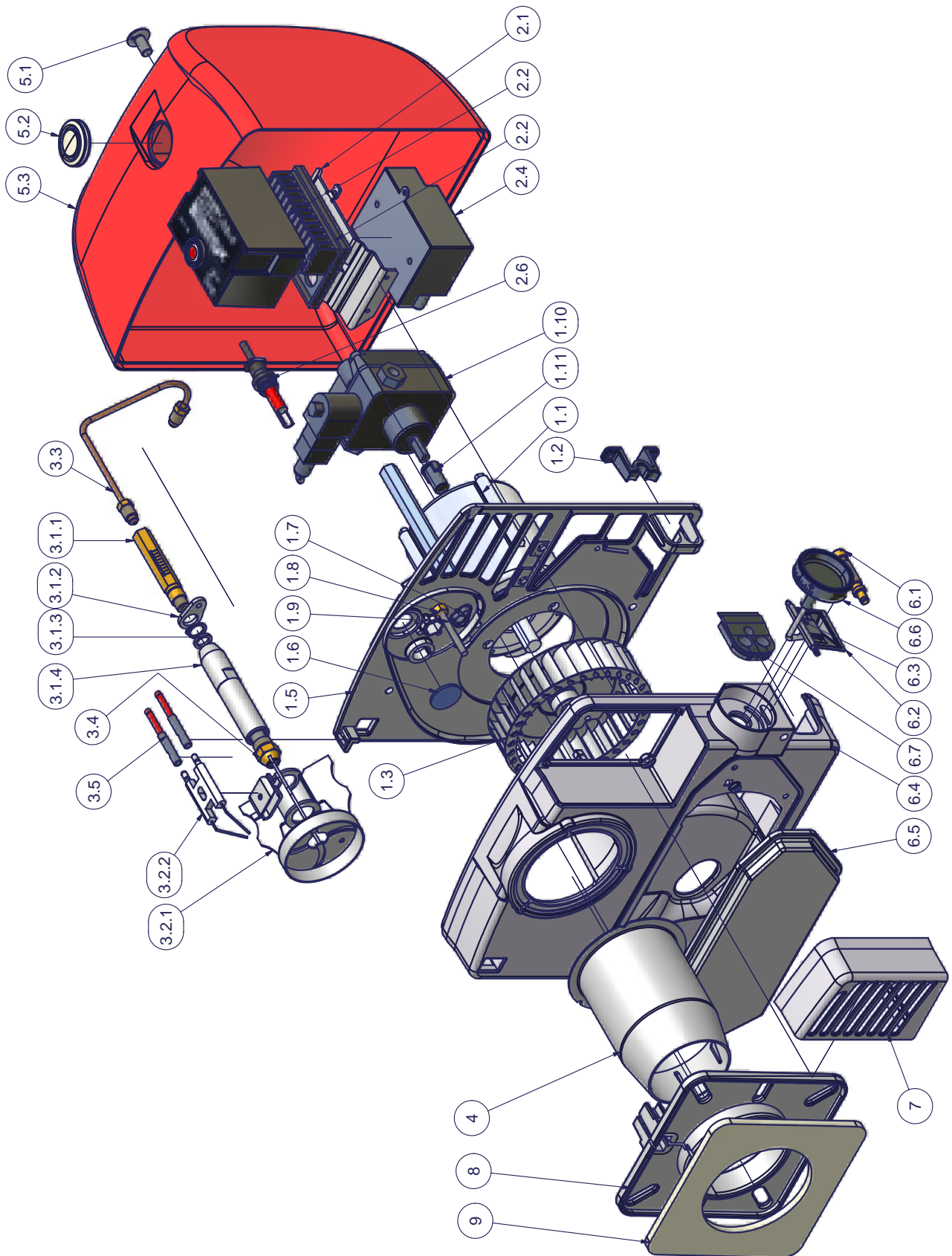
**⚠** NOTA: al volver a montar la placa componentes, prestar atención a que el perno P de la compuerta entre en el correcto compartimiento B (ver Fig. 14 en la pag. 28).

Kit toma aire externa código 3300023 – lista de partes.

Descripción	Cantidad	Código
Juntura	2 metros	2110409
Toma aire externa	1	1012101
Tapón cierre caracol	1	2210214
	2	526140015



1	GRUPO MOTOR
1.1	MOTOR
1.2	LATIGUILLOS
1.3	VENTILADOR
1.4	PERNO
1.5	PLACA MOTOR
1.6	MIRILLA
1.7	GOMA PASACABLE
1.8	TUERCA
1.9	TORNILLO
1.10	BOMBA
1.11	ACOPLADOR POR MOTOR BOMBA
2	GRUPO TRANSFORMADOR
2.1	ESCUADRA
2.2	BASE EQUIPO CONTROL LLAMA
2.3	EQUIPO CONTROL LLAMA
2.4	TRANSFORMADOR
2.6	FOTORESISTENCIA
3	GRUPO CABEZA DE COMBUSTIONE Y
3.1	GRUPO PORTAINYECTOR
3.1.1	EXTENSIÓN PORTAINYECTOR
3.1.2	PLACA DE REGULACION
3.1.3	ARANDELA
3.1.4	PORTAINYECTOR
3.1.5	ANILLO
3.2	CABEZA DE COMBUSTIONE CON ELECTRODOS
3.2.1	DIFUSOR
3.2.2	ELECTRODO DE ENCENDIDO
3.3	TUBO
3.4	BOQUILLA
3.5	CABLE ENCENDIDO
4	TOBERA
5	GRUPO TAPA
5.1	TORNILLO FIJADOR TAPA
5.2	CAPUCHO TRANSPARENTE BOTÓN DESBLOQUEO
5.3	TAPA
6	GRUPO CÓCLEA
6.1	TORNILLO
6.2	COMPUERTA AIRE
6.3	PERNO
6.4	CÓCLEA
6.5	CAJON AIRE
6.6	INDICE COMPUERTA AIRE
6.7	PASACABLE
7	REJILLA
8	BRIDA TOBERA
9	JUNTA BRIDA



**PIEZAS DE REPUESTO**

Descripcion	Código	
	LO 35	LO 35..P
EQUIPO	2020473	2020473
BOBINA EVG SUNTEC	2580402	2580402
BOBINA EVG por BOMBADANFOSS	2580701	2580701
TOBERA (estandard)	30900F2	30900F2
TOBERA (largo)	30900F3	30900F3
CABLES DE ENCENDIDO	6050152	6050152
TAPA	1011802	1011802
ELECTRODOS DE ENCENDIDO	2080283	2080283
FILTRO COMBUSTIBLE	2090027	2090027
LATIGUILLOS	234FX22	234FX22
FOTORESISTENCIA	2510029	2510029
ACOPLADOR	2540055	2540055
JUNTA	2110055	2110055
MOTOR ELÉCTRICO	2180705	2180705
BOMBA SUNTEC	2590130	2590130
BOMBA DANFOSS	2590309	2590309
SOPORTE BOQUILLACABEZA (estandard)	30200C6	30200C8
SOPORTE BOQUILLACABEZA (largo)	30200C7	30200C9
CABEZA DE COMBUSTIÓN	3060185	3060185
TRANSFORMADOR DE ENCENDIDODANFOSS	2170231	2170231
TRANSFORMADOR DE ENCENDIDO COFI	2170139	2170139
TRANSFORMADOR DE ENCENDIDO FIDA	2170310	2170310
BOQUILLA	26100....	26100....
VENTILADOR	2150048	2150048

**ESQUEMAS ELECTRICOS**

Esquema eléctrico cod. 01-361 Rev. 2 - Versiones estándar

Esquema eléctrico cod. 01-362 Rev. 2 - Quemadores con precalentador

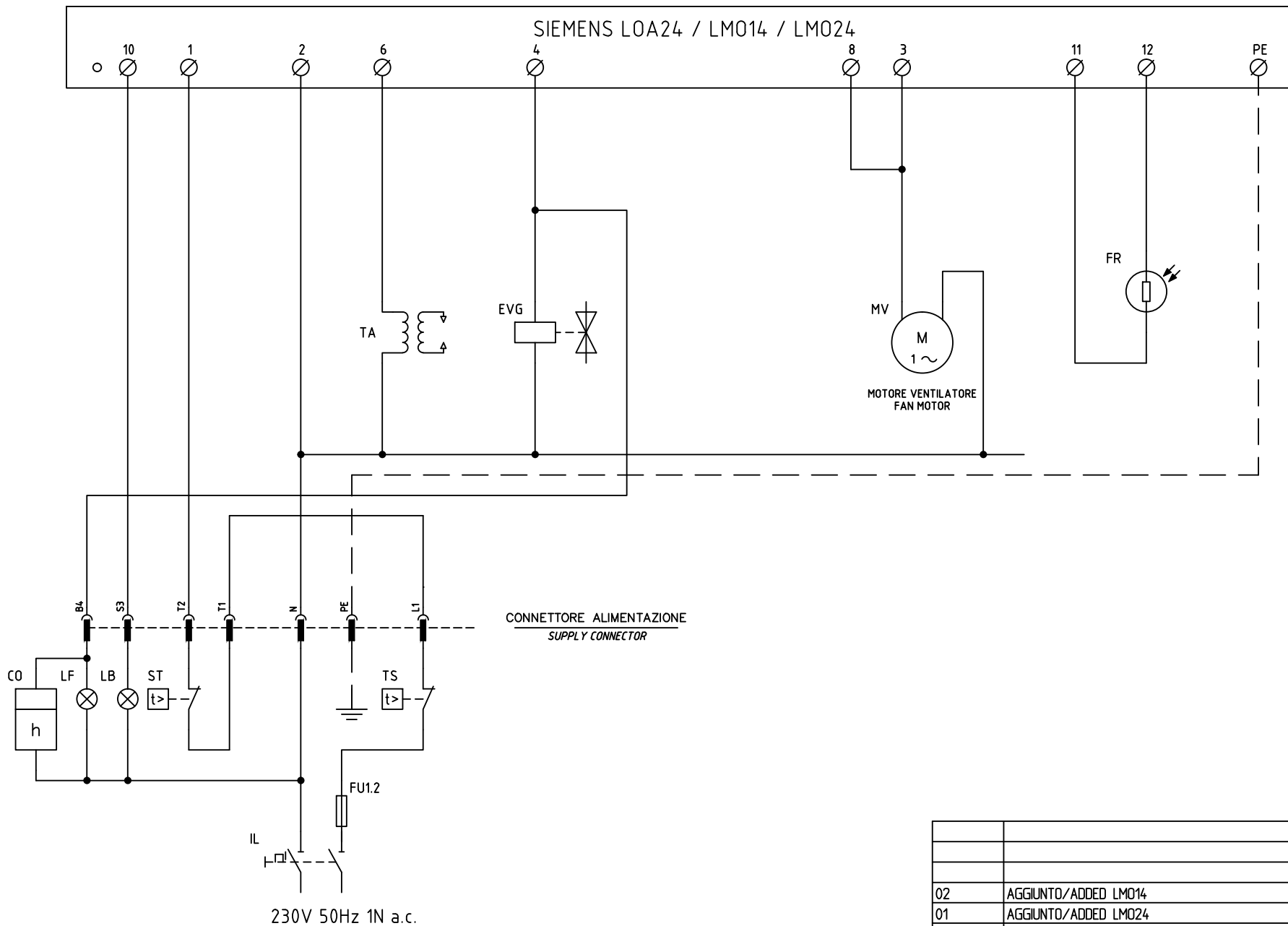
**Leyenda**

CO	Cuentahoras
EVG	Electroválvula gasóleo
F	Fusible
FR	Fotorresistencia
IL	Interruptor de línea
L1	Fase
LF	Lámpara señalización funcionamiento quemador
LB	Lámpara señalización bloqueo quemador
LOA24/LMO14-24	Equipo SIEMENS control llama
MA	Bornera de alimentación quemador
MV	Motor ventilador
N	Neutro
P	Precalentador gasóleo
ST	Serie termostatos o presóstatos
TA	Transformador de encendido
TS	Termostato / presóstato caldera

**ATENCION:**

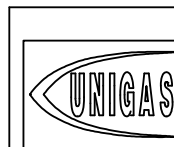
- 1 - Alimentación eléctrica 230V 50Hz 1N a.c.
- 2 - No invertir fase con neutro
- 3 - Asegurar al quemador una buena conexión a tierra

SIEMENS LOA24 / LMO14 / LMO24



02	AGGIUNTO/ADDED LMO14	27/09/2007	U. PINTON
01	AGGIUNTO/ADDED LMO24	14/12/2001	U. PINTON
REV.	MODIFICA	DATA	FIRME

230V 50Hz 1N a.c.



Impianto  
 TIPI/TYPES G4/6/10/18/LO35/60/90/140/200  
 MODELLO/MODEL x-.TN.x.xx.A

Descrizione

Ordine  
 Commessa  
 Esecutore  
 U. PINTON

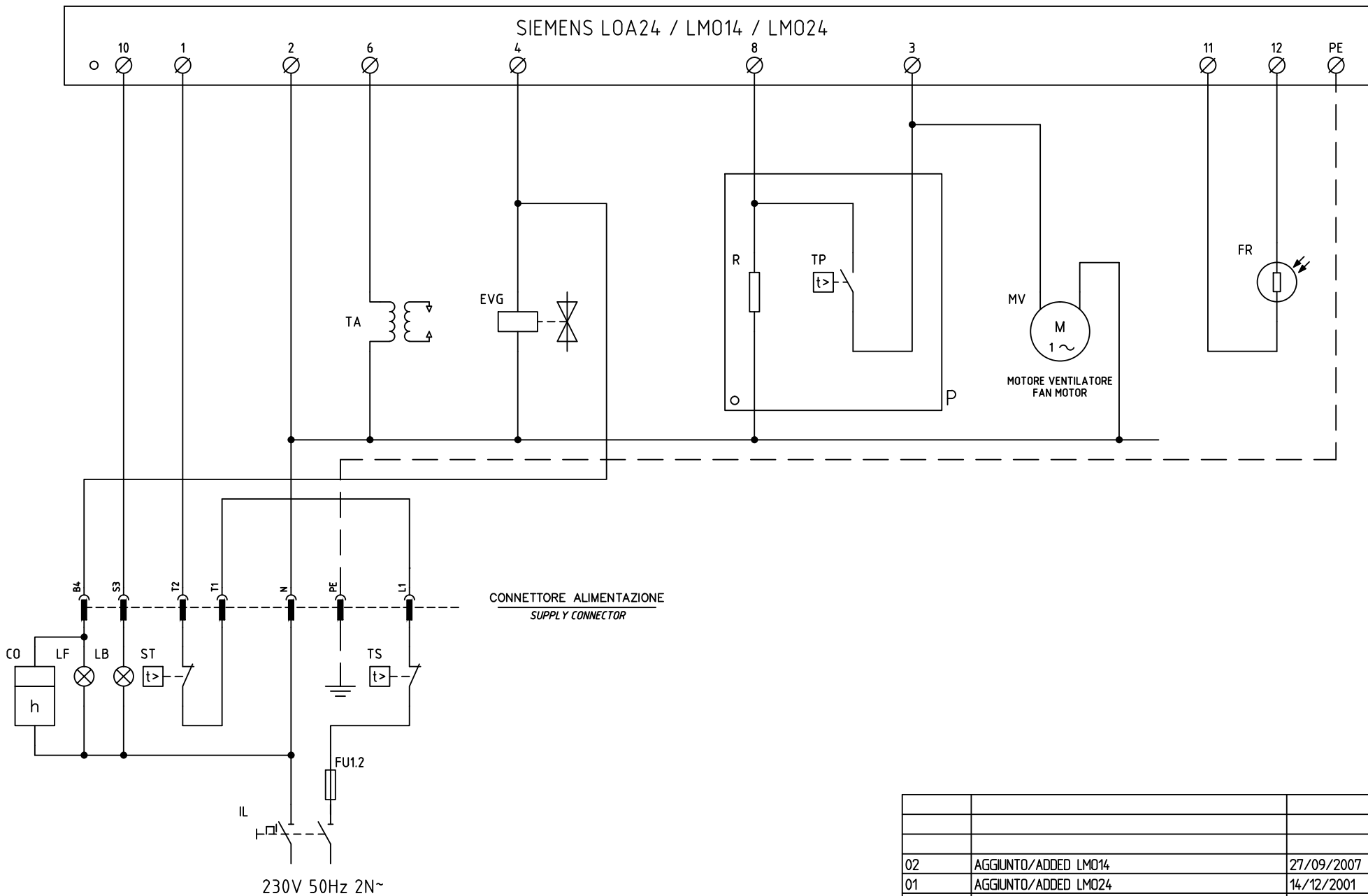
Data 13/05/1997  
 Revisione 02  
 Dis. N. 01 - 361

PREC. /  
 FOGLIO 1  
 SEGUE 2  
 TOTALE 2


SIGLA/ITEM	FOGLIO/SHEET	FUNZIONE	FUNCTION
CO	1	CONTAORE DI FUNZIONAMENTO (OPTIONAL)	OPERATION TIME COUNTER (OPTIONAL)
EVG	1	ELETTROVALVOLA GASOLIO	LIGHT OIL SOLENOID VALVE
FR	1	FOTORESISTENZA RILEVAZIONE FIAMMA	PHOTORESISTOR FLAME DETECTOR
FU1.2	1	FUSIBILE DI LINEA	LINE FUSE
IL	1	INTERRUTTORE GENERALE	MAINS SWITCH
LB	1	LAMPADA SEGNALAZIONE BLOCCO BRUCIATORE	INDICATOR LIGHT FOR BURNER LOCK-OUT
LF	1	LAMPADA SEGNALAZIONE FUNZIONAMENTO BRUCIATORE	INDICATOR LIGHT BURNER OPERATION
MV	1	MOTORE VENTILATORE	FAN MOTOR
SIEMENS LOA24 / LM014 / LM024	1	APPARECCHIATURA CONTROLLO FIAMMA	CONTROL BOX
ST	1	SERIE TERMOSTATI/PRESSOSTATI	SERIES OF THERMOSTATS OR PRESSURE SWITCHES
TA	1	TRASFORMATORE DI ACCENSIONE	IGNITION TRANSFORMER
TS	1	TERMOSTATO/PRESSOSTATO DI SICUREZZA	SAFETY THERMOSTAT OR PRESSURE SWITCH

Data	13/05/1997	PREC.	FOGLIO
Revisione	02	1	2
Dis. N.	01 - 361	SEGUE	TOTALE
		/	2

SIEMENS LOA24 / LMO14 / LMO24



02	AGGIUNTO/ADDED LMO14	27/09/2007	U. PINTON
01	AGGIUNTO/ADDED LMO24	14/12/2001	U. PINTON
REV.	MODIFICA	DATA	FIRME

	Impianto TIPI/TYPES G4/G6/G10/G18/LO35 MODELLO/MODEL X-.TN.x.xx.A.P	Ordine		Data	13/05/1997	PREC.	FOGLIO
	Descrizione CON PRERISCALDATORE GASOLIO WITH LIGHT OIL PRE-HEATER	Commissa	Data Controllato 27/09/2007	Revisione	02	/	1
		Esecutore U. PINTON	Controllato S. MARCHETTI	Dis. N.	01 - 362	SEQUE	TOTALE
					2	2	

SIGLA/ITEM	FOGLIO/SHEET	FUNZIONE	FUNCTION
CO	1	CONTAORE DI FUNZIONAMENTO (OPTIONAL)	OPERATION TIME COUNTER (OPTIONAL)
EVG	1	ELETTROVALVOLA GASOLIO	LIGHT OIL SOLENOID VALVE
FR	1	FOTORESISTENZA RILEVAZIONE FIAMMA	PHOTORESISTOR FLAME DETECTOR
FU1.2	1	FUSIBILE DI LINEA	LINE FUSE
IL	1	INTERRUTTORE GENERALE	MAINS SWITCH
LB	1	LAMPADA SEGNALAZIONE BLOCCO BRUCIATORE	INDICATOR LIGHT FOR BURNER LOCK-OUT
LF	1	LAMPADA SEGNALAZIONE FUNZIONAMENTO BRUCIATORE	INDICATOR LIGHT BURNER OPERATION
MV	1	MOTORE VENTILATORE	FAN MOTOR
P	1	PRERISCALDATORE GASOLIO	LIGHT OIL PRE-HEATER
R	1	RESISTENZA PRERISCALDATORE	PRE-HEATER RESISTOR
SIEMENS LOA24 / LM014 / LM024	1	APPARECCHIATURA CONTROLLO FIAMMA	CONTROL BOX
ST	1	SERIE TERMOSTATI/PRESSOSTATI	SERIES OF THERMOSTATS OR PRESSURE SWITCHES
TA	1	TRASFORMATORE DI ACCENSIONE	IGNITION TRANSFORMER
TP	1	TERMOSTATO PRERISCALDATORE	PRE-HEATER THERMOSTAT
TS	1	TERMOSTATO/PRESSOSTATO DI SICUREZZA	SAFETY THERMOSTAT OR PRESSURE SWITCH

Data	13/05/1997	PREC.	FOGLIO
Revisione	02	1	2
Dis. N.	01 - 362	SEGUE	TOTALE
		/	2

**CENTRALITA DE MANDO PARA QUEMADORES A GASÓLEO Y BIODIESEL SIEMENS LOA24**

**Utilización**

Las centralitas de seguridad de la serie LOA son destinadas únicamente a la fotorresistencia QRB para el encendido y control del quemador a gasóleo de aire forzado de pequeña potencia, caudal máximo 30 kg/h. según la normativa DIN 47A87.

Para quemadores de generadores de aire caliente (WLE según DIN4794) usar LOA44.

**Substitución de LAI... y LAB...**

Los tipos LOA... se pueden utilizar para la substitución de los aparatos de mando y control LAI... y LAB1 mediante el adaptador KF8819 sin modificar las conexiones eléctricas.

Gracias a las dimensiones más reducidas de los tipos LOA..., empleando este adaptador las dimensiones generales prácticamente quedan idénticas; tampoco cambia la posición del botón de desbloqueo.

**Ejecución de las centralitas**

Las centralitas son fabricadas en ejecución enchufable y pueden ser montadas en cualquier posición sobre el quemador, en el cuadro eléctrico o en el cuadro de mando. La protección en material sintético resistente a los choques y al calor contiene:

- Programador térmico que actúa sobre un sistema de mando a conmutación múltiple, con compensación a la temperatura ambiente.
- Un amplificador de señal de llama, con su correspondiente relé de llama.
- La lámpara piloto de señalización de quedar en bloqueo con su correspondiente pulsador de desbloqueo (a prueba de estanqueidad).

El zócalo enchufable confeccionado en material de plástico resistente a los choques y al calor, dispone de 12 terminales de conexión y de:

- 3 terminales de neutro precableadas a la regleta 2.
- 4 terminales de puesta a tierra, predisuestas para la puesta a tierra del quemador.
- 2 terminales de apoyo numeradas «31» y «32».

El zócalo prevé dos hendiduras para el paso del cable, 5 otras hendiduras con rosca para pasacables PG11 o 3/4 UNP para manguitos no metálicos están situados en el prensaestopas móvil, una sobre cada lado y tres en la parte frontal. Al lado del zócalo están situadas 2 lengüetas metálicas de tipo elástico para la fijación de la centralita.

Para el desmontaje es suficiente presionar ligeramente con un destornillador en la figura de la guía de fijación. Las dimensiones básicas del zócalo corresponden exactamente a las de los tipos LAB/LAI. Quedan sin variaciones: la posición y el diámetro del botón de desbloqueo, de los dos tornillos de fijación y de la lengüeta para la conexión a tierra del quemador.

**Seguridad baja tensión**

Los aparatos de mando y control tienen un circuito electrónico particular que cuando la tensión disminuye hasta a <165 V bloquea el funcionamiento del quemador si no, sin abrir el combustible efectúa el paro por bloqueo.

**Conexión y diagrama del programa**

Para una correcta conexión eléctrica es indispensable respetar las normas locales y las instrucciones de montaje y puesta en marcha del constructor del quemador.

**Legenda programa**

- Secal de entrada encendido
- ▨ Secal necesaria en ingreso
- A' Inicio puesta en marcha para quemador con precalentamiento de gasóleo «OH»
- A Inicio puesta en marcha para quemados sin precalentamiento de gasóleo
- B Presencia de llama
- C Funcionamiento normal
- D Paro de regulación tramite R
- tw Tiempo de precalentamiento del gasóleo hasta conseguir el funcionamiento mediante el contacto «OW»
- t1 Tiempo de preventilación (13s)
- t3 Tiempo de pre-encendido (13s)
- t2 Tiempo de seguridad (10s)
- t3n Tiempo de post-encendido (15s)
- t4 Intervalo entre la presencia de la llama y la activación de la segunda válvula a el borne 5.

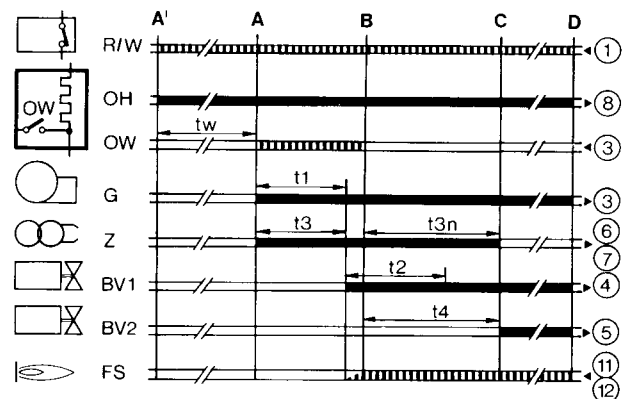
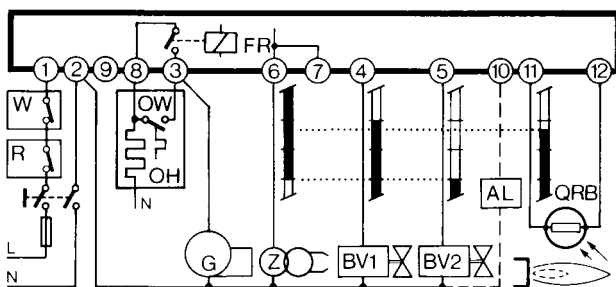
**Esquema interno**

- AL Alarma óptica
- BV Válvula de combustible
- EK Pulsante de bloqueo
- FR Relé de llama
- fr Contacto relé de llama
- FS Señal de presencia de llama
- G Motor de quemador
- K Conexión del relé de llama para retener el comando «tz1» en caso de señal de llama prematura o para conectar en caso de señal de llama correcta.
- OH Precalentamiento a gasóleo
- OW Contacto de señal al funcionamiento
- QRB Fotorresistencia (revelador de llama)
- R Termostato o presóstato
- TZ Programador termoelectrico
- tz Contacto del «TZ»
- V Amplificador de señal de llama
- W Termostato o presóstato de seguridad
- Z Transformador de encendido

**Este aparato tiene dispositivo de seguridad!**

**Cualquier operación inadecuada puede tener consecuencias imprevisibles!**

**No manipular!**





### Características técnicas

Tensión	220V - 15%...240V + 10% o 100V - 15%...110V + 10%
Frecuencia	50...60 Hz, ±6%
Fusible externo	10A máx., acción lenta
Capacidad del contacto:	
- Regleta 1	5A
- Regleta 3	5A (comprendido consumo del motor y del precalentamiento a gasóleo)

### Capacidad de la regleta

- Regletas 4, 5 e 10	1A
- Regletas 6 e 7	2A
- Regleta 8	5A
Consumo	3VA aproximadamente
Protección	IP40
Temperatura admisible::	
- funcionamiento	-20...+60°C
- transporte y almacenaje	-50...+60°C
Posición de montaje	Cualquiera
Peso	Centralita 180g Zócalo 80g Accesorio AGK... 12g

### Situaciones en caso de inconvenientes de funcionamiento

#### Luz extraña / Encendido anticipado

Durante el tiempo de ventilación o preencendido no debe encenderse ninguna señal de llama. Las causas por las cuales puede producirse una señal de llama, pueden ser las siguientes: encendido anticipado debido a fallo de la electroválvula, iluminación externa de la fotresistencia, cortocircuito de la fotorresistencia o del cable de su conexión, daños al amplificador de la señal de llama. Transcurrido el tiempo de ventilación de seguridad, la centralita de control pone al quemador en bloqueo e impide el flujo de combustible durante el tiempo de seguridad.

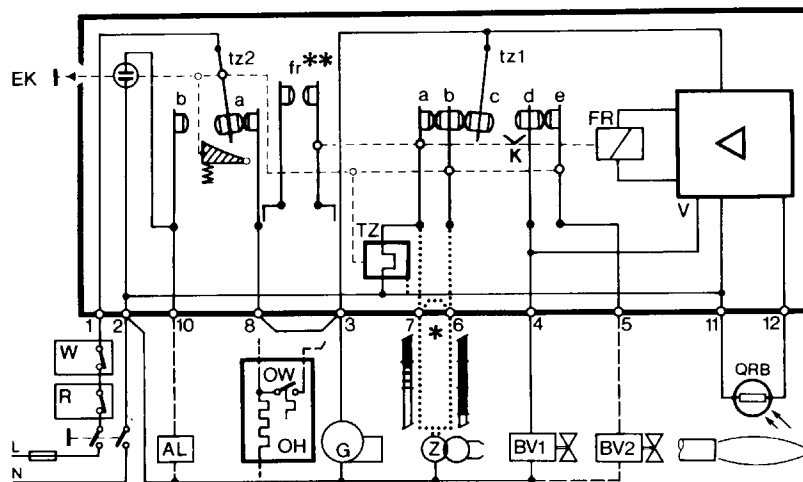
#### Ausencia de llama

En falta de la presencia de llama al final del tiempo de seguridad, la centralita provoca el inmediato paro por bloqueo.

#### Ausencia de llama durante el funcionamiento

Por falta de llama durante el funcionamiento la centralita interrumpe la alimentación del combustible y repite automáticamente un nuevo programa de puesta en marcha, transcurrido un tiempo de 14" el programa de puesta en marcha ha finalizado.

En cada paro de seguridad, en menos de 1" se corta la tensión a las regletas 3-8 y 11; al mismo tiempo a través de la regleta 10 es posible señalar a distancia el paro por bloqueo. El desbloqueo de la centralita es posible después de aproximadamente 50".



## EQUIPO AUTOMÁTICO DE CONTROL DE LLAMA SIEMENS LMO14 - LMO24 - LMO44

Los equipos de control llama LMO son diseñados para la puesta en marcha y el control de quemadores de gasóleo de una o bien de dos etapas con tiro forzado, de funcionamiento intermitente. Las llamas amarillas se controlan mediante los detectores de foto-resistencia QRB, las azules mediante los detectores QRC

Respecto de las dimensiones, conexiones eléctricas y detectores de llama, la serie LMO es idéntica a la de los equipos de control de llama LOA.

### Condiciones indispensables para la puesta en marcha

- El equipo de control llama esté desbloqueado
- ¡Todos los sensores en la línea de alimentación estén cerrados!
- No hayan pérdidas (bajas) de tensión
- El detector de llama esté en la oscuridad, que no se detecte ninguna luz extraña.

### Seguridad con bajas tensiones

- Durante el funcionamiento normal, si la tensión desciende en aproximadamente bajo los 165 V, el equipo ejecuta una parada de seguridad.
- Cuando la tensión supera 175 V aproximadamente, el equipo reinicia la puesta en marcha automáticamente

### Control del tiempo de intervención del precalentador de gasóleo

Si el contacto de consenso del precalentador de gasóleo no se cierra en un lapso de 10 minutos, el equipo de control llama se bloqueará.

### Funcionamiento intermitente

Después de no más de 24 horas de funcionamiento continuo el equipo ejecuta una parada de automática de seguridad; después el equipo reinicia su puesta en marcha automáticamente

### Secuencia de los mandos durante una anomalía

En caso de bloque las salidas de las válvulas del combustible y encendido se desactivan automáticamente (<1 segundo).

Causa	Operación a realizar
Después de una interrupción de tensión	Poner nuevamente en marcha
Después que la tensión ha descendido bajo el umbral mínimo permitido	Poner nuevamente en marcha
En caso de presencia prematura de la señal de llama o bien por señal de defecto durante "t1" (tiempo de preventilación)	Eliminar bloqueo al finalizar "t1"
En caso de presencia prematura de la señal de llama o bien por señal de defecto durante "tw" (tiempo de precalentamiento)	Se impide la puesta en marcha, parada de bloqueo después de un lapso no superior a 40 segundos
Si el quemador no se enciende durante el tiempo "TSA"	En bloqueo al terminar "TSA"
En caso de ausencia de llama durante el funcionamiento	Máx. 3 repeticiones del ciclo de puesta en marcha seguidas de bloqueo llama.
El contacto de consenso del precalentador de gasóleo no se cierra en un lapso de 10 minutos.	En bloqueo

### Parada de bloqueo

En caso de bloqueo, el equipo LMO permanece en bloqueado (el bloqueo no puede ser modificado), y se enciende la luz-chivato roja. También si se interrumpe la tensión eléctrica el equipo repetirá las mismas características.

### Desbloquear el quemador

En caso de bloqueo es posible desbloquear inmediatamente el equipo de control llama. Basta mantener presionado el botón de desbloqueo durante aproximadamente 1 segundo (<3 segundos).

### Programa de encendido con LMO24.113A2

In caso de ausencia (apagado) de llama durante el lapso "TSA", el quemador se enciende nuevamente pero no después de terminar el "TSA máx." Por dicho motivo durante el lapso TSA es posible efectuar varios tentativos de encendido (consultese "Secuencia del ciclo").

### Límite de repeticiones

Si se produce una ausencia de llama durante el funcionamiento el equipo repite el ciclo de puesta en marcha por una cantidad máxima de tres veces. Si durante el funcionamiento la llama se apaga por cuarta vez, el quemador se bloqueará. El conteo de las repeticiones reinicia cada vez que interviene el encendido activado mediante "R-W-SB".

## Funcionamiento



El botón de desbloqueo "EK" es el elemento clave para desbloquear el equipo de control llama y para activar/desactivar las funciones de diagnóstico.



El led de tres colores es el elemento clave para la indicación del diagnóstico visivo y del de interfaz.

- s Rojo
- l Amarillo
- o Verde

Tabla de los códigos de color

Estado	Código de color	Color
El precalentador de gasóleo está funcionando, tiempo de espera "tw"	llllllllll	Amarillo
Fase de encendido, encendido controlado	lmlmlmlmlml	Amarillo-apagado
Funcionamiento, llama regular	oooooooooooo	Verde
Funcionamiento, llama irregular	omomomomomo	Verde-apagado
Baja de tensión	lslslslslsl	Amarillo-rojo
Anomalía, alarma	ssssssssss	Rojo
Código de anomalía (consultese Tabla de los códigos de anomalía)	smsmsmsmsm	Rojo-apagado
Luz extraña antes de la puesta en función del quemador	osososososo	Verde - Rojo
Diagnóstico de la interfaz	ssssssssssss	Luz roja con intermitencia veloz

### Leyenda

- m Apagado
- l Amarillo
- o Verde
- s Rojo

### Diagnóstico de la causa de anomalía

En este estado es posible activar el sistema de diagnóstico que indica la causa de la anomalía, cuya interpretación puede obtenerse desde la tabla de los códigos de error; basta mantener presionado el botón de desbloqueo durante un lapso superior a tres segundos.

Tabla de los códigos de error

Cantidad de centelleos	Posible causa
2 centelleos **	<ul style="list-style-type: none"> <li>● Ausencia de llama al finalizar el lapso TSA</li> <li>● Válvulas del combustible defectuosas o bien sucias</li> <li>● Detector de llama defectuoso o bien sucio</li> <li>● Regulación imprecisa del quemador, falta de combustible</li> <li>● Defecto de encendido</li> </ul>
3 centelleos ***	<ul style="list-style-type: none"> <li>● Posición libre</li> </ul>
4 centelleos ****	<ul style="list-style-type: none"> <li>● Luz extraña al encendido del quemador</li> </ul>
5 centelleos *****	<ul style="list-style-type: none"> <li>● Posición libre</li> </ul>
6 centelleos ****	<ul style="list-style-type: none"> <li>● Posición libre</li> </ul>
7 centelleos *****	<ul style="list-style-type: none"> <li>● Excesivo número de veces de ausencia de llama durante el funcionamiento (limitación del número de repeticiones del ciclo de puesta en marcha)</li> <li>● Válvulas del combustible defectuosas o bien sucias</li> <li>● Detector de llama defectuoso o bien sucio</li> <li>● Regulación imprecisa del quemador</li> </ul>
8 centelleos *****	<ul style="list-style-type: none"> <li>● Control del tiempo de intervención del precalentador de gasóleo</li> </ul>
9 centelleos *****	<ul style="list-style-type: none"> <li>● Posición libre</li> </ul>
10 centelleos *****	<ul style="list-style-type: none"> <li>● Error en el cableado o bien error interno, contactos en salida</li> </ul>

Mientras está en función el diagnóstico de la causa de la anomalía, las salidas de los mandos quedan desactivadas.

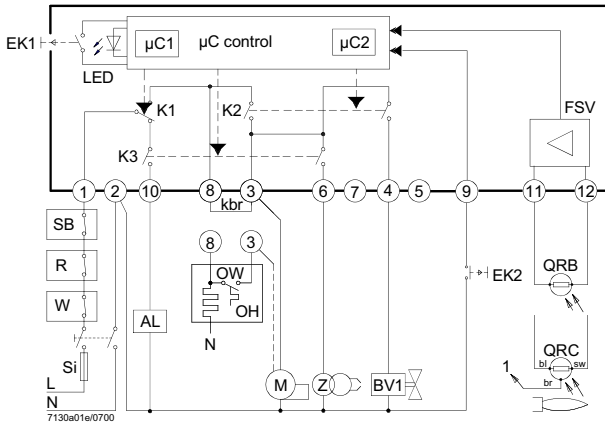
- El quemador permanece apagado
- Se activa la señal de anomalía "AL" en el borne 10

Desbloqueando el equipo de control llama se interrumpe el diagnóstico de la causa de la anomalía y el quemador se enciende nuevamente.

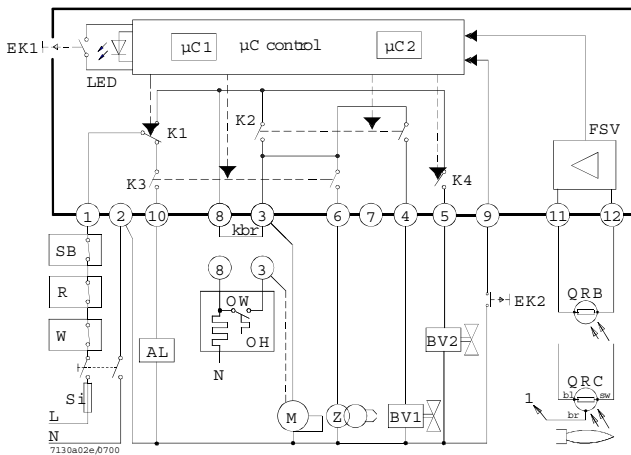
Mantener presionado el botón de desbloqueo durante 1 segundo aproximadamente (< 3 segundos).

### Esquema eléctrico y esquema interno

#### LMO14

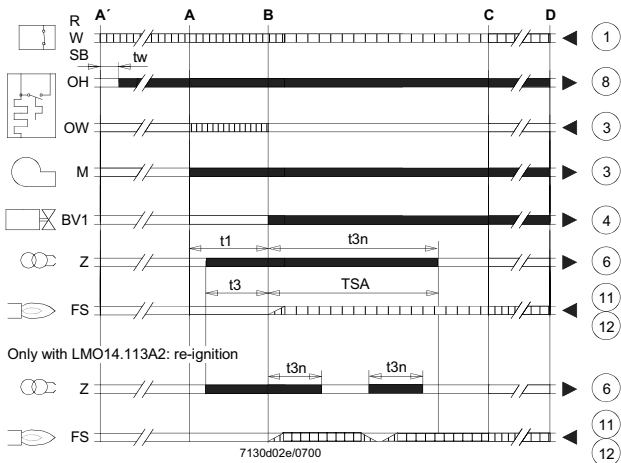


#### LMO24 - LMO44

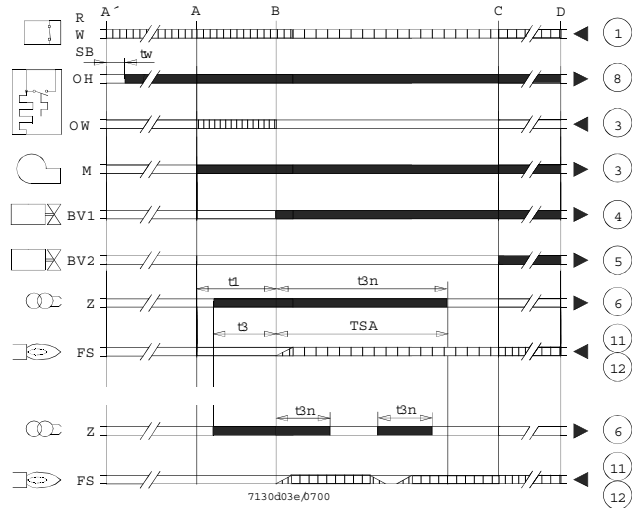


### Secuencia de los mandos

#### LMO14



#### LMO24 - LMO44



#### Legenda

- AL Dispositivo de alarma
  - Kbr conexión para cable (necesario sólo para aquellos quemadores sin precalentador de gasóleo)
  - BV Válvula del combustible
  - EK1 Botón de desbloqueo
  - EK2 Botón de desbloqueo a distancia
  - FS Señal de presencia llama
  - FSV Amplificador de la señal de llama
  - K... Contactos del relé de mando
  - LED Luces-chivato de tres colores
  - M Motor del quemador
  - OW Contacto de consenso del precalentador
  - t1 Tiempo de preventilación
  - t3 Tiempo de preencendido
  - t3n Tiempo de post-encendido
  - A' Inicio de la secuencia de encendido para quemadores con pre-calentador de gasóleo
  - A Inicio de la secuencia de para quemadores sin pre-calentador de gasóleo
- Señales de salida del equipo  
 Señales necesarias en entrada  
 OH Precalentador de gasóleo  
 QRB Detector de fotorresistencia  
 QRC Detector de llama azul

bl = azul  
br = marrón  
sw = negro

#### Legenda

- R Termostato o presostato de regulación
- SB Termostato de seguridad
- Si Fusible externo
- W Termostato o presostato de seguridad
- Z Transformador de encendido
- t4 Intervalo entre la señal de llama y el consenso a "BV2"
- TSA Tiempo de seguridad en el encendido
- tw Tiempo de espera para el precalentamiento del gasóleo
- B Tiempo para la presencia de llama
- C Posición de funcionamiento
- D Parada de regulación mediante "R"
- mC1 Microprocesador 1
- mC2 Microprocesador 2

## Características técnicas

Tensión	AC 230 V +10 % / -15 %
	AC 110 V +10 % / -15 %
Frecuencia	50...60 Hz $\pm$ 6 %
Fusible externo	(Si) 5 A (acción lenta)
Potencia absorbida	12 VA
Sentido del montaje	Calquiera
Peso aproximado	200 g circa
Protección	IP 40
Longitud máxima permitida para los cables:	3 m, con capacidad de línea de 100 pF/m

Longitud del cable del detector 20 m; colocación separada

Desbloqueo a distancia 20 m

Amperaje máximo admitido a  $\cos(\varphi) \geq 0.6$

Borne 1 5 A

Bornes 3 e 8 5 A

Bornes 4, 5, 6 e 10 1 A

Morsetto 1 LMO14 LMO24-LMO44

Morsetti 3 e 8 3A 5 A

Morsetti 4, 5, 6 e 10 1A 1 A

Control de la llama con QRB y QRC

### QRB QRC

Mín. intensidad de corriente de detección necesaria (con llama)

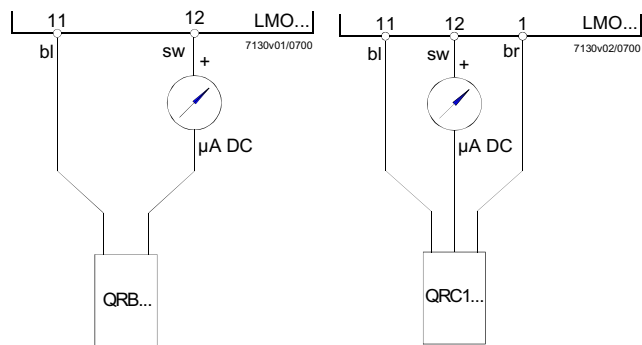
45  $\mu$ A 70  $\mu$ A

Mín. intensidad de corriente de detección admitida (sin llama)

5.5  $\mu$ A 5.5  $\mu$ A

Máx. intensidad de corriente posible (normalmente) 100  $\mu$ A 100  $\mu$ A

### Circuito para medición de la corriente de detección



### Leyenda

$\mu$ A Microamperímetro CC con resistencia interna de 5k  $\Omega$  max.

bl Azul

sw Negro

br Marrón





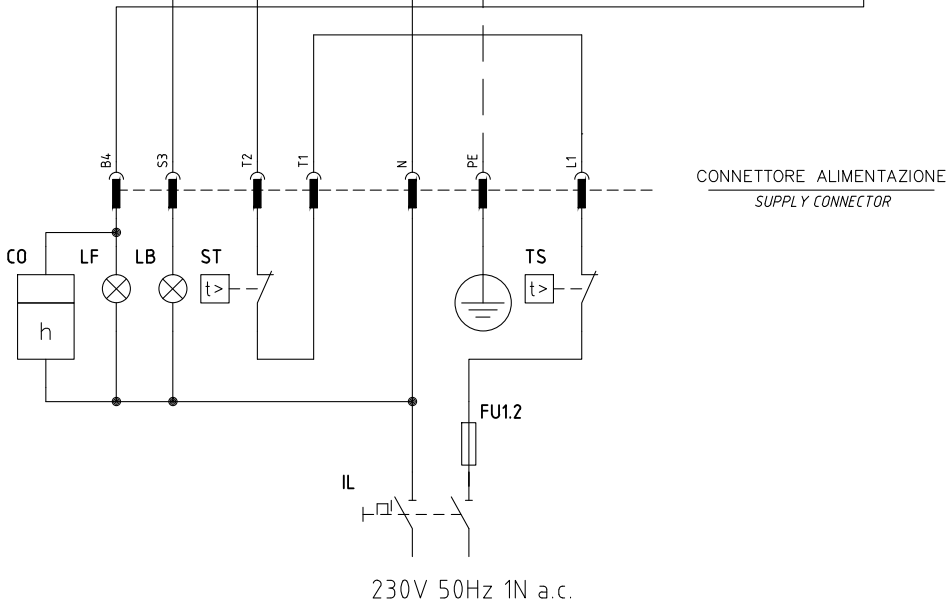
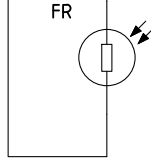
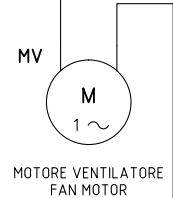
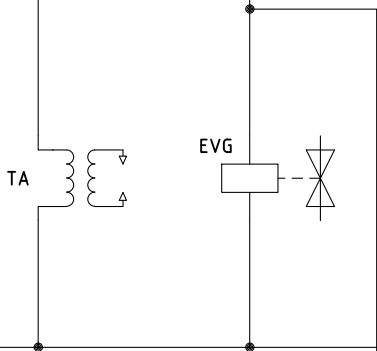
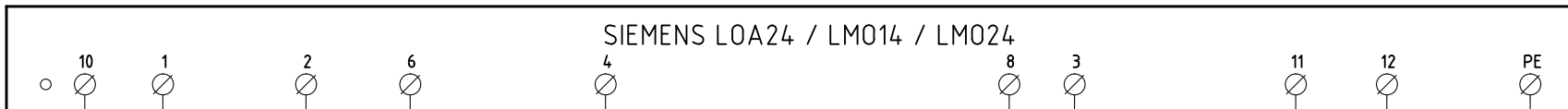




C.I.B. UNIGAS S.p.A.  
Via L.Galvani, 9 - 35011 Campodarsego (PD) - ITALY  
Tel. +39 049 9200944 - Fax +39 049 9200945/9201269  
web site: [www.cibunigas.it](http://www.cibunigas.it) - e-mail: [cibunigas@cibunigas.it](mailto:cibunigas@cibunigas.it)

Los datos contenidos en este catálogo son solamente indicativos pues no tienen carácter vinculante; C.I.B. Unigas se reserva la facultad de aportar modificaciones sin aviso previo.





02	AGGIUNTO/ADDED LM014	27/09/2007	U. PINTON
01	AGGIUNTO/ADDED LM024	14/12/2001	U. PINTON
REV.	MODIFICA	DATA	FIRME

	Impianto <b>TIPI/TYPES G4/6/10/18/LO35/60/90/140/200</b> MODELLO/MODEL x-.TN.x.xx.A	Ordine	Data	13/05/1997	PREC.	FOGLIO
	Descrizione	Commissa	Data Controllato	27/09/2007	/	1
		Esecutore	Controllato	Dis. N.	01 - 361	SEQUE
	U. PINTON	S. MARCHETTI			2	2

SIGLA/ITEM	FOGLIO/SHEET	FUNZIONE	FUNCTION
CO	1	CONTAORE DI FUNZIONAMENTO (OPTIONAL)	OPERATION TIME COUNTER (OPTIONAL)
EVG	1	ELETTROVALVOLA GASOLIO	LIGHT OIL SOLENOID VALVE
FR	1	FOTORESISTENZA RILEVAZIONE FIAMMA	PHOTORESISTOR FLAME DETECTOR
FU1.2	1	FUSIBILE DI LINEA	LINE FUSE
IL	1	INTERRUTTORE GENERALE	MAINS SWITCH
LB	1	LAMPADA SEGNALAZIONE BLOCCO BRUCIATORE	INDICATOR LIGHT FOR BURNER LOCK-OUT
LF	1	LAMPADA SEGNALAZIONE FUNZIONAMENTO BRUCIATORE	INDICATOR LIGHT BURNER OPERATION
MV	1	MOTORE VENTILATORE	FAN MOTOR
SIEMENS LOA24 / LM014 / LM024	1	APPARECCHIATURA CONTROLLO FIAMMA	CONTROL BOX
ST	1	SERIE TERMOSTATI/PRESSOSTATI	SERIES OF THERMOSTATS OR PRESSURE SWITCHES
TA	1	TRASFORMATORE DI ACCENSIONE	IGNITION TRANSFORMER
TS	1	TERMOSTATO/PRESSOSTATO DI SICUREZZA	SAFETY THERMOSTAT OR PRESSURE SWITCH

Data	13/05/1997	PREC.	FOGLIO
Revisione	02	1	2
Dis. N.	01 - 361	SEGUE	TOTALE
		/	2

# COPIA PARA CENTRO ASISTENCIA



## CERTIFICADO DE GARANTIA

### COPIA PARA CENTRO ASISTENCIA

Rellenar completamente,  
para dar validez a la garantía

Nombre y dirección del usuario y lugar instalación  
(EN MAYÚSCULAS)

La aprobación se refiere al quemador y no a la instalación.

La asistencia certifica la ejecución de las siguientes operaciones:

- 1) Puesta en marcha del quemador.
- 2) Verificación de funcionamiento y consumos.
- 3) Verificación de la eficiencia de los dispositivos de seguridad.

Asegura de haber suministrado las instrucciones para el encendido, uso y apagado del quemador; de indicar al usuario que debe atenderse escrupulosamente a las normas de uso y mantenimiento que se encuentran en el manual de instrucciones, que viene con el quemador.

**Además recomendar la necesidad de un mantenimiento periódico.**

Fecha puesta en marcha .....

Cód. Centro Asistencia Nº .....

Espacio reservado para notas o comunicados técnicos

**EL USUARIO DECLARA QUE ACEPTA TODAS LAS  
CLAUSULAS DE GARANTIA Y HABER CONSTATADO EL  
BUEN FUNCIONAMIENTO DEL QUEMADOR**

MODELO:

CODIGO:

FECHA 1ª PUESTA EN MARCHA:

Nº MATRICULA

Nombre.....

.....

.....

.....

Calle.....

.....

C.P.:..... Prov.....

Ciudad.....

Tel. ....

Rellenar por Servicio Asistencia Oficial (En mayúsculas)

SAT.....

.....

Nombre técnico.....

.....

Ciudad.....

Prov.....

Tel..... Fax.....

Sello y firma del Centro de Asistencia

Firma del usuario .....

SISCAL RENOVABLES, S.L. como Agente para España CIB UNIGAS, garantiza los quemadores vendidos en España por un período de 24 meses.

La garantía es válida a partir de la fecha de puesta en marcha, y no más tarde de 12 meses de la venta del quemador. Cumpliendo además las siguientes condiciones:

A) La tarjeta de garantía debe ser enviada a SISCAL RENOVABLES, S.L., debidamente cumplimentada, en un periodo máximo de 30 días de la puesta en marcha.

B) Durante el período de garantía, SISCAL RENOVABLES, S.L. se compromete a reparar o sustituir, gratuitamente, todos los componentes que a su juicio sean defectuosos o tengan algún defecto de construcción. Los componentes sustituidos son propiedad de CIB UNIGAS por lo que deben ser enviados a SISCAL RENOVABLES, S.L. para su comprobación.

C) Esta tarjeta de garantía deberá presentarse al Servicio Técnico para cualquier intervención en garantía.

D) La sustitución de parte o totalidad del quemador no significará una prórroga de la duración de la garantía.

RCA es válida 12 meses a partir de la fecha de puesta en marcha y 24 meses de la fecha de fabricación. La garantía se limita a todos los componentes de la caldera y prevé la sustitución o reparación gratuita de todo componente que presente defecto de fabricación.

E) La presente garantía excluye daños y defectos derivados de:

- transporte y negligencias en la conservación del producto.
- falta de mantenimiento o intervenciones efectuadas por personal no autorizado.
- uso de otro combustible diferente al que viene previsto o que esté en mal estado, o instalación no conforme a las normas vigentes.
- fallo de suministro o suministro anómalo de corriente eléctrica.
- forzamiento del funcionamiento del quemador, o cualquier otro daño no imputable a la fabricación.

F) La solicitud de puesta en marcha debe hacerse al Servicio Técnico Oficial, y siempre será a cargo del cliente.

#### CANCELACIÓN DE LA GARANTÍA

G) Siempre que no se hayan respetado las condiciones de pago previstas.

H) Siempre que el quemador haya sido puesto en marcha o manipulado por personal no autorizado.

I) Siempre que el quemador haya sido instalado por personal no autorizado y de un modo no conforme a la normativa vigente y según las indicaciones del manual.

J) Siempre que el quemadores haya sido reparado con repuestos no originales o no suministrados por el fabricante.

K) Cualquiera de los motivos expuestos en el punto E.



**CIB UNIGAS S.P.A.**  
Via L. Galvani , 9 CAP 35011  
Campodarsego (PD) ITALIA  
Tel. +39 049 9200944  
Fax +39 049 9202105  
dce@cibunigas.it  
www.cibunigas.it

**AGENTE PARA ESPAÑA:**  
**SISCAL RENOVABLES, S.L.**  
Via Paseo Pere III, 48  
Planta 6-A  
08241 MANRESA (Barcelona)  
E-Mail: [info@sis-cal.com](mailto:info@sis-cal.com)  
Tel: 93 878 6435  
FAX: 93 876 0132

# COPIA PARA AGENTE



## COPIA PARA AGENTE

Rellenar completamente,  
para dar validez a la garantía

Nombre y dirección del usuario y lugar instalación  
(EN MAYÚSCULAS)

La aprobación se refiere al quemador y no a la instalación.

MODELO:

CODIGO:

FECHA 1ª PUESTA EN MARCHA:

Nº MATRICULA

Nombre.....  
.....  
.....  
.....  
Calle.....  
.....  
C.P.:..... Prov.....  
Ciudad.....  
Tel. ....

La asistencia certifica la ejecución de las siguientes operaciones:

- 1) Puesta en marcha del quemador.
- 2) Verificación de funcionamiento y consumos.
- 3) Verificación de la eficiencia de los dispositivos de seguridad.

Asegura de haber suministrado las instrucciones para el encendido, uso y apagado del quemador; de indicar al usuario que debe atenderse escrupulosamente a las normas de uso y mantenimiento que se encuentran en el manual de instrucciones, que viene con el quemador.

**Además recomendar la necesidad de un mantenimiento periódico.**

Fecha puesta en marcha .....

Cód. Centro Asistencia Nº .....

Espacio reservado para notas o comunicados técnicos

.....

.....

**EL USUARIO DECLARA QUE ACEPTA TODAS LAS  
CLAUSULAS DE GARANTIA Y HABER CONSTATADO EL  
BUEN FUNCIONAMIENTO DEL QUEMADOR**

Rellenar por Servicio Asistencia Oficial (En mayúsculas)

SAT.....

Nombre técnico.....

Ciudad.....

Prov.....

Tel..... Fax.....

Sello y firma del Centro de Asistencia

Firma del usuario .....

SISCAL RENOVABLES, S.L. como Agente para España CIB UNIGAS, garantiza los quemadores vendidos en España por un período de 24 meses.

La garantía es válida a partir de la fecha de puesta en marcha, y no más tarde de 12 meses de la venta del quemador. Cumpliendo además las siguientes condiciones:

A) La tarjeta de garantía debe ser enviada a SISCAL RENOVABLES, S.L., debidamente cumplimentada, en un período máximo de 30 días de la puesta en marcha.

B) Durante el período de garantía, SISCAL RENOVABLES, S.L. se compromete a reparar o sustituir, gratuitamente, todos los componentes que a su juicio sean defectuosos o tengan algún defecto de construcción. Los componentes sustituidos son propiedad de CIB UNIGAS por lo que deben ser enviados a SISCAL RENOVABLES, S.L. para su comprobación.

C) Esta tarjeta de garantía deberá presentarse al Servicio Técnico para cualquier intervención en garantía.

D) La sustitución de parte o totalidad del quemador no significará una prórroga de la duración de la garantía.

RCA es válida 12 meses a partir de la fecha de puesta en marcha y 24 meses de la fecha de fabricación. La garantía se limita a todos los componentes de la caldera y prevé la sustitución o reparación gratuita de todo componente que presente defecto de fabricación.

E) La presente garantía excluye daños y defectos derivados de:

- transporte y negligencias en la conservación del producto.
- falta de mantenimiento o intervenciones efectuadas por personal no autorizado.
- uso de otro combustible diferente al que viene previsto o que esté en mal estado, o instalación no conforme a las normas vigentes.
- fallo de suministro o suministro anómalo de corriente eléctrica.
- forzamiento del funcionamiento del quemador, o cualquier otro daño no imputable a la fabricación.

F) La solicitud de puesta en marcha debe hacerse al Servicio Técnico Oficial, y siempre será a cargo del cliente.

#### CANCELACIÓN DE LA GARANTÍA

G) Siempre que no se hayan respetado las condiciones de pago previstas.

H) Siempre que el quemador haya sido puesto en marcha o manipulado por personal no autorizado.

I) Siempre que el quemador haya sido instalado por personal no autorizado y de un modo no conforme a la normativa vigente y según las indicaciones del manual.

J) Siempre que el quemadores haya sido reparado con repuestos no originales o no suministrados por el fabricante.

K) Cualquiera de los motivos expuestos en el punto E.



**CIB UNIGAS S.P.A.**  
Via L. Galvani, 9 CAP 35011  
Campodarsego (PD) ITALIA  
Tel. +39 049 9200944  
Fax +39 049 9202105  
dce@cibunigas.it  
www.cibunigas.it

**AGENTE PARA ESPAÑA:**  
**SISCAL RENOVABLES, S.L.**  
Via Paseo Pere III, 48  
Planta 6-A  
08241 MANRESA (Barcelona)  
E-Mail: [info@sis-cal.com](mailto:info@sis-cal.com)  
Tel: 93 878 6435  
FAX: 93 876 0132

# COPIA PARA USUARIO



## COPIA PARA USUARIO

Rellenar completamente,  
para dar validez a la garantía

Nombre y dirección del usuario y lugar instalación  
(EN MAYÚSCULAS)

La aprobación se refiere al quemador y no a la instalación.

MODELO:

CODIGO:

FECHA 1ª PUESTA EN MARCHA:

Nº MATRICULA

Nombre.....  
.....  
.....  
.....  
Calle.....  
.....  
C.P.:..... Prov.....  
Ciudad.....  
Tel. ....

La asistencia certifica la ejecución de las siguientes operaciones:

- 1) Puesta en marcha del quemador.
- 2) Verificación de funcionamiento y consumos.
- 3) Verificación de la eficiencia de los dispositivos de seguridad.

Asegura de haber suministrado las instrucciones para el encendido, uso y apagado del quemador; de indicar al usuario que debe atenderse escrupulosamente a las normas de uso y mantenimiento que se encuentran en el manual de instrucciones, que viene con el quemador.

**Además recomendar la necesidad de un mantenimiento periódico.**

Fecha puesta en marcha .....  
Cód. Centro Asistencia Nº .....  
Espacio reservado para notas o comunicados técnicos  
.....  
.....

**EL USUARIO DECLARA QUE ACEPTA TODAS LAS CLAUSULAS DE GARANTIA Y HABER CONSTATADO EL BUEN FUNCIONAMIENTO DEL QUEMADOR**

Rellenar por Servicio Asistencia Oficial (En mayúsculas)

SAT.....  
.....  
Nombre técnico.....  
.....  
Ciudad.....  
Prov.....  
Tel..... Fax.....

Sello y firma del Centro de Asistencia

Firma del usuario .....

SISCAL RENOVABLES, S.L. como Agente para España CIB UNIGAS, garantiza los quemadores vendidos en España por un período de 24 meses.

La garantía es válida a partir de la fecha de puesta en marcha, y no más tarde de 12 meses de la venta del quemador. Cumpliendo además las siguientes condiciones:

A) La tarjeta de garantía debe ser enviada a SISCAL RENOVABLES, S.L., debidamente cumplimentada, en un período máximo de 30 días de la puesta en marcha.

B) Durante el período de garantía, SISCAL RENOVABLES, S.L. se compromete a reparar o sustituir, gratuitamente, todos los componentes que a su juicio sean defectuosos o tengan algún defecto de construcción. Los componentes sustituidos son propiedad de CIB UNIGAS por lo que deben ser enviados a SISCAL RENOVABLES, S.L. para su comprobación.

C) Esta tarjeta de garantía deberá presentarse al Servicio Técnico para cualquier intervención en garantía.

D) La sustitución de parte o totalidad del quemador no significará una prórroga de la duración de la garantía.

RCA es válida 12 meses a partir de la fecha de puesta en marcha y 24 meses de la fecha de fabricación. La garantía se limita a todos los componentes de la caldera y prevé la sustitución o reparación gratuita de todo componente que presente defecto de fabricación.

E) La presente garantía excluye daños y defectos derivados de:

- transporte y negligencias en la conservación del producto.
- falta de mantenimiento o intervenciones efectuadas por personal no autorizado.
- uso de otro combustible diferente al que viene previsto o que esté en mal estado, o instalación no conforme a las normas vigentes.
- fallo de suministro o suministro anómalo de corriente eléctrica.
- forzamiento del funcionamiento del quemador, o cualquier otro daño no imputable a la fabricación.

F) La solicitud de puesta en marcha debe hacerse al Servicio Técnico Oficial, y siempre será a cargo del cliente.

#### CANCELACIÓN DE LA GARANTÍA

G) Siempre que no se hayan respetado las condiciones de pago previstas.

H) Siempre que el quemador haya sido puesto en marcha o manipulado por personal no autorizado.

I) Siempre que el quemador haya sido instalado por personal no autorizado y de un modo no conforme a la normativa vigente y según las indicaciones del manual.

J) Siempre que el quemadores haya sido reparado con repuestos no originales o no suministrados por el fabricante.

K) Cualquiera de los motivos expuestos en el punto E.



**CIB UNIGAS, S.P.A.**  
Via L. Galvani, 9 CAP 35011  
Campodarsego (PD) ITALIA  
Tel. +39 049 9200944  
Fax +39 049 9202105  
dce@cibunigas.it  
www.cibunigas.it

**AGENTE PARA ESPAÑA:**  
**SISCAL RENOVABLES, S.L.**  
Via Paseo Pere III, 48  
Planta 6-A  
08241 MANRESA (Barcelona)  
E-Mail: [info@sis-cal.com](mailto:info@sis-cal.com)  
Tel: 93 878 6435  
FAX: 93 876 0132



# **LO60 - LO90**

## **Quemadores de gasóleo Serie IDEA**

MANUAL DE INSTALACIÓN - USO - MANTENIMIENTO

**CIB UNIGAS**

**BURNERS - BRUCIATORI - BRULERS - BRENNER - QUEMADORES - ΓΟΡΕΛΚΗ**

---

<b>ADVERTENCIA</b> .....	<b>3</b>
<b>MANUAL DE INSTALACIÓN</b> .....	<b>5</b>
<i>Características técnicas</i> .....	5
<i>Levantamiento y desplazamiento del quemador</i> .....	8
<i>Montaje del quemador a la caldera</i> .....	8
<i>Conexiones eléctricas</i> .....	9
<i>Identificación de los conectores de conexión</i> .....	9
<i>Circuito hidráulico</i> .....	10
<i>Purga</i> .....	10
<i>Notas para el uso de las bombas combustible</i> .....	10
<i>Esquema de instalación tubo de alimentación gasóleo</i> .....	11
<i>Determinación del diámetro de las tuberías gasóleo</i> .....	11
<i>Bombas gasóleo</i> .....	12
<i>Conexión de los flexibles</i> .....	12
<i>Regulación caudal combustible</i> .....	14
<i>Arranque bomba</i> .....	15
<i>Arranque bomba por quemadores de 1 etapa</i> .....	15
<i>Arranque bomba por quemadores de 2 etapas</i> .....	16
<i>Regulación de la cabeza de combustión</i> .....	17
<i>Regulación de la combustión</i> .....	18
<b>PARTE II: MANUAL DE USO</b> .....	<b>19</b>
<i>Quemadores de 1 etapa</i> .....	20
<i>Quemadores de 2 etapas</i> .....	20
<b>PARTE III: MANTENIMIENTO</b> .....	<b>21</b>
<i>Mantenimiento del filtro de gasóleo</i> .....	22
<i>Desmontaje de la placa de los componentes del quemador</i> .....	22
<i>Control de la corriente de detección</i> .....	24
<i>Parada estacional</i> .....	24
<i>Eliminación del quemador</i> .....	24
<b>APENDICE</b>	

## ADVERTENCIA

**EL MANUAL DE INSTALACIÓN, USO Y MANTENIMIENTO FORMA PARTE INTEGRANTE Y ESENCIAL DEL PRODUCTO Y COMO TAL DEBE SER SUMINISTRADO AL USUARIO.**

**LAS ADVERTENCIAS CONTENIDAS EN ESTE CAPÍTULO ESTÁN DIRIGIDAS TANTO AL USUARIO COMO AL PERSONAL QUE DEBERÁ REALIZAR LA INSTALACIÓN Y EL MANTENIMIENTO DEL PRODUCTO.**

**EL USUARIO ENCONTRARÁ ULTERIORES INFORMACIONES RESPECTO DEL FUNCIONAMIENTO Y DE LAS LIMITACIONES DE USO EN LA 2ª PARTE DE ESTE MANUAL, EL QUE ACONSEJAMOS LEER ATENTAMENTE.**

**CONSERVAR CUIDADOSAMENTE EL PRESENTE MANUAL A FIN DE PODERLO CONSULTAR EN CASO DE NECESIDAD.**

### 1) ADVERTENCIAS GENERALES

- La instalación debe ser efectuada respetando las normativas vigentes en materia y según las instrucciones del fabricante, ésta debe ser efectuada por personal profesionalmente cualificado.
- Por personal profesionalmente cualificado se entiende aquel capacitado técnicamente en el sector de aplicación del equipo (civil o bien industrial) y, especialmente, el personal de los centros de asistencia autorizados por el fabricante.
- Una instalación equivocada podría provocar daños a personas, animales o cosas. Daños o accidentes que no podrán ser imputables al fabricante, el cual no es responsable de éstos.
- Después de haber desembalado, controlar que el contenido esté íntegro.

En caso de dudas al respecto, no utilizar el equipo y diríjase directamente al vendedor.

Los elementos que forman parte del embalaje (jaula de madera, clavos, grapas, bolsas de plástico, poliestireno expando, etc.) no deben ser dejados al alcance de niños porque constituyen potenciales fuentes de peligro para éstos.

- Antes de efectuar cualquier operación de limpieza o de mantenimiento, desenchufar el equipo de la red de alimentación interviniendo en el interruptor del equipo y/o en los correspondientes órganos de interceptación.
- Evitar de obstruir las rejillas de aspiración o de escape.
- En caso de avería y/o malfuncionamiento del equipo, desactivarlo, absteniéndose de realizar cualquier intento de reparación o de intervenir directamente.

Diríjase solamente a personal profesionalmente cualificado.

La eventual reparación del equipo y/o piezas deberá ser realizada solamente por un centro de asistencia autorizado por la empresa fabricante y utilizando solamente repuestos originales.

El incumplimiento de lo antedicho puede comprometer la seguridad del equipo.

A fin de garantizar la eficacia del equipo y de su correcto funcionamiento, es indispensable que el mantenimiento periódico sea efectuado sólo por personal profesionalmente cualificado y respetando las indicaciones entregadas por el fabricante

- Si se decide no utilizar más el equipo, es necesario que aquellas partes del mismo, que podrían ser potenciales fuentes de peligro, sean eliminadas.
- Si el equipo se vende o se cede a otro propietario o bien en caso de mudanza deba ser dejado, es necesario controlar que el presente manual quede siempre junto con el equipo a fin que pueda ser siempre consultado por un eventual nuevo propietario y/o por el instalador.
- Para todos los equipos con piezas opcionales o kit (incluso aquellas eléctricas), se deberán utilizar solamente accesorios originales.
- Este equipo deberá ser destinado sólo para el uso explícitamente previsto. Cualquier otro uso debe ser considerado impropio y, por dicho motivo, peligroso.

El fabricante declina cualquier responsabilidad contractual y extra contractual imputable a daños provocados por errores durante la fase de instalación y durante el uso y, de cualquier modo, por el incumplimiento de las instrucciones entregadas por el mismo.

La aparición de cualquiera de las siguientes situaciones puede causar graves daños a personas, animales y cosas, explosiones, gases sin quemar tóxicos (por ejemplo monóxido de carbono CO) y quemaduras:

- incumplimiento de una de las ADVERTENCIAS indicadas en este capítulo
- incumplimiento de la buena norma aplicable
- movimiento, instalación, ajuste, mantenimiento incorrecto
- uso inapropiado del quemador y de sus partes u opcionales de suministro

### 2) ADVERTENCIAS ESPECIALES RESPECTO DE LOS QUEMADORES

- El quemador debe ser instalado en un local adecuado con aperturas que garanticen la ventilación mínima, según cuanto prescrito por las normativas vigentes y, de cualquier modo, suficientemente aptas para obtener una perfecta combustión.
- Deben utilizarse solamente quemadores fabricados según las normativas vigentes.
- Este quemador deberá ser destinado sólo al uso para el cual ha sido explícitamente previsto.

- Antes de conectar el quemador cerciorarse que los datos indicados en la placa correspondan con aquéllos de la red de alimentación (eléctrica, gas, gasóleo o bien de cualquier otro combustible).
- No tocar las partes calientes del quemador. Normalmente éstas, posicionadas cerca de la llama y del eventual sistema de precalentamiento del combustible, se calientan durante el funcionamiento y lo permanecen incluso después que el quemador ha sido apagado.

Si se decide definitivamente que el quemador no se utilizará, deberán ser efectuadas sólo por personal profesionalmente cualificado, las siguientes operaciones:

- a desconectar la alimentación eléctrica quitando el cable de alimentación del interruptor general.
- b cerrar la alimentación del combustible mediante la válvula manual de interceptación; quitar los volantes de mando de su alojamiento.

#### Advertencias especiales

● Controlar que quien ha realizado la instalación del quemador lo haya fijado sólidamente al generador de calor, de modo que la llama se genere dentro de la cámara de combustión del generador.

● Antes de poner en marcha el quemador, y por lo menos una vez al año, encargar a personal profesionalmente cualificado las siguientes operaciones:

- a calibrar el caudal del combustible del quemador en base a la potencia requerida por el generador de calor.
- b regular el caudal del aire comburente a fin de obtener un valor de rendimiento de combustión que por lo menos sea igual al del mínimo impuesto por las normativas vigentes.
- c efectuar el control de la combustión a fin de evitar la formación de incombustos nocivos o contaminantes que superan los límites permitidos por las normativas vigentes.
- d controlar que dispositivos de regulación y de seguridad funcionen correctamente.
- e controlar que el conducto de evacuación de los productos de combustión funcione correctamente.
- f controlar, una vez que se hayan terminado las regulaciones, que todos los sistemas de bloqueo mecánico de los dispositivos de regulación estén bien apretados.
- g controlar que en el local caldera estén también presentes las instrucciones de uso y de mantenimiento del quemador.

● En caso de parada por bloqueo, desbloquear el equipo pulsando el botón específico de RESET. En el caso de una nueva parada por bloqueo, contactar con la Asistencia Técnica, **sin realizar nuevos intentos**.

● El uso y el mantenimiento deben ser efectuados exclusivamente por personal profesionalmente cualificado, en respeto de cuanto indicado por las disposiciones vigentes.

### 3) ADVERTENCIAS GENERALES EN FUNCIÓN DEL TIPO DE ALIMENTACIÓN

#### 3a) ALIMENTACIÓN ELÉCTRICA

- La seguridad eléctrica del equipo se obtiene solamente cuando éste ha sido correctamente conectado con una eficaz conexión de tierra realizada como previsto por las normativas de seguridad vigentes.
- Es necesario controlar que se cumpla con este fundamental requisito de seguridad. En caso de dudas, solicitar un escrupuloso control de la instalación eléctrica por parte de personal profesionalmente cualificado; el fabricante no es responsable por eventuales daños provocados por la omisión de una conexión de tierra del equipo.
- Hacer controlar por parte de personal profesionalmente cualificado que la instalación eléctrica sea adecuada a la potencia máxima absorbida por el equipo indicada en la placa, controlar especialmente que la sección de los cables de instalación sean del tipo idóneo con la potencia absorbida por el equipo.
- Para la alimentación general del equipo de la red eléctrica no está permitido el uso de adaptadores, tomas múltiples y/o alargadores.
- Para la conexión con la red es necesario prever un interruptor omnipolar, tal como previsto por las normativas de seguridad vigentes.
- El uso de cualquier componente que funcione con energía eléctrica comporta el respeto de alguna reglas fundamentales, tales como:
  - no tocar el equipo con partes del cuerpo que estén mojadas o húmedas y/o estar descalzo.

- no tirar de los cables eléctricos.
  - no dejar el equipo expuesto a condiciones atmosféricas (lluvia, sol, etc.) a menos que no esté explícitamente previsto.
  - no permitir que el equipo sea utilizado ni por niños ni por personas inexpertas.
  - El cable de alimentación del equipo no debe ser sustituido por el usuario. Si se daña el cable, apagar el equipo. Para sustituirlo sírvese exclusivamente de personal profesionalmente cualificado.
- Si se decide no utilizar el equipo durante un determinado período, es necesario apagar, mediante el interruptor eléctrico de alimentación, todos los componentes que utilizan energía eléctrica (bombas, quemador, etc.).

### 3b) ALIMENTACIÓN CON GAS, GASÓLEO U OTROS COMBUSTIBLES

#### Advertencias generales

- La instalación del quemador debe ser efectuada sólo por personal profesionalmente cualificado y en conformidad con las normativas y disposiciones actualmente vigentes; una errada instalación puede provocar daños a personas, animales o cosas respecto de las cuales el fabricante no puede ser considerado responsable.
- Antes de la instalación es oportuno realizar una esmerada limpieza interna de todas las tuberías del equipo de aducción del combustible, a fin de eliminar que eventuales residuos puedan provocar un mal funcionamiento del quemador.
- Para la primera puesta en marcha del quemador es necesario que personal profesionalmente cualificado realice los siguientes controles:
  - a) el control de estanqueidad interna y externa del equipo de aducción del combustible.
  - b) la regulación del caudal del combustible en base a la potencia requerida por el quemador.
  - c) que el quemador esté alimentado por el tipo de combustible para el cual está predispuerto.
  - d) que la presión de alimentación del combustible corresponda con aquellos valores indicados en la placa.
  - e) que el equipo de alimentación del combustible corresponda con las dimensiones para el caudal necesario al quemador; que esté equipado con todos los dispositivos de seguridad y de control prescritos por las normativas vigentes.
- Si se decide no utilizar el quemador por un determinado período, cerrar el/los grifos de alimentación del combustible.

#### Advertencias especiales para uso del gas

Hacer que personal profesionalmente cualificado controle:

- a) que la línea de aducción y la rampa gas cumplan los requisitos de las normativas y prescripciones vigentes.
  - b) la estanqueidad de todas las conexiones gas.
  - c) que las aperturas de aireación del local caldera tengan las dimensiones requeridas a fin de garantizar flujo de aire establecido por las normativas vigentes y, de cualquier modo, que sean suficientes para obtener una combustión perfecta.
- No utilizar los tubos del gas como vehículo de conexión de tierra para los aparatos eléctricos.
  - No dejar el quemador inútilmente en función cuando no se utiliza; cerrar siempre el grifo del gas.
  - En caso de prolongada ausencia del usuario, cerrar el grifo principal de aducción del gas al quemador.

#### Si se advierte olor de gas:

- a) no activar interruptores eléctricos ni el teléfono ni cualquier otro objeto que pueda provocar chispas.
  - b) abrir inmediatamente puertas y ventanas a fin de crear una corriente de aire que purifique el local.
  - c) cerrar los grifos del gas.
  - d) solicitar la intervención de personal profesionalmente cualificado.
- No obstruir las aperturas de aireación del local donde esté instalado un aparato de gas a fin de evitar situaciones peligrosas, tales como la formación de mezclas tóxicas y/o explosivas.

## DIRECTIVAS Y NORMAS APLICADAS

### Quemadores de gas

#### Directivas europeas:

- 2009/142/CE (Directiva gas);
- 2014/35/UE (Directiva Baja Tensión);
- 2014/30/UE (Directiva Compatibilidad Electromagnética).
- 2006/42/CE (Directiva de Máquinas)

#### Normas armonizadas:

- UNI EN 676 (Quemadores de gas);
- EN 55014-1 Compatibilidad electromagnética, requisitos para aparatos electrodomésticos, herramientas eléctricas y aparatos análogos
- CEI EN 60335-1 Seguridad de aparatos electrodomésticos y análogos) - parte I: Requisitos generales;
- CEI EN 60335-2 Equipamiento eléctrico de aparatos no eléctricos para uso doméstico y análogos. Prescripciones de seguridad.

### Quemadores de gasóleo

#### Directivas europeas:

- 2014/35/UE (Directiva Baja Tensión);
- 2014/30/UE (Directiva Compatibilidad Electromagnética).
- 2006/42/CE (Directiva de Máquinas)

#### Normas armonizadas:

- UNI EN 267 quemadores de mono - blo- queo de aceite combustible y con pulve- rización
- EN 55014-1 Compatibilidad electromagnética, requisitos para aparatos electrodomésticos, herramientas eléctricas y aparatos análogos
- CEI EN 60335-1 (Seguridad de aparatos electrodomésticos y análogos) - parte I: Requisitos generales;
- CEI EN 60335-2 Equipamiento eléctrico de aparatos no eléctricos para uso doméstico y análogos. Prescripciones de seguridad.

#### Normas nacionales

- UNI 7824- Quemadores monobloque de combustibles líquidos pulverizados. Características y métodos de prueba.

### Quemadores de aceite combustible

#### Directivas europeas:

- 2014/35/UE (Directiva Baja Tensión);
- 2014/30/UE (Directiva Compatibilidad Electromagnética).
- 2006/42/CE (Directiva de Máquinas)

#### Normas armonizadas

- EN 55014-1 Compatibilidad electromagnética, requisitos para aparatos electrodomésticos, herramientas eléctricas y aparatos análogos
- UNI EN 267 quemadores de mono - blo- queo de aceite combustible y con pulve- rización
- CEI EN 60335-1 (Seguridad de aparatos electrodomésticos y análogos) - parte I: Requisitos generales;
- CEI EN 60335-2 Equipamiento eléctrico de aparatos no eléctricos para uso doméstico y análogos. Prescripciones de seguridad.

#### Normas nacionales:

- UNI 7824- Quemadores monobloque de combustibles líquidos pulverizados. Características y métodos de prueba.

### Quemadores mixtos gas-gasóleo

#### Directivas europeas:

- 2009/142/CEE (Directiva gas);
- 2014/35/UE (Directiva Baja Tensión);
- 2014/30/UE (Directiva Compatibilidad Electromagnética).
- 2006/42/CE (Directiva de Máquinas)

#### Normas armonizadas:

- UNI EN 676 (Quemadores de gas);
- EN 55014-1 Compatibilidad electromagnética, requisitos para aparatos electrodomésticos, herramientas eléctricas y aparatos análogos
- UNI EN 267 quemadores de mono - blo- queo de aceite combustible y con pulve- rización
- CEI EN 60335-1 (Seguridad de aparatos electrodomésticos y análogos) - parte I: Requisitos generales;
- CEI EN 60335-2 Equipamiento eléctrico de aparatos no eléctricos para uso doméstico y análogos. Prescripciones de seguridad.

#### Normas nacionales

- UNI 7824- Quemadores monobloque de combustibles líquidos pulverizados. Características y métodos de prueba.

## Quemadores mixtos gas-aceite combustible

### Directivas europeas

- 2009/142/CE (Directiva gas);
- 2014/35/UE (Directiva Baja Tensión);
- 2014/30/UE (Directiva Compatibilidad Electromagnética).
- 2006/42/CE (Directiva de Máquinas)

### Directivas armonizadas

- UNI EN 676 (Quemadores de gas);
- EN 55014-1 Compatibilidad electromagnética, requisitos para aparatos electrodomésticos, herramientas eléctricas y aparatos análogos
- CEI EN 60335-1(Seguridad de aparatos electrodomésticos y análogos)
- parte I: Requisitos generales;
- CEI EN 60335-2 Equipamiento eléctrico de aparatos no eléctricos para uso doméstico y análogos. Prescripciones de seguridad.

### Directivas nacionales

- UNI 7824- Quemadores monobloque de combustibles líquidos pulverizados. Características y métodos de prueba

## Quemadores industrial

### Directivas europeas

- 2009/142/CE (Directiva gas);
- 2014/35/UE (Directiva Baja Tensión);
- 2014/30/UE (Directiva Compatibilidad Electromagnética).
- 2006/42/CE (Directiva de Máquinas)

### Directivas armonizadas

- EN 55014-1 Compatibilidad electromagnética, requisitos para aparatos electrodomésticos, herramientas eléctricas y aparatos análogos
- EN 746-2: Instrumentaciones de proceso térmico industrial - Parte 2: Requisitos de seguridad por la combustión y por el movimiento y el trato de los combustibles.
- CEI EN 60335-2 Equipamiento eléctrico de aparatos no eléctricos para uso doméstico y análogos. Prescripciones de seguridad.

### Placa de datos del quemador

Para la siguiente información, consultar siempre la placa de datos del quemador:

- tipo y modelo de la máquina (indicar en cada comunicación con el proveedor de la máquina).
- número de matrícula del quemador (indicar obligatoriamente en cada comunicación con el proveedor).
- Fecha de fabricación (mes y año)
- Indicación sobre el tipo de gas y la presión en la red

Tipo	--
Modelo	--
Año	--
N°serie	--
Potencia	--
Caudal	--
Combustible	--
Categoría	--
Presión	--
Viscosidad	--
Tensión	--
Pot. Eléctrica	--
Pot. Motor	--
Protección	--
Destino	--
P.I.N.	--

### Símbolos e indicaciones



**ATENCIÓN**

Este símbolo indica las instrucciones que, en caso de no ser tenidas en cuenta, pueden producir daños o roturas en la máquina, así como daños al medio ambiente.



**PELIGRO!**

Este símbolo indica las instrucciones que, en caso de no ser tenidas en cuenta, pueden acarrear graves consecuencias tanto físicas como materiales



**PELIGRO!**

Este símbolo indica las instrucciones que, en caso de no ser tenidas en cuenta, pueden provocar descargas eléctricas mortales.

## MANUAL DE INSTALACIÓN

### CARACTERÍSTICAS GENERALES

Los quemadores de esta serie se distinguen por prestaciones elevadas y por la amplitud del campo de trabajo en presencia de elevadas presiones en la cámara de combustión. Se caracterizan por algunas soluciones funcionales: enchufes de conexión rápida a la caldera y a las sondas de detección, toma de presión en la cámara de combustión

Están disponibles en la versión Monoetapa, Bietapa

Monoetapa - el quemador funciona a un único nivel de potencia

Bietapa - el quemador funciona a dos niveles de potencia: llama alta y llama baja.

### Identificación de los quemadores

Los quemadores se identifican por tipo y modelo. Seguidamente se ilustran los modelos.

Tipo	LO90	Modelo	G-	AB.	S.	ES.	A.
(1)	(2)	(3)	(4)	(5)	(6)		
(1) QUEMADOR TIPO	LO60 - LO90						
(2) COMBUSTIBLE	G - Gasóleo A - Biodiesel						
(3) FUNCIONAMIENTO: Versiones disponibles)	TN - Monoetapico			AB - Bietapico			
(4) TOBERA	S - Estándar			L - Largo			
(5) PAIS DE DESTINO	* - Véase la placa de datos						
(6) VERSIONES ESPECIALES	A - Estándar						

### Características técnicas

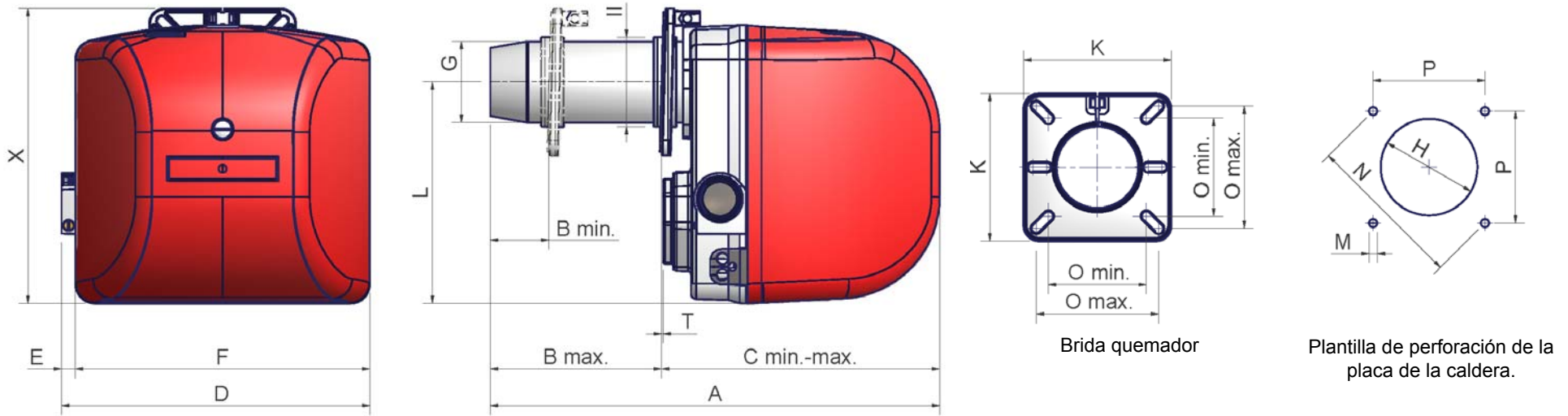
QUEMADORES		LO60 G-.TN..	LO90 G-.TN..	LO60 G-.AB..	LO90 G-.AB..
Potencialidad	min. -max. kW	30 - 60	35 - 85	25 - 60	24 - 85
Combustible		Gasóleo			
Caudal gasóleo	min. -max. kg/h	2.5 - 5	3 - 7	2 - 5	2 - 7
Viscosidad gasóleo		2 - 7.4 cSt @ 40°C			
Alimentación eléctrica		230V 1N ~ 50Hz			
Motor eléctrico	kW	0.1	0.1	0.1	0.1
Potencia eléctrica total	kW	0,4	0,4	0,4	0,4
Protección		IP40			
Peso aproximado	kg	12	14	12	14
Tipo de regulación		Monoetapico		Bietapico	
Temperatura funcionamiento	°C	-10 ÷ +50			
Temperatura almacenamiento	°C	-20 ÷ +60			
Tipo de servicio*		Intermitente			

#### \*NOTA SOBRE EL TIPO DE SERVICIO DEL QUEMADOR:

- Quemadores con equipo de control llama mod. Siemens LOA24-44: por razones de seguridad, efectuar un apagado automático a las 24 horas de funcionamiento continuo.
- Quemadores con equipo de control llama mod. Siemens LOA24-44: por razones de seguridad, efectuar un apagado automático a las 24 horas de funcionamiento continuo. Quemadores con equipo de control llama mod. Siemens LMO24-44: el equipo se detiene automáticamente después de 24 horas de funcionamiento continuo. El dispositivo se reinicia inmediatamente siempre de manera automática.

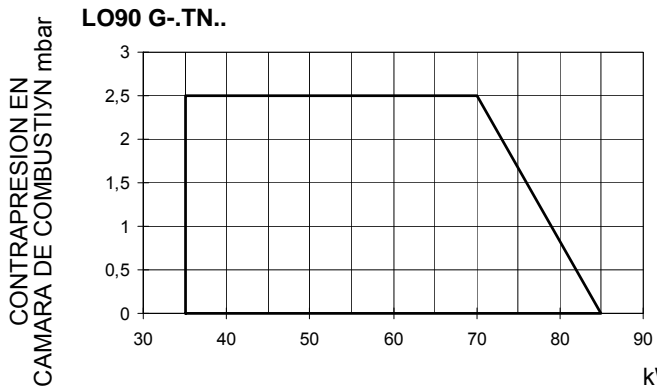
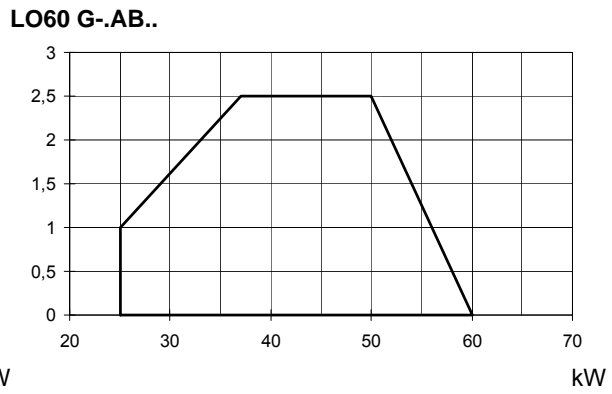
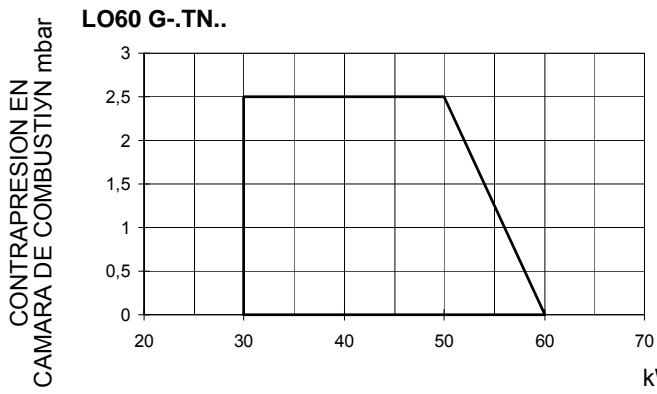
**⚠ ATENCIÓN:** si se utiliza combustible BIODIESEL, algunos componentes deben ser sustituidos. Contactar con nuestra Oficina Técnica para más información sobre los procedimientos que se deben seguir.

Dimensiones en mm



	Tobera	A	B		C		D	E	F	G	H	K	L	M	N	O		P	T	X
			min.	max.	min.	max.										.	max.			
<b>LO60</b>	Estándar	365	58	91	274	307	304	14	291	Ø80	Ø98	145	218	M8	153	96	120	108	2	291
<b>LO60</b>	Larga	443	58	169	274	385	304	14	291	Ø80	Ø98	145	218	M8	153	96	120	108	2	291
<b>LO90</b>	Estándar	365	58	71	294	307	304	14	291	Ø80	Ø98	145	218	M8	153	96	120	108	2	291
<b>LO90</b>	Larga	443	58	149	294	385	304	14	291	Ø80	Ø98	145	218	M8	153	96	120	108	2	291

**Campos de aplicación**



Para obtener la potencia en kcal/h, multiplicar el valor en kW por 860.

Los datos corresponden a condiciones estándares: presión atmosférica igual a 1013 mbar, temperatura ambiente igual a 15°C.

**MONTAJE Y CONEXIONES**

**Embalajes**

Los quemadores se suministran en embalajes de cartón de dimensiones: 400 x 300 x 520 mm (L x P x H). Dichos embalajes se perjudican con la humedad y no puede superarse la cantidad máxima de embalajes superpuestos indicados en la parte exterior del mismo. En el interior de cada embalaje hay:

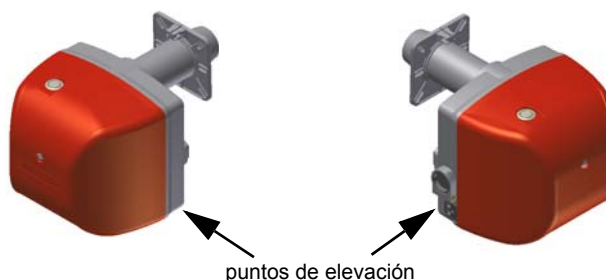
- 1 quemador
- 2 flexibles;
- 1 filtro;
- 1 junta a colocar entre el quemador y la caldera;
- 1 sobre con este manual.

Para eliminar el embalaje del quemador y en el caso de desguace de este último, siga los procedimientos previstos por las leyes vigentes relativas a la eliminación de los materiales.

**Levantamiento y desplazamiento del quemador**

	<p>¡ATENCIÓN! Las operaciones de levantamiento y desplazamiento deben ser llevadas a cabo por personal especializado y entrenado para el desplazamiento de las cargas. En caso que estas operaciones no sean realizadas correctamente, existe el riesgo residual de vuelco y caída de la máquina!</p>
	<p>Para el desplazamiento utilizar medios con capacidad adecuada para el peso que se debe sostener (consultar el apartado "Características técnicas").</p>

Para levantar el quemador, actuar en los puntos indicados por las flechas





### Montaje del quemador a la caldera

Para montar el quemador a la caldera, proceder de la siguiente manera:

- 1 posicionar, en relación al agujero de la puerta de la caldera, y fijar con 4 tornillos de acuerdo con la medida de agujeros descrita en el párrafo "Dimensiones de montaje";
- 2 colocar la junta en la brida del quemador
- 3 montar el quemador a la caldera
- 4 según el dibujo referido en la Fig. 5, fijar la brida a los tornillos de unión a la caldera con las tuercas **D**, sin apretarlas completamente
- 5 aflojar los tornillos **VS** para hacer correr la tobera
- 6 instalar el quemador haciendo correr la tobera por la brida, hasta alcanzar la medida adecuada por la caldera/empleo
- 7 fijar los tornillos **VS**
- 8 fijar completamente los 4 tuercas de fijación **D** de la brida
- 9 sellar el espacio entre la tobera y el refractario moldeado con pisón con un material aislante apropiado (cordón de fibra cerámica o bien cemento refractario).

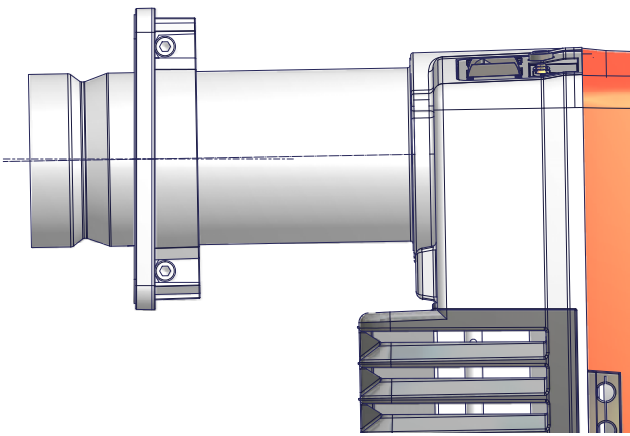


Fig. 4

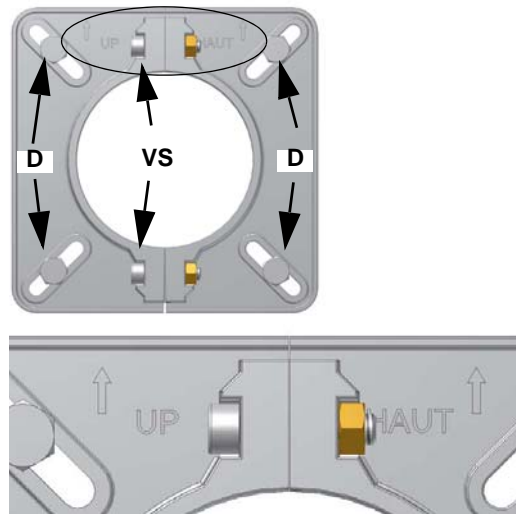




Fig. 5

**Conexiones eléctricas**

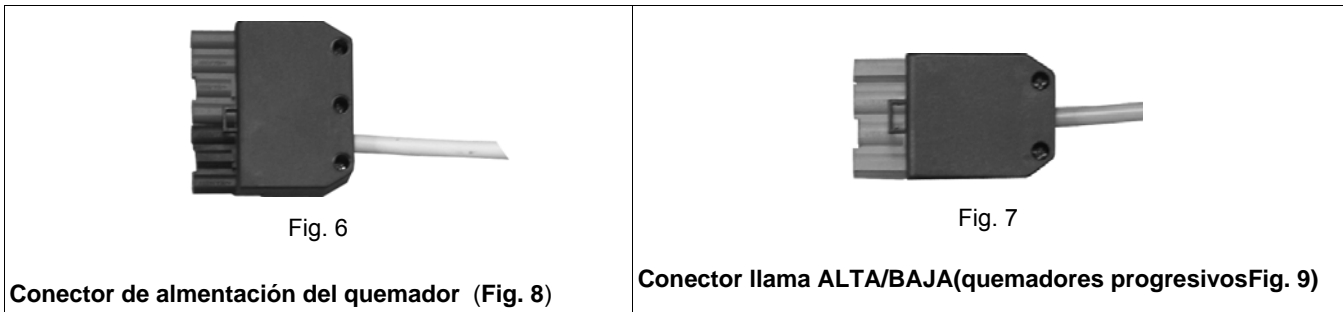
	<p><b>RESPECTAR LAS INDICACIONES FUNDAMENTALES DE SEGURIDAD, CERCIORARSE DE LA CONEXIÓN AL EQUIPO DE PUESTA A TIERRA, NO INVERTIR LAS CONEXIONES DE FASE Y NEUTRO, PREVER UN INTERRUPTOR DIFERENCIAL MAGNETO-TÉRMICO ADECUADO PARA SU CONEXIÓN A LA RED.</b></p>
	<p><b>ATENCIÓN:</b> Antes de efectuar las conexiones eléctricas, asegurarse de colocar el interruptor de la instalación en la posición OFF y controlar que el interruptor principal del quemador esté en la posición 0 (OFF - apagado). Leer con atención el capítulo "ADVERTENCIAS" en la sección "Alimentación eléctrica".</p>


	<p><b>ATENCIÓN:</b> el quemador se suministra con un puente eléctrico entre los bornes T6 y T8 en el conector CN2 TAB, lado conexión externa, enchufe macho; si debe ser conectado el termostato alta/baja llama, eliminar dicho puente antes de conectarlo.</p>
---	--

Para efectuar las conexiones, proceder de la siguiente manera:

- 1 localizar el conector, o los conectores que salen del quemador según el modelo:
  - conector de 7 polos para la alimentación (para todos los modelos);
  - conector de 4 polos (para quemadores AB - bietapa, PR - progresivos, MD - modulantes);
  - conector de 3 polos;
- 2 efectuar las conexiones en los conectores según el modelo de quemador, (ver el capítulo siguiente);
- 3 una vez que se hayan verificado las conexiones, comprobar la dirección del motor del ventilador (ver los capítulos siguientes);
- 4 el quemador está listo para las regulaciones siguientes.

**Identificación de los conectores de conexión**



	<p><b>IMPORTANTE:</b> Antes de poner en funcionamiento el quemador asegurarse que todos los conectores son conectados según los esquemas.</p>
--	---

● **Conectores por quemadores de una etapa:**

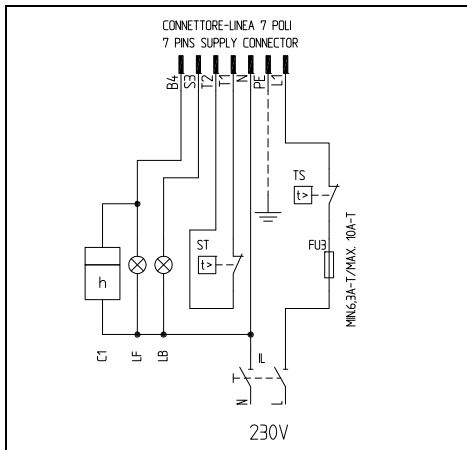


Fig. 8 - Conector 7-polos

● **:Conectores por quemadores de 2-etapas**

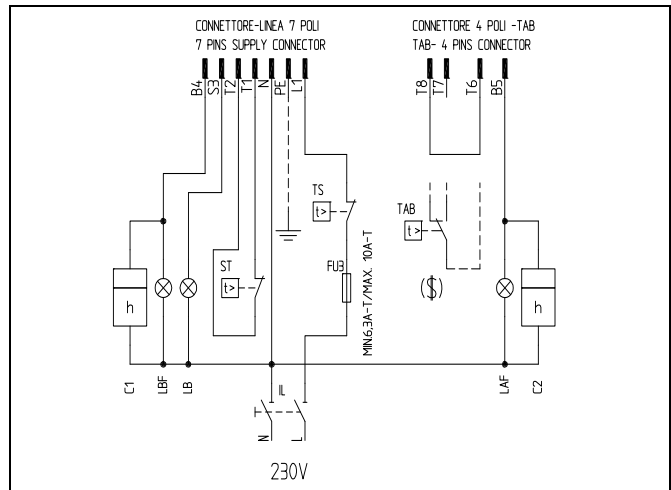


Fig. 9 Conectores 7 y 4 polos

**Legenda**

- C1 CUENTAHORAS LLAMA BAJA
- C2 CUENTAHORAS LLAMA ALTA
- FU1 FUSIBLE DE LÍNEA DEL MOTOR DEL VENTILADOR
- FU3 FUSIBLE DE LÍNEA
- IL INTERRUPTOR DE LÍNEA DEL QUEMADOR
- IM INTERRUPTOR DE LÍNEA DEL MOTOR DEL VENTILADOR
- KM1 CONTACTOR DEL MOTOR DEL VENTILADOR
- LAF LUZ INDICADORA QUEMADOR EN LLAMA ALTA
- LB LUZ INDICADORA QUEMADOR BLOQUEADO

- LBF LUZ INDICADORA QUEMADOR EN LLAMA BAJA
- MV MOTOR DEL VENTILADOR
- ST SERIE DE TERMOSTATOS O PRESÓSTATOS
- TAB TERMOSTATO/PRESÓSTATO DE LLAMA ALTA/BAJA
- TS TERMOSTATO/PRESÓSTATO DE SEGURIDAD DE LA CALDERA
- CONN-MOTORE CONECTOR DEL MOTOR DEL VENTILADOR
- CONN-LINEA CONECTOR ALIMENTACIÓN DEL QUEMADOR
- CONN-TAB CONECTOR LLAMA ALTA/BAJA
- (\$) CON TERMOSTATO "TAB", ELIMINAR EL PUNTE ENTRE LOS BORNES T6-T8

## Circuito hidráulico

Las bombas pueden ser instaladas sea en sistema monotubo que en bitubo

**SISTEMA MONOTUBO:** Viene utilizado un único tubo que, partiendo de el fondo del depósito conecta con la entrada de la bomba, el fluido en presión llega al inyector: una parte sale por el inyector, mientras que el resto de combustible retorna a la bomba. En este sistema es presente el tornillo de by-pass que debe ser sacado y la conexión opcional de retorno en el cuerpo de la bomba deberá cerrarse con un tapón ciego

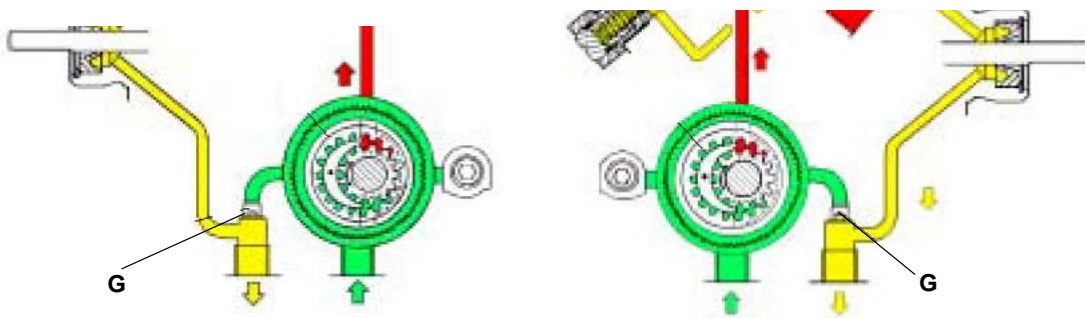
**SISTEMA BITUBO:**

Viene utilizado un tubo que conecta al depósito con la entrada de la bomba, como en el sistema monotubo, y con un segundo tubo que parte del retorno de la bomba y conecta otra vez con el depósito

Todo el combustible excedente retorna al depósito. Esta instalación por consiguiente puede considerarse auto-purgante. Es presente que el tornillo de by-pass interno debe ser colocado para evitar que aire y combustible pasen a través de la bomba

El quemador sale de fábrica predispuesto para la alimentación con instalación a dos tubos. Para la alimentación con instalación monotubo (Aconsejable en caso de alimentación por gravedad) Es posible seguir la transformación descrita anteriormente.

**Atención:** la modificación del sentido de rotación de la bomba implica la variación de todos sus componentes.



## Purga

En la instalación bitubo la purga es automática: se efectúa a través de un corte de salida de aire efectuada en el pistón. En la instalación monotubo debe aflojarse la toma de presión de la bomba hasta que el aire no sea sacado de la instalación.

## Notas para el uso de las bombas combustible

- Si el tipo de instalación es monotubo, controlar que en el interior del orificio de retorno no esté presente el buje by-pass. En efecto, en este caso, la bomba no funcionaría correctamente y podría dañarse.
- No agregar al combustible otras sustancias aditivas a fin de evitar que se formen compuestos que con el tiempo puedan terminar por depositarse entre los dientes del engranaje, bloqueándolo.
- Después de haber rellenado el tanque, esperar antes de poner en marcha el quemador. Esta espera permite que eventuales impurezas en suspensión puedan depositarse en el fondo en vez de que sean aspiradas por la bomba.
- Cuando se pone en marcha la bomba por primera vez y se prevé el funcionamiento en seco durante un período de tiempo considerable (por ejemplo debido a un largo conducto de aspiración), inyectar aceite lubricante de la toma de vacío.
- Durante la fijación del eje del motor con el eje de la bomba, cerciorarse especialmente que éste último no quede colocado ni en sentido axial ni lateral, a fin de evitar desgastes excesivos del empalme, ruido y de evitar sobrecargar de esfuerzo el engranaje.
- Las tuberías deben estar libres de aire. Evitar, por dicho motivo, conexiones rápidas, usar preferentemente racores roscados o de hermeticidad mecánica. Cerrar con un cierre desmontable adecuado los roscados de racores, los codos y los acoplamientos. Limitar al mínimo indispensable la cantidad de conexiones porque todas, potencialmente, son fuentes de pérdidas.
- Evitar el uso de Teflón en las conexiones de los flexibles de aspiración, retorno e impulsión, a fin de evitar, posiblemente, meter en circulación partículas que podrían depositarse en los filtros de la bomba o de la boquilla, limitando su eficacia. Preferir racores con anillos OR, o bien segmentos de compresión mecánicos (de ojiva o con arandelas de cobre o de aluminio).
- Preparar siempre un filtro externo en la tubería de aspiración aguas arriba de la bomba.

**Esquema de instalación tubo de alimentación gasóleo**

**⚠ LIGERAS CUIDADOSAMENTE EL CAPÍTULO "ADVERTENCIAS" DEL PRESENTE MANUAL.**

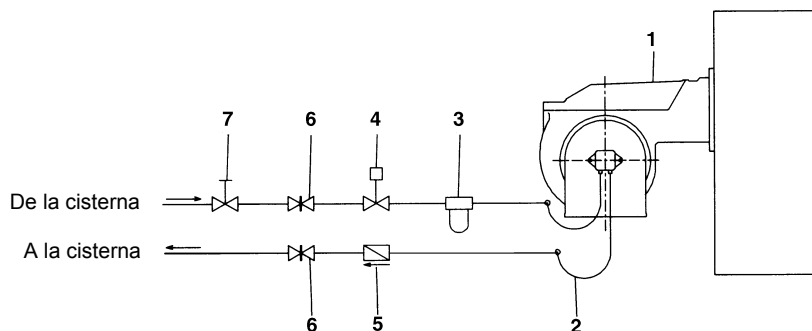


Fig. 10 - Sistema bitubo

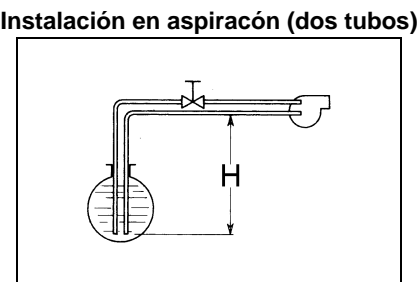
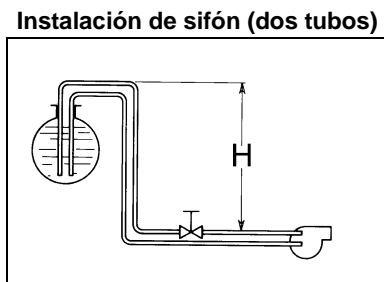
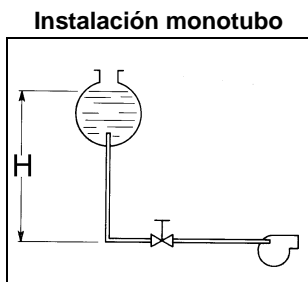
El suministro preve el filtro y los flexibles, toda la parte ante del filtro y la parte despues del latiguillo de retorno, tiene que ser predispuesta por el usuario. Por la conexion de los flexibles, consultar el relativo párrafo.

**Legenda**

- 1 Quemador
- 2 Latiguillo (en equipamento)
- 3 Filtro gasóleo (en equipamento)
- 4 Dispositivo de interceptación automática
- 5 Válvula de antirretorno (\*)
- 6 Válvula manual
- 7 Válvula de cierre rápido (externa al local de depósito y quemador)

(\*) Solicitado en Italia, sólo en las instalaciones con alimentación por gravedad, de sifón o con circulación forzada. Si el dispositivo instalado es una electroválvula, instalar un temporizado para retardar su cierre. La conexión directa del dispositivo de interceptación automática (4) sin temporizador puede causar la rotura de la bomba.

**Determinación del diámetro de las tuberías gasóleo**



Tab. 1

H (m)	L (m)		
	Ø 6	Ø 8	Ø 10
0	41	100	100
0.5	70	100	100
1	100	100	100
1.5	100	100	100
2	100	100	100
2.5	100	100	100
3	100	100	100
3.5	100	100	100
4	100	100	100
4.5	100	100	100
5	100	100	100

Tab. 2

H (m)	L (m)			
	Ø 6	Ø 8	Ø 10	Ø 12
0	19	77	100	100
1	24	90	100	100
2	30	100	100	100
3	34	100	100	100
4	39	100	100	100
5	44	100	100	100
6	48	100	100	100
7	52	100	100	100
8	56	100	100	100
9	55	100	100	100
10	51	100	100	100

Tab. 3

H (m)	L (m)			
	Ø 6	Ø 8	Ø 10	Ø 12
0	18	73	100	100
0.5	15	66	100	100
1	13	59	100	100
1.5	10	52	100	100
2	7	44	100	100
2.5	5	44	100	100
2.5	-	37	100	100
3	-	30	85	100
3.5	-	23	68	100
4	-	-	-	100
4.5	-	-	-	-

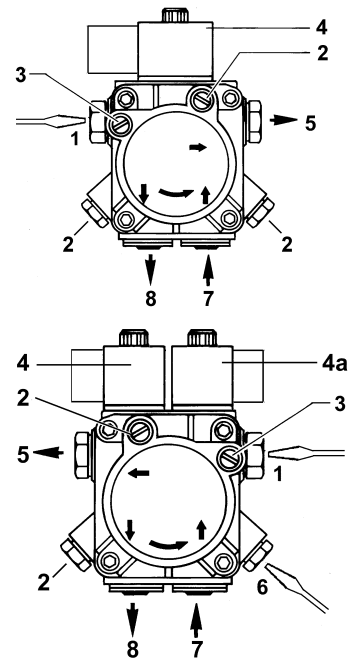
L= Longitud máxima de la tubería en función de la posición de la cisterna.

**Bombas gasóleo****Suntec AS47 A**

Viscosidad	2 ÷ 12 mm <sup>2</sup> /s (cSt)
Temperatura combustible	0 ÷ 60 °C
Presión de entrada máxima	2 bar
Presión de entrada mínima	- 0.45 bar para evitar la formación de gas
Presión de retorno máxima	2 bar
Velocidad máxima de rotación	3600 rpm

**Suntec AT2 45A**

Campo viscosidad	2 ÷ 12 (cSt) mm <sup>2</sup> /s
Temperatura aceite max	60 °C
Presión de aspiración máxima	2 bar
Presión de aspiración mínima	- 0.35 bar para evitar la formación de gas
Presión máxima de retorno	2 bar
Velocidad máxima	3600 rpm

**Leyenda (Suntec AS47)**

- 1 Regulador de presión
- 2 Toma manómetro
- 3 Toma vacuómetro
- 4 Electroválvula
- 5 Boquilla
- 7 Aspiración
- 8 Retorno

**Leyenda (Suntec AT2 45A)**

- 1 Regulación baja presión (primera etapa)
- 2 Manómetro
- 3 Vacuómetro
- 4 Electroválvula gasoleo
- 4a Electroválvula alta-baja presión
- 5 Boquilla
- 6 Regulación alta presión (segunda etapa)
- 7 Aspiración
- 8 Retorno (con tornillo prisionero interior)

**Conexión de los flexibles**

Para conectar los flexibles gasóleo a la bomba, proceder en el siguiente modo:

- Remover el cofre del quemador.

Quitar los tapones de cierre de los conductos de envío y retorno de la bomba gasóleo.



Fig. 11

Atornillar la tuerca giratoria de los dos flexibles a la bomba, prestando atención de no invertir el envío con el retorno.

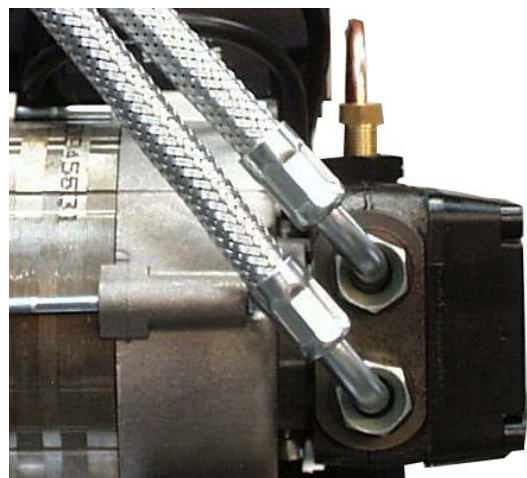


Fig. 12

Aplicar la arandela de goma sobre los flexibles y sobre el cable de alimentación como se muestra en la figura; montar además la placa sujeta-cables (P in Fig. 14).

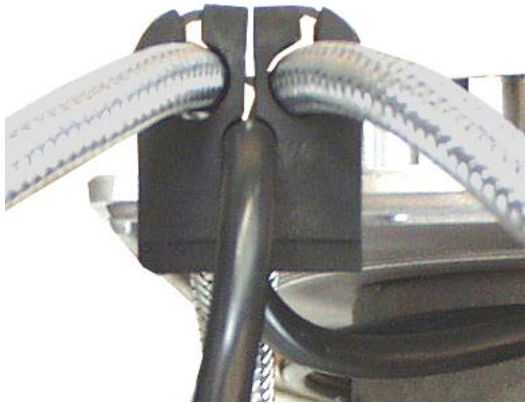


Fig. 13

Introducir la arandela de goma en el compartimiento apropiado del caracol del quemador y fijar el tornillo V.

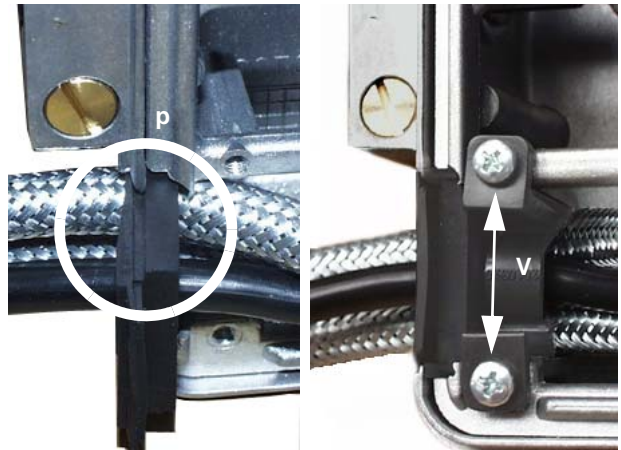


Fig. 14

- Volver a montar el cofre del quemador.

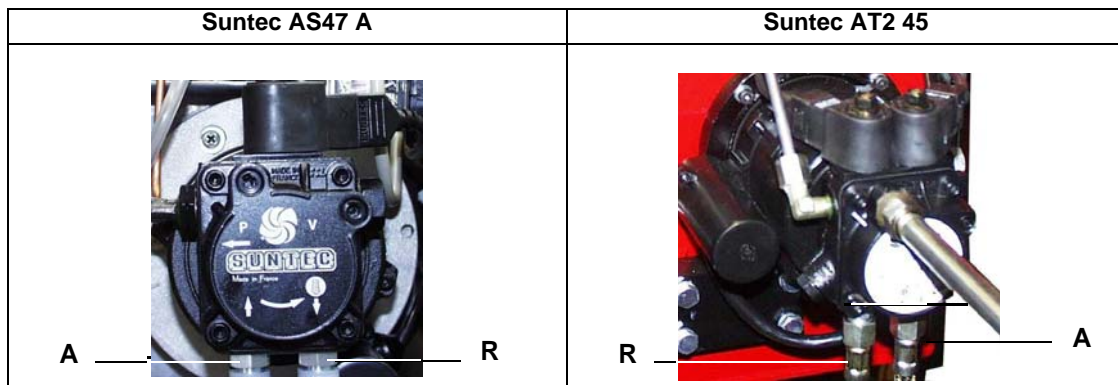




Fig. 15

**REGULACIONES**

	<p><b>ATENCIÓN:</b> antes de encaminar el quemador, cerciorarse que las válvulas manuales de interceptación sean abiertas. Cerciorarse, además, que el interruptor general de alimentación sea cerrado.</p>
	<p>Antes de poner en funcionamiento el quemador asegurarse que la tubería de retorno al depósito no tenga ninguna oclusión. Un eventual impedimento provocaría la rotura de órganos de presión de la bomba.</p>
	<p><b>.ATENCIÓN:</b> Durante las operaciones de calibración prestar atención para no hacer funcionar el quemador con caudal de aire insuficiente (peligro de formación de monóxido de carbono); si esto sucediera reducir lentamente el combustible hasta lograr los valores de combustión normales.</p>


	<p><b>¡IMPORTANTE!</b> el exceso de aire de combustión se debe regular según los parámetros recomendados, reproducidos en la siguiente tabla:</p>
---	---

Parámetros de combustión recomendados		
Combustible	CO <sub>2</sub> Recomendado (%)	O <sub>2</sub> Recomendado (%)
Gasóleo	11.5 ÷ 13	2.9 ÷ 4.9

**Regulación caudal combustible**

El caudal del combustible se regula utilizando boquillas cuyas dimensiones sean adecuadas y calibrando la presión de envío de la bomba (véase el esquema del circuito combustible en la Fig. 16).

Para la elección de las boquillas, véanse las referencias indicadas en la Tab. 1; para la regulación de la presión de la bomba véanse las indicaciones en la pag. 12.

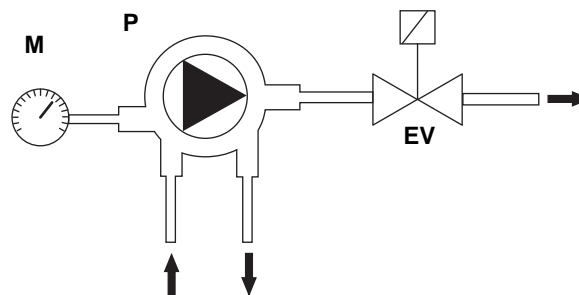
	<p><b>Nota:</b> todas las bombas se calibran a 12 bar. El caudal de la boquilla debe ser superior al caudal correspondiente a la potencia mínima del quemador.</p>
---	--

**Leyenda**

EV Electroválvula gasóleo

M Manómetro

P Bomba



La bomba se calibra en la fábrica a 12 bar.

Fig. 16

GPH	10 bar			12 bar			14 bar		
	kg/h	kcal/h	kW	kg/h	kcal/h	kW	kg/h	kcal/h	kW
0.40	1.52	15.500	18	1.67	17.100	19.8	1.80	18.400	21.4
0.50	1.90	19.400	22.5	2.08	21.200	24.6	2.25	22.900	26.6
0.60	2.28	23.250	27	2.50	25.500	29.6	2.70	27.500	31.9
0.65	2.47	25.200	29.2	2.71	27.600	32	2.92	29.800	34.6
0.75	2.85	29.100	33.8	3.12	31.800	36.9	2.7	34.400	40
0.85	3.23	33.000	38.3	3.54	36.100	41.9	3.82	39.000	45.3
1.00	3.80	38.800	45	4.16	42.400	49.2	4.50	45.800	53.2
1.10	4.18	42.600	49.5	4.58	46.700	54.2	4.95	50.500	58.6
1.20	4.56	46.500	54	5.00	51.000	59.2	5.40	55.500	64.4
1.25	4.75	48.400	56.2	5.20	53.00	61.5	5.60	57.100	66.3
1.35	5.13	52.300	60.7	5.62	57.000	66.2	6.07	62.000	72
1.50	5.70	58.000	67.3	6.24	63.600	73.9	6.75	69.000	80.1
1.65	6.27	64.000	74.4	6.86	69.900	81.3	7.42	76.000	88.3
1.75	6.65	68.000	79	7.28	74.200	86.3	7.87	80.000	93

Tab. 1 - Elección de la boquilla gasóleo- Quemadores de una etapa

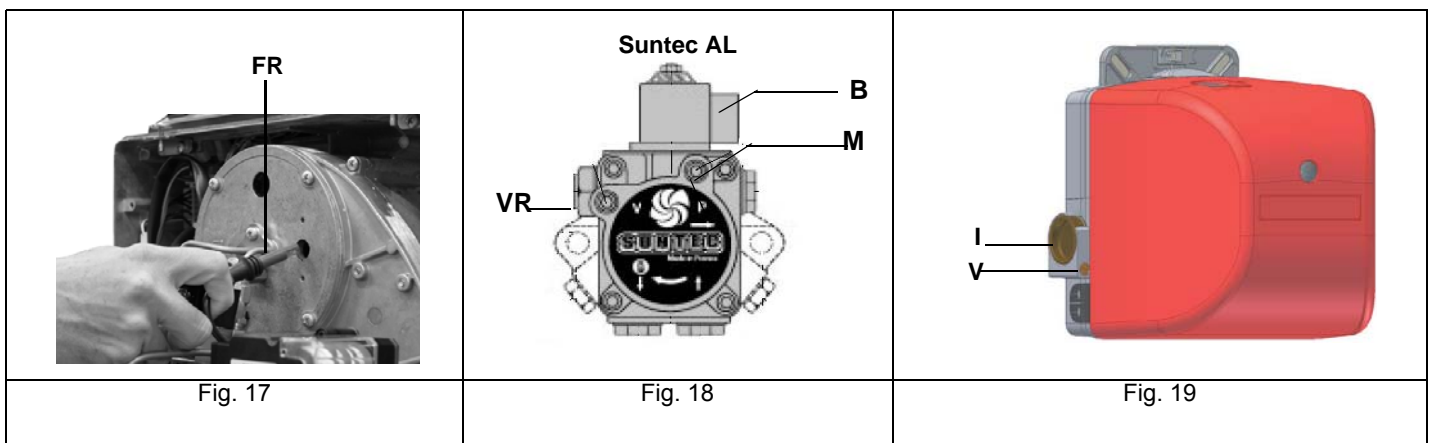
**Arranque bomba**

Antes de poner en funcionamiento el quemador, cerciorarse que la tubería de retorno a la cisterna no contenga oclusiones. Un eventual impedimento provocaría la rotura del órgano de estanqueidad de la bomba.

**Arranque bomba por quemadores de 1 etapa**

Antes de realizar las regulaciones es necesario cebar la bomba de combustible de la siguiente manera:

- 1 quitar la tapa del quemador;
- 2 desconectar el conector de la bobina **B** en la bomba (Fig. 18) para evitar que el gasóleo ingrese a la cámara de combustión.
- 3 poner en funcionamiento el quemador mediante el interruptor del panel de control (llevar a la posición ON) y la serie de termostatos/presostatos.
- 4 cuando se enciende la lámpara **EVG** (véase el capítulo "Funcionamiento") extraer la fotorresistencia FR (Fig. 17) e iluminarla;
- 5 purgar el aire de la conexión manómetro **M** de la bomba, aflojando levemente el tapón, sin quitarlo (Fig. 18);
- 6 apagar el quemador;
- 7 volver a introducir la fotorresistencia en su alojamiento.
- 8 volver a conectar la bobina **B** en la bomba (Fig. 18)
- 9 encender el quemador; si el quemador se bloquea, accionar el pulsador de desbloqueo ubicado en la parte superior del quemador y repetir la operación.
- 10 El caudal del gasóleo depende del tipo de boquilla elegida.
- 11 Controlando los valores de combustión, regular el caudal de aire interviniendo en el tornillo **V** Fig. 19. La posición del registro se indica en la escala graduada **I**, donde el punto "0" corresponde a la posición de cierre total.
- 12 Volver a montar la tapa del quemador.



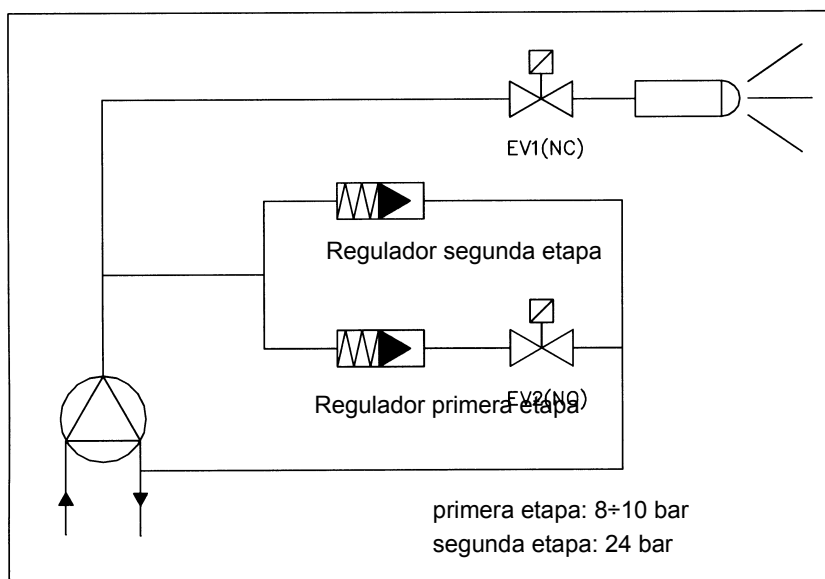


## Arranque bomba por quemadores de 2 etapas

### Regulación bomba gasóleo

Calibrar la bomba en la fase de encendido con un valor de presión de cerca de 8/10 bar. Al cabo de cerca de 10", el aparato de seguridad acciona la inserción de la segunda etapa. La bomba será calibrada a 24 bar mediante el tornillo de regulación correspondiente.

**El caudal de la boquilla a 8 bar debe ser superior al caudal correspondiente a la potencia mínima..**



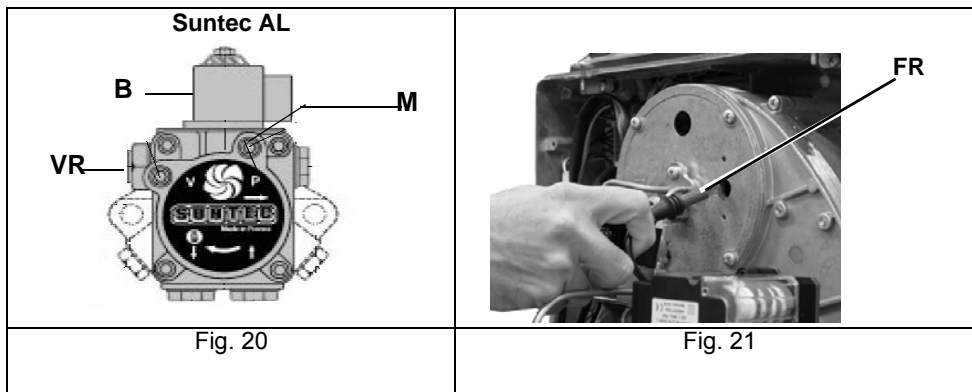
BOQUILLA	PRESIÓN BOMBA bar																	
	8	9	10	11	12	13	14	15	16	17	18	19	20	21	22	23	24	25
	kg/h																	
0.60	2.04	2.16	2.28	2.39	2.50	2.60	2.70	2.79	2.88	2.97	3.06	3.14	3.22	3.30	3.38	3.46	3.53	3.61
0.65	2.21	2.34	2.47	2.59	2.71	2.82	2.92	3.03	3.12	3.22	3.31	3.41	3.49	3.58	3.66	3.75	3.83	3.91
0.75	2.55	2.70	2.85	2.99	3.12	3.25	3.37	3.49	3.61	3.72	3.82	3.93	4.03	4.13	4.23	4.32	4.42	4.51
0.85	2.89	3.06	3.23	3.39	3.54	3.68	3.82	3.96	4.09	4.21	4.33	4.45	4.57	4.68	4.79	4.90	5.00	5.11
1.00	3.40	3.60	3.80	3.98	4.16	4.33	4.49	4.65	4.80	4.95	5.10	5.24	5.37	5.50	5.63	5.76	5.88	6.01
1.25	4.25	4.50	4.75	4.98	5.20	5.41	5.62	5.82	6.01	6.19	6.37	6.54	6.71	6.88	7.04	7.20	7.36	7.51
1.50	5.10	5.41	5.70	5.98	6.24	6.50	6.74	6.98	7.21	7.43	7.64	7.85	8.06	8.26	8.45	8.64	8.83	9.01

Tab. 2 - Elección de la boquilla gasóleo - Quemadores de dos etapas

- 1 quitar la tapa del quemador;
- 2 desconectar el conector de la bobina **B** en la bomba (Fig. 20) para evitar que el gasóleo ingrese a la cámara de combustión.
- 3 poner en funcionamiento el quemador mediante el interruptor del panel de control (llevar a la posición ON) y la serie de termostatos/presostatos.
- 4 cuando se enciende la lámpara EVG (véase el capítulo "Funcionamiento") extraer la fotorresistencia **FR** (Fig. 21) e iluminarla;
- 5 purgar el aire de la conexión manómetro **M** de la bomba, aflojando levemente el tapón, sin quitarlo (Fig. 20);
- 6 apagar el quemador;
- 7 volver a introducir la fotorresistencia en su alojamiento.
- 8 volver a conectar la bobina **B** en la bomba (Fig. 20)
- 9 encender el quemador; si el quemador se bloquea, accionar el pulsador de desbloqueo ubicado en la parte superior del quemador y repetir la operación.

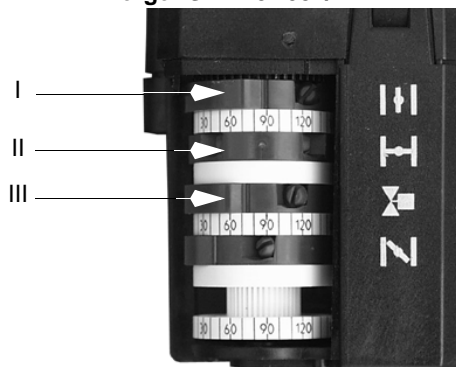
**NOTA:** El caudal del gasóleo depende del tipo de boquilla elegida. La regulación del caudal de aire se efectúa regulando las levas del servomando del registro de aire (véase la siguiente foto).

- 10 La leva que controla la autorización de apertura de las válvulas de combustible de la IIª etapa (válvula EVN2) se debe regular en posición intermedia entre las otras dos levas.
- 11 llevar el quemador a la posición de llama alta mediante el termostato TAB (si el termostato TAB no estuviera presente, conectar con un puente los bornes T6 y T8 en el conector (pag. 9);
- 12 regulando la leva correspondiente ajustar el caudal de aire con llama alta, para obtener los valores de combustión óptimos.
- 13 Luego, llegar el quemador con llama baja mediante el termostato TAB (o bien abrir el puente entre los bornes T6 y T8);
- 14 regulando la leva correspondiente ajustar el caudal de aire con llama baja, para obtener los valores de combustión óptimos.
- 15 Volver a montar la tapa del quemador.



Para el calibrado del servomando, tener como referencia el tablero de correspondencia para las funciones de las levas.

**Berger STA4.5B037/4**



En esto servomando no está previsto el mando manual de la compuerta del aire. La regulación de la leva se realiza sobre el tornillo colocado dentro de la leva.

	BERGER STA4.5B0.37
Leva de regulación del aire en llama alta	I
Leva de regulación aire en llama baja - parada - encendido	II
Leva auxiliar para el consenso abertura 2a válvula combustible	III

**Regulación de la cabeza de combustión**

El quemador se regula en fábrica con el cabezal en la posición "MÁX.", que corresponde a la potencia máxima (cabezal completamente hacia adelante). Para el funcionamiento a potencia reducida retroceder gradualmente la cabeza de combustión hacia la posición "MÍN.", girando el tornillo VR (Fig. 23) en sentido horario.

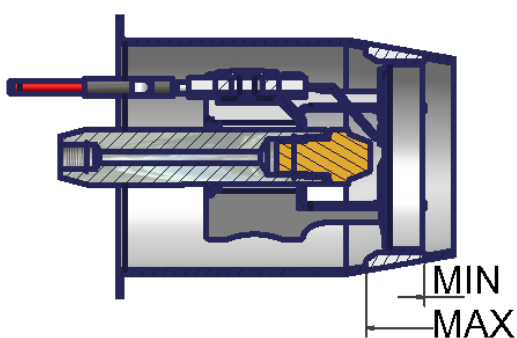


Fig. 22

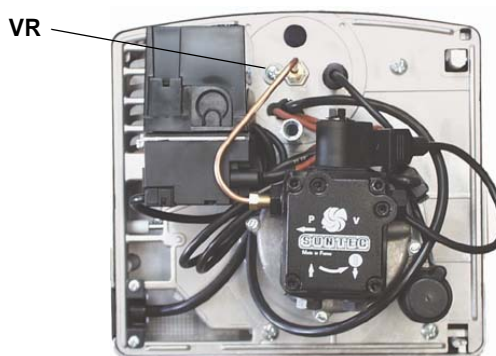


Fig. 23

**Regulación de la combustión**

Tab. 3 - LO60

BOQUILLA G.P.H. 60°	PRESION BOMBA bar	CAUDAL kg/h +10%
0.60	10 - 12	2.35 - 2.60
0.75	10 - 12	3.00 - 3.30
0.85	10 - 12	3.40 - 3.85
1.00	10 - 12	3.90 - 4.20
1.10	10 - 12	4.10 - 4.50
1.20	10 - 12	4.70 - 5.20
1.35	10 - 12	5.40 - 5.80

Tab. 4 - LO90

BOQUILLA G.P.H. 60°	PRESION BOMBA bar	CAUDAL kg/h +10%
1.20	10 - 12	4.80 - 5.10
1.35	10 - 12	5.35 - 5.80
1.50	10 - 12	5.95 - 6.60
1.75	10 - 12	7.00 - 7.40
2.00	10 - 12	7.80 - 8.60
2.25	10 - 12	8.90 - 9.60
2.50	10 - 12	9.40 - 10.50

## PARTE II: MANUAL DE USO

### LIMITACIONES DE USO

EL QUEMADOR ES UN APARATO PROYECTADO Y FABRICADO PARA FUNCIONAR SÓLO TRAS HABER SIDO ACOPLADO CORRECTAMENTE CON UN GENERADOR DE CALOR (EJ. CALDERA, GENERADOR DE AIRE CALIENTE, HORNO, ETC.), CUALQUIER OTRO USO DEBE SER CONSIDERADO IMPROPIO, POR LO TANTO PELIGROSO.

EL USUARIO DEBE GARANTIZAR QUE EL EQUIPO SERÁ MONTADO CORRECTAMENTE ENCARGANDO SU INSTALACIÓN A PERSONAL CUALIFICADO; ADEMÁS, EL PRIMER ENCENDIDO DEBERÁ SER REALIZADO POR UN CENTRO DE ASISTENCIA AUTORIZADO POR LA EMPRESA FABRICANTE DEL QUEMADOR.

SON FUNDAMENTALES EN TAL SENTIDO LAS CONEXIONES ELÉCTRICAS CON LOS ÓRGANOS DE REGULACIÓN Y SEGURIDAD DEL GENERADOR (TERMOSTATOS DE TRABAJO, SEGURIDAD, ETC.) QUE GARANTIZAN UN FUNCIONAMIENTO DEL QUEMADOR CORRECTO Y SEGURO.

POR DICHO MOTIVO DEBE SER EXCLUIDA CUALQUIER FORMA DE FUNCIONAMIENTO DEL EQUIPO QUE PRESCINDA DE LAS OPERACIONES DE INSTALACIÓN O QUE SE REALICE DESPUÉS DE TOTAL O PARCIAL MANIPULACIÓN DE ÉSTAS (EJ. DESCONEXIÓN AUNQUE PARCIALMENTE DE LOS CONDUCTORES ELÉCTRICOS, APERTURA DE LA PUERTA DEL GENERADOR, DESMONTAJE DE PARTES DEL QUEMADOR).

NO ABRIR O DESMONTAR JAMÁS COMPONENTES DE LA MÁQUINA.

UTILIZAR SÓLO EL INTERRUPTOR GENERAL, QUE DEBIDO A SU FÁCIL ACCESIBILIDAD Y RAPIDEZ DE MANIOBRA SIRVE TAMBIÉN COMO INTERRUPTOR DE EMERGENCIA Y, EVENTUALMENTE, CON EL PULSADOR DE DESBLOQUEO.

EN CASO DE PARADA POR BLOQUEO, DESBLOQUEAR EL EQUIPO PULSANDO EL BOTÓN ESPECÍFICO DE RESET. EN EL CASO DE UNA NUEVA PARADA POR BLOQUEO, CONTACTAR CON LA ASISTENCIA TÉCNICA, SIN REALIZAR NUEVOS INTENTOS.

ATENCIÓN: DURANTE EL FUNCIONAMIENTO NORMAL LAS PARTES DEL QUEMADOR MÁS CERCANAS AL GENERADOR (BRIDA DE ACOPLAMIENTO) ESTÁN SUJETAS A RECALENTAMIENTO. NO TOCARLAS, PARA EVITAR QUEMADURAS.

## FUNCIONAMIENTO

- Alimentar el quemador actuando sobre el interruptor general de la caldera.
- Controlar que el equipo no esté bloqueado, eventualmente desbloquearlo actuando sobre el botón de desbloqueo, oprimiendo el botón de goma transparente ubicado en el cofre del quemador.
- Verificar que la serie de termostatos (o presóstatos) consientan al quemador de funcionar.
- Inicia el ciclo de arranque del quemador: el equipo pone en marcha el ventilador del quemador y, al mismo tiempo, activa el transformador de encendido.
- Cuando termina la preventilación, se alimenta la electroválvula del gasóleo y el quemador se enciende.
- El transformador de encendido permanece activo por algunos segundos después del encendido de la llama (tiempo de post-encendido); al final de dicho periodo queda excluido del circuito.

### **Quemadores de 1 etapa**

- Coloque en la posición ON el interruptor en el cuadro eléctrico del quemador .
- Controle que la caja de control de la llama no se encuentre en la posición de bloqueo (luz indicadora encendida), de ser necesario, desbloquéela mediante el botón de desbloqueo , en el cuadro frontal del quemador.
- Controle que la serie de termostatos (o presóstatos) permita el funcionamiento del quemador.
- Comienza el ciclo de puesta en marcha del quemador: el equipo pone en marcha el ventilador del quemador y, simultáneamente, introduce el transformador de encendido.
- Una vez concluida la preventilación se alimenta la electroválvula del gasóleo y el quemador se enciende.
- El transformador de encendido permanece introducido por algunos segundos luego del encendido de la llama (tiempo de postencendido); al final de este periodo se lo excluye del circuito.

### **Quemadores de 2 etapas**

- Coloque en la posición ON el interruptor en el cuadro eléctrico del quemador.
- Controle que la caja de control de la llama no se encuentre en la posición de bloqueo (luz indicadora encendida), de ser necesario, desbloquéela mediante el botón de desbloqueo, en el cuadro frontal del quemador.
- Controle que la serie de termostatos (o presóstatos) permita el funcionamiento del quemador.
- Comienza el ciclo de puesta en marcha del quemador: el equipo pone en marcha el ventilador del quemador y, simultáneamente, introduce el transformador de encendido; la preventilación dura 13 o 25 seg. según el equipo con que cuenta el quemador.
- Una vez concluida la preventilación se alimenta la electroválvula del gasóleo (1° llama, EVG1), señalado por el encendido del indicador en el cuadro frontal y el quemador se enciende.
- El transformador de encendido permanece introducido por algunos segundos luego del encendido de la llama (tiempo de postencendido); al final de este periodo se lo excluye del circuito el indicador correspondiente se apaga.
- De esta manera el quemador está encendido a llama baja; luego de 5 o 15 seg. (según el equipo instalado) comienza el funcionamiento a 2 estadios y el quemador cambia automáticamente a llama alta, o permanece en llama baja según las necesidades del sistema. El funcionamiento en llama alta o baja lo señala el encendido/apagado de los indicadores en el cuadro frontal; el indicador señala la apertura de la electroválvula que alimenta el inyector del 2° estadio (llama alta).

### PARTE III: MANTENIMIENTO

Al menos una vez al año realizar las operaciones de mantenimiento indicadas seguidamente. Si el servicio de mantenimiento se realiza en cada estación, es aconsejable efectuarlo a fines de cada invierno; si el servicio es de tipo continuativo, mantenimiento debe ser realizado cada 6 meses.



**ATENCIÓN ¡TODAS LAS INTERVENCIONES EN EL QUEMADOR DEBEN SER REALIZADAS CON EL INTERRUPTOR ELÉCTRICO GENERAL ABIERTO Y VÁLVULAS MANUALES DE INTERCEPTACIÓN DE LOS COMBUSTIBLES DIQUES!**

**ATENCIÓN: LEER MUY ATENTAMENTE LAS “ADVERTENCIAS” INDICADAS EN LA PRESENTACION DEL MANUAL.**

#### OPERACIONES PERIÓDICAS

- Limpieza y examen del cartucho del filtro de gasóleo, en caso necesario sustituirlo.
- Examen del estado de conservación de los latiguillos flexibles, verificar eventuales pérdidas.
- Limpieza y examen del filtro interno de la bomba: para garantizar el correcto funcionamiento de la bomba, se aconseja limpiar el filtro por lo menos una vez al año. Para extraer el filtro es indispensable sacar la tapa, aflojando los cuatro tornillos con una llave Allen. Durante la operación de volver a montarlo, cerciorarse que las patas de apoyo del filtro queden colocadas hacia el cuerpo bomba. Si fuese posible, sustituir la junta de la tapa.
- Desmontaje, examen y limpieza cabeza de combustión (pag. 22), durante el montaje respetar escrupulosamente las tolerancia explicadas en pag. 23.
- Examen electrodos de encendido y su correspondiente aislamiento cerámico, limpieza inspección y si es necesario sustitución (ver Fig. 29).
- Desmontaje y limpieza de los inyectores gasóleo (importante: la limpieza tiene que ser efectuada utilizando disolventes, no utensilios metálicos); una vez terminadas las operaciones de mantenimiento, luego de haber montado nuevamente el quemador, encender la llama y controlar su forma; en caso de duda reemplazar los inyectores o el inyector defectuoso; en caso de uso intenso del quemador, se recomienda la substitución preventiva de los inyectores al inicio del periodo de funcionamiento.
- Examen y limpieza cuidadosa de la fotoresistencia de control de llama, si fuera necesario sustituirla. En caso de duda verificar la señal de encendido de la célula, después de haber puesto en funcionamiento el quemador, siguiendo el esquema en Fig. 30.
- Limpieza y engrase de palancas y partes móviles.

### Mantenimiento del filtro de gasóleo

Para realizar el mantenimiento del filtro de combustible, proceder de la siguiente manera:

- 1 interceptar el tramo en cuestión;
- 2 desenroscar la cubeta.
- 3 quitar el cartucho filtrante, lavarlo con gasolina, si fuera necesario, sustituirlo; controlar las juntas tóricas de estanqueidad: si es necesario sustituir las;
- 4 volver a montar la cubeta y volver a poner en funcionamiento la línea.



### Desmontaje de la placa de los componentes del quemador

Antes de proceder a las operaciones de mantenimiento, desmontar la placa componentes del quemador C, removiendo los 3 tornillos V1, V2, V3 y el perno de fijación F.

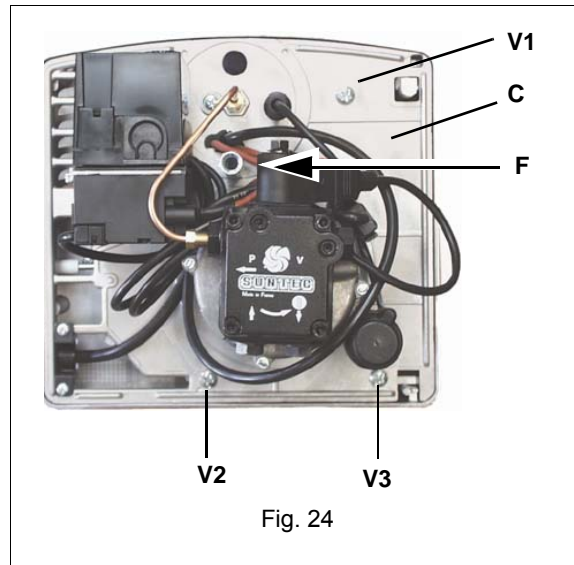


Fig. 24

- 1 Enganchar la placa en uno de los modos indicados en las Fig. 22 y Fig. 23 para facilitar las operaciones de mantenimiento.
- 2 Después de haber desmontado la placa de componentes, la cabeza de combustión se puede quitar de la siguiente manera:

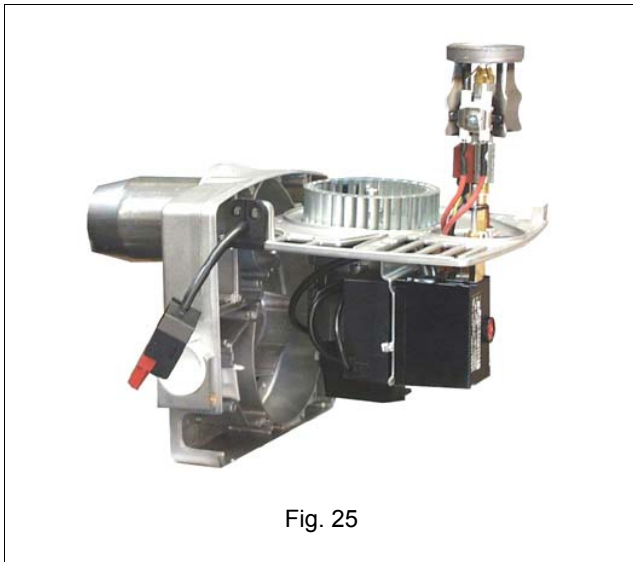


Fig. 25

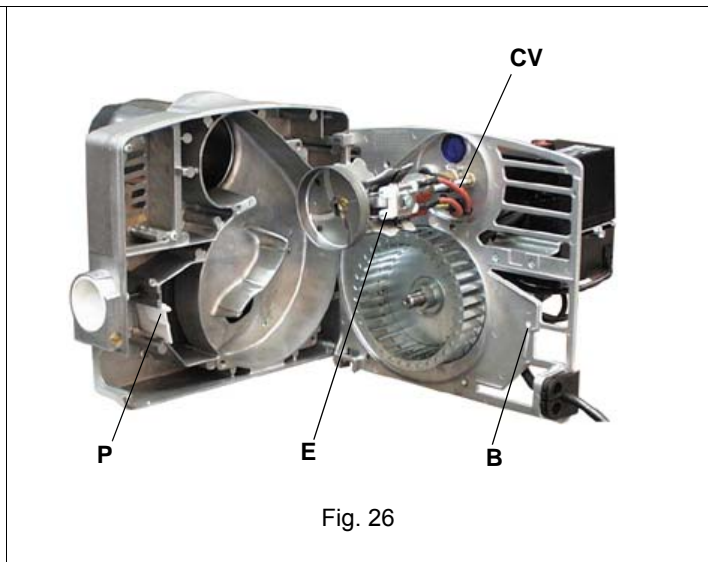


Fig. 26

Antes de desmontar la boquilla y los electrodos, desconectar los cables CV (Fig. 26), observar las cotas indicadas en la Fig. 29 y anotarlas en la tabla Tab. 6.

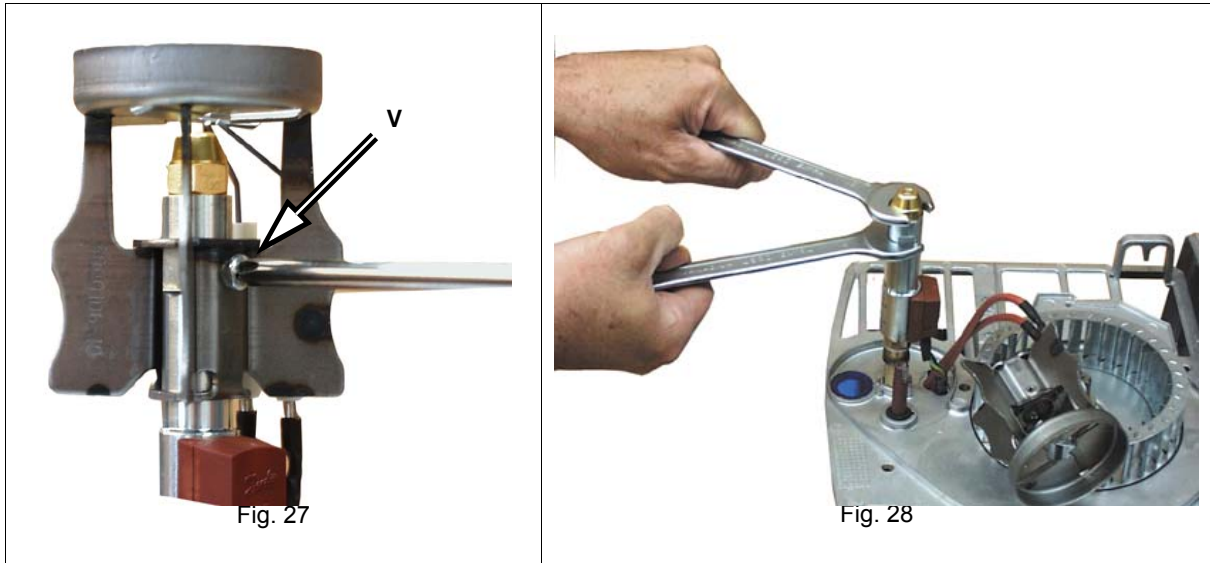
- 3 desconectar los cables CV; desenroscar las tuercas de fijación y quitar la cabeza de combustión de su alojamiento;
- 4 regular los electrodos; para sustituirlos, si fuera necesario, desenroscar el tornillo de fijación de los electrodos;
- 5 limpiar la cabeza y el ventilador aspirando las impurezas; para eliminar las eventuales incrustaciones utilizando un cepillo metálico;
- 6 volver a ensamblar las partes siguiendo el procedimiento en orden inverso, prestando atención a la posición de los electrodos (véase apartado siguiente).

**⚠** Para quitar la boquilla, usar exclusivamente dos llaves fijas como se muestra en la Fig. 49, ¡para no dañar la placa de soporte de los componentes del quemador!

7 Destornillar el tornillo V que fija la cabeza de combustión y remover la cabeza del portaboquilla (Fig. 27 - Fig. 25).

**⚠** Volver a montar la cabeza de combustión respetando la cuota A relevada anteriormente, recordando de fijar el tornillo V (Fig. 27).

**⚠** ATENCIÓN: los electrodos (E en Fig. 23) se deben posicionar al lado de la cabeza de combustión.



8 limpiar o sustituir la boquilla;

**⚠** NOTA: Cuando se vuelve a montar la placa de componentes, prestar atención que el perno del registro entre en la sede específica B (véase Fig. 23).

9 quitar todos los componentes, recordando fijar los tornillos, volver a conectar los cables CV, respetando estrictamente las medidas dadas anteriormente e indicadas en la tabla; volver a montar la placa de componentes y la tapa del quemador.

**⚠** ATENCIÓN: para no afectar el funcionamiento del quemador, evitar el contacto de los electrodos de encendido y detección con partes metálicas (cabeza, boca, etc.) Controlar la posición de los electrodos después de cada intervención de mantenimiento en la cabeza de combustión.

**⚠** Antes de proceder al desmontaje de la boquilla, relevar la cuota A real (ver Fig. 29) y anotarla en el recuadro de abajo.

Tab. 5	BOQUILLA	A
Cuota A regulada de fábrica (Fig. 29) mm	60°	4
	45°	6
Medida cuota A real, mm	60°	.....
	45°	.....

ATENCIÓN: controlar que se hayan mantenido las cotas determinadas en fábrica (Tab. 5). Si fuera necesario modificar dichas cotas según sea necesario, anotarlas en la tabla inferior, para posteriores operaciones de mantenimiento.

	BOQUILLA	A	B	C	D
LO60	60°	6	4	4	6
LO90	45°	10	5	4	6

Tab. 6

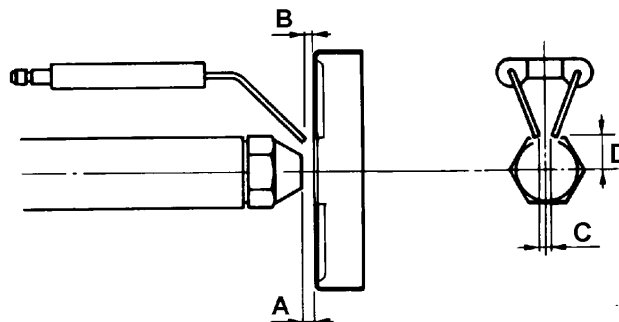


Fig. 29



### Control de la corriente de detección

Para medir la señal de detección seguir el esquema de la Fig. 30. Si la señal no tiene los valores indicados verificar los contactos eléctricos, la limpieza de la cabeza de combustión, la posición de la fotoresistencia y eventualmente sustituir esta última.

Mínima intensidad de corriente con llama	65 $\mu\text{A}$
Máxima intensidad de corriente sin llama	5 $\mu\text{A}$
Máxima intensidad de corriente posible con llama	200 $\mu\text{A}$

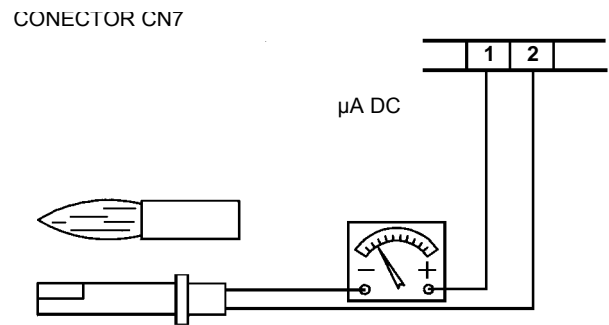


Fig. 30

### Parada estacional

Para apagar el quemador en el período de parada estacional, proceder de la siguiente manera:

- 1 poner el interruptor general del quemador en posición 0 (OFF - apagado)
- 2 desconectar la línea de alimentación eléctrica
- 3 cerrar el grifo de combustible de la línea de distribución.

### Eliminación del quemador

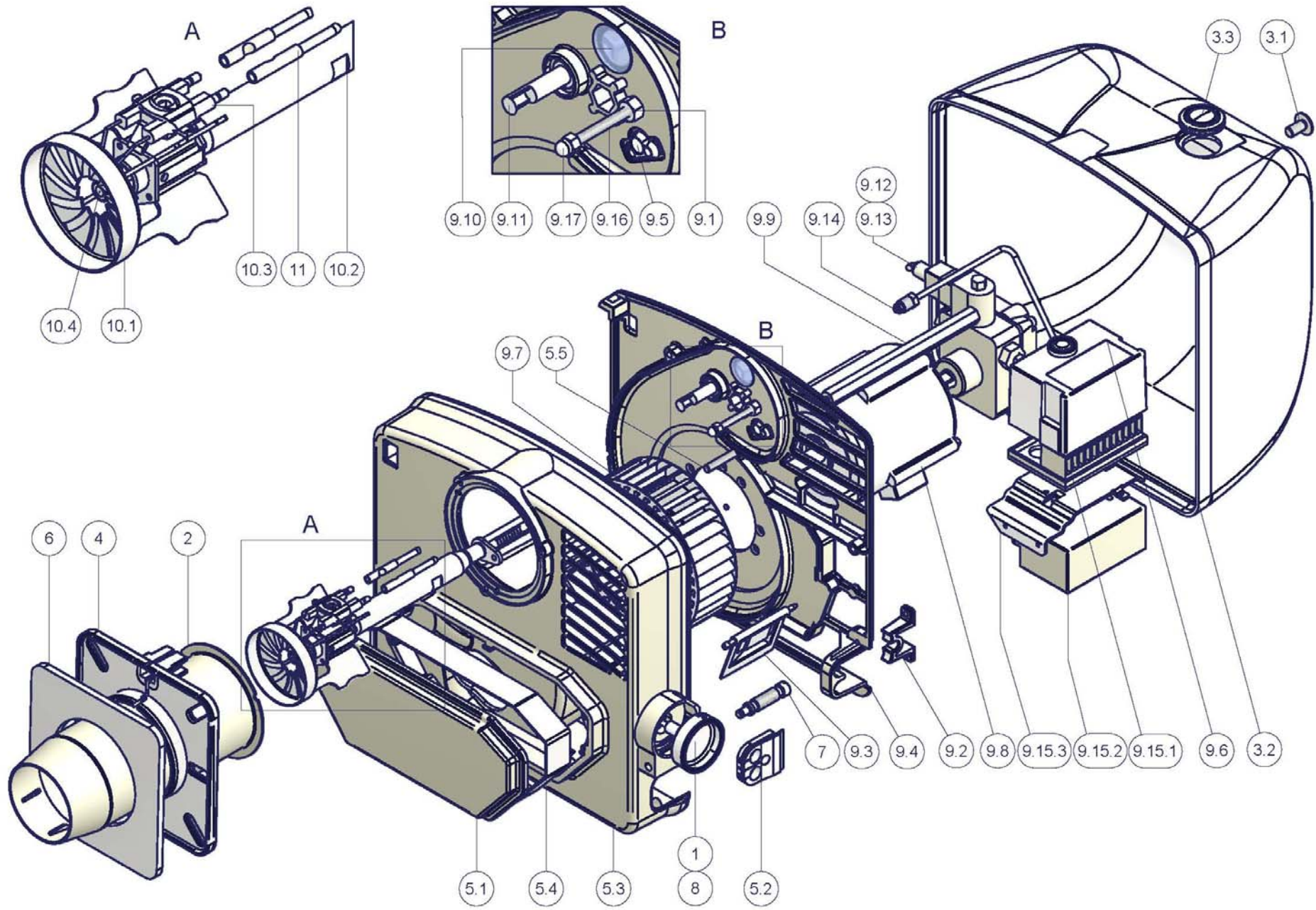
En caso de desguace del quemador, seguir los procedimientos previstos por las leyes vigentes acerca de la eliminación de los materiales.

## TABLA CAUSAS - IRREGULARIDADES

CAUSA / IRREGULARIDAD	EL QUEMADOR NO ARRANCA	REPETICIÓN DEL PRELAVADO	BOMBA GASÓLEO RUIDOSA	EL QUEMADOR NO ARRANCA Y SE BLOQUEA	EL QUEMADOR SE ENCIENDE Y SE BLOQUEA	EL QUEMADOR NO CAMBIA A LLAMA ALTA	EL QUEMADOR SE BLOQUEA DURANTE EL FUNCIONAMIENTO	EL QUEMADOR SE BLOQUEA Y REPITE EL CICLO DURANTE EL FUNCIONAMIENTO
INTERRUPTOR GENERAL ABIERTO	●							
FUSIBLES DE LÍNEA INTERRUMPIDOS	●							
TERMOSTATO DE MÁXIMA AVERIADO	●							●
INTERVENCIÓN RELÉ TÉRMICO VENTILADOR	●							
FUSIBLE AUXILIAR INTERRUMPIDO	●							
EQUIPO CONTROL LLAMA DEFECTUOSO	●	●		●	●		●	
SERVOMANDO AVERIADO						●		
LLAMA HUMEANTE					●		●	
TRANSFORMADOR DE ENCENDIMIENTO DEFECTUOSO				●				
ELECTRODO DE ENCENDIMIENTO SUCIO O EN POSICIÓN INCORRECTA				●				
INYECTOR SUCIO				●				
ELECTROVÁLVULA GASÓLEO DEFECTUOSA				●			●	
FOTORESISTENCIA SUCIA O DEFECTUOSA					●		●	
TERMOSTATO LLAMA ALTA-BAJA DEFECTUOSO						●		
POSICIÓN INCORRECTA PALANCAS SERVOMANDO						●		
BAJA PRESIÓN GASÓLEO				●				
FILTROS GASÓLEO SUCIOS			●	●			●	

**DESPIECE DE LOS QUEMADORES**

<b>ELEM</b>	<b>DESCRIPCIÓN</b>
1	INDICE COMPUERTA AIRE
2	TOBERA
3.1	TORNILLO DE FIJACIÓN TAPA
3.2	TAPA
3.3	CUBIERTA DEL PULSADOR DE DESBLOQUEO
4	BRIDA QUEMADOR
5.1	CAJON AIRE
5.2	PASACABLE
5.3	CÓCLEA
5.4	DISTANZIALE CASSETTO IDEA90
5.5	TORNILLO
6	JUNTA
7	TORNILLO REGULACION COMPUERTA
8	PERNO REGULACION COMPUERTA
9.1	TUERCA BOQUEO TORNILLO
9.2	SUJETACABLE
9.3	COMPUERTA AIRE
9.4	PLACA MOTOR
9.5	PASACABLE
9.6	EQUIPO CONTROL LLAMA
9.7	VENTILADOR
9.8	MOTOR
9.9	PERNO
9.10	MIRILLA
9.11	FOTORESISTENCIA
9.12	ACOPLADOR
9.13	BOMBA
9.14	TUBO
9.15.1	BASE EQUIPO CONTROL LLAMA
9.15.2	TRANSFORMADOR
9.15.3	ESCUADRA
9.16	TORNILLO
9.17	TUERCA
10.1	CABEZA DE COMBUSTION
10.2	GRUPO SOPORTE BOQUILLA
10.3	ELECTRODO DE ENCENDIDO
10.4	BOQUILLA
11	CABLES DE ENCENDIDO



**ESQUEMAS ELECTRICOS****Esquemas Electricos - Leyenda completa**

CO	Cuentahoras
C1	Cuentahoras de funcionamiento I° estadio
C2	Cuentahoras de funcionamiento II° estadio
EVG1	Electroválvula combustible I° etapa
EVG2	Electroválvula combustible II° etapa
EVG	Electroválvula gasóleo
F-FU3	Fusible
FR	Fotorresistencia
IL-IG	Interruptor de línea
L1	Fase
LF	Lámpara señalización funcionamiento quemador
LB	Lámpara señalización bloqueo quemador
LBF1	Chivato de señalización funcionamiento del quemador en llama baja
LAF1	Chivato de señalización funcionamiento del quemador en llama alta
LOA24/LMO24	Equipo SIEMENS control llama
MA	Bornera de alimentación quemador
MV	Motor ventilador
SATRONIC DKO976 - DKW976 - DKW973	Aparato control llama
N	Neutro
ST	Serie termostatos o presóstatos
STA4.5B0.37/63N21L	Servomando
TA	Transformador de encendido
TAB	Termostato/presostato llama alta-baja (eliminar el puente entre los bornes T6 y T8)
TS	Termostato / presóstato caldera

(\$) Donde está previsto TAB, eliminar el puente entre los bornes T6 y T8

**LEVAS SERVOMANDO**

BERGER  
STA4.5B0.37

I	Llama alta
II	Parado, Encendido y llama baja
III	Abertura EVG2

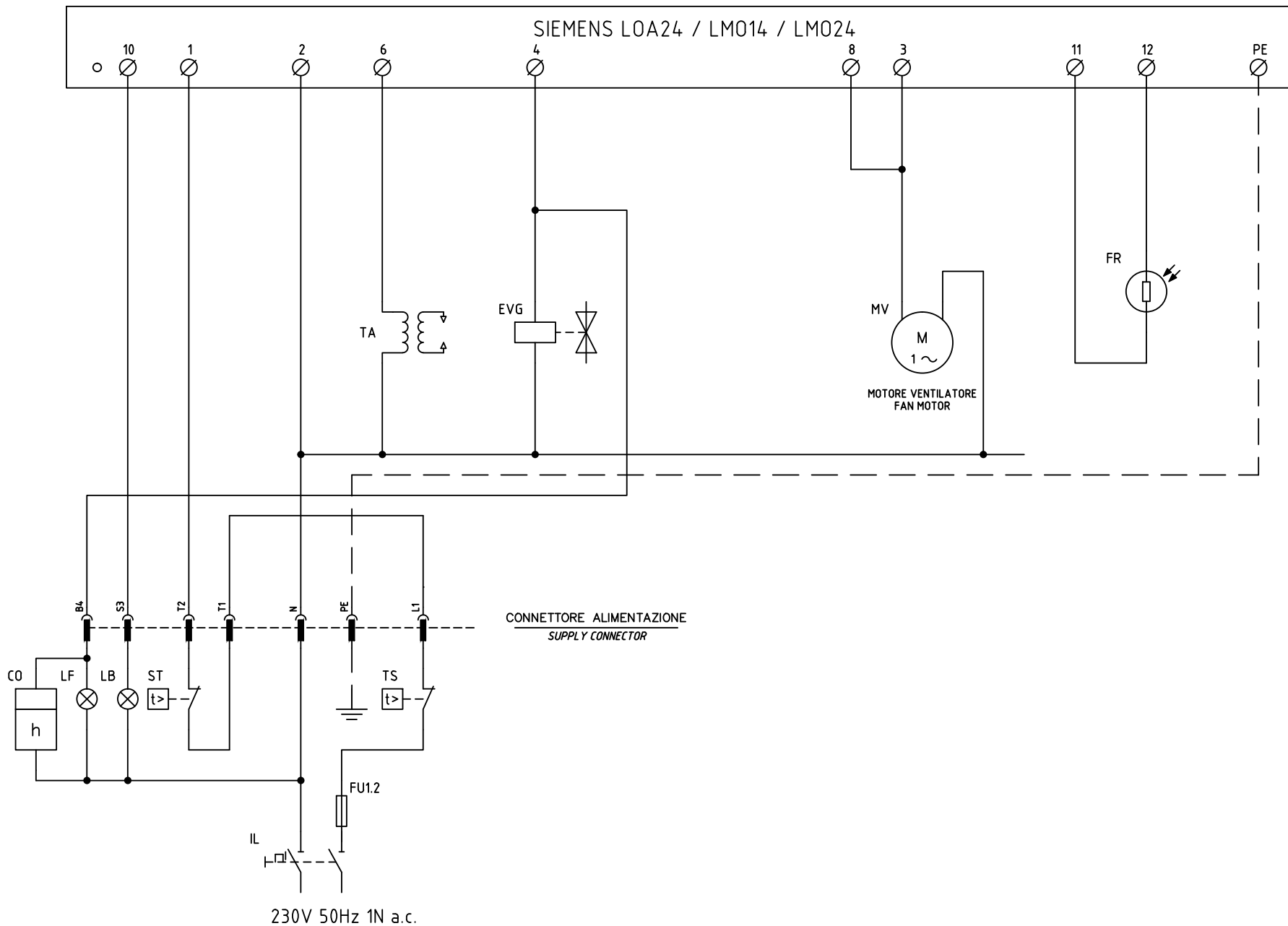
**ATENCION:**

- 1 - Alimentación eléctrica 230V 50Hz 1N a.c.
- 2 - No invertir fase con neutro
- 3 - Asegurar al quemador una buena conexión a tierra

Esquema eléctrico cod. 01-361 - Quemadores de una etapa

Esquema eléctrico 18-072 - Quemadore de 2 etapas

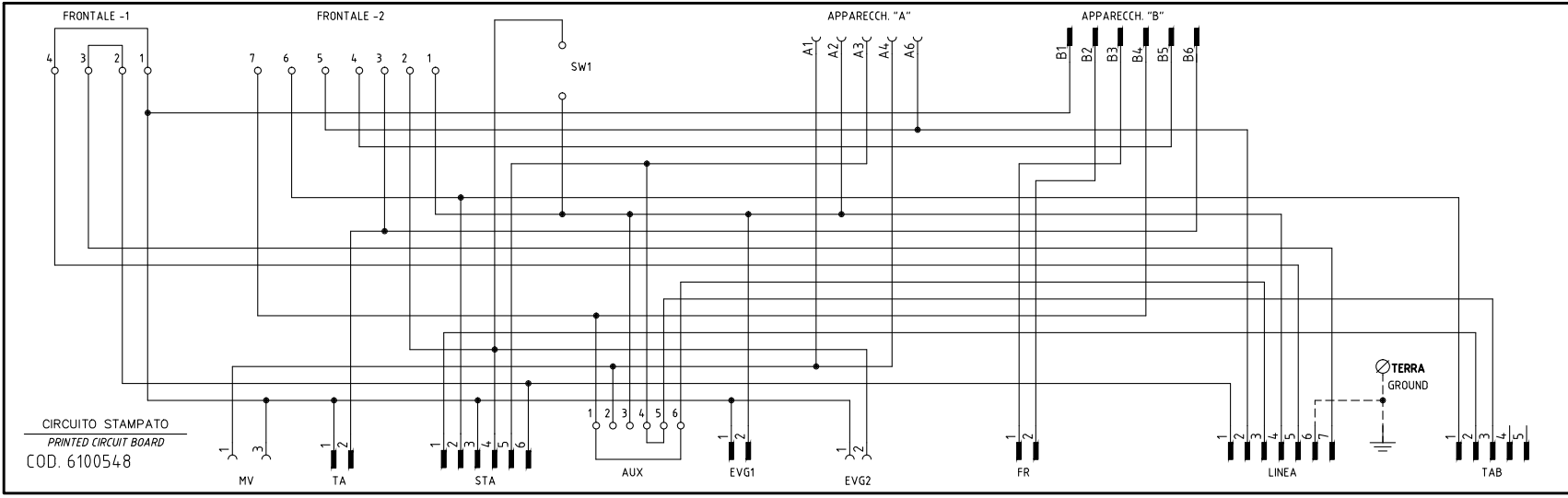
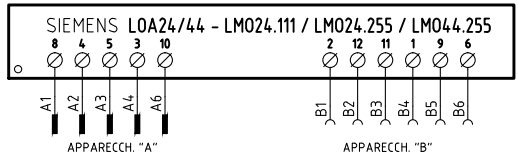
SIEMENS LOA24 / LM014 / LM024



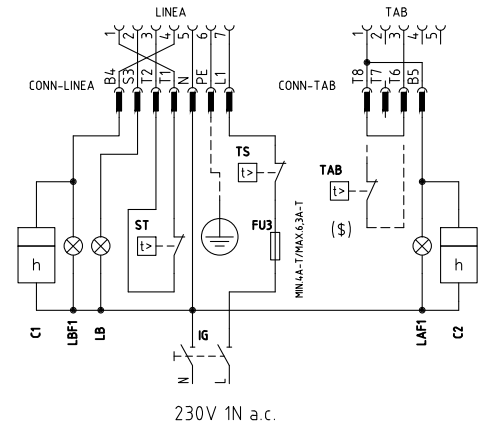
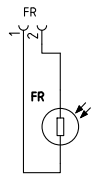
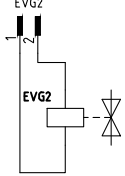
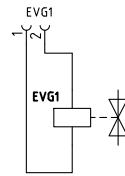
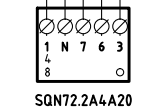
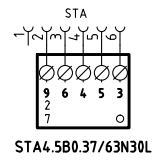
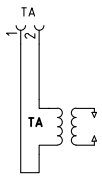
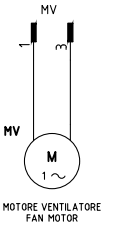
CONNETTORE ALIMENTAZIONE  
SUPPLY CONNECTOR

230V 50Hz 1N a.c.

Data	13/05/1997	PREC.	FOGLIO
Revisione	02	/	1
Dis. N.	01 - 361	SEGUE	TOTALE
		2	2



CIRCUITO STAMPATO  
PRINTED CIRCUIT BOARD  
COD. 6100548



230V 1N a.c.

SERVOCOMANDO SERRANDA ARIA  
AIR DAMPER SERVO CONTROL  
STA4.5B0.37/63N30L

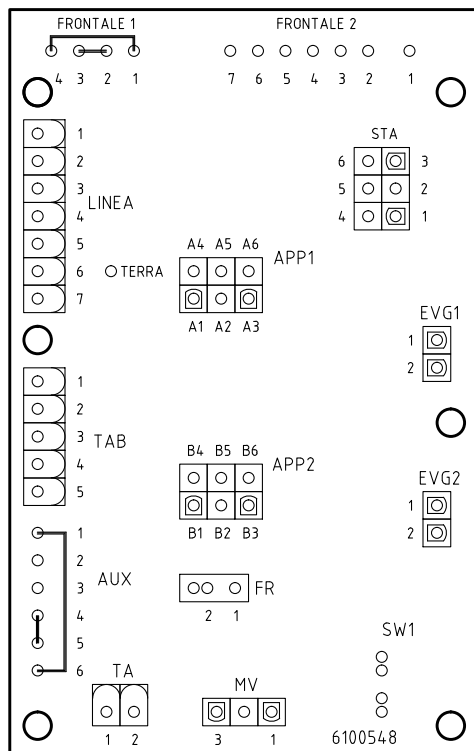
- I ALTA FIAMMA  
HIGH FLAME
- II SOSTA, ACCENSIONE E BASSA FIAMMA  
STAND-BY, IGNITION AND LOW FLAME
- III APERTURA EVG2  
OPEN EVG2

SERVOCOMANDO SERRANDA ARIA (ALTERNATIVO)  
AIR DAMPER ACTUATOR (ALTERNATIVE)  
SQN72.2A4.A20

- I (ROSSO)  
I (RED) ALTA FIAMMA  
HIGH FLAME
- II (BLU)  
II (BLUE) SOSTA, ACCENSIONE E BASSA FIAMMA  
STAND-BY, IGNITION AND LOW FLAME
- IV (NERO)  
IV (BLACK) APERTURA EVG2  
OPEN EVG2

(\$) SE PREVISTO "TAB", TOGLIERE IL PONTE TRA I MORSETTI T6-T8  
IF "TAB" USED REMOVE THE BRIDGE BETWEEN TERMINALS T6-T8

Data	27/10/2004	PREC.	FOGLIO
Revisione	03	/	1
Dis. N.	18 - 072	SEGUE	TOTALE
		2	2



SIGLA/ITEM	Funzione	FUNCTION
C1	CONTAORE BASSA FIAMMA	LOW FLAME TIME METER
C2	CONTAORE ALTA FIAMMA	HIGH FLAME TIME METER
EVG1	ELETTROVALVOLA GASOLIO BASSA FIAMMA	LOW FLAME LIGHTOIL ELECTRO-VALVE
EVG2	ELETTROVALVOLA GASOLIO ALTA FIAMMA	HIGH FLAME LIGHT OIL ELECTRO-VALVE
FR	FOTORESISTENZA RIVELAZIONE FIAMMA	PHOTORESISTOR FLAME DETECTOR
FU3	FUSIBILE LINEA BRUCIATORE	BURNER LINE FUSE
IG	INTERRUTTORE GENERALE	MAIN DISCONNECTOR
LAF1	LAMPADA SEGNALAZIONE ALTA FIAMMA BRUCIATORE	BURNER IN HIGH FLAME INDICATOR LIGHT
LB	LAMPADA SEGNALAZIONE BLOCCO BRUCIATORE	INDICATOR LIGHT FOR BURNER LOCK-OUT
LBF1	LAMPADA SEGNALAZIONE BASSA FIAMMA BRUCIATORE	BURNER IN LOW FLAME INDICATOR LIGHT
LOA24/44 - LM024.111/24.255/4.255	APPARECCHIATURA CONTROLLO FIAMMA	FLAME MONITOR DEVICE
MV	MOTORE VENTILATORE	FAN MOTOR
SQN72.2A4A20	SERVOCOMANDO SERRANDA ARIA (ALTERNATIVO)	AIR DAMPER SERVO CONTROL
ST	SERIE TERMOSTATI/PRESSOSTATI	SERIES OF THERMOSTATS OR PRESSURE SWITCHES
STA4.5B0.37/63N30L	SERVOCOMANDO SERRANDA ARIA	AIR DAMPER SERVO CONTROL
TA	TRASFORMATORE DI ACCENSIONE	IGNITION TRANSFORMER
TAB	TERMOSTATO/PRESSOSTATO ALTA-BASSA FIAMMA	HIGH-LOW THERMOSTAT/PRESSURE SWITCHES
TS	TERMOSTATO/PRESSOSTATO DI SICUREZZA	SAFETY THERMOSTAT OR PRESSURE SWITCH

Data	27/10/2004	PREC.	1	FOGLIO	2
Revisione	03				
Dis. N.	18 - 072	SEGUE	/	TOTALE	2



**CENTRALITA DE MANDO PARA QUEMADORES A GASÓLEO Y BIODIESEL SIEMENS LOA24**

**Utilización**

Las centralitas de seguridad de la serie LOA son destinadas únicamente a la fotorresistencia QRB para el encendido y control del quemador a gasóleo de aire forzado de pequeña potencia, caudal máximo 30 kg/h. según la normativa DIN 47A87.

Para quemadores de generadores de aire caliente (WLE según DIN4794) usar LOA44.

**Substitución de LAI... y LAB...**

Los tipos LOA... se pueden utilizar para la substitución de los aparatos de mando y control LAI... y LAB1 mediante el adaptador KF8819 sin modificar las conexiones eléctricas.

Gracias a las dimensiones más reducidas de los tipos LOA..., empleando este adaptador las dimensiones generales prácticamente quedan idénticas; tampoco cambia la posición del botón de desbloqueo.

**Ejecución de las centralitas**

Las centralitas son fabricadas en ejecución enchufable y pueden ser montadas en cualquier posición sobre el quemador, en el cuadro eléctrico o en el cuadro de mando. La protección en material sintético resistente a los choques y al calor contiene:

- Programador térmico que actúa sobre un sistema de mando a conmutación múltiple, con compensación a la temperatura ambiente.
- Un amplificador de señal de llama, con su correspondiente relé de llama.
- La lámpara piloto de señalización de quedar en bloqueo con su correspondiente pulsador de desbloqueo (a prueba de estanqueidad).

El zócalo enchufable confeccionado en material de plástico resistente a los choques y al calor, dispone de 12 terminales de conexión y de:

- 3 terminales de neutro precableadas a la regleta 2.
- 4 terminales de puesta a tierra, predisuestas para la puesta a tierra del quemador.
- 2 terminales de apoyo numeradas «31» y «32».

El zócalo prevé dos hendiduras para el paso del cable, 5 otras hendiduras con rosca para pasacables PG11 o 3/4 UNP para manguitos no metálicos están situados en el prensaestopas móvil, una sobre cada lado y tres en la parte frontal. Al lado del zócalo están situadas 2 lengüetas metálicas de tipo elástico para la fijación de la centralita.

Para el desmontaje es suficiente presionar ligeramente con un destornillador en la figura de la guía de fijación. Las dimensiones básicas del zócalo corresponden exactamente a las de los tipos LAB/LAI. Quedan sin variaciones: la posición y el diámetro del botón de desbloqueo, de los dos tornillos de fijación y de la lengüeta para la conexión a tierra del quemador.

**Seguridad baja tensión**

Los aparatos de mando y control tienen un circuito electrónico particular que cuando la tensión disminuye hasta a <165 V bloquea el funcionamiento del quemador si no, sin abrir el combustible efectúa el paro por bloqueo.

**Conexión y diagrama del programa**

Para una correcta conexión eléctrica es indispensable respetar las normas locales y las instrucciones de montaje y puesta en marcha del constructor del quemador.

**Legenda programa**

- Señal de entrada encendido
- ▨ Señal necesaria en ingreso
- A' Inicio puesta en marcha para quemador con precalentamiento de gasóleo «OH»
- A Inicio puesta en marcha para quemados sin precalentamiento de gasóleo
- B Presencia de llama
- C Funcionamiento normal
- D Paro de regulación tramite R
- tw Tiempo de precalentamiento del gasóleo hasta conseguir el funcionamiento mediante el contacto «OW»
- t1 Tiempo de preventilación (13s)
- t3 Tiempo de pre-encendido (13s)
- t2 Tiempo de seguridad (10s)
- t3n Tiempo de post-encendido (15s)
- t4 Intervalo entre la presencia de la llama y la activación de la segunda válvula a el borne 5.

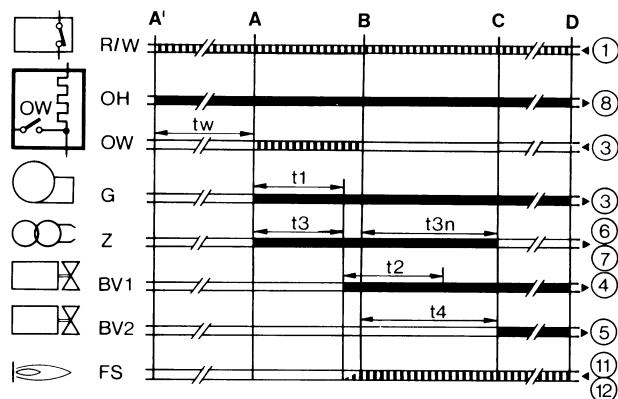
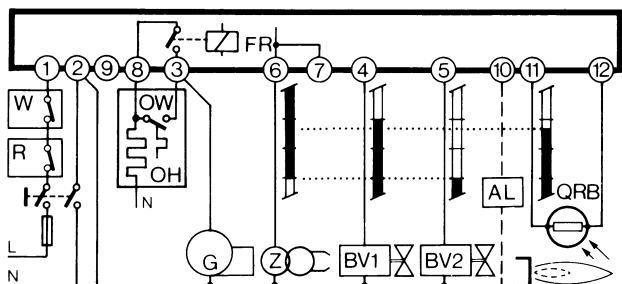
**Esquema interno**

- AL Alarma óptica
- BV Válvula de combustible
- EK Pulsante de bloqueo
- FR Relé de llama
- fr Contacto relé de llama
- FS Señal de presencia de llama
- G Motor de quemador
- K Conexión del relé de llama para retener el comando «tz1» en caso de señal de llama prematura o para conectar en caso de señal de llama correcta.
- OH Precalentamiento a gasóleo
- OW Contacto de señal al funcionamiento
- QRB Fotorresistencia (revelador de llama)
- R Termostato o presóstato
- TZ Programador termoelectrico
- tz Contacto del «TZ»
- V Amplificador de señal de llama
- W Termostato o presóstato de seguridad
- Z Transformador de encendido

**Este aparato tiene dispositivo de seguridad!**

**Cualquier operación inadecuada puede tener consecuencias imprevisibles!**

**No manipular!**



## Características técnicas

Tensión	220V - 15%...240V + 10% o 100V - 15%...110V + 10%
Frecuencia	50...60 Hz, ±6%
Fusible externo	10A máx., acción lenta
Capacidad del contacto:	
- Regleta 1	5A
- Regleta 3	5A (comprendido consumo del motor y del precalentamiento a gasóleo)

## Capacidad de la regleta

- Regletas 4, 5 e 10	1A
- Regletas 6 e 7	2A
- Regleta 8	5A
Consumo	3VA aproximadamente
Protección	IP40
Temperatura admisible::	
- funcionamiento	-20...+60°C
- transporte y almacenaje	-50...+60°C
Posición de montaje	Cualquiera
Peso	Centralita 180g Zócalo 80g Accesorio AGK... 12g

## Situaciones en caso de inconvenientes de funcionamiento

### Luz extraña / Encendido anticipado

Durante el tiempo de preventilación o preencendido no debe encenderse ninguna señal de llama. Las causas por las cuales puede producirse una señal de llama, pueden ser las siguientes: encendido anticipado debido a fallo de la electroválvula, iluminación externa de la fotresistencia, cortocircuito de la fotorresistencia o del cable de su conexión, daños al amplificador de la señal de llama. Transcurrido el tiempo de preventilación de seguridad, la centralita de control pone al quemador en bloqueo e impide el flujo de combustible durante el tiempo de seguridad.

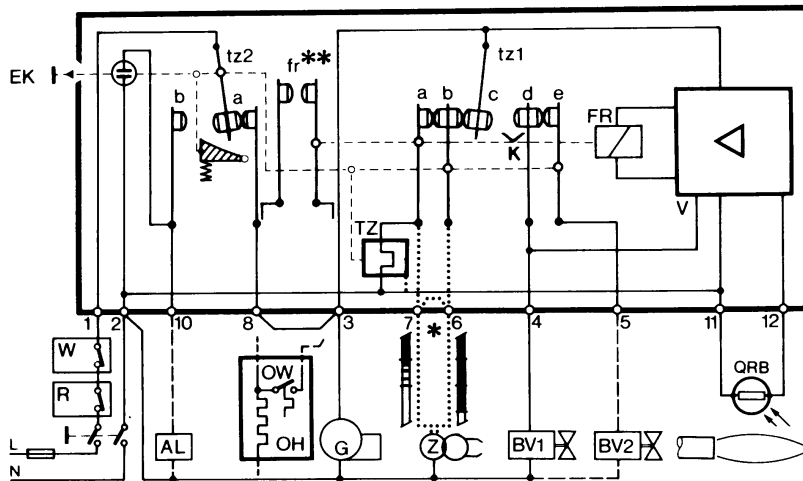
### Ausencia de llama

En falta de la presencia de llama al final del tiempo de seguridad, la centralita provoca el inmediato paro por bloqueo.

### Ausencia de llama durante el funcionamiento

Por falta de llama durante el funcionamiento la centralita interrumpe la alimentación del combustible y repite automáticamente un nuevo programa de puesta en marcha, transcurrido un tiempo de 14" el programa de puesta en marcha ha finalizado.

En cada paro de seguridad, en menos de 1" se corta la tensión a las regletas 3-8 y 11; al mismo tiempo a través de la regleta 10 es posible señalar a distancia el paro por bloqueo. El desbloqueo de la centralita es posible después de aproximadamente 50".



## ¿EQUIPO AUTOMÁTICO DE CONTROL DE LLAMA SIEMENS LMO14 - LMO24 - LMO44

Los equipos de control llama LMO son diseñados para la puesta en marcha y el control de quemadores de gasóleo de una o bien de dos etapas con tiro forzado, de funcionamiento intermitente. Las llamas amarillas se controlan mediante los detectores de foto-resistencia QRB, las azules mediante los detectores QRC

Respecto de las dimensiones, conexiones eléctricas y detectores de llama, la serie LMO es idéntica a la de los equipos de control de llama LOA.

### Condiciones indispensables para la puesta en marcha

- El equipo de control llama esté desbloqueado
- ¡Todos los consensos en la línea de alimentación estén cerrados!
- No hayan pérdidas (bajas) de tensión
- El detector de llama esté en la oscuridad, que no se detecte ninguna luz extraña.

### Seguridad con bajas tensiones

- Durante el funcionamiento normal, si la tensión desciende en aproximadamente bajo los 165 V, el equipo ejecuta una parada de seguridad.
- Cuando la tensión supera 175 V aproximadamente, el equipo reinicia la puesta en marcha automáticamente

### Control del tiempo de intervención del precalentador de gasóleo

Si el contacto de consenso del precalentador de gasóleo no se cierra en un lapso de 10 minutos, el equipo de control llama se bloqueará.

### Funcionamiento intermitente

Después de no más de 24 horas de funcionamiento continuo el equipo ejecuta una parada de automática de seguridad; después el equipo reinicia su puesta en marcha automáticamente

### Secuencia de los mandos durante una anomalía

En caso de bloque las salidas de las válvulas del combustible y encendido se desactivan automáticamente (<1 segundo).

Causa	Operación a realizar
Después de una interrupción de tensión	Poner nuevamente en marcha
Después que la tensión ha descendido bajo el umbral mínimo permitido	Poner nuevamente en marcha
En caso de presencia prematura de la señal de llama o bien por señal de defecto durante "t1" (tiempo de preventilación)	Eliminar bloqueo al finalizar "t1"
En caso de presencia prematura de la señal de llama o bien por señal de defecto durante "tw" (tiempo de precalentamiento)	Se impide la puesta en marcha, parada de bloqueo después de un lapso no superior a 40 segundos
Si el quemador no se enciende durante el tiempo "TSA"	En bloqueo al terminar "TSA"
En caso de ausencia de llama durante el funcionamiento	Máx. 3 repeticiones del ciclo de puesta en marcha seguidas de bloqueo llama.
El contacto de consenso del precalentador de gasóleo no se cierra en un lapso de 10 minutos.	En bloqueo

### Parada de bloqueo

En caso de bloqueo, el equipo LMO permanece en bloqueado (el bloqueo no puede ser modificado), y se enciende la luz-chivato roja. También si se interrumpe la tensión eléctrica el equipo repetirá las mismas características.

### Desbloquear el quemador

En caso de bloqueo es posible desbloquear inmediatamente el equipo de control llama. Basta mantener presionado el botón de desbloqueo durante aproximadamente 1 segundo (<3 segundos).

### Programa de encendido con LMO24.113A2

In caso de ausencia (apagado) de llama durante el lapso "TSA", el quemador se enciende nuevamente pero no después de terminar el "TSA máx." Por dicho motivo durante el lapso TSA es posible efectuar varios tentativos de encendido (consúltese "Secuencia del ciclo").

### Límite de repeticiones

Si se produce una ausencia de llama durante el funcionamiento el equipo repite el ciclo de puesta en marcha por una cantidad máxima de tres veces. Si durante el funcionamiento la llama se apaga por cuarta vez, el quemador se bloqueará. El conteo de las repeticiones reinicia cada vez que interviene el encendido activado mediante "R-W-SB".

## Funcionamiento



El botón de desbloqueo "EK" es el elemento clave para desbloquear el equipo de control llama y para activar/desactivar las funciones de diagnóstico.



El led de tres colores es el elemento clave para la indicación del diagnóstico visivo y del de interfaz.

- s Rojo
- l Amarillo
- o Verde

Tabla de los códigos de color

Estado	Código de color	Color
El precalentador de gasóleo está funcionando, tiempo de espera "tw"	llllllllll	Amarillo
Fase de encendido, encendido controlado	lmlmlmlml	Amarillo-apagado
Funcionamiento, llama regular	oooooooooooo	Verde
Funcionamiento, llama irregular	omomomomomo	Verde-apagado
Baja de tensión	lslslslslsl	Amarillo-rojo
Anomalía, alarma	ssssssssssss	Rojo
Código de anomalía (consúltese Tabla de los códigos de anomalía)	smsmsmsmsm	Rojo-apagado
Luz extraña antes de la puesta en función del quemador	osososososo	Verde - Rojo
Diagnóstico de la interfaz	ssssssssssssss	Luz roja con intermitencia veloz

### Leyenda

- m Apagado
- l Amarillo
- o Verde
- s Rojo

### Diagnóstico de la causa de anomalía

En este estado es posible activar el sistema de diagnóstico que indica la causa de la anomalía, cuya interpretación puede obtenerse desde la tabla de los códigos de error; basta mantener presionado el botón de desbloqueo durante un lapso superior a tres segundos.

Tabla de los códigos de error

Cantidad de centelleos	Posible causa
2 centelleos **	<ul style="list-style-type: none"> <li>● Ausencia de llama al finalizar el lapso TSA</li> <li>● Válvulas del combustible defectuosas o bien sucias</li> <li>● Detector de llama defectuoso o bien sucio</li> <li>● Regulación imprecisa del quemador, falta de combustible</li> <li>● Defecto de encendido</li> </ul>
3 centelleos ***	<ul style="list-style-type: none"> <li>● Posición libre</li> </ul>
4 centelleos ****	<ul style="list-style-type: none"> <li>● Luz extraña al encendido del quemador</li> </ul>
5 centelleos *****	<ul style="list-style-type: none"> <li>● Posición libre</li> </ul>
6 centelleos ****	<ul style="list-style-type: none"> <li>● Posición libre</li> </ul>
7 centelleos *****	<ul style="list-style-type: none"> <li>● Excesivo número de veces de ausencia de llama durante el funcionamiento (limitación del número de repeticiones del ciclo de puesta en marcha)</li> <li>● Válvulas del combustible defectuosas o bien sucias</li> <li>● Detector de llama defectuoso o bien sucio</li> <li>● Regulación imprecisa del quemador</li> </ul>
8 centelleos *****	<ul style="list-style-type: none"> <li>● Control del tiempo de intervención del precalentador de gasóleo</li> </ul>
9 centelleos *****	<ul style="list-style-type: none"> <li>● Posición libre</li> </ul>
10 centelleos *****	<ul style="list-style-type: none"> <li>● Error en el cableado o bien error interno, contactos en salida</li> </ul>

Mientras está en función el diagnóstico de la causa de la anomalía, las salidas de los mandos quedan desactivadas.

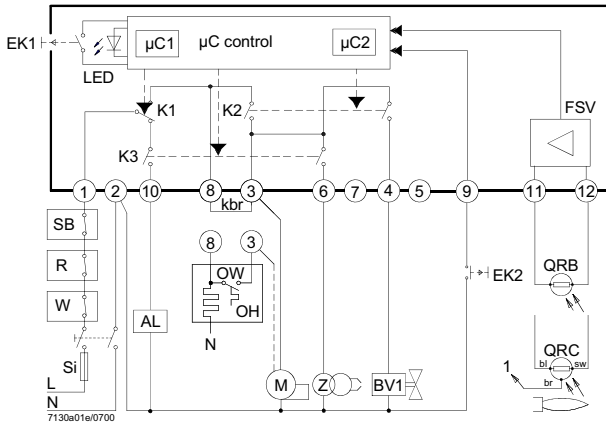
- El quemador permanece apagado
- Se activa la señal de anomalía "AL" en el borne 10

Desbloqueando el equipo de control llama se interrumpe el diagnóstico de la causa de la anomalía y el quemador se enciende nuevamente.

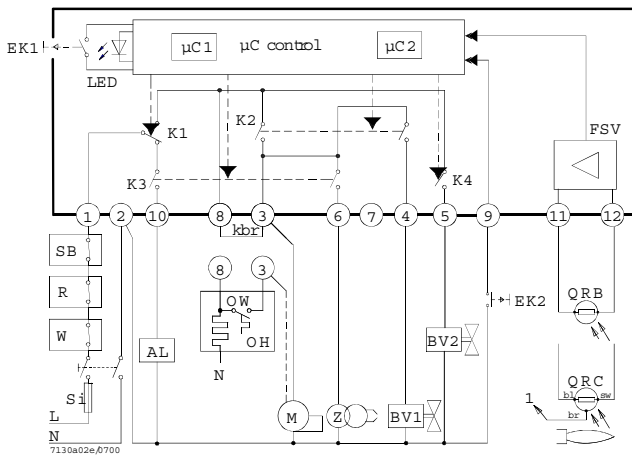
Mantener presionado el botón de desbloqueo durante 1 segundo aproximadamente (< 3 segundos).

### Esquema eléctrico y esquema interno

#### LMO14

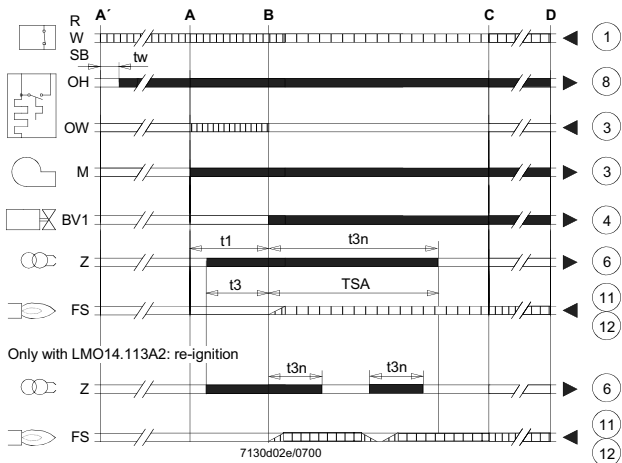


#### LMO24 - LMO44

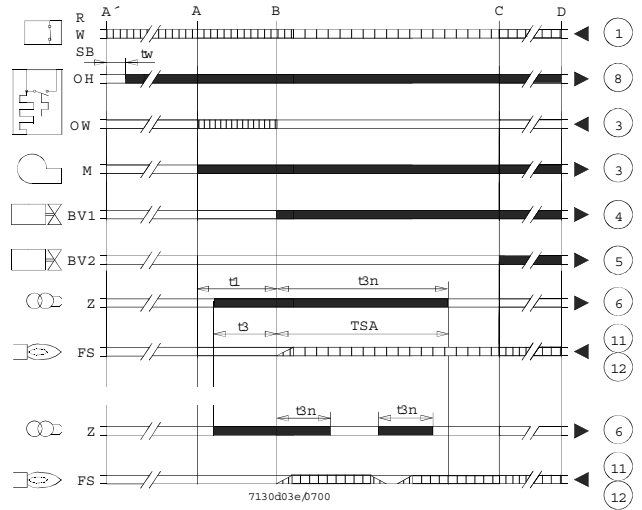


### Secuencia de los mandos

#### LMO14



#### LMO24 - LMO44



#### Legenda

- AL Dispositivo de alarma
- Kbr conexión para cable (necesario sólo para aquellos quemadores sin precalentador de gasóleo)
- BV Válvula del combustible
- EK1 Botón de desbloqueo
- EK2 Botón de desbloqueo a distancia
- FS Señal de presencia llama
- FSV Amplificador de la señal de llama
- K... Contactos del relé de mando
- LED Luces-chivato de tres colores
- M Motor del quemador
- OW Contacto de consenso del precalentador
- t1 Tiempo de preventilación
- t3 Tiempo de preencendido
- t3n Tiempo de post-encendido
- A' Inicio de la secuencia de encendido para quemadores con pre-calentador de gasóleo
- A Inicio de la secuencia de para quemadores sin pre-calentador de gasóleo

- bl = azul
- br = marrón
- sw = negro

#### Legenda

- R Termostato o presostato de regulación
- SB Termostato de seguridad
- Si Fusible externo
- W Termostato o presostato de seguridad
- Z Transformador de encendido
- t4 Intervalo entre la señal de llama y el consenso a "BV2"
- TSA Tiempo de seguridad en el encendido
- tw Tiempo de espera para el precalentamiento del gasóleo
- B Tiempo para la presencia de llama
- C Posición de funcionamiento
- D Parada de regulación mediante "R"
- mC1 Microprocesador 1
- mC2 Microprocesador 2

## Características técnicas

Tensión	AC 230 V +10 % / -15 %
	AC 120 V +10 % / -15 %
Frecuencia	50...60 Hz $\pm$ 6 %
Fusible externo (Si)	6.3 A (acción lenta)
Potencia absorbida	12 VA
Sentido del montaje	Calquiera
Peso aproximado	200 g circa
Protección	IP 40
Longitud máxima permitida para los cables: 3 m, con capacidad de línea de 100 pF/m	
Longitud del cable del detector 10 m; colocación separada	
Desbloqueo a distancia 20 m; colocación separada	

	LMO14	LMO24	LMO44
borne 1	5A	5 A	5A
bornes 3 e 8	3A	5 A	5A
bornes 4, 5 e 10	1A	1 A	1A
borne 6	1A	1 A	2A

Control de la llama con QRB y QRC

### QRB QRC

Mín. intensidad de corriente de detección necesaria (con llama)

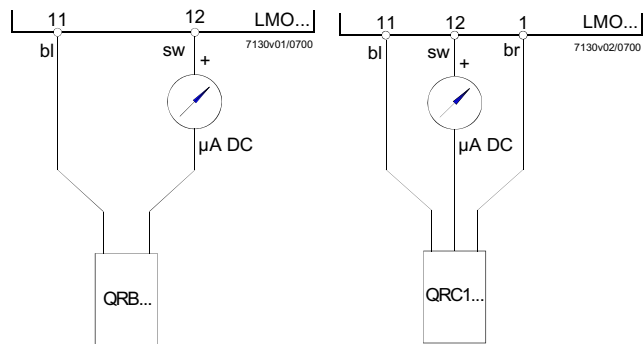
45  $\mu$ A 70  $\mu$ A

Mín. intensidad de corriente de detección admitida (sin llama)

5.5  $\mu$ A 5.5  $\mu$ A

Máx. intensidad de corriente posible (normalmente) 100  $\mu$ A 100  $\mu$ A

## Circuito para medición de la corriente de detección



## Leyenda

$\mu$ A Microamperímetro CC con resistencia interna de 5k  $\Omega$  max.

bl Azul

sw Negro

br Marrón

---

---

---

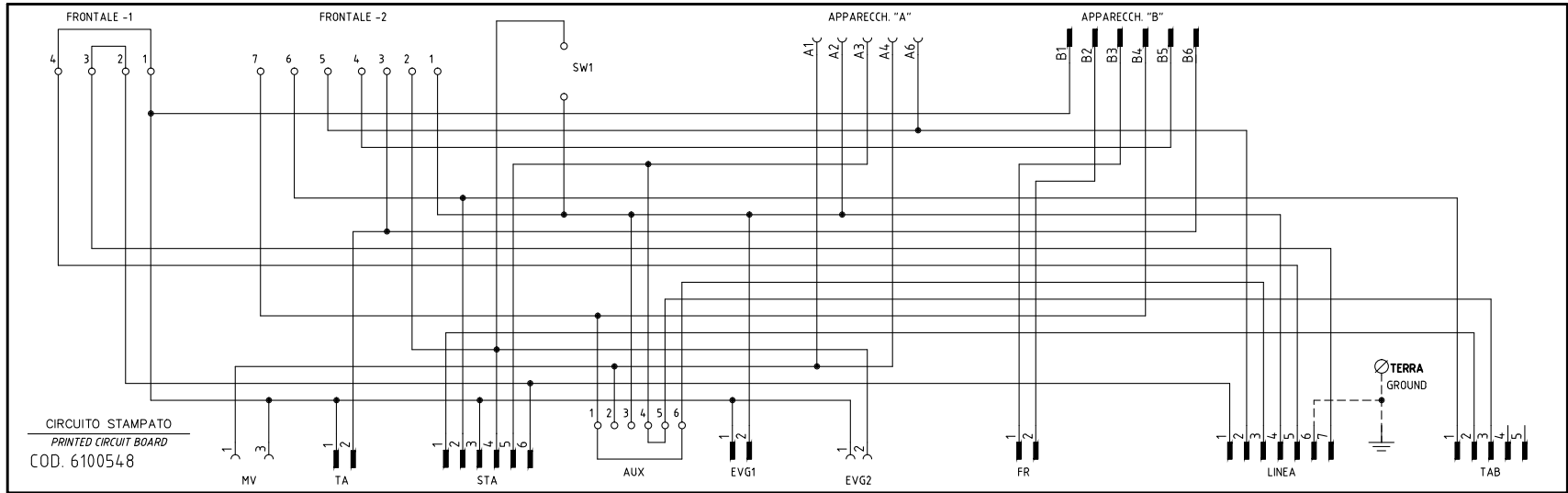
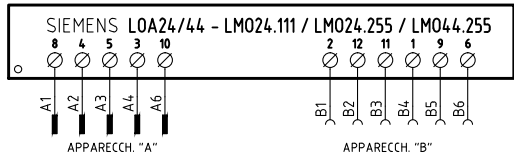
---



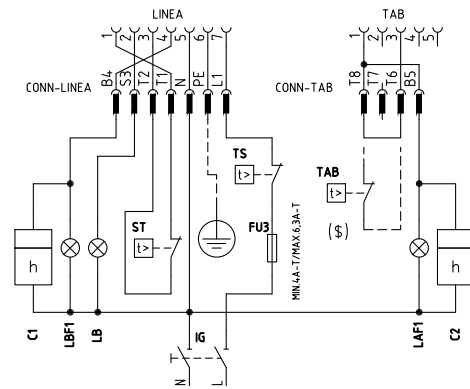
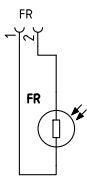
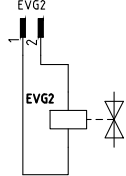
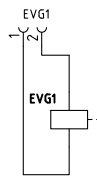
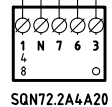
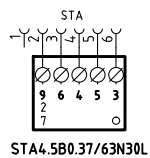
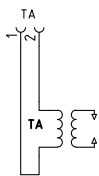
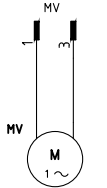
C.I.B. UNIGAS S.p.A.  
Via L.Galvani, 9 - 35011 Campodarsego (PD) - ITALY  
Tel. +39 049 9200944 - Fax +39 049 9200945/9201269  
web site: [www.cibunigas.it](http://www.cibunigas.it) - e-mail: [cibunigas@cibunigas.it](mailto:cibunigas@cibunigas.it)

Los datos contenidos en este catálogo son solamente indicativos pues no tienen carácter vinculante; la empresa se reserva la facultad de aportar modificaciones sin aviso previo





CIRCUITO STAMPATO  
PRINTED CIRCUIT BOARD  
COD. 6100548



230V 1N a.c.

SERVOCOMANDO SERRANDA ARIA  
AIR DAMPER SERVO CONTROL  
STA4.5B0.37/63N30L

- I ALTA FIAMMA / HIGH FLAME
- II SOSTA, ACCENSIONE E BASSA FIAMMA / STAND-BY, IGNITION AND LOW FLAME
- III APERTURA EVG2 / OPEN EVG2

SERVOCOMANDO SERRANDA ARIA (ALTERNATIVO)  
AIR DAMPER ACTUATOR (ALTERNATIVE)  
SQN72.2A4A20

- I (ROSSO) / I (RED) ALTA FIAMMA / HIGH FLAME
- II (BLU) / II (BLUE) SOSTA, ACCENSIONE E BASSA FIAMMA / STAND-BY, IGNITION AND LOW FLAME
- IV (NERO) / IV (BLACK) APERTURA EVG2 / OPEN EVG2

(\$) SE PREVISTO "TAB", TOGLIERE IL PONTE TRA I MORSETTI T6-T8  
IF "TAB" USED REMOVE THE BRIDGE BETWEEN TERMINALS T6-T8

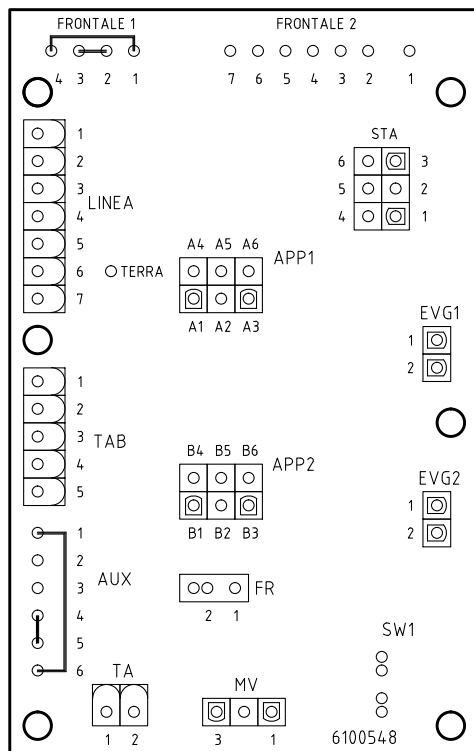
03	AGGIUNTO/ADDED LMO24.255	07/01/13	U. PINTON
02	AGGIUNTO/ADDED SQN72.2A4xx	22/05/09	U. PINTON
01	CORRETTO CONNETTORE EVG2	04/04/08	U. PINTON
REV.	MODIFICA	DATA	FIRME



Impianto	TIPI/TYPES L060 - L090 MODELLI/MODELS x-.AB.xx.A
Descrizione	VERSIONE CON CIRCUITO STAMPATO PRINTED CIRCUIT VERSION

Ordine	
Commessa	Data Controllato 07/01/2013
Esecutore	Controllato S. MARCHETTI

Data	27/10/2004	PREC.	/	FOGLIO	1
Revisione	03	SEGUE		TOTALE	
Dis. N.	18 - 072		2		2



SIGLA/ITEM	Funzione	FUNCTION
C1	CONTAORE BASSA FIAMMA	LOW FLAME TIME METER
C2	CONTAORE ALTA FIAMMA	HIGH FLAME TIME METER
EVG1	ELETTROVALVOLA GASOLIO BASSA FIAMMA	LOW FLAME LIGHTOIL ELECTRO-VALVE
EVG2	ELETTROVALVOLA GASOLIO ALTA FIAMMA	HIGH FLAME LIGHT OIL ELECTRO-VALVE
FR	FOTORESISTENZA RIVELAZIONE FIAMMA	PHOTORESISTOR FLAME DETECTOR
FU3	FUSIBILE LINEA BRUCIATORE	BURNER LINE FUSE
IG	INTERRUTTORE GENERALE	MAIN DISCONNECTOR
LAF1	LAMPADA SEGNAZIONE ALTA FIAMMA BRUCIATORE	BURNER IN HIGH FLAME INDICATOR LIGHT
LB	LAMPADA SEGNAZIONE BLOCCO BRUCIATORE	INDICATOR LIGHT FOR BURNER LOCK-OUT
LBF1	LAMPADA SEGNAZIONE BASSA FIAMMA BRUCIATORE	BURNER IN LOW FLAME INDICATOR LIGHT
LOA24/44 - LM024.111/24.255/4.255	APPARECCHIATURA CONTROLLO FIAMMA	FLAME MONITOR DEVICE
MV	MOTORE VENTILATORE	FAN MOTOR
SQN72.2A4A20	SERVOCOMANDO SERRANDA ARIA (ALTERNATIVO)	AIR DAMPER SERVO CONTROL
ST	SERIE TERMOSTATI/PRESSOSTATI	SERIES OF THERMOSTATS OR PRESSURE SWITCHES
STA4.5B0.37/63N30L	SERVOCOMANDO SERRANDA ARIA	AIR DAMPER SERVO CONTROL
TA	TRASFORMATORE DI ACCENSIONE	IGNITION TRANSFORMER
TAB	TERMOSTATO/PRESSOSTATO ALTA-BASSA FIAMMA	HIGH-LOW THERMOSTAT/PRESSURE SWITCHES
TS	TERMOSTATO/PRESSOSTATO DI SICUREZZA	SAFETY THERMOSTAT OR PRESSURE SWITCH

Data	27/10/2004	PREC.	FOGLIO
Revisione	03	1	2
Dis. N.	18 - 072	SEGUE	TOTALE
		/	2

# COPIA PARA CENTRO ASISTENCIA



## CERTIFICADO DE GARANTIA

### COPIA PARA CENTRO ASISTENCIA

Rellenar completamente,  
para dar validez a la garantía

Nombre y dirección del usuario y lugar instalación  
(EN MAYÚSCULAS)

La aprobación se refiere al quemador y no a la instalación.

La asistencia certifica la ejecución de las siguientes operaciones:

- 1) Puesta en marcha del quemador.
- 2) Verificación de funcionamiento y consumos.
- 3) Verificación de la eficiencia de los dispositivos de seguridad.

Asegura de haber suministrado las instrucciones para el encendido, uso y apagado del quemador; de indicar al usuario que debe atenderse escrupulosamente a las normas de uso y mantenimiento que se encuentran en el manual de instrucciones, que viene con el quemador.

**Además recomendar la necesidad de un mantenimiento periódico.**

Fecha puesta en marcha .....

Cód. Centro Asistencia Nº .....

Espacio reservado para notas o comunicados técnicos

**EL USUARIO DECLARA QUE ACEPTA TODAS LAS  
CLAUSULAS DE GARANTIA Y HABER CONSTATADO EL  
BUEN FUNCIONAMIENTO DEL QUEMADOR**

MODELO:

CODIGO:

FECHA 1ª PUESTA EN MARCHA:

Nº MATRICULA

Nombre.....

.....

.....

.....

Calle.....

.....

C.P.:..... Prov.....

Ciudad.....

Tel. ....

Rellenar por Servicio Asistencia Oficial (En mayúsculas)

SAT.....

.....

Nombre técnico.....

.....

Ciudad.....

Prov.....

Tel..... Fax.....

Sello y firma del Centro de Asistencia

Firma del usuario .....

SISCAL RENOVABLES, S.L. como Agente para España CIB UNIGAS, garantiza los quemadores vendidos en España por un período de 24 meses.

La garantía es válida a partir de la fecha de puesta en marcha, y no más tarde de 12 meses de la venta del quemador. Cumpliendo además las siguientes condiciones:

A) La tarjeta de garantía debe ser enviada a SISCAL RENOVABLES, S.L., debidamente cumplimentada, en un periodo máximo de 30 días de la puesta en marcha.

B) Durante el período de garantía, SISCAL RENOVABLES, S.L. se compromete a reparar o sustituir, gratuitamente, todos los componentes que a su juicio sean defectuosos o tengan algún defecto de construcción. Los componentes sustituidos son propiedad de CIB UNIGAS por lo que deben ser enviados a SISCAL RENOVABLES, S.L. para su comprobación.

C) Esta tarjeta de garantía deberá presentarse al Servicio Técnico para cualquier intervención en garantía.

D) La sustitución de parte o totalidad del quemador no significará una prórroga de la duración de la garantía.

RCA es válida 12 meses a partir de la fecha de puesta en marcha y 24 meses de la fecha de fabricación. La garantía se limita a todos los componentes de la caldera y prevé la sustitución o reparación gratuita de todo componente que presente defecto de fabricación.

E) La presente garantía excluye daños y defectos derivados de:

- transporte y negligencias en la conservación del producto.
- falta de mantenimiento o intervenciones efectuadas por personal no autorizado.
- uso de otro combustible diferente al que viene previsto o que esté en mal estado, o instalación no conforme a las normas vigentes.
- fallo de suministro o suministro anómalo de corriente eléctrica.
- forzamiento del funcionamiento del quemador, o cualquier otro daño no imputable a la fabricación.

F) La solicitud de puesta en marcha debe hacerse al Servicio Técnico Oficial, y siempre será a cargo del cliente.

#### CANCELACIÓN DE LA GARANTÍA

G) Siempre que no se hayan respetado las condiciones de pago previstas.

H) Siempre que el quemador haya sido puesto en marcha o manipulado por personal no autorizado.

I) Siempre que el quemador haya sido instalado por personal no autorizado y de un modo no conforme a la normativa vigente y según las indicaciones del manual.

J) Siempre que el quemadores haya sido reparado con repuestos no originales o no suministrados por el fabricante.

K) Cualquiera de los motivos expuestos en el punto E.



**CIB UNIGAS S.P.A.**  
Via L. Galvani , 9 CAP 35011  
Campodarsego (PD) ITALIA  
Tel. +39 049 9200944  
Fax +39 049 9202105  
dce@cibunigas.it  
www.cibunigas.it

**AGENTE PARA ESPAÑA:**  
**SISCAL RENOVABLES, S.L.**  
Via Paseo Pere III, 48  
Planta 6-A  
08241 MANRESA (Barcelona)  
E-Mail: [info@sis-cal.com](mailto:info@sis-cal.com)  
Tel: 93 878 6435  
FAX: 93 876 0132

# COPIA PARA AGENTE



## COPIA PARA AGENTE

Rellenar completamente,  
para dar validez a la garantía

Nombre y dirección del usuario y lugar instalación  
(EN MAYÚSCULAS)

La aprobación se refiere al quemador y no a la instalación.

MODELO:

CODIGO:

FECHA 1ª PUESTA EN MARCHA:

Nº MATRICULA

Nombre.....  
.....  
.....  
.....  
Calle.....  
.....  
C.P.:..... Prov.....  
Ciudad.....  
Tel. ....

La asistencia certifica la ejecución de las siguientes operaciones:

- 1) Puesta en marcha del quemador.
- 2) Verificación de funcionamiento y consumos.
- 3) Verificación de la eficiencia de los dispositivos de seguridad.

Asegura de haber suministrado las instrucciones para el encendido, uso y apagado del quemador; de indicar al usuario que debe atenderse escrupulosamente a las normas de uso y mantenimiento que se encuentran en el manual de instrucciones, que viene con el quemador.

**Además recomendar la necesidad de un mantenimiento periódico.**

Fecha puesta en marcha .....

Cód. Centro Asistencia Nº .....

Espacio reservado para notas o comunicados técnicos

.....

.....

**EL USUARIO DECLARA QUE ACEPTA TODAS LAS CLAUSULAS DE GARANTIA Y HABER CONSTATADO EL BUEN FUNCIONAMIENTO DEL QUEMADOR**

Rellenar por Servicio Asistencia Oficial (En mayúsculas)

SAT.....  
.....  
Nombre técnico.....  
.....  
Ciudad.....  
Prov.....  
Tel..... Fax.....

Sello y firma del Centro de Asistencia

Firma del usuario .....

SISCAL RENOVABLES, S.L. como Agente para España CIB UNIGAS, garantiza los quemadores vendidos en España por un período de 24 meses.

La garantía es válida a partir de la fecha de puesta en marcha, y no más tarde de 12 meses de la venta del quemador. Cumpliendo además las siguientes condiciones:

A) La tarjeta de garantía debe ser enviada a SISCAL RENOVABLES, S.L., debidamente cumplimentada, en un período máximo de 30 días de la puesta en marcha.

B) Durante el período de garantía, SISCAL RENOVABLES, S.L. se compromete a reparar o sustituir, gratuitamente, todos los componentes que a su juicio sean defectuosos o tengan algún defecto de construcción. Los componentes sustituidos son propiedad de CIB UNIGAS por lo que deben ser enviados a SISCAL RENOVABLES, S.L. para su comprobación.

C) Esta tarjeta de garantía deberá presentarse al Servicio Técnico para cualquier intervención en garantía.

D) La sustitución de parte o totalidad del quemador no significará una prórroga de la duración de la garantía.

RCA es válida 12 meses a partir de la fecha de puesta en marcha y 24 meses de la fecha de fabricación. La garantía se limita a todos los componentes de la caldera y prevé la sustitución o reparación gratuita de todo componente que presente defecto de fabricación.

E) La presente garantía excluye daños y defectos derivados de:

- transporte y negligencias en la conservación del producto.
- falta de mantenimiento o intervenciones efectuadas por personal no autorizado.
- uso de otro combustible diferente al que viene previsto o que esté en mal estado, o instalación no conforme a las normas vigentes.
- fallo de suministro o suministro anómalo de corriente eléctrica.
- forzamiento del funcionamiento del quemador, o cualquier otro daño no imputable a la fabricación.

F) La solicitud de puesta en marcha debe hacerse al Servicio Técnico Oficial, y siempre será a cargo del cliente.

#### CANCELACIÓN DE LA GARANTÍA

G) Siempre que no se hayan respetado las condiciones de pago previstas.

H) Siempre que el quemador haya sido puesto en marcha o manipulado por personal no autorizado.

I) Siempre que el quemador haya sido instalado por personal no autorizado y de un modo no conforme a la normativa vigente y según las indicaciones del manual.

J) Siempre que el quemadores haya sido reparado con repuestos no originales o no suministrados por el fabricante.

K) Cualquiera de los motivos expuestos en el punto E.



**CIB UNIGAS S.P.A.**  
Via L. Galvani, 9 CAP 35011  
Campodarsego (PD) ITALIA  
Tel. +39 049 9200944  
Fax +39 049 9202105  
dce@cibunigas.it  
www.cibunigas.it

**AGENTE PARA ESPAÑA:**  
**SISCAL RENOVABLES, S.L.**  
Via Paseo Pere III, 48  
Planta 6-A  
08241 MANRESA (Barcelona)  
E-Mail: [info@sis-cal.com](mailto:info@sis-cal.com)  
Tel: 93 878 6435  
FAX: 93 876 0132

# COPIA PARA USUARIO



## COPIA PARA USUARIO

Rellenar completamente,  
para dar validez a la garantía

Nombre y dirección del usuario y lugar instalación  
(EN MAYÚSCULAS)

La aprobación se refiere al quemador y no a la instalación.

MODELO:

CODIGO:

FECHA 1ª PUESTA EN MARCHA:

Nº MATRICULA

Nombre.....  
.....  
.....  
.....  
Calle.....  
.....  
C.P.:..... Prov.....  
Ciudad.....  
Tel. ....

La asistencia certifica la ejecución de las siguientes operaciones:

- 1) Puesta en marcha del quemador.
- 2) Verificación de funcionamiento y consumos.
- 3) Verificación de la eficiencia de los dispositivos de seguridad.

Asegura de haber suministrado las instrucciones para el encendido, uso y apagado del quemador; de indicar al usuario que debe atenderse escrupulosamente a las normas de uso y mantenimiento que se encuentran en el manual de instrucciones, que viene con el quemador.

**Además recomendar la necesidad de un mantenimiento periódico.**

Fecha puesta en marcha .....  
Cód. Centro Asistencia Nº .....  
Espacio reservado para notas o comunicados técnicos  
.....  
.....

**EL USUARIO DECLARA QUE ACEPTA TODAS LAS CLAUSULAS DE GARANTIA Y HABER CONSTATADO EL BUEN FUNCIONAMIENTO DEL QUEMADOR**

Rellenar por Servicio Asistencia Oficial (En mayúsculas)

SAT.....  
.....  
Nombre técnico.....  
.....  
Ciudad.....  
Prov.....  
Tel..... Fax.....

Sello y firma del Centro de Asistencia

Firma del usuario .....

SISCAL RENOVABLES, S.L. como Agente para España CIB UNIGAS, garantiza los quemadores vendidos en España por un período de 24 meses.

La garantía es válida a partir de la fecha de puesta en marcha, y no más tarde de 12 meses de la venta del quemador. Cumpliendo además las siguientes condiciones:

A) La tarjeta de garantía debe ser enviada a SISCAL RENOVABLES, S.L., debidamente cumplimentada, en un período máximo de 30 días de la puesta en marcha.

B) Durante el período de garantía, SISCAL RENOVABLES, S.L. se compromete a reparar o sustituir, gratuitamente, todos los componentes que a su juicio sean defectuosos o tengan algún defecto de construcción. Los componentes sustituidos son propiedad de CIB UNIGAS por lo que deben ser enviados a SISCAL RENOVABLES, S.L. para su comprobación.

C) Esta tarjeta de garantía deberá presentarse al Servicio Técnico para cualquier intervención en garantía.

D) La sustitución de parte o totalidad del quemador no significará una prórroga de la duración de la garantía.

RCA es válida 12 meses a partir de la fecha de puesta en marcha y 24 meses de la fecha de fabricación. La garantía se limita a todos los componentes de la caldera y prevé la sustitución o reparación gratuita de todo componente que presente defecto de fabricación.

E) La presente garantía excluye daños y defectos derivados de:

- transporte y negligencias en la conservación del producto.
- falta de mantenimiento o intervenciones efectuadas por personal no autorizado.
- uso de otro combustible diferente al que viene previsto o que esté en mal estado, o instalación no conforme a las normas vigentes.
- fallo de suministro o suministro anómalo de corriente eléctrica.
- forzamiento del funcionamiento del quemador, o cualquier otro daño no imputable a la fabricación.

F) La solicitud de puesta en marcha debe hacerse al Servicio Técnico Oficial, y siempre será a cargo del cliente.

#### CANCELACIÓN DE LA GARANTÍA

G) Siempre que no se hayan respetado las condiciones de pago previstas.

H) Siempre que el quemador haya sido puesto en marcha o manipulado por personal no autorizado.

I) Siempre que el quemador haya sido instalado por personal no autorizado y de un modo no conforme a la normativa vigente y según las indicaciones del manual.

J) Siempre que el quemadores haya sido reparado con repuestos no originales o no suministrados por el fabricante.

K) Cualquiera de los motivos expuestos en el punto E.



**CIB UNIGAS, S.P.A.**  
Via L. Galvani, 9 CAP 35011  
Campodarsego (PD) ITALIA  
Tel. +39 049 9200944  
Fax +39 049 9202105  
dce@cibunigas.it  
www.cibunigas.it

**AGENTE PARA ESPAÑA:**  
**SISCAL RENOVABLES, S.L.**  
Via Paseo Pere III, 48  
Planta 6-A  
08241 MANRESA (Barcelona)  
E-Mail: [info@sis-cal.com](mailto:info@sis-cal.com)  
Tel: 93 878 6435  
FAX: 93 876 0132