

***LG/NG/NGX120***  
***LG/NG140***  
***LG/NG/NGX200***



***Quemadores de gas***  
***Serie IDEA***

**MANUAL DE INSTALACIÓN - USO - MANTENIMIENTO**

***CIB UNIGAS***

**BURNERS - BRUCIATORI - BRULERS - BRENNER - QUEMADORES - ГОРЕЛКИ**

---

# ÍNDICE

<b>ADVERTENCIAS</b> .....	<b>3</b>
<b>PARTE I: MANUAL DE INSTALACIÓN</b> .....	<b>5</b>
CARACTERÍSTICAS GENERALES .....	5
<i>Cómo interpretar el "Campo de trabajo" del quemador</i> .....	6
<i>Comprobación del diámetro correcto de la rampa de gas</i> .....	6
<i>Características técnicas</i> .....	7
<i>Quemadores de baja emisión de NOx</i> .....	10
<i>Categorías gas y países de destino</i> .....	10
<i>Dimensiones</i> .....	11
<i>Campos de aplicación</i> .....	12
<i>Curvas de presión - caudal en la red</i> .....	13
<i>Quemadores de baja emisión de NOx</i> .....	14
MONTAJE Y CONEXIONES .....	15
<i>Montaje del quemador a la caldera</i> .....	15
<i>Acoplamiento del quemador a la caldera</i> .....	15
<i>Esquema de instalación rampa de gas</i> .....	17
<i>Conexiones eléctricas</i> .....	17
<i>Alimentación del quemador sin neutro</i> .....	20
REGULACIÓN DEL CAUDAL DE GAS Y AIRE .....	21
<i>Curvas de presión - caudal en cabeza de combustión</i> .....	21
<i>Medición de la presión en la cabeza de combustión</i> .....	21
<i>Curvas de presión en la cabeza de combustión- caudal gas</i> .....	22
<i>Regulación del caudal de gas y aire</i> .....	23
<i>Potencia de encendido</i> .....	23
<i>Regulación – descripción general</i> .....	23
<i>Procedimiento de regulación</i> .....	24
<i>Quemador monoetapico</i> .....	25
<i>Quemador bi-etapico, progresivos y modulantes</i> .....	25
<i>Quemadores modulantes</i> .....	25
<i>Regulaciones del grupo valvulas por quemadores de 1-etapa y 2-etapas</i> .....	26
<i>Regulaciones del grupo valvulas por quemadores progresivos-modulantes</i> .....	27
<i>Control de estanqueidad VPS504 (Optional)</i> .....	28
<i>Calibración de los presostatos de aire y de gas</i> .....	29
<i>Calibración presostato de aire</i> .....	29
<i>Calibración presostato gas de mínima</i> .....	29
<b>PARTE II: MANUAL DE USO</b> .....	<b>30</b>
FUNCIONAMIENTO .....	30
<b>PARTE III: MANTENIMIENTO</b> .....	<b>31</b>
OPERACIONES PERIÓDICAS .....	31
<i>Control del filtro en el MULTIBLOC DUNGS MB-DLE 405. 412</i> .....	31
<i>Control del filtro MULTIBLOC DUNGS MB-DLE 415 - 420</i> .....	32
<i>Limpiar o sustituir el filtro por valvulas Krom-Schroeder CG2 25V</i> .....	32
<i>Desmontaje de la placa de componentes para el mantenimiento del ventilador</i> .....	33
<i>Desmontaje y limpieza de la cabeza de combustión</i> .....	33
<i>Corecta posición de los electrodos</i> .....	34
<i>Control de la señal de detección</i> .....	35
<i>Parada estacional</i> .....	35
<i>Eliminación del quemador</i> .....	35
TABLA CAUSAS - IRREGULARIDADES .....	36
PIEZAS DE REPUESTO .....	37
DESPIECE DEL QUEMADOR.....	38
ESQUEMAS ELECTRICOS .....	42
<b>APENDICE</b>	

## ADVERTENCIA

**EL MANUAL DE INSTALACIÓN, USO Y MANTENIMIENTO FORMA PARTE INTEGRANTE Y ESENCIAL DEL PRODUCTO Y COMO TAL DEBE SER SUMINISTRADO AL USUARIO.**

**LAS ADVERTENCIAS CONTENIDAS EN ESTE CAPÍTULO ESTÁN DIRIGIDAS TANTO AL USUARIO COMO AL PERSONAL QUE DEBERÁ REALIZAR LA INSTALACIÓN Y EL MANTENIMIENTO DEL PRODUCTO.**

**EL USUARIO ENCONTRARÁ ULTERIORES INFORMACIONES RESPECTO DEL FUNCIONAMIENTO Y DE LAS LIMITACIONES DE USO EN LA 2ª PARTE DE ESTE MANUAL, EL QUE ACONSEJAMOS LEER ATENTAMENTE.**

**CONSERVAR CUIDADOSAMENTE EL PRESENTE MANUAL A FIN DE PODERLO CONSULTAR EN CASO DE NECESIDAD.**

### 1) ADVERTENCIAS GENERALES

- La instalación debe ser efectuada respetando las normativas vigentes en materia y según las instrucciones del fabricante, ésta debe ser efectuada por personal profesionalmente cualificado.
- Por personal profesionalmente cualificado se entiende aquel capacitado técnicamente en el sector de aplicación del equipo (civil o bien industrial) y, especialmente, el personal de los centros de asistencia autorizados por el fabricante.
- Una instalación equivocada podría provocar daños a personas, animales o cosas. Daños o accidentes que no podrán ser imputables al fabricante, el cual no es responsable de éstos.
- Después de haber desembalado, controlar que el contenido esté integro.

En caso de dudas al respecto, no utilizar el equipo y dirijase directamente al vendedor.

Los elementos que forman parte del embalaje (jaula de madera, clavos, grapas, bolsas de plástico, poliestireno expandido, etc.) no deben ser dejados al alcance de niños porque constituyen potenciales fuentes de peligro para éstos.

- Antes de efectuar cualquier operación de limpieza o de mantenimiento, desenchufar el equipo de la red de alimentación interviniendo en el interruptor del equipo y/o en los correspondientes órganos de interceptación.
- Evitar de obstruir las rejillas de aspiración o de escape.
- En caso de avería y/o malfuncionamiento del equipo, desactivarlo, absteniéndose de realizar cualquier intento de reparación o de intervenir directamente.

Dirijase solamente a personal profesionalmente cualificado.

La eventual reparación del equipo y/o piezas deberá ser realizada solamente por un centro de asistencia autorizado por la empresa fabricante y utilizando solamente repuestos y accesorios originales.

El incumplimiento de lo antedicho puede comprometer la seguridad del equipo.

A fin de garantizar la eficacia del equipo y de su correcto funcionamiento, es indispensable que el mantenimiento periódico sea efectuado sólo por personal profesionalmente cualificado y respetando las indicaciones entregadas por el fabricante

- Si se decide no utilizar más el equipo, es necesario que aquellas partes del mismo, que podrían ser potenciales fuentes de peligro, sean eliminadas.
- Si el equipo se vende o se cede a otro propietario o bien en caso de mudanza deba ser dejado, es necesario controlar que el presente manual quede siempre junto con el equipo a fin que pueda ser siempre consultado por un eventual nuevo propietario y/o por el instalador.
- Este equipo deberá ser destinado sólo para el uso explícitamente previsto. Cualquier otro uso debe ser considerado impropio y, por dicho motivo, peligroso.

El fabricante declina cualquier responsabilidad contractual y extra contractual imputable a daños provocados por errores durante la fase de instalación y durante el uso y, de cualquier modo, por el incumplimiento de las instrucciones entregadas por el mismo.

La aparición de cualquiera de las siguientes situaciones puede causar graves daños a personas, animales y cosas, explosiones, gases sin quemar tóxicos (por ejemplo monóxido de carbono CO) y quemaduras:

- incumplimiento de una de las ADVERTENCIAS indicadas en este capítulo
- incumplimiento de la buena norma aplicable
- movimiento, instalación, ajuste, mantenimiento incorrecto
- uso inapropiado del quemador y de sus partes u opcionales de suministro

### 2) ADVERTENCIAS ESPECIALES RESPECTO DE LOS QUEMADORES

- El quemador debe ser instalado en un local adecuado con aperturas que garanticen la ventilación mínima, según cuanto prescrito por las normativas vigentes y, de cualquier modo, suficientemente aptas para obtener una perfecta combustión.
- Deben utilizarse solamente quemadores fabricados según las normativas vigentes.
- Este quemador deberá ser destinado sólo al uso para el cual ha sido explícitamente previsto.

- Antes de conectar el quemador cerciorarse que los datos indicados en la placa correspondan con aquéllos de la red de alimentación (eléctrica, gas, gasóleo o bien de cualquier otro combustible).
- No tocar las partes calientes del quemador. Normalmente éstas, posicionadas cerca de la llama y del eventual sistema de precalentamiento del combustible, se calientan durante el funcionamiento y lo permanecen incluso después que el quemador ha sido apagado.

Si se decide definitivamente que el quemador no se utilizará, deberán ser efectuadas sólo por personal profesionalmente cualificado, las siguientes operaciones:

- a desconectar la alimentación eléctrica quitando el cable de alimentación del interruptor general.
- b cerrar la alimentación del combustible mediante la válvula manual de interceptación; quitar los volantes de mando de su alojamiento.

#### Advertencias especiales

- Controlar que quien ha realizado la instalación del quemador lo haya fijado sólidamente al generador de calor, de modo que la llama se genere dentro de la cámara de combustión del generador.

- Antes de poner en marcha el quemador, y por lo menos una vez al año, encargar a personal profesionalmente cualificado las siguientes operaciones:

- a calibrar el caudal del combustible del quemador en base a la potencia requerida por el generador de calor.
- b regular el caudal del aire comburente a fin de obtener un valor de rendimiento de combustión que por lo menos sea igual al del mínimo impuesto por las normativas vigentes.
- c efectuar el control de la combustión a fin de evitar la formación de incombustos nocivos o contaminantes que superan los límites permitidos por las normativas vigentes.
- d controlar que dispositivos de regulación y de seguridad funcionen correctamente.
- e controlar que el conducto de evacuación de los productos de combustión funcione correctamente.
- f controlar, una vez que se hayan terminado las regulaciones, que todos los sistemas de bloqueo mecánico de los dispositivos de regulación estén bien apretados.
- g controlar que en el local caldera estén también presentes las instrucciones de uso y de mantenimiento del quemador.

- En caso de parada por bloqueo, desbloquear el equipo pulsando el botón específico de RESET. En el caso de una nueva parada por bloqueo, contactar con la Asistencia Técnica, **sin realizar nuevos intentos**.

- El uso y el mantenimiento deben ser efectuados exclusivamente por personal profesionalmente cualificado, en respeto de cuanto indicado por las disposiciones vigentes.

### 3) ADVERTENCIAS GENERALES EN FUNCIÓN DEL TIPO DE ALIMENTACIÓN

#### 3a) ALIMENTACIÓN ELÉCTRICA

- La seguridad eléctrica del equipo se obtiene solamente cuando éste ha sido correctamente conectado con una eficaz conexión de tierra realizada como previsto por las normativas de seguridad vigentes.
- Es necesario controlar que se cumpla con este fundamental requisito de seguridad. En caso de dudas, solicitar un escrupuloso control de la instalación eléctrica por parte de personal profesionalmente cualificado; el fabricante no es responsable por eventuales daños provocados por la omisión de una conexión de tierra del equipo.
- Hacer controlar por parte de personal profesionalmente cualificado que la instalación eléctrica sea adecuada a la potencia máxima absorbida por el equipo indicada en la placa, controlar especialmente que la sección de los cables de instalación sean del tipo idóneo con la potencia absorbida por el equipo.
- Para la alimentación general del equipo de la red eléctrica no está permitido el uso de adaptadores, tomas múltiples y/o alargadores.
- Para la conexión con la red es necesario prever un interruptor omnipolar, tal como previsto por las normativas de seguridad vigentes.
- El uso de cualquier componente que funcione con energía eléctrica comporta el respeto de alguna regla fundamental, tales como:
  - no tocar el equipo con partes del cuerpo que estén mojadas o húmedas y/o estar descalzo.

- no tirar de los cables eléctricos.
  - no dejar el equipo expuesto a condiciones atmosféricas (lluvia, sol, etc.) a menos que no esté explícitamente previsto.
  - no permitir que el equipo sea utilizado ni por niños ni por personas inexpertas.
  - El cable de alimentación del equipo no debe ser sustituido por el usuario. Si se daña el cable, apagar el equipo. Para sustituirlo sírvese exclusivamente de personal profesionalmente cualificado.
- Si se decide no utilizar el equipo durante un determinado período, es necesario apagar, mediante el interruptor eléctrico de alimentación, todos los componentes que utilizan energía eléctrica (bombas, quemador, etc.).

### 3b) ALIMENTACIÓN CON GAS, GASÓLEO U OTROS COMBUSTIBLES

#### Advertencias generales

- La instalación del quemador debe ser efectuada sólo por personal profesionalmente cualificado y en conformidad con las normativas y disposiciones actualmente vigentes; una errada instalación puede provocar daños a personas, animales o cosas respecto de las cuales el fabricante no puede ser considerado responsable.
- Antes de la instalación es oportuno realizar una esmerada limpieza interna de todas las tuberías del equipo de aducción del combustible, a fin de eliminar que eventuales residuos puedan provocar un mal funcionamiento del quemador.
- Para la primera puesta en marcha del quemador es necesario que personal profesionalmente cualificado realice los siguientes controles:
  - a) el control de estanqueidad interna y externa del equipo de aducción del combustible.
  - b) la regulación del caudal del combustible en base a la potencia requerida por el quemador.
  - c) que el quemador esté alimentado por el tipo de combustible para el cual está predispuesto.
  - d) que la presión de alimentación del combustible corresponda con aquellos valores indicados en la placa.
  - e) que el equipo de alimentación del combustible corresponda con las dimensiones para el caudal necesario al quemador; que esté equipado con todos los dispositivos de seguridad y de control prescritos por las normativas vigentes.
- Si se decide no utilizar el quemador por un determinado período, cerrar el/los grifos de alimentación del combustible.

#### Advertencias especiales para uso del gas

Hacer que personal profesionalmente cualificado controle:

- a) que la línea de aducción y la rampa gas cumplan los requisitos de las normativas y prescripciones vigentes.
  - b) la estanqueidad de todas las conexiones gas.
  - c) que las aperturas de aireación del local caldera tengan las dimensiones requeridas a fin de garantizar flujo de aire establecido por las normativas vigentes y, de cualquier modo, que sean suficientes para obtener una combustión perfecta.
- No utilizar los tubos del gas como vehículo de conexión de tierra para los aparatos eléctricos.
  - No dejar el quemador inútilmente en función cuando no se utiliza; cerrar siempre el grifo del gas.
  - En caso de prolongada ausencia del usuario, cerrar el grifo principal de aducción del gas al quemador.

#### Si se advierte olor de gas:

- a) no activar interruptores eléctricos ni el teléfono ni cualquier otro objeto que pueda provocar chispas.
  - b) abrir inmediatamente puertas y ventanas a fin de crear una corriente de aire que purifique el local.
  - c) cerrar los grifos del gas.
  - d) solicitar la intervención de personal profesionalmente cualificado.
- No obstruir las aperturas de aireación del local donde esté instalado un aparato de gas a fin de evitar situaciones peligrosas, tales como la formación de mezclas tóxicas y/o explosivas.

## DIRECTIVAS Y NORMAS APLICADAS

### Quemadores de gas

#### Directivas europeas:

- 2009/142/CE (Directiva gas);
- 2014/35/UE (Directiva Baja Tensión);
- 2014/30/UE (Directiva Compatibilidad Electromagnética).
- 2006/42/CE (Directiva de Máquinas)

#### Normas armonizadas:

- UNI EN 676 (Quemadores de gas);
- EN 55014-1 Compatibilidad electromagnética, requisitos para aparatos electrodomésticos, herramientas eléctricas y aparatos análogos
- EN 60204-1:2006 Seguridad de las máquinas. Equipo eléctrico de las máquinas.
- CEI EN 60335-1 Seguridad de aparatos electrodomésticos y análogos) - parte I: Requisitos generales;
- CEI EN 60335-2-102 Equipamiento eléctrico de aparatos no eléctricos para uso doméstico y análogos. Prescripciones de seguridad.
- UNI EN ISO 12100:2010 Seguridad de las máquinas. Principios generales para el diseño. Evaluación del riesgo y reducción del riesgo.

### Quemadores de gasóleo

#### Directivas europeas:

- 2014/35/UE (Directiva Baja Tensión);
- 2014/30/UE (Directiva Compatibilidad Electromagnética).
- 2006/42/CE (Directiva de Máquinas)

#### Normas armonizadas:

- UNI EN 267-2011 quemadores de mono - blo- queo de aceite combustible y con pulve- rización
  - EN 55014-1 Compatibilidad electromagnética, requisitos para aparatos electrodomésticos, herramientas eléctricas y aparatos análogos
  - EN 60204-1:2006 Seguridad de las máquinas. Equipo eléctrico de las máquinas.
  - CEI EN 60335-1 Seguridad de aparatos electrodomésticos y análogos) - parte I: Requisitos generales;
  - CEI EN 60335-2-102 Equipamiento eléctrico de aparatos no eléctricos para uso doméstico y análogos. Prescripciones de seguridad.
  - UNI EN ISO 12100:2010 Seguridad de las máquinas. Principios generales para el diseño. Evaluación del riesgo y reducción del riesgo.
- #### Normas nacionales
- UNI 7824- Quemadores monobloque de combustibles líquidos pulverizados. Características y métodos de prueba.

### Quemadores de aceite combustible

#### Directivas europeas:

- 2014/35/UE (Directiva Baja Tensión);
- 2014/30/UE (Directiva Compatibilidad Electromagnética).
- 2006/42/CE (Directiva de Máquinas)

#### Normas armonizadas

- UNI EN 267 quemadores de mono - blo- queo de aceite combustible y con pulve- rización
- EN 55014-1 Compatibilidad electromagnética, requisitos para aparatos electrodomésticos, herramientas eléctricas y aparatos análogos
- EN 60204-1:2006 Seguridad de las máquinas. Equipo eléctrico de las máquinas.
- CEI EN 60335-1 Seguridad de aparatos electrodomésticos y análogos) - parte I: Requisitos generales;
- CEI EN 60335-2-102 Equipamiento eléctrico de aparatos no eléctricos para uso doméstico y análogos. Prescripciones de seguridad.
- UNI EN ISO 12100:2010 Seguridad de las máquinas. Principios generales para el diseño. Evaluación del riesgo y reducción del riesgo.

#### Normas nacionales:

- UNI 7824- Quemadores monobloque de combustibles líquidos pulverizados. Características y métodos de prueba.

### Quemadores mixtos gas-gasóleo

#### Directivas europeas:

- 2009/142/CEE (Directiva gas);
- 2014/35/UE (Directiva Baja Tensión);
- 2014/30/UE (Directiva Compatibilidad Electromagnética).
- 2006/42/CE (Directiva de Máquinas)

#### Normas armonizadas:

- UNI EN 676 (Quemadores de gas);
- UNI EN 267 quemadores de mono - blo- queo de aceite combustible y con pulve- rización
- EN 55014-1 Compatibilidad electromagnética, requisitos para aparatos electrodomésticos, herramientas eléctricas y aparatos análogos
- EN 60204-1:2006 Seguridad de las máquinas. Equipo eléctrico de las máquinas.
- CEI EN 60335-1 Seguridad de aparatos electrodomésticos y análogos) - parte I: Requisitos generales;
- CEI EN 60335-2-102 Equipamiento eléctrico de aparatos no eléctricos para uso doméstico y análogos. Prescripciones de seguridad.
- UNI EN ISO 12100:2010 Seguridad de las máquinas. Principios genera- les para el diseño. Evaluación del riesgo y reducción del riesgo.

#### Normas nacionales

- UNI 7824- Quemadores monobloque de combustibles líquidos pulveri- zados. Características y métodos de prueba.

### Quemadores mixtos gas-aceite combustible

#### Directivas europeas

- 2009/142/CE (Directiva gas);
- 2014/35/UE (Directiva Baja Tensión);
- 2014/30/UE (Directiva Compatibilidad Electromagnética).
- 2006/42/CE (Directiva de Máquinas)

#### Directivas armonizadas

- UNI EN 676 (Quemadores de gas);
- EN 55014-1 Compatibilidad electromagnética, requisitos para aparatos electrodomésticos, herramientas eléctricas y aparatos análogos
- EN 60204-1:2006 Seguridad de las máquinas. Equipo eléctrico de las máquinas.
- CEI EN 60335-1 Seguridad de aparatos electrodomésticos y análogos) - parte I: Requisitos generales;
- CEI EN 60335-2-102 Equipamiento eléctrico de aparatos no eléctricos para uso doméstico y análogos. Prescripciones de seguridad.
- UNI EN ISO 12100:2010 Seguridad de las máquinas. Principios genera- les para el diseño. Evaluación del riesgo y reducción del riesgo.

#### Directivas nacionales

- UNI 7824- Quemadores monobloque de combustibles líquidos pulveri- zados. Características y métodos de prueba

### Quemadores industrial

#### Directivas europeas

- 2009/142/CE (Directiva gas);
- 2014/35/UE (Directiva Baja Tensión);
- 2014/30/UE (Directiva Compatibilidad Electromagnética).
- 2006/42/CE (Directiva de Máquinas)

#### Directivas armonizadas

- EN 746-2: Instrumentaciones de proceso térmico industrial - Parte 2: Requisados de seguridad por la combustión y por el movimiento y el trato de los combustibles.
- EN 55014-1 Compatibilidad electromagnética, requisitos para aparatos electrodomésticos, herramientas eléctricas y aparatos análogos
- EN 60204-1:2006 Seguridad de las máquinas. Equipo eléctrico de las máquinas.
- UNI EN ISO 12100:2010 Seguridad de las máquinas. Principios genera- les para el diseño. Evaluación del riesgo y reducción del riesgo.

#### Placa de datos del quemador

Para la siguiente información, consultar siempre la placa de datos del quemador:

- tipo y modelo de la máquina (indicar en cada comunicación con el proveedor de la máquina).
- número de matrícula del quemador (indicar obligatoriamente en cada comunicación con el proveedor).
- Fecha de fabricación (mes y año)
- Indicación sobre el tipo de gas y la presión en la red

Tipo	--
Modelo	--
Año	--
N°serie	--
Potencia	--
Caudal	--
Combustible	--
Categoría	--
Presión	--
Viscosidad	--
Tensión	--
Pot. Eléctrica	--
Pot. Motor	--
Protección	--
Destino	--
P.I.N.	--



**PELIGRO!**

Este símbolo indica las instrucciones que, en caso de no ser tenidas en cuenta, pueden provocar descargas eléctricas mortales.

Las figuras, ilustraciones e imágenes utilizadas en este manual pueden ser diferentes en apariencia del producto real..



**PELIGRO!**

Este símbolo indica las instrucciones que, en caso de no ser tenidas en cuenta, pueden acarrear graves consecuencias tanto físicas como mate- riales

## PARTE I: MANUAL DE INSTALACIÓN

### CARACTERÍSTICAS GENERALES

Todos los modelos están dotados de capó desmontable de material plástico especial (ABS) resistente a las temperaturas altas y a los golpes; además el nuevo diseño de la brida de unión de tipo corredero asegura una estanqueidad eficaz y medidas más reducidas. Una mirilla de control permite inspeccionar visualmente la llama durante el funcionamiento. Todos los componentes mecánicos están montados en una placa de soporte desmontable que agiliza el mantenimiento. La posición del cabezal de combustión se regula con facilidad mediante un tornillo graduado y el particular cajón de aspiración del aire permite limitar los niveles de ruido según los límites establecidos. Están disponibles en la versión Monoetapa, Bietapa, Progresivos o Modulantes.

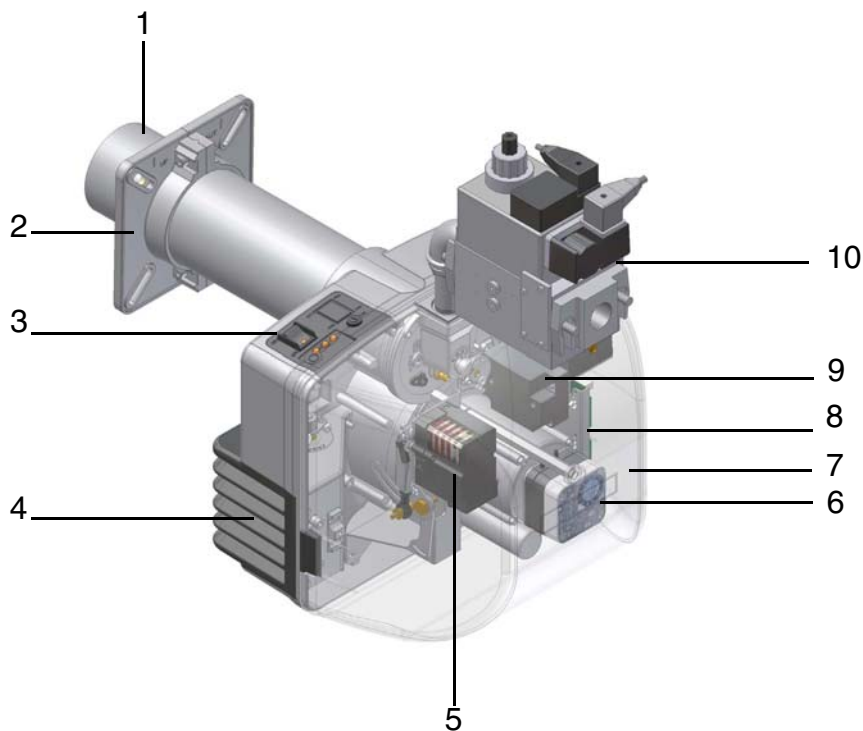


Fig. 1

- 1 Grupo tobera-cabeza de combustión (interna)
- 2 Brida quemador
- 3 Panel de control con interruptor de encendido
- 4 Cajón aire
- 5 Servomando (sólo quemadores de 2-etapas, progresivos, modulantes)
- 6 Presóstato de aire
- 7 Tapa
- 8 Tarjeta con circuito impreso
- 9 Equipo de control de la llama
- 10 Grupo de válvulas de gas

El gas que proviene de la red de distribución pasa a través del grupo de válvulas que cuentan con filtro y estabilizador. Este último mantiene la presión dentro de los límites de utilización. En los modelos bietapa, progresivos o modulante, el servomando eléctrico que actúa de manera proporcional sobre los registros de regulación del caudal de aire comburente: permite optimizar los valores del gas de descarga y, por tanto, obtener una eficaz. La colocación de la cabeza de combustión determina la potencia del quemador. La cabeza de combustión determina la calidad energética y la forma geométrica de la llama. El combustible y el comburente se encanalan en vías geométricas separadas hasta que se encuentran en la zona de desarrollo de la llama (cámara de combustión). En la cámara de combustión se produce la introducción forzada de comburente (aire) y combustible (gas).

**Cómo interpretar el "Campo de trabajo" del quemador**

Para comprobar si el quemador es idóneo para el generador de calor al que debe ser aplicado sirven los siguientes parámetros:

- Potencialidad del fuego de la caldera en kW o kcal/h (kW = kcal/h / 860);
- Presión en la cámara de combustión, definida también como pérdida de carga ( $\Delta p$ ) lado humos (el dato se debe obtener de la placa de datos o del manual del generador de calor).

Ejemplo:

Potencia del fuego del generador: 600 kW

Presión de la cámara de combustión: 4 mbar

Trazar, en el diagrama "Campo de trabajo" del quemador (Fig. 2) una recta vertical en correspondencia con la potencia del fuego y una recta horizontal en correspondencia con el valor de presión que interesa.

El quemador es idóneo solamente si el punto de intersección "A" de las dos rectas cae dentro del campo de trabajo.

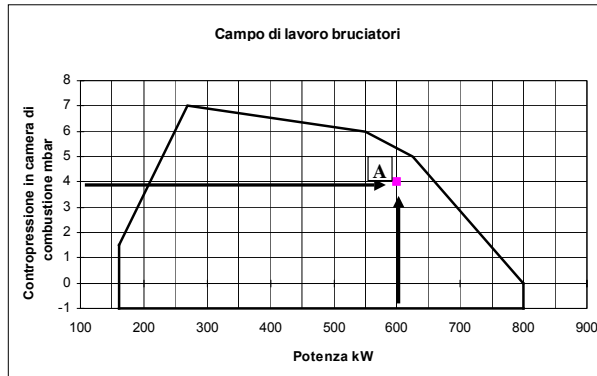


Fig. 2

Los datos corresponden a condiciones estándares: presión atmosférica igual a 1013 mbar, temperatura ambiente igual a 15°C.

**Comprobación del diámetro correcto de la rampa de gas**

Para comprobar el diámetro correcto de la rampa de gas es necesario conocer la presión del gas disponible antes de las válvulas de gas del quemador. Luego, a esta presión se debe sustraer la presión en la cámara de combustión. El dato final será denominado  $p_{gas}$ . Ahora, trazar una recta vertical en correspondencia con el valor de potencia del generador de calor (el ejemplo, 600 kW), indicado en la abscisa, hasta encontrar la curva de presión en la red correspondiente al diámetro de la rampa montada en examen (DN65 en este ejemplo). Desde el punto de intersección, trazar una recta horizontal hasta encontrar, en la ordenada, el valor de presión necesario para desarrollar la potencia requerida por el generador. El valor leído deberá ser igual o inferior al valor  $p_{gas}$ , calculado anteriormente.

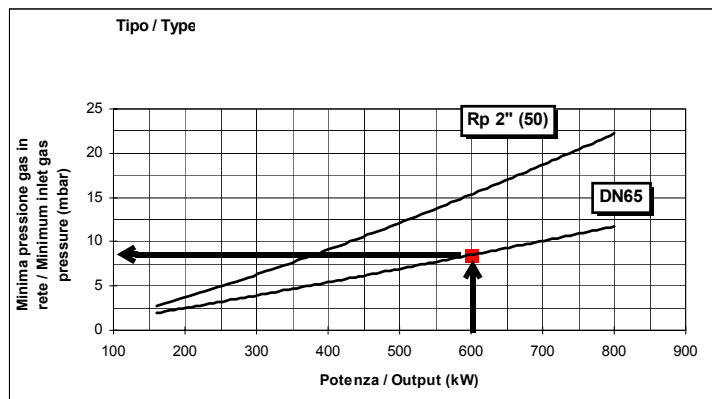


Fig. 3

### Identificación de los quemadores

Los quemadores se identifican por tipo y modelo. Seguidamente se ilustran los modelos.

Tipo NG200	Modelo	M-	TN.	S.	.*	A.	O.	15
(1)	(2)	(3)	(4)	(5)	(6)	(7)	(8)	(8)
(1) QUEMADOR TIPO	NG - Quemador de gas natural LG - Quemador de G.P.L. NGX - Quemadores de baja emisión de NOx							
(2) COMBUSTIBLE	M - Gas natural L - GPL							
(3) FUNCIONAMIENTO (Versiones disponibles)	TN - una etapa AB - 2-Etapas PR - Progresivo MD - Modulante							
(4) TOBERA	S - Estándar L - Largo							
(5) PAIS	ES - España							
(6) VERSIONES ESPECIALES	A - Estándar Y - Especial							
(7) EQUIPO (Versiones disponibles)	0 = 2 válvulas 1 = 2 Válvulas + control de estanqueidad (opcional)							
(8) DIAMETRO RAMPA	15 = Rp1/2 20 = Rp 3/4 25 = Rp1							

### Características técnicas

QUEMADORES		NG120 ..TN..15	NG120 ..TN..20	NG120 ..TN..25	LG120 L-.TN...15	LG120 L-.TN...20
Potencialidad	min.- max. kW	60 - 120				
Combustible		Gas natural			G.P.L.	
Categoría gas		(ves párrafo siguiente)			I <sub>3B/P</sub>	
Caudal de gas	min.-max.(Stm <sup>3</sup> /h)	6.4 - 12.7			2.3 - 4.6	
Presión gas	min.-max.mbar	(Nota2)				
Alimentación eléctrica		230V - 50 Hz				
Potencia eléctrica total	kW	0.48				
Motor eléctrico	kW	0.18				
Protección		IP40				
Peso aproximado	kg	18				
Diámetro de las válvulas - Conexión gas		1/2" - Rp 1/2	3/4" - Rp 3/4	1" - Rp 1	1/2" - Rp 1/2	3/4" - Rp 3/4
Tipo de regulación		de una etapa				
Temperatura funcionamiento	°C	-10 ÷ +50				
Temperatura almacenamiento	°C	-20 ÷ +60				
Tipo de servicio *		Intermitente				

QUEMADORES		NG140..TN..15	NG140..TN..20	NG140..TN..25
Potencialidad	min.- max. kW	60 - 170		
Combustible		Gas natural		
Categoría gas		(ves párrafo siguiente)		
Caudal de gas	min.-max.(Stm <sup>3</sup> /h)	6.4 - 18		
Presión gas	min.-max.mbar	(Nota2)		
Alimentación eléctrica		230V - 50 Hz		
Potencia eléctrica total	kW	0.48		
Motor eléctrico	kW	0.18		
Protección		IP40		
Peso aproximado	kg	18		
Diámetro de las válvulas - Conexión gas		1/2" - Rp 1/2	3/4" - Rp 3/4	1" - Rp 1
Tipo de regulación		de una etapa		
Temperatura funcionamiento	°C	-10 ÷ +50		
Temperatura almacenamiento	°C	-20 ÷ +60		
Tipo de servicio *		Intermitente		



QUEMADORES		LG140..TN..15	LG140..TN..20	LG140..TN..25
Potencialidad	min.- max. kW	60 - 170		
Combustible		G.P.L.		
Categoría gas		I <sub>3B/P</sub>		
Caudal de gas	min.-max.(Stm <sup>3</sup> /h)	2.3 - 6.5		
Presión gas	min.-max.mbar	(Nota2)		
Alimentación eléctrica		230V - 50 Hz		
Potencia eléctrica total	kW	0.48		
Motor eléctrico	kW	0.18		
Protección		IP40		
Peso aproximado	kg	18		
Diámetro de las válvulas - Conexión gas		1/2" - Rp 1/2	3/4" - Rp 3/4	1" - Rp 1
Tipo de regulación		de una etapa		
Temperatura funcionamiento	°C	-10 ÷ +50		
Temperatura almacenamiento	°C	-20 ÷ +60		
Tipo de servicio *		Intermitente		

QUEMADORES		NG200..TN...20	NG200..TN..25	LG200..TN..20	LG200..TN..25
Potencialidad	min.- max. kW	85 - 200			
Combustible		Gas natural		G.P.L.	
Categoría gas		(ves párrafo siguiente)		I <sub>3B/P</sub>	
Caudal de gas	min.-max.(Stm <sup>3</sup> /h)	9 - 21		3.3 - 7.7	
Presión gas	min.-max.mbar	(Nota2)			
Alimentación eléctrica		230V - 50 Hz			
Potencia eléctrica total	kW	0.48			
Motor eléctrico	kW	0.18			
Protección		IP40			
Peso aproximado	kg	20			
Diámetro de las válvulas - Conexión gas		3/4" - Rp 3/4	1" - Rp 1	3/4" - Rp 3/4	1" - Rp 1
Tipo de regulación		de una etapa			
Temperatura funcionamiento	°C	-10 ÷ +50			
Temperatura almacenamiento	°C	-20 ÷ +60			
Tipo de servicio *		Intermitente			

QUEMADORES		NG140..xx..15	NG140..xx.20	NG140..xx.25	LG140..xx.15
Potencialidad	min.- max. kW	35 - 170			40 - 170
Combustible		Gas natural			G.P.L.
Categoría gas		(ves párrafo siguiente)			I <sub>3B/P</sub>
Caudal de gas	min.-max.(Stm <sup>3</sup> /h)	3.7 - 18			1.5 - 6.5
Presión gas	min.-max.mbar	(Nota2)			
Alimentación eléctrica		230V - 50 Hz			
Potencia eléctrica total	kW	0.48			
Motor eléctrico	kW	0.18			
Protección		IP40			
Peso aproximado	kg	18			
Diámetro de las válvulas - Conexión gas		1/2" - Rp 1/2	3/4" - Rp 3/4	1" - Rp 1	1/2" - Rp 1/2
Tipo de regulación		de dos etapas - Progresivo - Modulante			
Temperatura funcionamiento	°C	-10 ÷ +50			
Temperatura almacenamiento	°C	-20 ÷ +60			
Tipo de servicio *		Intermitente			

QUEMADORES		NG200..xx..20	NG200..xx..25	LG200..xx..20	LG200..xx..25
Potencialidad	min.- max. kW	42 - 200			
Combustible		Gas natural		G.P.L.	
Categoría gas		(ves párrafo siguiente)			
Caudal de gas	min.-max.(Stm <sup>3</sup> /h)	4.4 - 21		1.5 - 7.7	
Presión gas	min.-max.mbar	(Nota2)			
Alimentación eléctrica		230V - 50 Hz			
Potencia eléctrica total	kW	0.48			
Motor eléctrico	kW	0.18			
Protección		IP40			
Peso aproximado	g	20			
Diámetro de las válvulas - Conexión gas		3/4" - Rp 3/4	1" - Rp 1	3/4" - Rp 3/4	1" - Rp 1
Tipo de regulación		de dos etapas - Progresivo - Modulante			
Temperatura funcionamiento	°C	-10 ÷ +50			
Temperatura almacenamiento	°C	-20 ÷ +60			
Tipo de servicio *		Intermitente			

QUEMADORES		LG140..xx..15	LG140..xx..20	LG140..xx..25
Potencialidad	min.- max. kW	40 - 170		
Combustible		G.P.L.		
Categoría gas		I <sub>3B/P</sub>		
Caudal de gas	min.-max.(Stm <sup>3</sup> /h)	1.5 - 6.5		
Presión gas	min.-max.mbar	(Nota2)		
Alimentación eléctrica		230V - 50 Hz		
Potencia eléctrica total	kW	0.48		
Motor eléctrico	kW	0.18		
Protección		IP40		
Peso aproximado	g	18		
Diámetro de las válvulas - Conexión gas		1/2" - Rp 1/2	3/4" - Rp 3/4	1" - Rp 1
Tipo de regulación		de dos etapas Progresivo - Modulante		
Temperatura funcionamiento	°C	-10 ÷ +50		
Temperatura almacenamiento	°C	-20 ÷ +60		
Tipo de servicio *		Intermitente		

<b>Nota 1:</b>	<b>todos los caudales gas le están en Stm<sup>3</sup>/h, presión absoluta 1013 mbar y temperatura 15° C, y valen por Gas G20, capacidad calorífica inferior Hi = 34.02 MJ/Stm<sup>3</sup>; por G.P.L. Capacidad calorífica inferior Hi = 93.5 MJ/Stm<sup>3</sup>.</b>
<b>Nota 2:</b>	<b>Presión gas máxima = 360 mbar, con válvulas Dungs MBDLE = 100 mbar, con válvulas Krom-Schroeder CG2.. Presión gas mínima = ves curvas</b>

\* **NOTA SOBRE EL TIPO DE SERVICIO DEL QUEMADOR:** El dispositivo de control de la llama SIEMENS LME.. se detiene automáticamente después de 24 horas de funcionamiento continuo. El dispositivo se reinicia inmediatamente siempre de manera automática.

**Quemadores de baja emisión de NOx**

QUEMADORES		NGX120 M-.TN...20	NGX120 M-.xx...20
Potencialidad	min.- max. kW	75 - 120	35 - 120
Combustible		Gas natural	
Categoría gas		(ves párrafo siguiente)	
Caudal de gas	min.-max.(Stm <sup>3</sup> /h)	8.0 - 12.7	3.7 - 12.7
Presión gas	min.-max.mbar	(Nota2)	
Alimentación eléctrica		230V - 50 Hz	
Potencia eléctrica total	kW	0.48	
Motor eléctrico	kW	0.18	
Protección		IP40	
Peso aproximado	g	20	
Diámetro de las válvulas - Conexión gas		3/4" - Rp 3/4	
Tipo de regulación		de una etapa	de dos etapas - Progresivo - Modulante
Temperatura funcionamiento	°C	-10 ÷ +50	
Temperatura almacenamiento	°C	-20 ÷ +60	
Tipo de servicio *		Intermitente	

QUEMADORES		NGX200..TN..20	NGX200..TN..25	NGX200..xx..20	NGX200..xx..25
Potencialidad	min.- max. kW	85 - 150		40 - 150	
Combustible		Gas natural		Gas natural	
Categoría gas		(ves párrafo siguiente)			
Caudal de gas	min.-max.(Stm <sup>3</sup> /h)	9 - 16		4.2 - 16	
Presión gas	min.-max.mbar	(Nota2)			
Alimentación eléctrica		230V - 50 Hz			
Potencia eléctrica total	kW	0.48			
Motor eléctrico	kW	0.18			
Protección		IP40			
Peso aproximado	g	20			
Diámetro de las válvulas - Conexión gas		3/4" - Rp 3/4	1" - Rp 1	3/4" - Rp 3/4	1" - Rp 1
Tipo de regulación		de una etapa		de dos etapas - Progresivo - Modulante	
Temperatura funcionamiento	°C	-10 ÷ +50			
Temperatura almacenamiento	°C	-20 ÷ +60			
Tipo de servicio *		Intermitente			

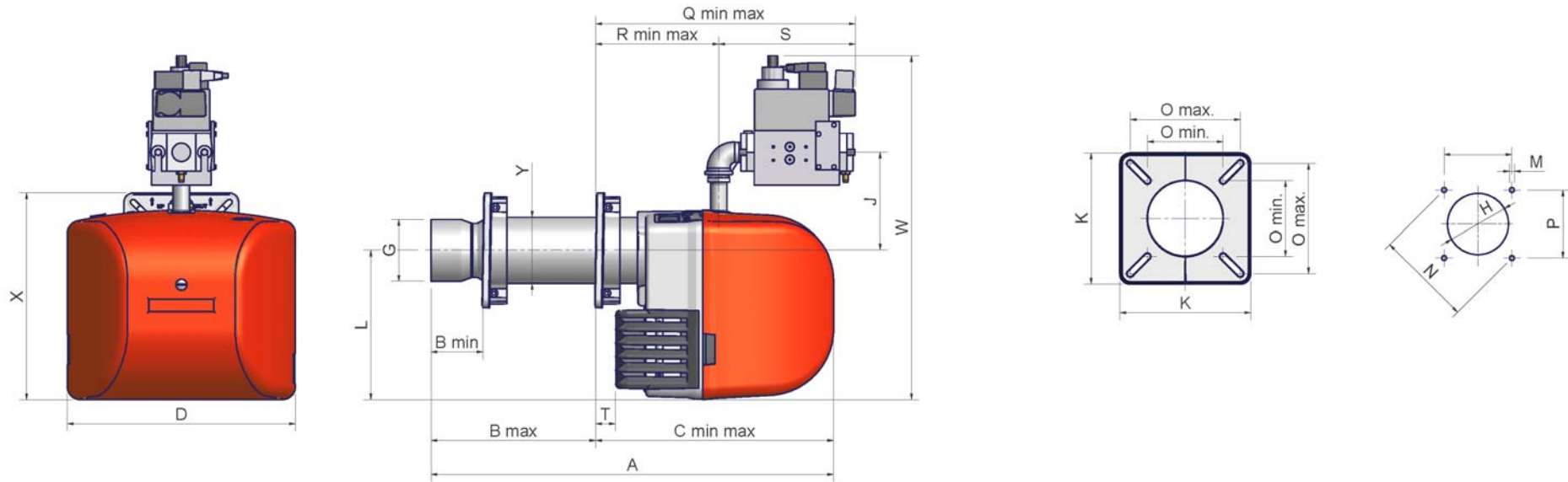
<b>Nota 1:</b>	<b>todos los caudales gas le están en Stm<sup>3</sup>/h, presión absoluta 1013 mbar y temperatura 15° C, y valen por Gas G20, capacidad calorífica inferior Hi = 34.02 MJ/Stm<sup>3</sup>; por G.P.L. Capacidad calorífica inferior Hi = 93.5 MJ/Stm<sup>3</sup>.</b>
<b>Nota 2:</b>	<b>Presión gas máxima = 360 mbar, con válvulas Dungs MBdle = 100 mbar, con válvulas Krom-Schroeder CG2.. Presión gas mínima = ves curvas</b>

\* **NOTA SOBRE EL TIPO DE SERVICIO DEL QUEMADOR:** El dispositivo de control de la llama SIEMENS LME.. se detiene automáticamente después de 24 horas de funcionamiento continuo. El dispositivo se reinicia inmediatamente siempre de manera automática.

**Categorías gas y países de destino**

CATEGORÍA GAS	PAÍS																								
	AT	ES	GR	SE	FI	IE	HU	IS	NO	CZ	DK	GB	IT	PT	CY	EE	LV	SI	MT	SK	BG	LT	RO	TR	CH
I <sub>2H</sub>																									
I <sub>2E</sub>	LU	PL	-	-	-	-	-	-	-	-	-	-	-	-	-	-	-	-	-	-	-	-	-	-	-
I <sub>2E(R)B</sub>	BE	-	-	-	-	-	-	-	-	-	-	-	-	-	-	-	-	-	-	-	-	-	-	-	-
I <sub>2L</sub>	NL	-	-	-	-	-	-	-	-	-	-	-	-	-	-	-	-	-	-	-	-	-	-	-	-
I <sub>2ELL</sub>	DE	-	-	-	-	-	-	-	-	-	-	-	-	-	-	-	-	-	-	-	-	-	-	-	-
I <sub>2Er</sub>	FR	-	-	-	-	-	-	-	-	-	-	-	-	-	-	-	-	-	-	-	-	-	-	-	-

## Dimensiones (mm)



	DN	A	Bmin.	Bmax.	Cmin.	Cmax.	D	G	H	J	K	L	M	N	Omin.	Omax.	P	Q	R	S	Tmin.	W	X	Y		
NG120- (S)	15	560	85	170	390	475	374	Ø101	Ø128	161	188	245	M8	188	109	158	133	382	467	202	287	180	32	537	340	Ø108
NG120- (L)	15	660	85	270	390	575	374	Ø101	Ø128	161	188	245	M8	188	109	158	133	382	567	202	387	180	32	537	340	Ø108
NG140- (S)	20	560	85	170	390	475	374	Ø101	Ø128	161	188	245	M8	188	109	158	133	382	467	202	287	180	32	537	340	Ø108
NG140- (L)	20	660	85	270	390	575	374	Ø101	Ø128	161	188	245	M8	188	109	158	133	382	567	202	387	180	32	537	340	Ø108
NG140- (S)	25	560	85	170	390	475	374	Ø101	Ø128	161	188	245	M8	188	109	158	133	426	511	202	287	224	32	565	340	Ø108
NG140- (L)	25	660	85	270	390	575	374	Ø101	Ø128	161	188	245	M8	188	109	158	133	426	611	202	387	224	32	565	340	Ø108
NG200- (S)	20	560	85	170	390	475	374	Ø117	Ø137	161	188	245	M8	188	109	158	133	382	467	202	287	180	32	537	340	Ø108
NG200- (L)	20	660	85	270	390	575	374	Ø117	Ø137	161	188	245	M8	188	109	158	133	382	567	202	387	180	32	537	340	Ø108
NG200- (S)	25	560	85	170	390	475	374	Ø117	Ø137	161	188	245	M8	188	109	158	133	426	511	202	287	224	32	565	340	Ø108
NG200- (L)	25	660	85	270	390	575	374	Ø117	Ø137	161	188	245	M8	188	109	158	133	426	611	202	387	224	32	565	340	Ø108

	DN	A	Bmin.	Bmax.	Cmin.	Cmax.	D	G	H	J	K	L	M	N	Omin.	Omax.	P	Q	R	S	Tmin.	W	X	Y		
NGX120- (S)	15	560	85	170	390	475	374	Ø108	Ø128	161	188	245	M8	188	109	158	133	382	467	202	287	180	32	537	340	Ø108
NGX120- (L)	15	660	85	270	390	575	374	Ø108	Ø128	161	188	245	M8	188	109	158	133	382	567	202	387	180	32	537	340	Ø108
NGX120- (S)	25	560	85	170	390	475	374	Ø108	Ø128	161	188	245	M8	188	109	158	133	382	467	202	287	180	32	537	340	Ø108
NGX120- (L)	25	660	85	270	390	575	374	Ø108	Ø128	161	188	245	M8	188	109	158	133	382	567	202	387	180	32	537	340	Ø108
NGX200- (S)	25	560	85	170	390	475	374	Ø114	Ø134	161	188	245	M8	188	109	158	133	382	467	202	287	180	32	537	340	Ø108
NGX200- (L)	25	660	85	270	390	575	374	Ø114	Ø134	161	188	245	M8	188	109	158	133	382	567	202	387	180	32	537	340	Ø108

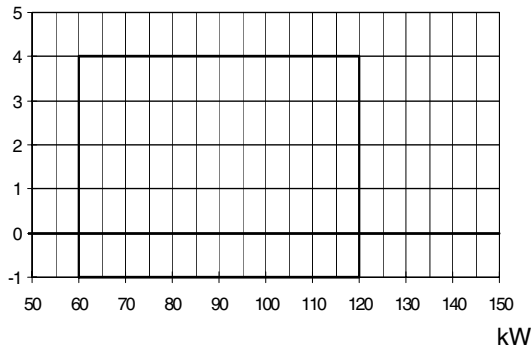
\*S = tobera estandar  
L = tobera larga

**Campos de aplicación**

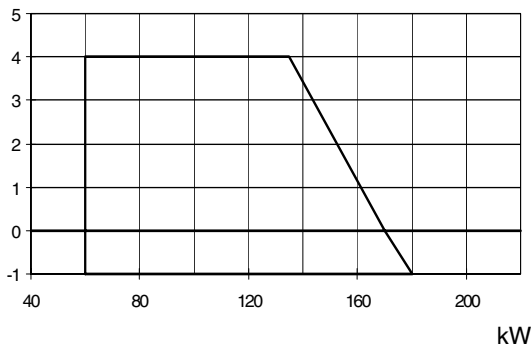
● Quemador de gas natural

CONTRAPRESION EN CAMARA DE COMBUSTION mbar

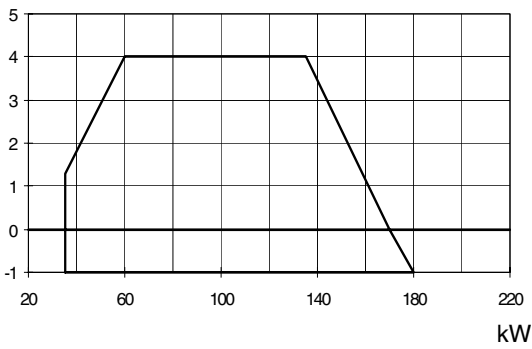
**NG120 M-.TN...**



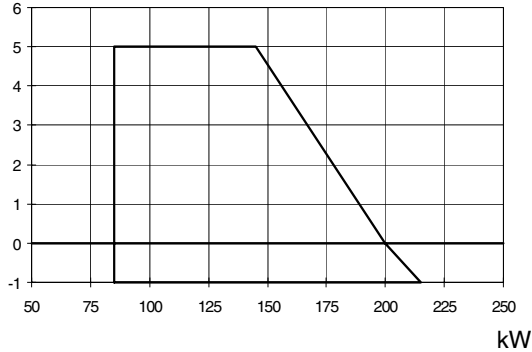
**NG140 M-.TN...**



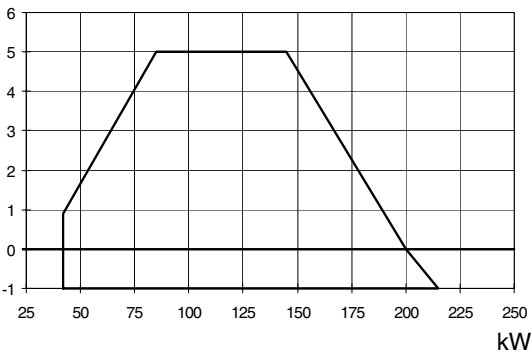
**NG140 M-.xx...**



**NG200 M-.TN...**

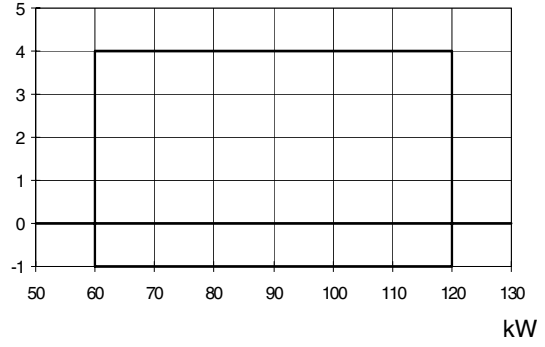


**NG200 M-.xx...**

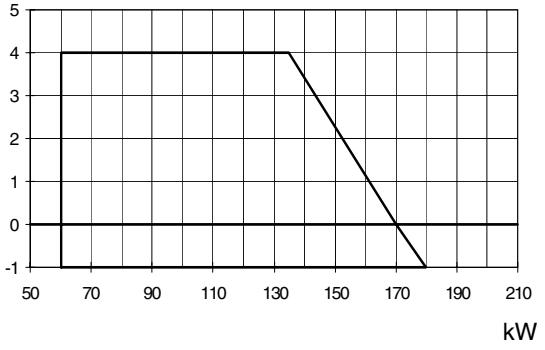


● Quemador de G.P.L.

**LG120 L-.TN...**



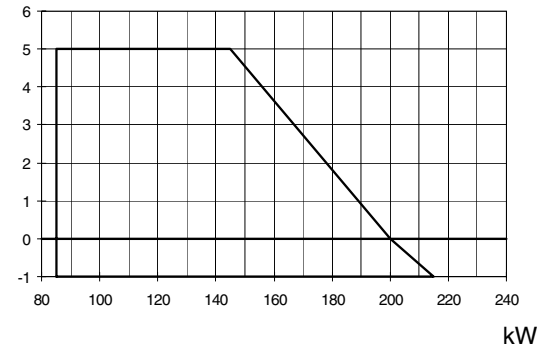
**LG140 L-.TN...**



**LG140 L-.xx...**



**LG200 L-.TN...**



**LG200 L-.xx...**

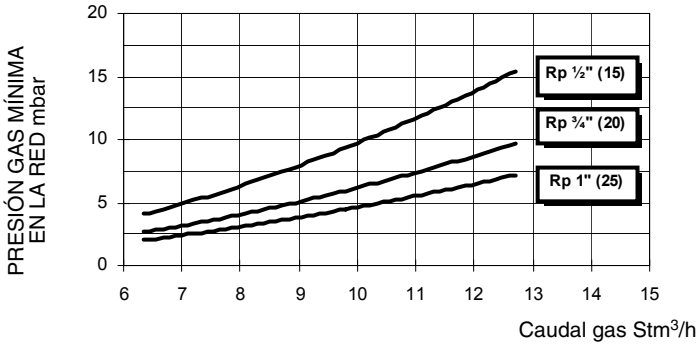


Para obtener la potencia en Kcal/h, multiplicar el valor en kW por 860.

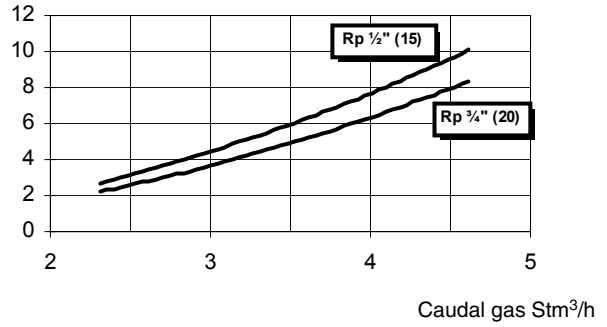
Los datos corresponden a condiciones estándares: presión atmosférica igual a 1013 mbar, temperatura ambiente igual a 15°C.

**Curvas de presión - caudal en la red**

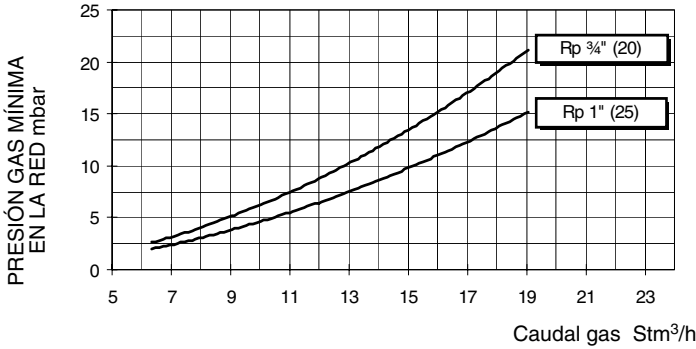
● Quemadores de gas natural  
NG120 M-TN...



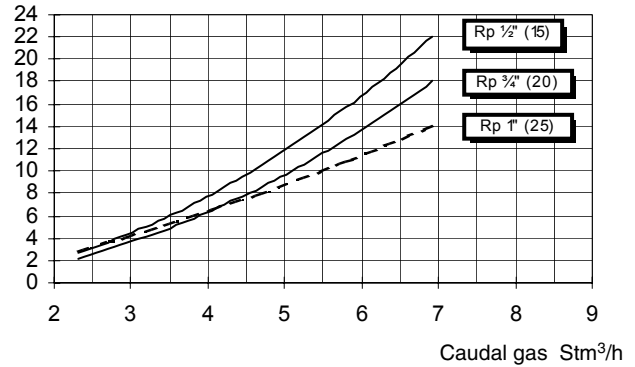
● Quemadores de G.P.L.  
LG120 L-TN...



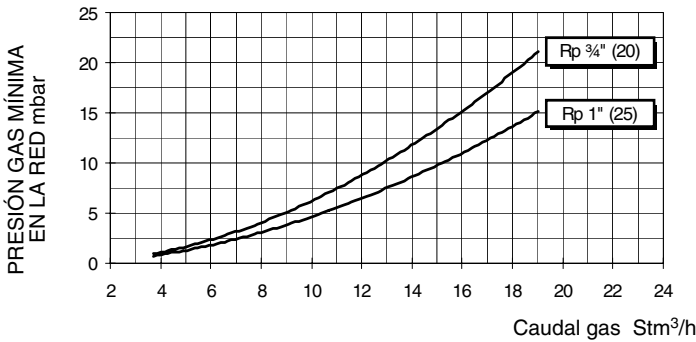
NG140 M-TN...



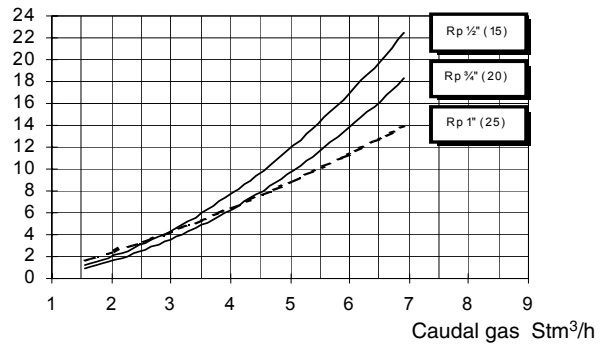
LG140 L-TN...



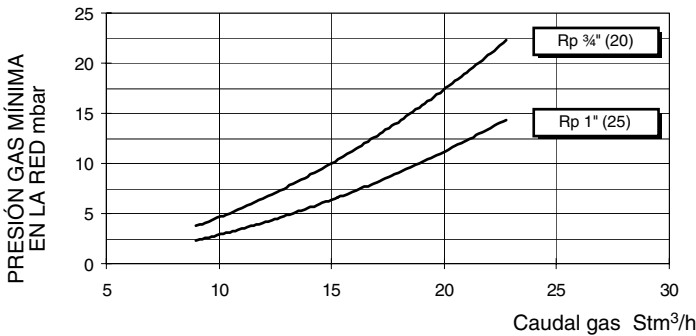
NG140 M-xx...



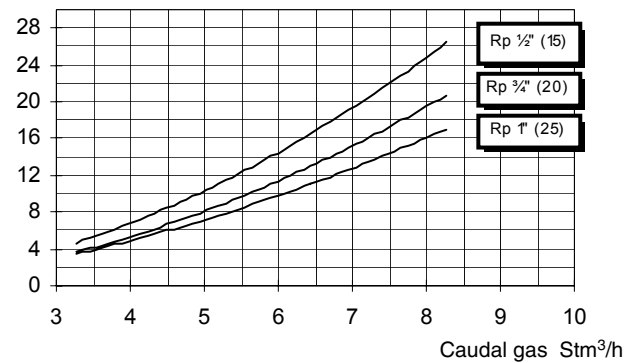
LG140 L-xx...



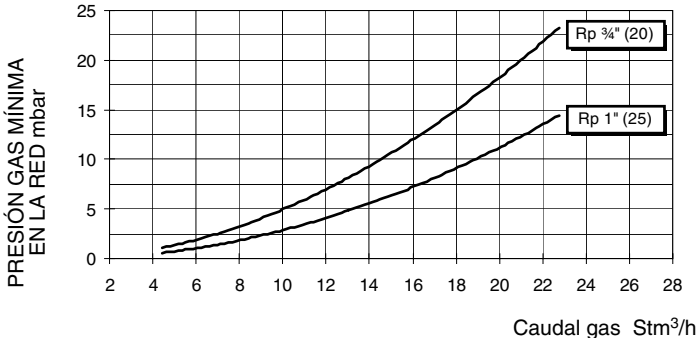
NG200 M-TN...



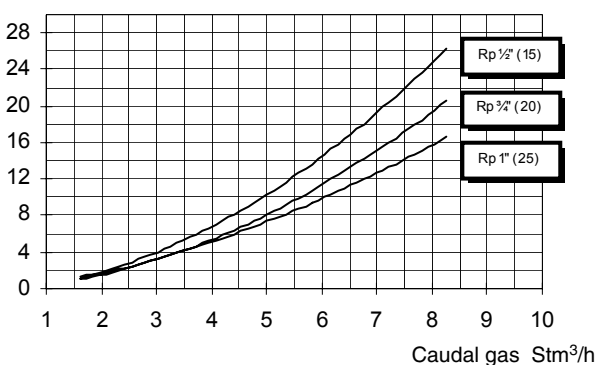
LG200 L-TN...



NG200 M-xx...

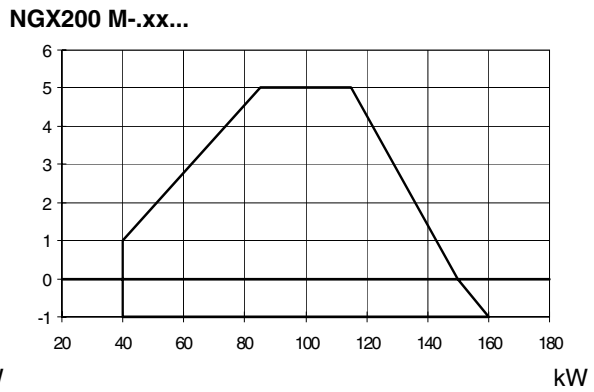
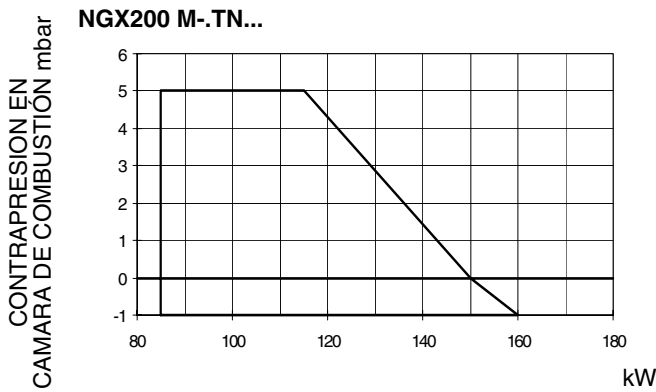
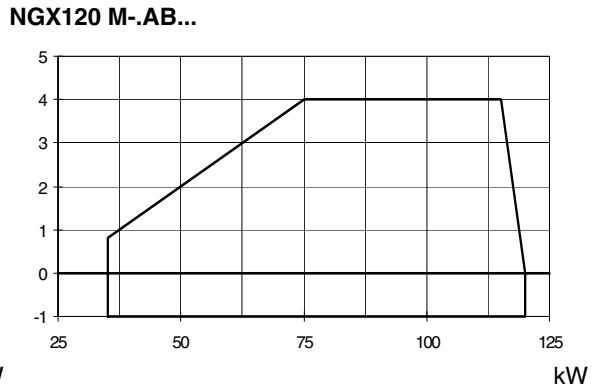
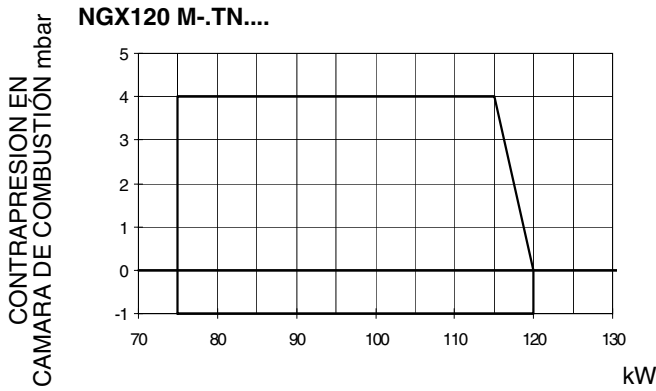


LG200 L-xx...



**Quemadores de baja emision de NOx**

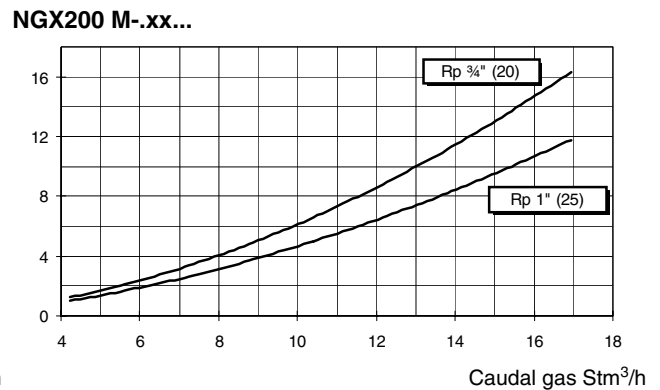
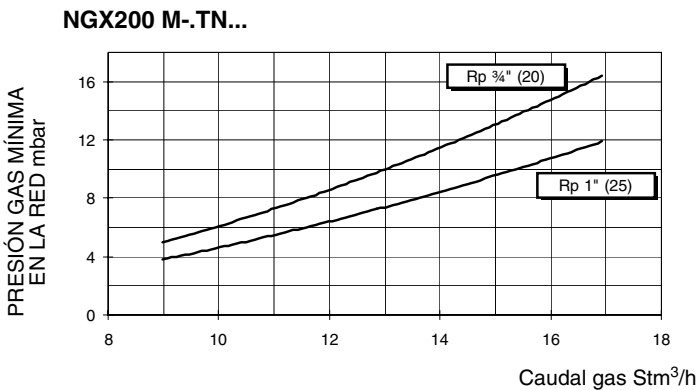
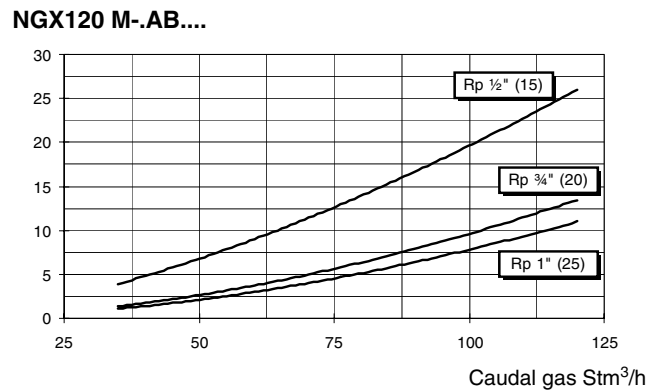
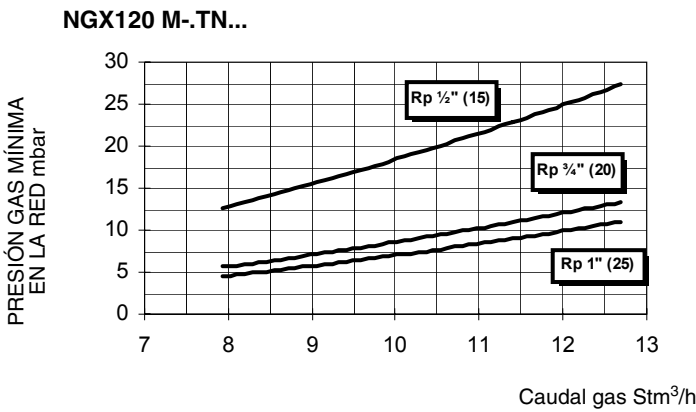
● **Campos de aplicación**



Para obtener la potencia en kcal/h, multiplicar el valor en kW por 860.

Los datos corresponden a condiciones estándares: presión atmosférica igual a 1013 mbar, temperatura ambiente igual a 15°C.

● **Curvas de presión en la red - caudal gas**



## MONTAJE Y CONEXIONES

### Embalajes

Los quemadores se entregan en embalajes de cartón con las siguientes dimensiones

- Tobera estandar: 600mm x 370mm x 400mm (L x P x H)
- Tobera larga: 750mm x 370mm x 400mm (L x P x H)

Dichos embalajes se perjudican con la humedad y no puede superarse la cantidad máxima de embalajes superpuestos indicados en la parte exterior del mismo. En el interior de cada embalaje hay:

- 1 quemador con rampa de gas;
- 1 junta a colocar entre el quemador y la caldera;
- 1 sobre con este manual.

Para eliminar el embalaje del quemador, siga los procedimientos previstos por las leyes vigentes relativas a la eliminación de los materiales.

### Montaje del quemador a la caldera

Para montar el quemador a la caldera, proceder de la siguiente manera:

- 1 posicionar, en relación al agujero de la puerta de la caldera, y fijar con 4 tornillos de acuerdo con la medida de agujeros descrita en el parágrafo "Dimensiones de montaje";
- 2 colocar la junta en la brida del quemador
- 3 montar el quemador a la caldera
- 4 según el dibujo referido en la Fig. 5, fijar la brida a los tornillos de unión a la caldera con las tuercas **D**, sin apretarlas completamente
- 5 aflojar los tornillos **VS** para hacer correr la tobera
- 6 instalar el quemador haciendo correr la tobera por la brida, hasta alcanzar la medida adecuada por la caldera/empleo
- 7 fijar los tornillos **VS**
- 8 fijar completamente los 4 tuercas de fijación **D** de la brida
- 9 sellar el espacio entre la tobera y el refractario moldeado con pisón con un material aislante apropiado (cordón de fibra cerámica o bien cemento refractario).

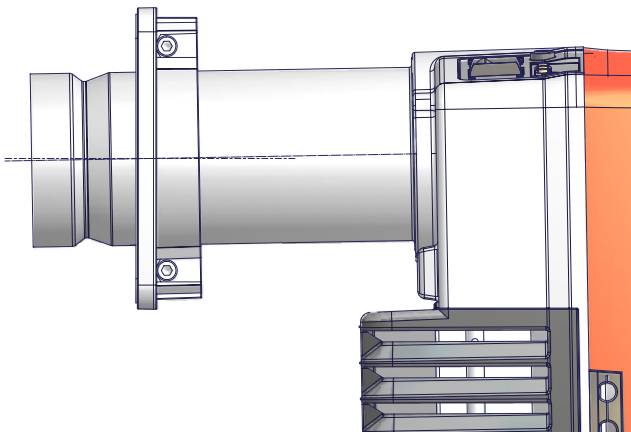


Fig. 4

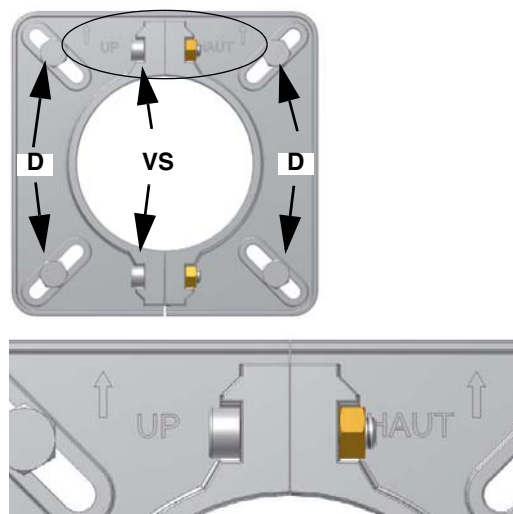


Fig. 5

### Acoplamiento del quemador a la caldera

Los quemadores descritos en este manual han sido probados en cámaras de combustión que corresponden a las normativas EN676, cuyas dimensiones están descritas en el diagrama. Si el quemador debe ser acoplado a calderas con cámaras de combustión de diámetro o de longitud inferior a aquellas descritas en el diagrama, sírvase tomar contacto con el fabricante para poder controlar que sea adecuado para la aplicación prevista.

Para acoplar correctamente el quemador a la caldera, controlar que la potencia necesaria y la presión en la cámara de combustión estén dentro del campo de trabajo. Si no corresponden, deberá ser evaluada nuevamente, conjuntamente con el Fabricante, la selección del quemador.

Para elegir la longitud de la tobera es necesario atenerse a las instrucciones del fabricante de la caldera. En ausencia de éstas será necesario seguir las siguientes indicaciones:

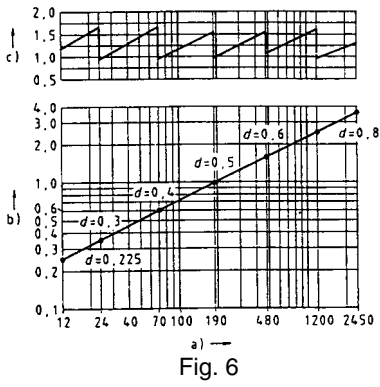
- Calderas de fundición, calderas de tres conductos de humo (con el primer conducto en la parte trasera): la tobera debe entrar en la cámara de combustión no más allá de 100 mm.

La longitud de las toberas no siempre cumple con este requisito, por lo cual podría ser necesario utilizar un distanciador de medida adecuada, que sirve para alejar el quemador en modo de conseguir la medida más arriba solicitada.

- Calderas presurizadas de inversión de llama: en este caso la tobera deberá penetrar en la cámara de combustión por al menos 50 -



100 mm, respecto de la placa de las tuberías.




**Legenda**

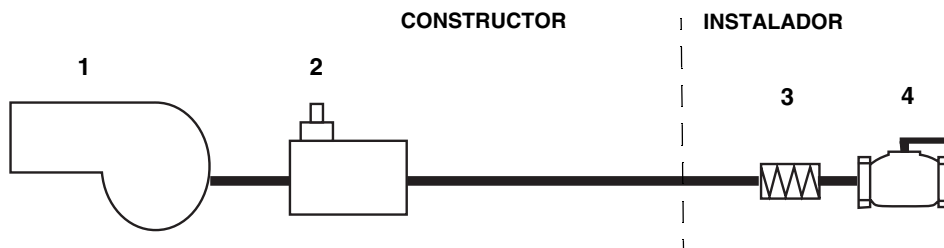
- a) Potencia en kW
- b) Longitud del hogar en metros
- c) Potencia térmica específica del hogar MW/m<sup>3</sup>
- d) Diámetro de la cámara de combustión (m)

Fig. 6 - Potencia térmica, diámetro y longitud del hogar de prueba en función de la potencia quemada in kW.

**Esquema de instalación rampa de gas**

	<b>ATENCIÓN:</b> ANTES DE EJECUTAR LOS ENLACES A LA RED DE DISTRIBUCIÓN DEL GAS, CERCIORARSE QUE LAS VÁLVULAS MANUALES DE INTERCEPTACIÓN SEAN CERRADAS. LIGERAS CUIDADOSAMENTE EL CAPÍTULO "ADVERTENCIAS" DEL PRESENTE MANUAL.
---	--

En los diagramas indicados se muestran los esquemas con los componentes incluidos en el suministro y aquéllos que deberán ser montados por el instalador. Los esquemas detallan la exigencia de las vigentes normativas legales.




**Leyenda**

- 1 Quemador
- 2 Grupo Válvulas
- 3 Junta antivibrante
- 4 Grifo manual de interceptación

NOTA: La junta antivibrante, el grifo de interceptación y las juntas no hacen parte del suministro estándar.


Una vez instalada la rampa de gas, conectar el enchufe del grupo de válvulas y del presostato del gas (en el grupo de válvulas), prestando atención a no invertirlos.


**Conexiones eléctricas**

	<b>ATENCIÓN:</b> después de haber montado la rampa según el esquema indicado, tiene que ser efectuada la prueba de estanqueidad del circuito gas, según las modalidades previstas por la normativa vigente.
	<b>RESPETAR LAS INDICACIONES FUNDAMENTALES DE SEGURIDAD, CERCIORARSE DE LA CONEXIÓN AL EQUIPO DE PUESTA A TIERRA, NO INVERTIR LAS CONEXIONES DE FASE Y NEUTRO, PREVER UN INTERRUPTOR DIFERENCIAL MAGNETO-TÉRMICO ADECUADO PARA SU CONEXIÓN A LA RED.</b> <b>ATENCIÓN:</b> Antes de efectuar las conexiones eléctricas, asegurarse de colocar el interruptor de la instalación en la posición OFF y controlar que el interruptor principal del quemador esté en la posición 0 (OFF - ha pagado). Leer con atención el capítulo "ADVERTENCIAS", sección "Alimentación eléctrica"..
	<b>ATENCIÓN:</b> si la longitud del cable de conexión de los termostatos al equipo de control de la llama supera los 3 metros, prever un relé de seccionamiento (consultar el esquema eléctrico adjunto).

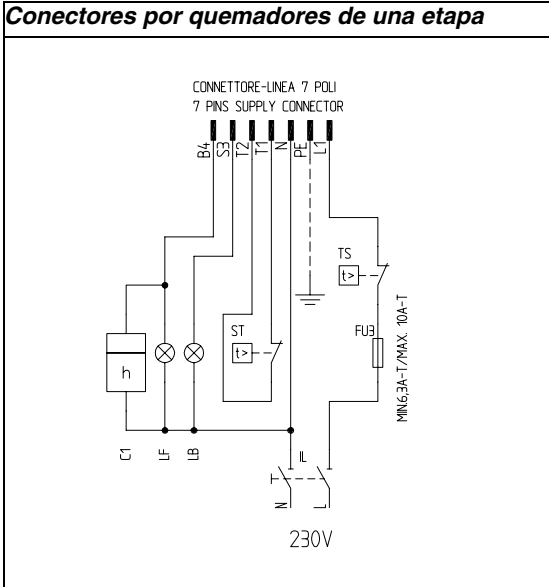
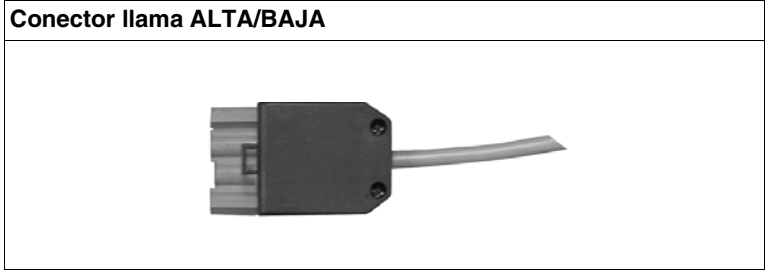
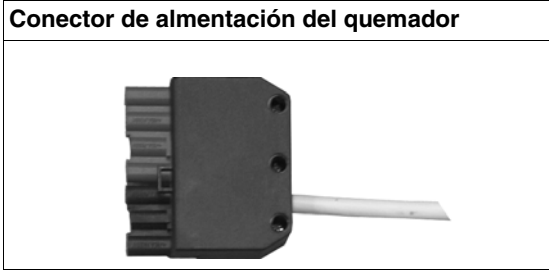
Para efectuar las conexiones, proceder de la siguiente manera:

- 1 localizar el conector, o los conectores que salen del quemador según el modelo:
  - conector de 7 polos (para todos los modelos)
  - conector de 4 polos (para quemadores AB - PR - MD);
  - conector de 7 polos (para quemadores MD);
- 2 efectuar las conexiones en los conectores según el modelo de quemador, (ver el apartado siguiente);
- 3 el quemador está listo para las regulaciones siguientes.

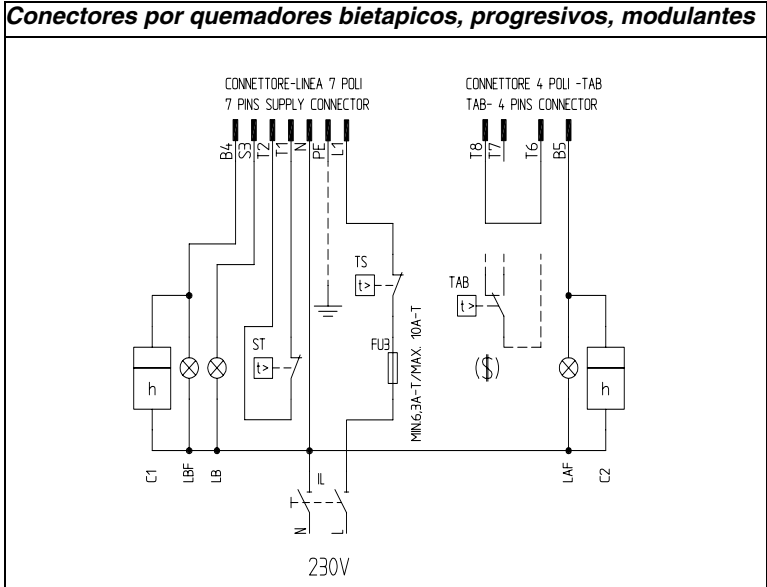
	<b>ATENCIÓN:</b> el quemador se suministra con un puente eléctrico entre los bornes T6 y T8 en el conector 4 polos-TAB, lado conexión externa, enchufe macho; si debe ser conectado el termostato alta/baja llama TAB, eliminar dicho puente antes de conectarlo.
---	---

	<b>IMPORTANTE:</b> Antes de poner en funcionamiento el quemador asegurarse que todos los conectores son conectados según los esquemas.
---	--

**Identificación de los conectores de conexión**



Conector 7-polos



Conectores 7 y 4 polos

**Leyenda**

- C1 CUENTAHORAS LLAMA BAJA
- C2 CUENTAHORAS LLAMA ALTA
- FU1 FUSIBLE DE LÍNEA DEL MOTOR DEL VENTILADOR
- FU3 FUSIBLE DE LÍNEA
- IL INTERRUPTOR DE LÍNEA DEL QUEMADOR
- IM INTERRUPTOR DE LÍNEA DEL MOTOR DEL VENTILADOR
- KM1 CONTACTOR DEL MOTOR DEL VENTILADOR
- LAF LUZ INDICADORA QUEMADOR EN LLAMA ALTA
- LB LUZ INDICADORA QUEMADOR BLOQUEADO

- LBF LUZ INDICADORA QUEMADOR EN LLAMA BAJA
- MV MOTOR DEL VENTILADOR
- ST SERIE DE TERMOSTATOS O PRESÓSTATOS
- TAB TERMOSTATO/PRESÓSTATO DE LLAMA ALTA/BAJA
- TS TERMOSTATO/PRESÓSTATO DE SEGURIDAD DE LA CALDERA
- CONN-MOTORE CONECTOR DEL MOTOR DEL VENTILADOR
- CONN-LINEA CONECTOR ALIMENTACIÓN DEL QUEMADOR
- CONN-TAB CONECTOR LLAMA ALTA/BAJA

(\$) CON TERMOSTATO "TAB", ELIMINAR EL PUENTE ENTRE LOS BORNES T6-T8

● Esquema conexiones sondas por quemadores modulantes:

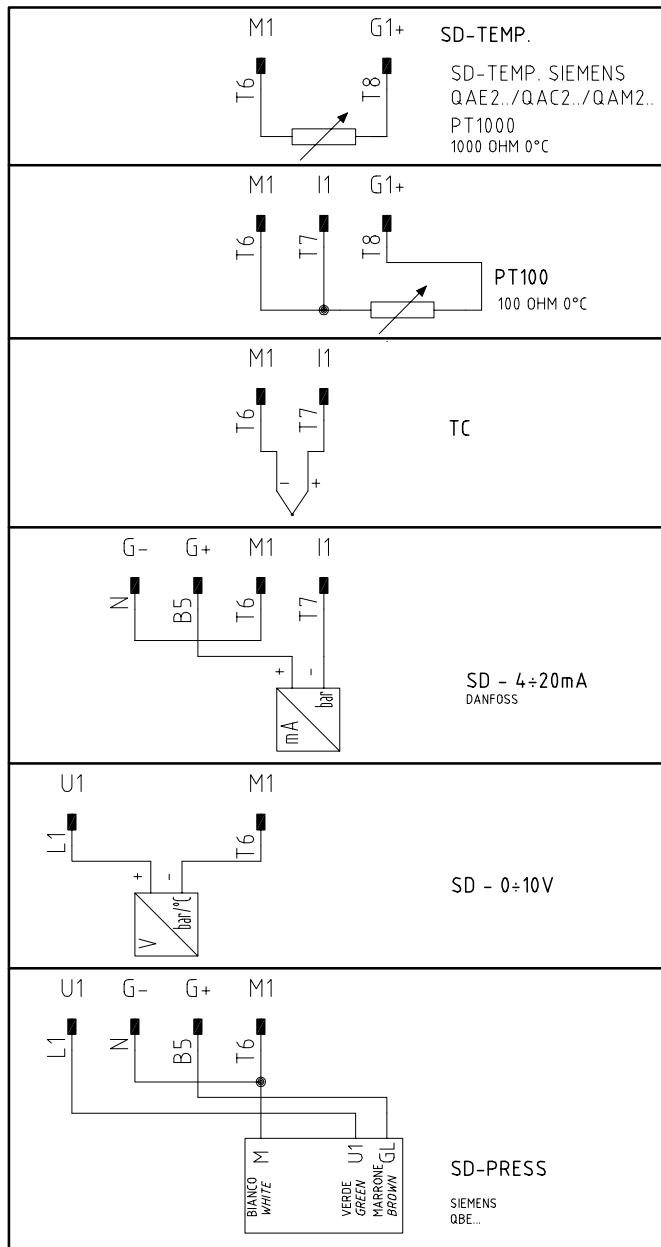


Fig. 7 - Conector 7-polos por conexión de las sondas

**Legenda**

- C1 CUENTAHORAS LLAMA BAJA
- FU1 FUSIBLE DE LÍNEA DEL MOTOR DEL VENTILADOR
- FU3 FUSIBLE DE LÍNEA
- FU4 FUSIBLE AUXILIAR
- IL INTERRUPTOR DE LÍNEA DEL QUEMADOR
- IM INTERRUPTOR DE LÍNEA DEL MOTOR DEL VENTILADOR
- KM1 CONTACTOR DEL MOTOR DEL VENTILADOR
- LANDIS RWF40 REGULADOR MODULANTE
- LB LUZ INDICADORA QUEMADOR BLOQUEADO
- LBF LUZ INDICADORA QUEMADOR EN LLAMA BAJA

- MV MOTOR DEL VENTILADOR
- SD-0±10V SEÑAL DE TENSIÓN
- SD-0/4±20MA SEÑAL DE CORRIENTE
- SD-PRESS SONDA DE PRESIÓN
- SMA SELECTOR MANUAL/AUTOMATICO
- SMF SELECTOR MANUAL DE FUNCIONAMIENTO MÍN-0-MÁX
- ST SERIE DE TERMOSTATOS O PRESÓSTATOS
- TS TERMOSTATO/PRESÓSTATO DE SEGURIDAD

**Alimentación del quemador sin neutro**

Si la alimentación eléctrica del quemador es 230V fase-fase (sin neutro), con la caja Siemens LME2... (consultar el apéndice del manual), habrá que añadir el circuito RC Siemens, RC466890660 tal como se muestra en la figura (quemadores con circuito impreso).

**Legenda**

C - Condensador (22nF/250V)

R - Resistencia (1Mohm)

(\*\*\*) RC466890660 - Circuito RC Siemens

(Código: 2531003)

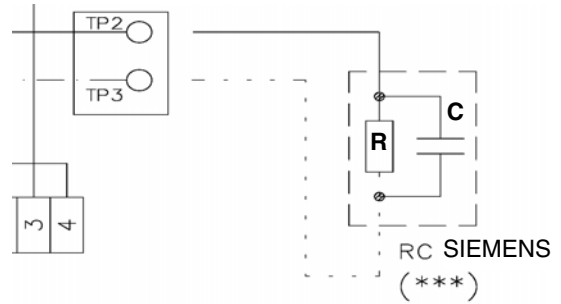
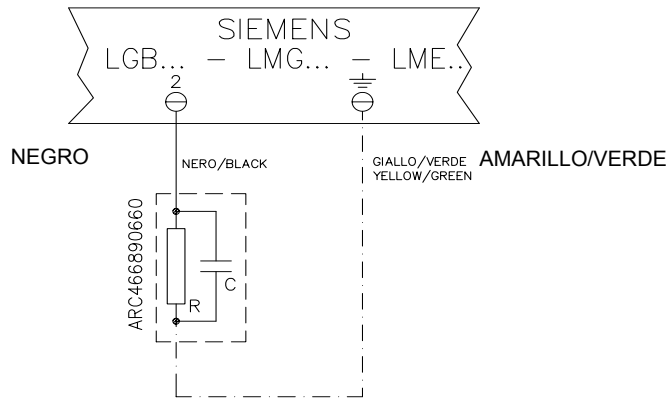


Fig. 8

Para quemadores sin circuito impreso, el circuito RC SIEMENS se debe conectar al borne 2 y al borne de tierra del equipo SIEMENS LME.



## REGULACIÓN DEL CAUDAL DE GAS Y AIRE

### **Curvas de presión - caudal en cabeza de combustión**

**¡Las curvas se refieren a presión = 0 en la cámara de combustión!**

Las curvas de presión en la cabeza de combustión en función del caudal de gas se refieren al quemador en combustión (porcentaje de O<sub>2</sub> residual en los humos conforme a la tabla "Parámetros de combustión recomendados" y CO dentro de los límites establecido por las normas). En esta etapa, la cabeza de combustión, la válvula de mariposa de gas y el servomando tienen la máxima apertura. Consultar Fig. 9, donde se indica el modo correcto de medir la presión de gas, teniendo en cuenta los valores de presión en la cámara de combustión, detectados por el manómetro o por las características técnicas de la caldera/utilización.

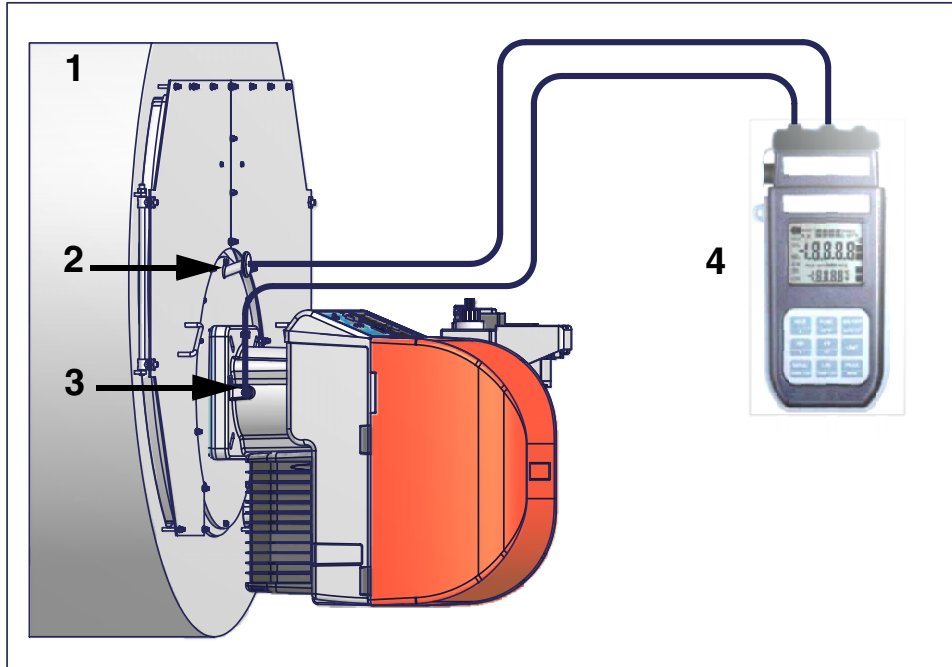


Fig. 9

### **Leyenda**

- 1 Generador
- 2 Toma de presión cámara de combustión
- 3 Toma de presión gas válvula de mariposa
- 4 Manómetro Diferencial

### **Medición de la presión en la cabeza de combustión**

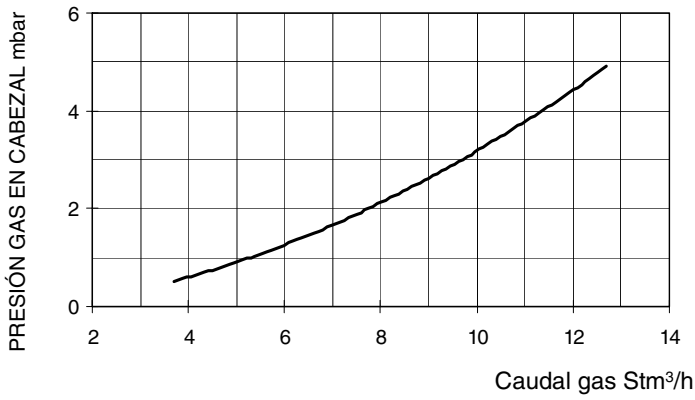
Colocar las sondas relativas en las entradas del manómetro: una en la toma de presión de la caldera (Fig. 9-2) para detectar el dato de presión en la cámara de combustión y la otra en la toma de presión de gas de la válvula de mariposa del quemador (Fig. 9-3) para detectar la presión en la cabeza de combustión.

En base a la presión diferencial detectada de esta manera, se obtiene el dato relativo al caudal máximo de gas: utilizando los gráficos de las curvas de presión-caudal en la cabeza de combustión del capítulo siguiente, a partir del dato relativo a la presión en la cabeza (que se indica en la ordenada), se obtiene el valor del caudal quemado en kW o Stm<sup>3</sup>/h, que se indica abscisa.

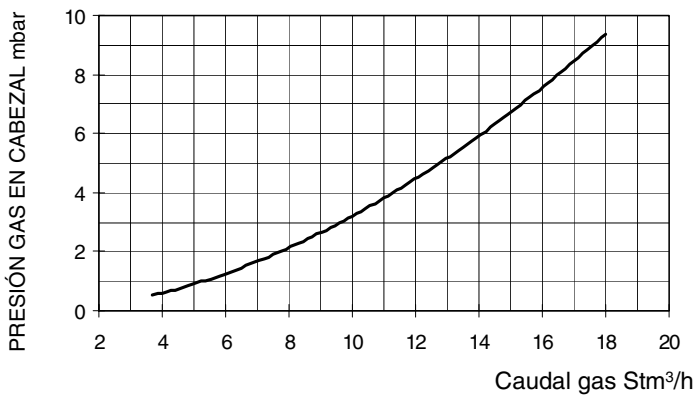
**Curvas de presión en la cabeza de combustión- caudal gas**

**Quemadores de gas natural**

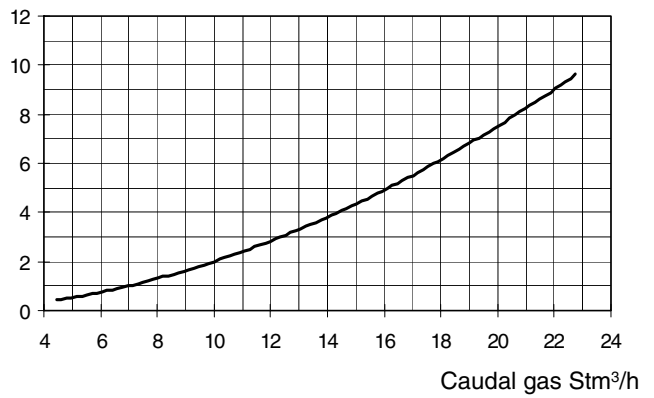
**NG120**



**NG140**

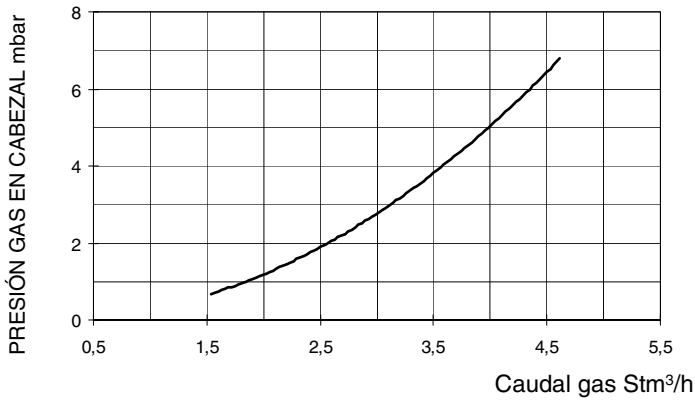


**NG200**

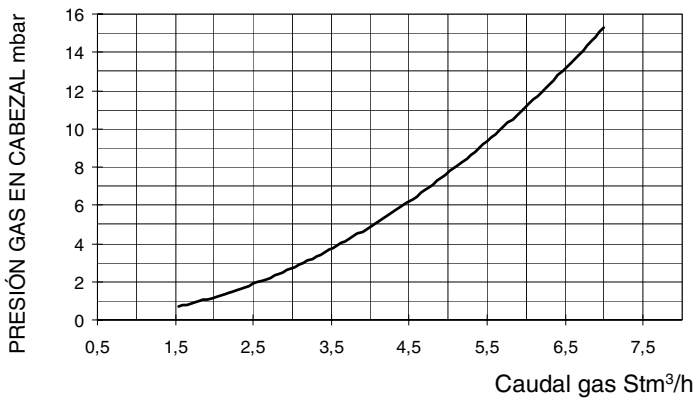


**Quemadores de G.P.L.**

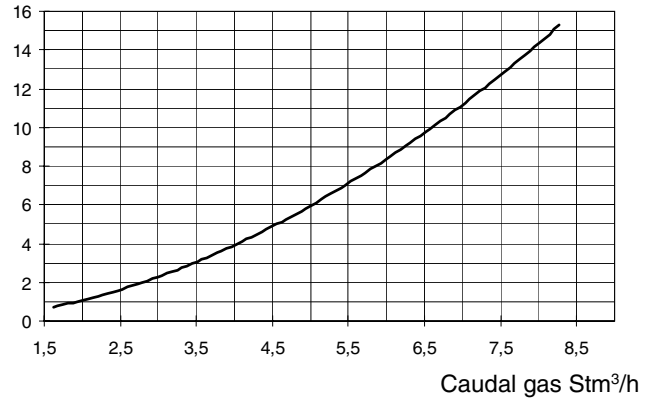
**LG120**

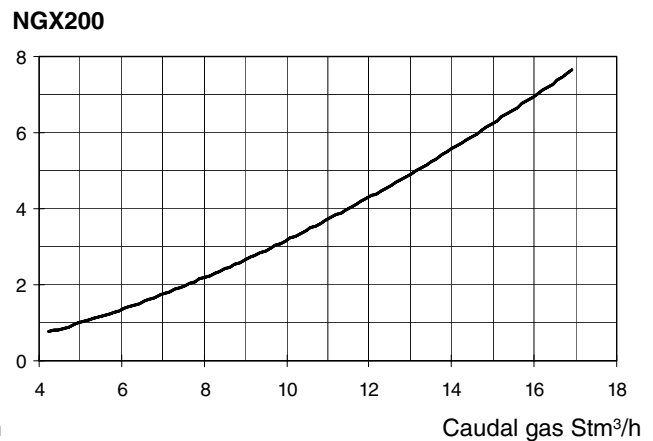
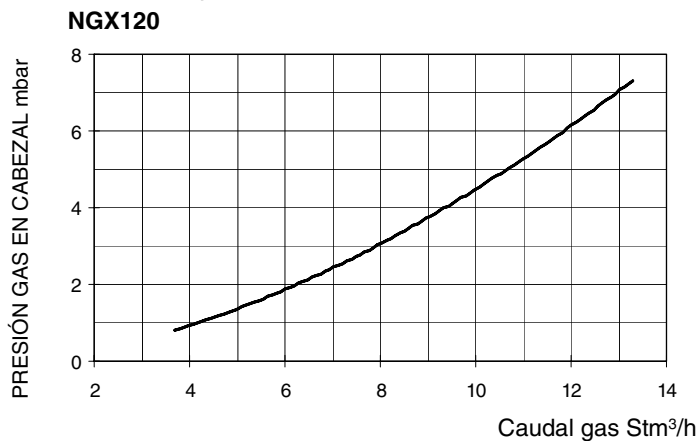


**LG140**



**LG200**



**Quemadores de baja emision de NOx****Regulación del caudal de gas y aire**

Para efectuar las regulaciones, desenroscar los tornillos de fijación y quitar la tapa del quemador (ver Fig. 88-2).

	<b>ATENCIÓN:</b> antes de encaminar el quemador, cerciorarse que las válvulas manuales de interceptación sean abiertas y controlar que el valor de presión aguas arriba de la rampa esté conforme a los valores indicados en el párrafo "Datos técnicos". Cerciorarse, además, que el interruptor general de alimentación sea cerrado.
	ATENCIÓN: Durante las operaciones de calibrado tener cuidado con no hacer funcionar el quemador con alcance de aire insuficiente (peligro de formación de monóxido de carbono); en el caso eso ocurriera reducir lentamente el gas hasta regresar en los valores de combustión normal.

**Potencia de encendido**

La potencia de encendido no debe superar 120 kW (en quemadores de una etapa) o 1/3 de la potencia máxima de funcionamiento (en quemadores de dos etapas, progresivos o modulantes). Para responder a dichos requisitos, los quemadores de una llama se entregan con la válvula demariposa y/o la válvula de seguridad a abertura lenta.

En los quemadores de dos etapas, progresivos o modulantes, la llama baja tiene que ser superior a la potencia mínima del campo de aplicación (vease pag. 12).

	<b>¡IMPORTANTE!</b> el exceso de aire de combustión se debe regular según los parámetros recomendados, reproducidos en la siguiente tabla:
--	--

Parámetros de combustión recomendados		
Combustible	CO <sub>2</sub> Recomendado (%)	O <sub>2</sub> Recomendado (%)
Gas natural	9 ÷ 10	3 ÷ 4.8
G.P.L.	11 ÷ 12	2.8 ÷ 4.3

**Regulación – descripción general**

La regulación de los caudales de aire y de combustión se realiza antes de alcanzar la potencia máxima ("llama alta").

- Comprobar que los parámetros de combustión se encuentren dentro de los límites recomendados.
- Comprobar el caudal midiéndolo en el contador o, si no fuera posible, comprobando la presión en la cabeza de combustión con un manómetro diferencial, como se describe en el apartado "Medición de la presión en la cabeza de combustión" a pagina 21.
- Posteriormente, regular la combustión en todos los puntos intermedios entre el máximo y el mínimo.
- Por último, establecer la potencia de la llama baja interviniendo en el microinterruptor de llama baja del servomando par evitar que la potencia en llama baja sea demasiado alta, o bien que la temperatura de los humos sea demasiado baja y produzca la formación de condensaciones en la chimenea.

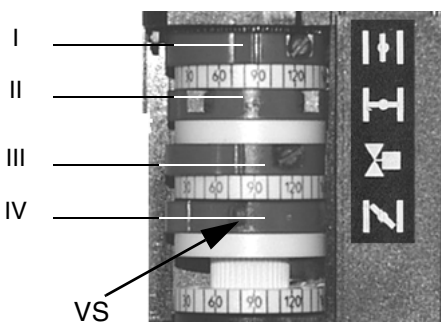
Para variar la calibración del quemador durante la prueba en la instalación atenerse a los procedimientos que se describen a continuación.



## Procedimiento de regulación

- 1 Antes de poner en funcionamiento el quemador, para poder alcanzar en condiciones seguras la posición de llama alta (**excluido los modelos de 1-etapa**), llevar el microinterruptor de llama alta del servomando a la altura del de llama baja (de modo de hacer funcionar el quemador a la potencia mínima).
- 2 poner en marcha el quemador poniendo en ON el interruptor principal **A** del quemador (pag. 30): en caso de bloqueo (indicado dal LED **B** del cuadro de control) presionar el botón RESET ( **C** ) puesto en el cuadro del quemador (vease pag. 30).
- 3 poner en funcionamiento el quemador, mediante la serie de termostatos; esperar que finalice la fase de preventilación y que el quemador se encienda;
- 4 poner el quemador en llama alta mediante el termostato **TAB** (**no incluido en los modelos monoetapa**).
- 5 Realizar las regulaciones de aire y gas: monitoreando constantemente el análisis de los humos, para evitar escasas combustiones de aire, dosificar el aire en base a la variación del caudal del gas realizada según el procedimiento descrito a continuación.
- 6 Luego, desplazar el microinterruptor de llama alta del servomando (**no incluido en los modelos monoetapa**) a valores progresivamente más altos hasta alcanzar la posición de llama alta, controlando siempre los valores de combustión y eventualmente controlando el gas mediante el estabilizador del grupo de válvulas y el aire mediante la excéntrica con ojal (véase puntos siguientes).

Para la regulación, refiérase a la siguiente tabla de correspondencia para las funciones de las excéntricas. En el servomando no está previsto el mando manual de la compuerta del aire. La regulación de la excéntrica se realiza mediante un destornillador, interviniendo sobre el tornillo **VS** colocado dentro de la excéntrica.



BERGER STA4.5B0.3 - BERGER STA13B0.36	
Posición de llama alta (a colocar en 90°)	I
Posición de llama baja y encendido	IV
Posición de paro (a colocar en 0°)	II
No usada	III

Berger STA4.5BO.37/6 - STA13B3.41

- 7 Regular el **caudal del gas con llama alta** a los valores requeridos por la caldera/usuario, interviniendo en el estabilizador de presión del grupo valvulas (

**⚠ El grupo de regulación de presión es configurado en fábrica. Los valores ajustados han de ser adaptados "in situ" a las condiciones de la instalación. ¡Seguir siempre las indicaciones del fabricante del quemador!**

El quemador se regula en la fábrica con la cabeza de en posición de máxima potencia "MAX". La calibración de máxima potencia corresponde a la posición "toda hacia adelante" (Fig. 11) de la cabeza de combustión para los quemadores de tipo estándar y, en posición "toda hacia atrás" (Fig. 12) para los quemadores de baja emisión de NOx (Fig. 12). La posición "toda hacia adelante" de la cabeza se considera hacia el interior de la caldera, y la posición "toda hacia atrás" se considera hacia el operador.

Para quitar la cabeza de combustión consultar el capítulo "Desmontaje y limpieza de la cabeza de combustión" a pagina 33.

En lo que se refiere al funcionamiento con potencia reducida, desplazar progresivamente la cabeza de combustión hacia la posición "MIN" y girando el tornillo **VRT** (Fig. 10) en sentido horario. El índice **ID** indica el desplazamiento de la cabeza de combustión.

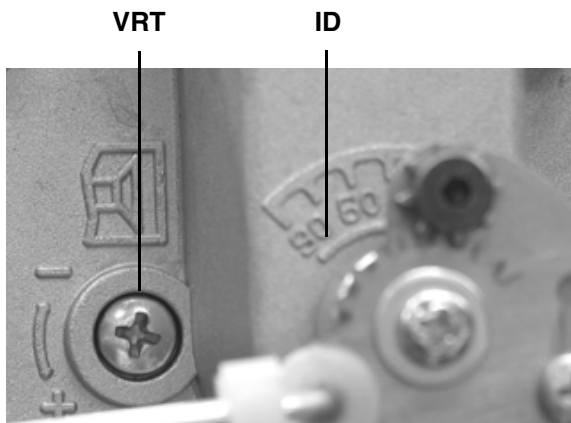


Fig. 10 - Posición "toda hacia adelante"

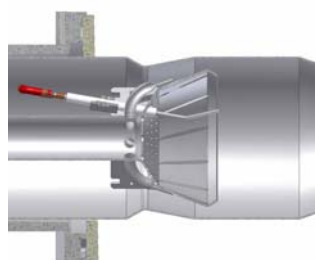


Fig. 11 - Posición "toda hacia adelante"

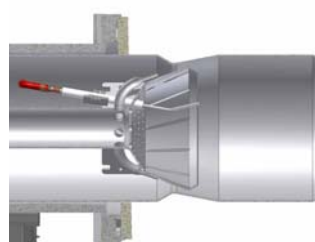


Fig. 12 - Posición "toda hacia atrás"

- 8 Ahora regular el caudal de aire, en base a la regulación del quemador ( una etapa, dos etapas, progresivo, modulante).
- 9 ;quitar la tapa del servomando (no incluido en los modelos monoetapa) y mantener el servomando en posición de encendido (posición de encendido = 0° en indicador de registro de aire ID).

### Quemador monoetapico

Para efectuar las **regulaciones del caudal de aire** en los modelos monoetapa proceder de la siguiente manera:

- 10 aflojar el tornillo **VR** (vease Fig. 13)
- 11 desplazar el índice **ID** a lo largo del ojete graduado hacia + o - para aumentar o disminuir el caudal de aire según los valores de combustión requeridos;
- 12 fijar de nuevo el tornillo **VR**

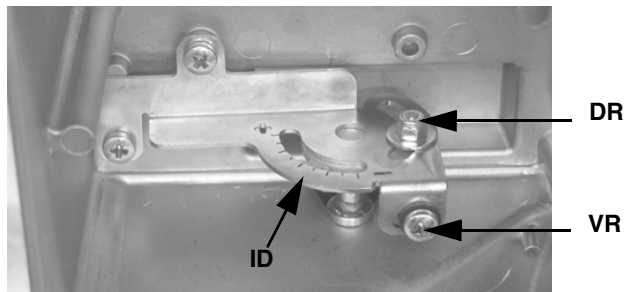


Fig. 13

### Quemador bietapico, progresivos y modulantes

- 13 La **regulación del aire** comburente se efectúa mediante el servomando. La rotación del servomando debe ser siempre igual a 90° (ver el capítulo siguiente) con cualquier calibración de llama alta y baja. La apertura del registro de aire se regula mediante la excéntrica con ojete de Fig. 14. Para regular el caudal de aire aflojar la tuerca **RA** (Fig. 14) y mover la palanca **VRA** a lo largo del ojete como se indica, para aumentar o disminuir el caudal de aire, hasta obtener el caudal requerido, bloquear luego la tuerca **RA** en la posición correspondiente.
- 14 Poner el quemador en **llama baja**, mediante el termostato **TAB**.
- 15 Para corregir, eventualmente el caudal de gas, ajustado en los puntos 1 y 2 del capítulo, aflojar el tornillo **V1**(Fig. 94) y regular el ángulo de apertura de la válvula de mariposa girando la placa **C**, mediante el tornillo **V3** (la rotación hacia la derecha disminuye el caudal de gas y viceversa). El índice **S** indica el ángulo de apertura.

**Nota:** Si fuera necesario modificar la potencia del quemador en llama baja, después de haber efectuado todas las regulaciones, regular la excéntrica del servomando (ver capítulo siguiente). Después de esta operación, controlar el caudal de gas y, eventualmente, repetir el punto 10.

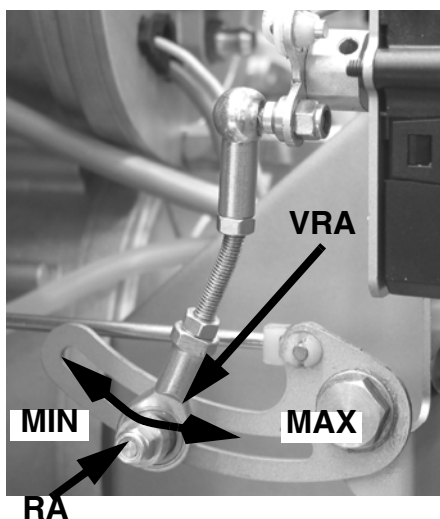


Fig. 14

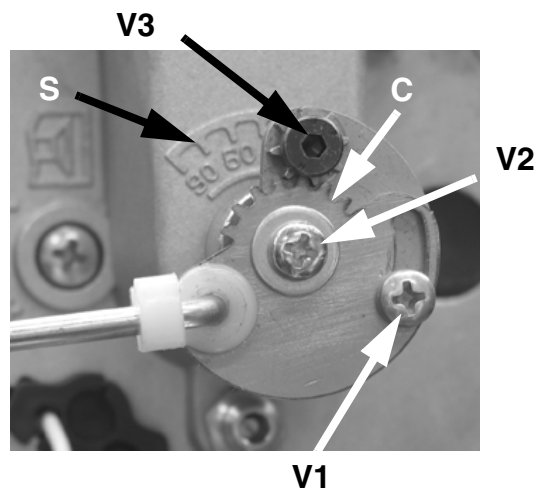


Fig. 15

### Quemadores modulantes

Para regular el caudal del aire en la llama baja y en los puntos intermedios continuar de la siguiente manera.

- 1 Presionar 5 segundos el botón **EXIT** en el modulador (pag. 30); cuando se enciende el LED con el símbolo de la mano, pulsar en la flecha, llevando progresivamente el servomando en la posición de máxima apertura;
- 2 arrear el movimiento en correspondencia de cada tornillo **V**: Para regular el caudal del aire, operar en el tornillo que está en correspondencia del cojinete.
- 3 Pulsar el botón **EXIT** para salir de la modalidad manual

## Regulaciones del grupo valvulas por quemadores de 1-etapa y 2-etapas

### Multibloc MB-DLE

El **Multibloc** es un grupo compacto compuesto por dos válvulas, presostato gas, estabilizador de presión y filtro gas.

Puede ser combinado con los controles de estanqueidad Dungs VPS504.

La regulación de la válvula gas se realiza mediante el regulador RP, tras haber aflojado de algunas vueltas el tornillo de bloqueo VB. Destornillando el regulador RP, la válvula se abre, atornillando se cierra.

Bloquear el tornillo VB tras haber terminado la regulación.

Para regular el disparo rápido, quitar el casquete T, ponerlo al revés e introducirla en la tuerca VR con la correspondiente ranura ubicada en la parte superior. Atornillando, el caudal de encendido disminuye, destornillando aumenta.

**¡No regular el tornillo VR con un destornillador!**

El estabilizador de presión se regula interviniendo en el tornillo VS ubicado en la tapa C: atornillando, la presión aumenta, destornillando disminuye.

**N.B.: El tornillo VSB se puede sacar sólo para sustituir la bobina.**

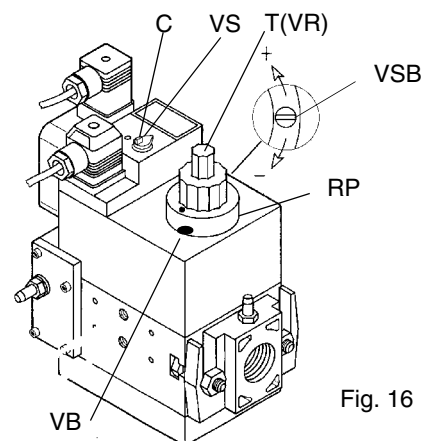


Fig. 16

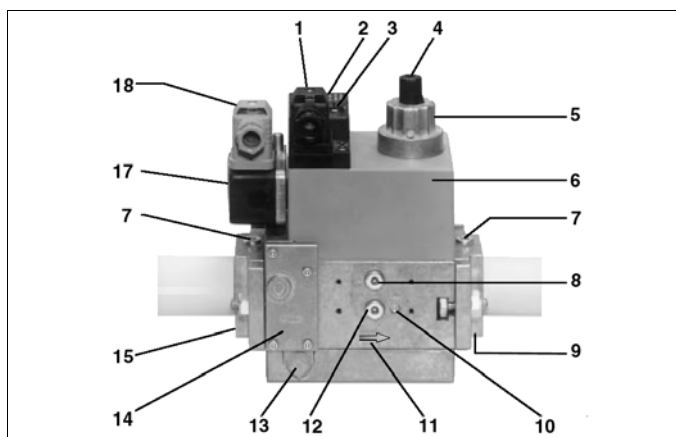


Fig. 17

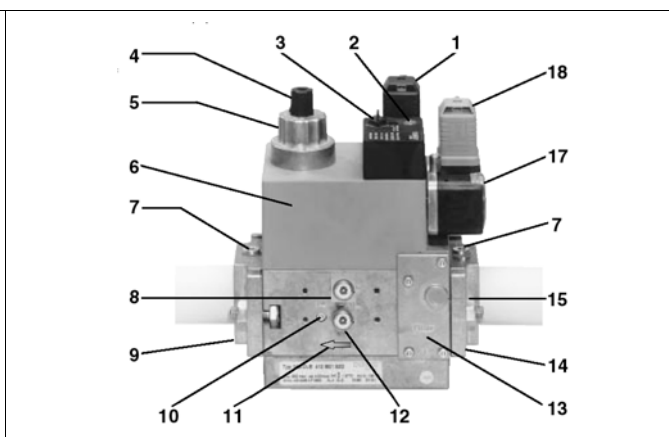


Fig. 18

### Leyenda

- |   |  |
|---|--|
| 1 Conexión eléctrica de las válvulas                        | 9 Brida de salida  |
| 2 Indicación de servicio V1, V2 (opcional)                  | 10 Toma de medidor M4 después de la válvula 2                |
| 3 Tapón de cierre estabilizador de presión                  | 11 Sentido de paso del gas                                   |
| 4 Tapón regulador start                                     | 12 Toma medidor G 1/8 delante de la válvula 1, a ambos lados |
| 5 Freno hidráulico y regulador de caudal                    | 13 Regulador de presión boquilla de purga                    |
| 6 Bobina  | 14 Filtro (debajo de la tapa)                                |
| 7 Toma medición G 1/8                                       | 15 Brida de entrada  |
| 8 Toma medidor G 1/8 después de la válvula 1, a ambos lados | 17 Presostato  |
|   | 18 Conexión eléctrica del presostato                         |

## Regulaciones del grupo valvulas por quemadores progresivos-modulantes

Los quemadores progresivos-modulantes están equipados con el grupo de válvulas compacto KROM-SCHROEDER CG2. Todas las regulaciones se deben realizar con una llave Allen de 2,5 mm: precaución de no forzar.

El presostato de gas es ajustado a 14 mbar en origen. Para el posterior calibrado consultar el apartado "Calibración de los presostatos de aire y de gas" a pagina 29.

Relación de multiplicación **V** (ver figura Fig. 19 - Fig. 20):

gas : aire = 3 : 1

Punto neutro **N** = 0

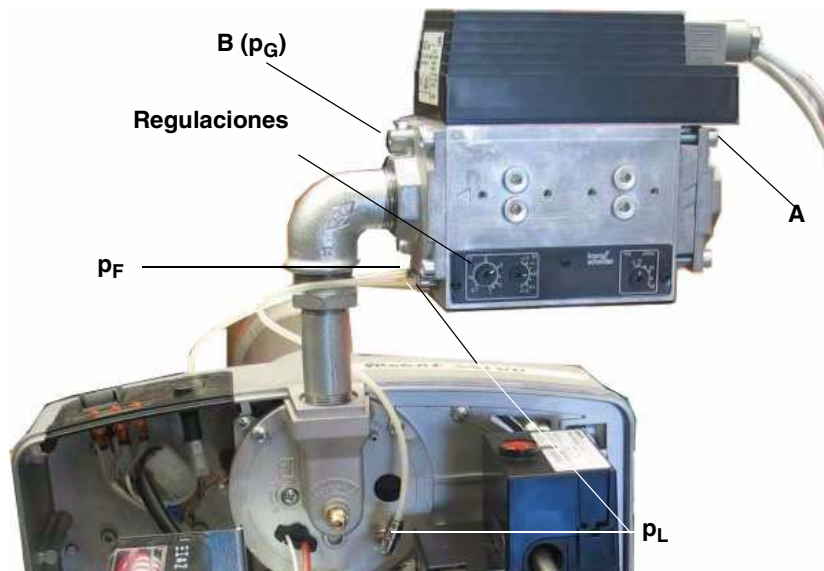


Fig. 19

- 1 Arrancar el quemador a baja llama: si el quemador no entra en servicio, girar en **N** un poco en sentido + y repetir el arranque (vedi Fig. 20). Medir la presión de gas **p<sub>G</sub>** en **B** (Fig. 19).
- 2 Medir la presión de aire **p<sub>L</sub>** (Fig. 19) en el quemador y ajustar en **N** la presión de gas (Fig. 20)
- 3 Poner el quemador en llama alta, a ser posible escalonadamente, y ajustar en **V** la presión de gas (Fig. 20) in base alla potenza della caldaia.
- 4 Regolare l'aria tramite il servocomando: aprire la serranda dell'aria fino a raggiungere la portata necessaria.



Fig. 20

### Regolazione in bassa fiamma:

- 1 Poner el quemador a baja llama.
- 2 Efectuar un análisis de los gases producto de la combustión y ajustar en **N** (Fig. 20) la presión de gas a los valores de análisis deseados.
- 3 Poner a plena carga el quemador y ajustar en **V** (Fig. 20) la presión de gas al valor de análisis deseado.
- 4 Repetir el análisis a baja y plena carga y, si es necesario, corregir **N** y **V**.
- 5 Realizar el ajuste fino del presostato de gas (ver parrafo pag. 29).
- 6 Cerrar todos los puntos de medición .

¡No cerrar el empalme **p<sub>F</sub>** posiblemente no utilizado! (Fig. 19)

**Atención:** ¡Presión de aire **p<sub>L</sub>** menos presión en la cámara de combustión **p<sub>F</sub>** = 0,4 mbar como mínimo!

**V** = ¡No ajustar demasiado alta la relación de multiplicación! La presión de gas en **B** es menor que la presión de gas en **A** (vedi figura Fig. 19) menos la caída de presión del dispositivo compacto.

Para evitar la oscilación del regulador, mantener lo más pequeña posible la pérdida de presión a través del regulador, mediante una presión de entrada baja o instalando un módulo de estrangulación, una llave de ajuste o similar, entre CG ... V y el quemador. La regulación **V** a 2 ó mayor, amortigua las oscilaciones.

### Comprobación de la aptitud de regulación

- 1 Poner el quemador en llama alta.
- 2 Medir la presión de gas en **A** y **B** (Fig. 19).
- 3 Áú Cerrar lentamente la válvula de bola delante del grupo compacto hasta que la presión de entrada de gas en **A** disminuya 2 mbar (gas ciudad: 1 mbar). La presión de salida de gas en **B** sólo debe disminuir entonces como máximo 0,5 mbar. De lo contrario, debe comprobarse el ajuste o la elección del dispositivo, y corregirse si es necesario.
- 4 La instalación no debe funcionar si la aptitud de regulación es insuficiente.
- 5 Abrir de nuevo la válvula de bola.

### Control de estanqueidad VPS504 (Optional)

Tiene la función de controlar la estanqueidad de las válvulas de interceptación gas. Dicho control se realiza apenas el termostato de caldera entrega el consenso al funcionamiento del quemador creando, mediante la bomba de membrana equipada dentro, una presión en el circuito de prueba de 20 mbar superior a la presión de alimentación.

Para instalar el control de estanqueidad DUNGS VPS504, en las válvulas MD-DLE proceder de la siguiente manera:

- 1 interrumpir la alimentación de gas;
- 2 interrumpir la alimentación eléctrica;
- 3 quitar los tornillos de cierre del grupo Multibloc (Fig. 21-A);
- 4 colocar los anillos de estanqueidad (10,5 x 2,25) en el VPS 504 (Fig. 22-B, Fig. 21-B);
- 5 apretar los 4 tornillos de control de estanqueidad (M4 x 16) Fig. 21-C.

**En caso de remontaje (para transformaciones reparaciones) colocar solamente los tornillos.**

- 6 Al final de las operaciones, efectuar un control de estanqueidad y de funcionamiento.

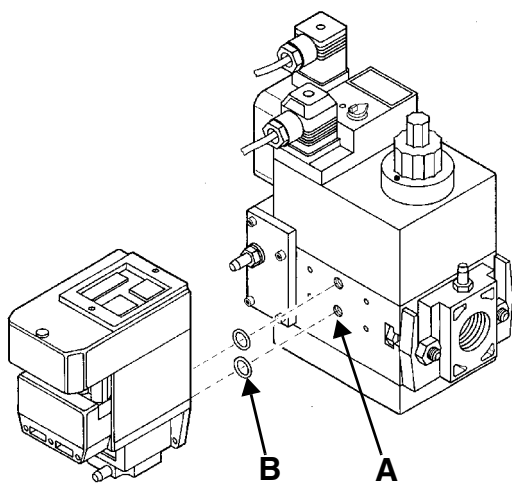


Fig. 21

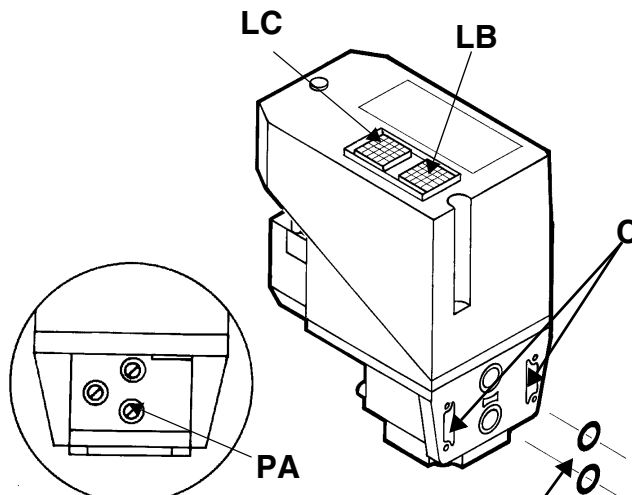


Fig. 22

Si se desea realizar un control, introducir un manómetro en la toma de presión **PA** en Fig. 22. Si el ciclo de prueba resulta positivo, después de algunos segundos se enciende la lámpara de consenso **LC** (amarilla). En caso contrario se enciende la lámpara **LB** de bloqueo (roja). Para reiniciar es necesario desbloquear el equipo presionando el pulsador luminoso **LB**.

### **Calibración de los presostatos de aire y de gas**

El **presostato de aire** cumple la función de poner en condiciones seguras (bloquear) el equipo de control de la llama si la presión del aire no es la prevista. En caso de bloqueo, desbloquear el quemador sirviéndose del botón de desbloqueo del equipo, presente en el panel de control del quemador.

Los **presostatos de gas** controlan la presión para impedir el funcionamiento del quemador en casos en los que el valor de presión no está comprendido dentro del campo de presión admisible.

#### **Calibración presostato de aire**

Realizar la calibración del presostato de aire como se describe a continuación:

- Quitar la tapa de plástico transparente.
- Después de haber completado las calibraciones de aire y gas, encender el quemador.
- Con el quemador en posición de llama baja, girar lentamente la abrazadera de regulación **VR** hacia la derecha (para aumentar la presión de calibración) hasta lograr el bloqueo del quemador, leer el valor de presión en la escala y volver a configurarlo a un valor inferior a aproximadamente 15%.
- Repetir el ciclo de encendido del quemador y controlar que funcione correctamente.
- Volver a montar la tapa transparente en el presostato.

#### **Calibración presostato gas de mínima**

Para la calibración del presostato de gas proceder de la siguiente manera:

- Asegurarse de que el filtro esté limpio.
- Quitar la tapa de plástico transparente.
- Con el quemador en funcionamiento al caudal máximo, medir la presión del gas en la toma de presión del presostato.
- Cerrar lentamente la válvula manual de interceptación antes del presostato (véase el diagrama de instalación de rampas de gas), hasta detectar una reducción de la presión del 50% respecto al valor leído anteriormente. Controlar que no aumente el valor de CO en los humos: si el valor de CO es superior a los límites establecidos por la ley, abrir lentamente la válvula de interceptación hasta lograr los límites mencionados.
- Comprobar que el quemador funcione correctamente.
- Girar la abrazadera de regulación del presostato hacia la derecha (para aumentar la presión), hasta que el quemador se apague.
- Abrir completamente la válvula manual de interceptación
- Volver a montar la tapa transparente.



## PARTE II: MANUAL DE USO

### LIMITACIONES DE USO

EL QUEMADOR ES UN APARATO PROYECTADO Y FABRICADO PARA FUNCIONAR SÓLO TRAS HABER SIDO ACOPLADO CORRECTAMENTE CON UN GENERADOR DE CALOR (EJ. CALDERA, GENERADOR DE AIRE CALIENTE, HORNO, ETC.), CUALQUIER OTRO USO DEBE SER CONSIDERADO IMPROPIO, POR LO TANTO PELIGROSO.

EL USUARIO DEBE GARANTIZAR QUE EL EQUIPO SERÁ MONTADO CORRECTAMENTE ENCARGANDO SU INSTALACIÓN A PERSONAL CUALIFICADO; ADEMÁS, EL PRIMER ENCENDIDO DEBERÁ SER REALIZADO POR UN CENTRO DE ASISTENCIA AUTORIZADO POR LA EMPRESA FABRICANTE DEL QUEMADOR.

SON FUNDAMENTALES EN TAL SENTIDO LAS CONEXIONES ELÉCTRICAS CON LOS ÓRGANOS DE REGULACIÓN Y SEGURIDAD DEL GENERADOR (TERMOSTATOS DE TRABAJO, SEGURIDAD, ETC.) QUE GARANTIZAN UN FUNCIONAMIENTO DEL QUEMADOR CORRECTO Y SEGURO.

POR DICHO MOTIVO DEBE SER EXCLUIDA CUALQUIER FORMA DE FUNCIONAMIENTO DEL EQUIPO QUE PRESCINDA DE LAS OPERACIONES DE INSTALACIÓN O QUE SE REALICE DESPUÉS DE TOTAL O PARCIAL MANIPULACIÓN DE ÉSTAS (EJ. DESCONEXIÓN AUNQUE PARCIALMENTE DE LOS CONDUCTORES ELÉCTRICOS, APERTURA DE LA PUERTA DEL GENERADOR, DESMONTAJE DE PARTES DEL QUEMADOR).

NO ABRIR O DESMONTAR JAMÁS COMPONENTES DE LA MÁQUINA.

UTILIZAR SÓLO EL INTERRUPTOR GENERAL, QUE DEBIDO A SU FÁCIL ACCESIBILIDAD Y RAPIDEZ DE MANIOBRA SIRVE TAMBIÉN COMO INTERRUPTOR DE EMERGENCIA Y, EVENTUALMENTE, CON EL PULSADOR DE DESBLOQUEO.

EN CASO DE PARADA POR BLOQUEO, DESBLOQUEAR EL EQUIPO PULSANDO EL BOTÓN ESPECÍFICO DE RESET. EN EL CASO DE UNA NUEVA PARADA POR BLOQUEO, CONTACTAR CON LA ASISTENCIA TÉCNICA, SIN REALIZAR NUEVOS INTENTOS.

**ATENCIÓN:** DURANTE EL FUNCIONAMIENTO NORMAL LAS PARTES DEL QUEMADOR MÁS CERCANAS AL GENERADOR (BRIDA DE ACOPLAMIENTO) ESTÁN SUJETAS A RECALENTAMIENTO. NO TOCARLAS, PARA EVITAR QUEMADURAS.

### FUNCIONAMIENTO



**ATENCIÓN:** ANTES DE PONER EN FUNCIONAMIENTO EL QUEMADOR, ASEGURARSE DE QUE LAS VALVULAS MANUALES DE INTERCEPTACIÓN ESTÉN ABIERTAS. ASEGURARSE, ADEMÁS, DE QUE EL INTERRUPTOR GENERAL DE ALIMENTACIÓN ESTÉ CERRADO. LEER EstrictAMENTE LAS ADVERTENCIAS REPRODUCIDAS EN EL PRESENTE MANUAL.


- Poner en tensión el quemador mediante el interruptor general de la caldera.
- Para los modelos bietapa, llevar el interruptor principal A del quemador a la posición ON..
- Controlar que el equipo no esté en bloque, si lo está, desbloquearlo utilizando el correspondiente pulsador de desbloqueo, al cual se accede mediante el orificio colocado en el armazón del quemador.
- Controlar que la serie de termostatos (o bien presostatos) entreguen el consenso de funcionamiento al quemador (en los modelos bietapa, la luz indicadora L1 se encendie);
- Inicia el ciclo de arranque del quemador: el equipo pone en marcha el ventilador del quemador;
- Una vez terminada la preventilación se alimenta el transformador de encendido (en los modelos bietapa, la luz indicadora LT se encendie), se alimentan las electroválvulas del gas y el quemador se enciende;
- algunos segundos después de la apertura de las válvulas de gas, el transformador de encendido queda excluido del circuito;
- **Quemadores de dos llamas:** el quemador está encendido en llama baja (luz indicadora L1 encendida); transcurridos 8 seg, empieza el funcionamiento de 2 llamas y el quemador se coloca automáticamente en llama alta (luz indicadora L2 encendida), o queda en llama baja de acuerdo con las demandas de la instalación.



Versiones de 2-etapas - progresiva - moulante (con modulador RWF40)

## PARTE III: MANTENIMIENTO

Al menos una vez al año realizar las operaciones de mantenimiento indicadas seguidamente. Si el servicio de mantenimiento se realiza en cada estación, es aconsejable efectuarlo a fines de cada invierno; si el servicio es de tipo continuativo, mantenimiento debe ser realizado cada 6 meses.

	<p><b>ATENCIÓN ¡TODAS LAS INTERVENCIONES EN EL QUEMADOR DEBEN SER REALIZADAS CON EL INTERRUPTOR ELÉCTRICO GENERAL ABIERTO Y VÁLVULAS MANUALES DE INTERCEPTACIÓN DE LOS COMBUSTIBLES DIQUES!</b></p> <p><b>ATENCIÓN: LEER MUY ATENTAMENTE LAS “ADVERTENCIAS” INDICADAS EN LA PRESENTACION DEL MANUAL.</b></p>
---	--

### OPERACIONES PERIÓDICAS

- Limpie y controle de los filtros de las valvulas de gas (Fig. 23 y siguientes)
- Desmonte, controle y limpie la cabeza de combustión (véase Fig. 30 y siguientes)
- Limpie y controle los electrodos de encendido y detección (véase pag. 34). Controle la señal de detección, siga el esquema de la Fig. 36.
- Limpie y engrase los mecanismos de leva y las piezas giratorias.

**⚠** : ATENCIÓN: si, durante las operaciones de manutención, se hiciera necesario bajar las partes constituyentes la rampa del gas, acordarse de ejecutar, una vez reensamblada la rampa, la prueba de estanqueidad según las modalidades previstas por las normativas vigentes.

#### Control del filtro en el MULTIBLOC DUNGS MB-DLE 405..412

- Control del filtro por lo menos una vez al año!
- Cambiar el filtro cuando  $\Delta p$  entre las tomas de presión 1 y 3 sea  $> 10$  mbar (Fig. 24).
- Cambiar el filtro cuando  $\Delta p$  entre las tomas de presión 1 y 3 (Fig. 24) sea dos veces mayor que el valor registrado durante el último control.

El filtro puede cambiarse sin necesidad de desmontar el MultiBloc.

- 1 Interrumpir la entrada de gas y cerrar el grifo de bola.
- 2 Desenroscar los tornillos 1, 2, 3, 4 con la llave de macho hexagonal núm. 3, y retirar la tapa del filtro 5 (Fig. 25).
- 3 Retirar el cartucho del filtro 6 y sustituirlo por uno nuevo.
- 4 Colocar la tapa del filtro 5, insertar de nuevo los tornillos 1, 2, 3, 4 y apretarlos.
- 5 Realizar una prueba funcional y de estanqueidad.,  $p_{max.} = 360$  mbar.

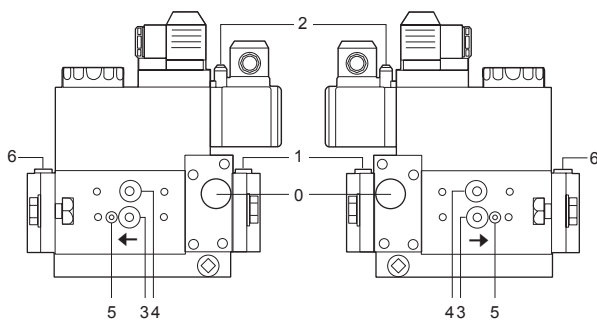


Fig. 23

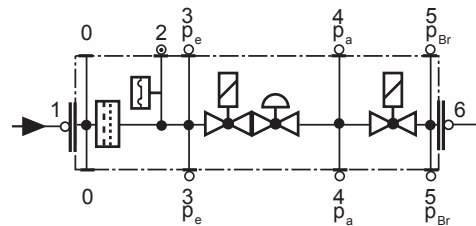


Fig. 24

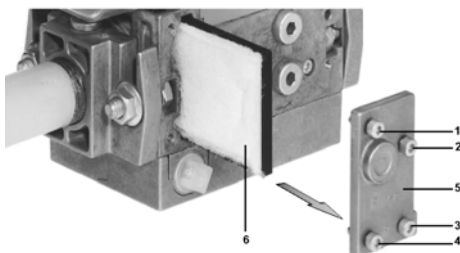


Fig. 25



### Control del filtro MULTIBLOC DUNGS MB-DLE 415 - 420 B01 1" 1/2 - 2"

- Control del filtro por lo menos una vez al año!
- Cambiar el filtro cuando  $\Delta p$  entre las tomas de presión 1 y 2 sea  $\Delta p > 10$  mbar.
- Cambiar el filtro cuando  $\Delta p$  entre las tomas de presión 1 y 2 sea dos veces mayor que el valor registrado durante el último control.

El filtro puede cambiarse sin necesidad de desmontar el MultiBloc.

- 1 Interrumpir la entrada de gas y cerrar la llave de bola.
- 2 Desatornillar los tornillos 1 - 6.
- 3 Cambiar la malla del filtro fino.
- 4 Volver a colocar el armazón del filtro. Atornillar los tornillos 1 - 6 sin hacer esfuerzo alguno y apretarlos.
- 5 Realizar una prueba funcional y de estanqueidad.,  $p_{max.} = 360$  mbar.

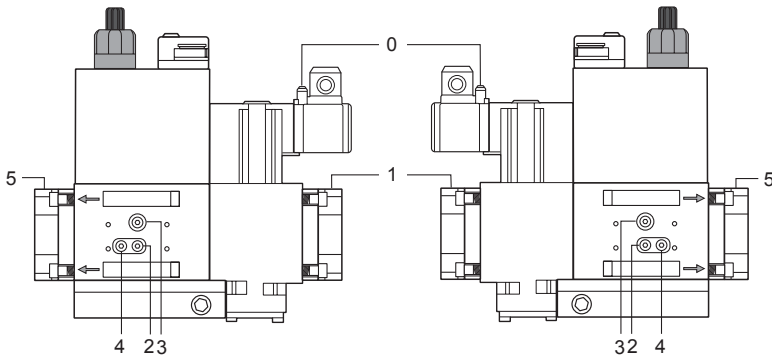


Fig. 26

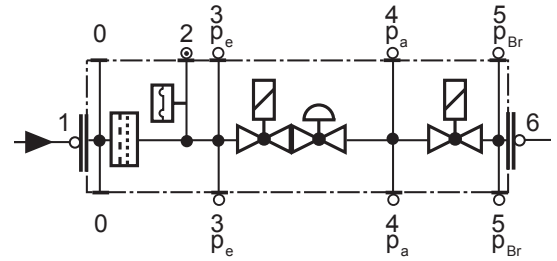


Fig. 27

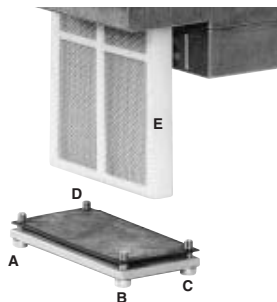


Fig. 28

### Limpiar o sustituir el filtro por valvulas Krom-Schroeder CG2 25V

Controlare el filtro una vez al año:

- 1 cerrar la válvula de bola
- 2 aflojar los cuatro tornillos (1 in Fig. 29); desenroscando totalmente dos de ellos, según cuál sean las condiciones de espacio, extraer la unidad filtrante (2 in Fig. 29)
- 3 limpiar o sustituir la esterilla filtrante y el tamiz y volver a montarlos
- 4 Comprobar la estanqueidad de las bridas de conexión. Aplicar agua jabonosa en las uniones.

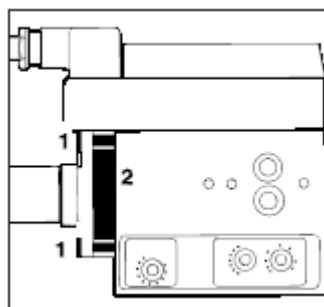


Fig. 29

### Desmontaje de la placa de componentes para el mantenimiento del ventilador

Para llevar a cabo las operaciones de mantenimiento/sustitución del ventilador, seguir el procedimiento:

- 1 desmontar la placa componentes C del quemado, removiendo los tornillos V1, V2, V3, V4 y el perno de fijación F (Fig. 30);
- 2 quitar el soporte de goma para los cables, desatornillando los tornillos V5 y V6 como se muestra en (Fig. 31);
- 3 Liberar el tirante T, como indicado en Fig. 32
- 4 Desconectar el conector CV, Fig. 34.
- 5 Enganchar la placa en uno de los modos indicados en las figuras para facilitar las operaciones de mantenimiento.

**NOTA:** al volver a montar la placa componentes, prestar atención a que el perno de la compuerta P entre en el correcto compartimiento B (vease figura

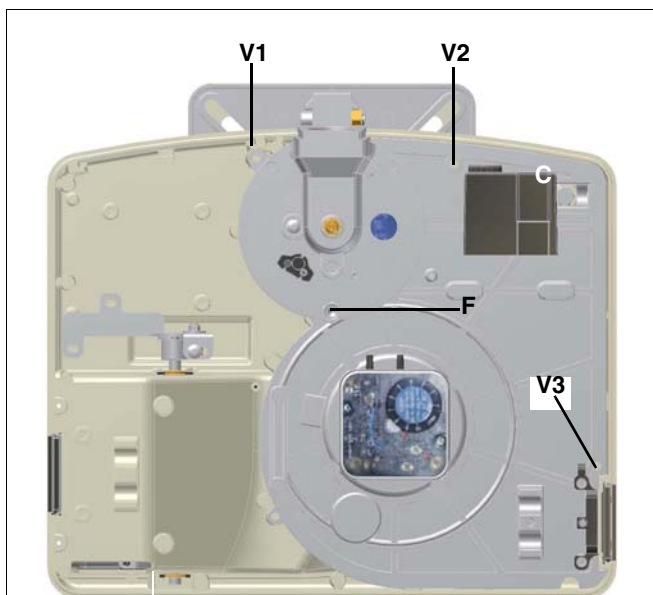


Fig. 30

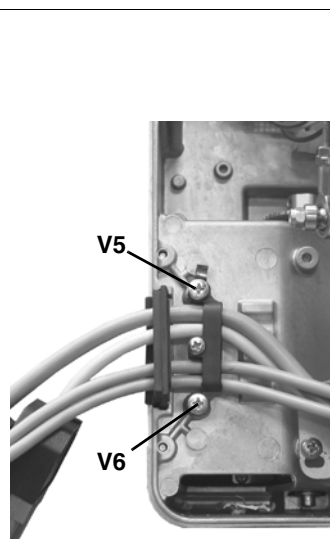


Fig. 31

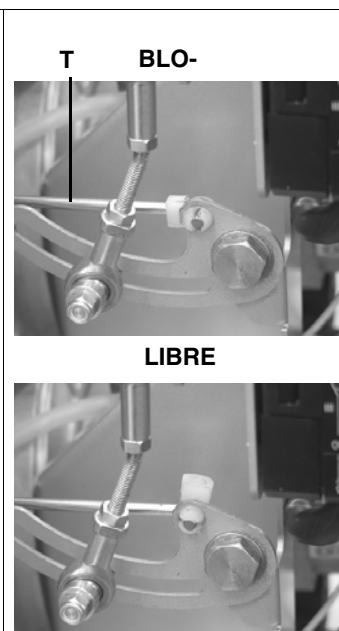


Fig. 32

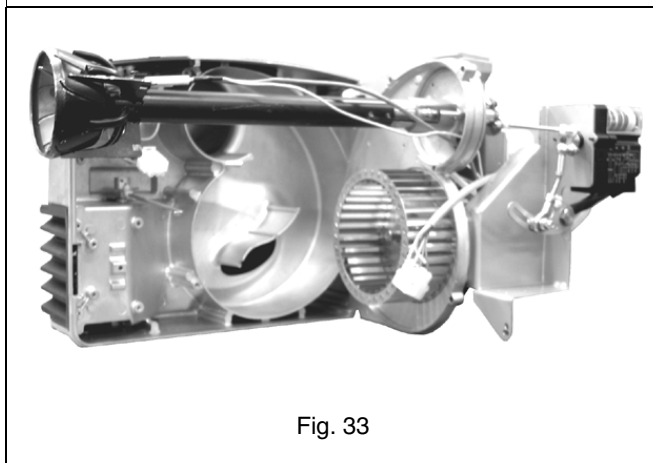


Fig. 33

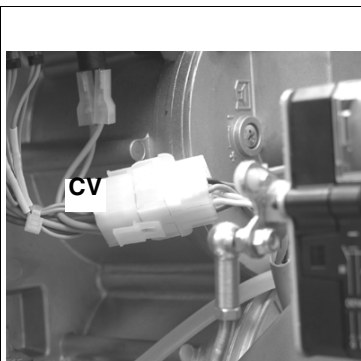


Fig. 34

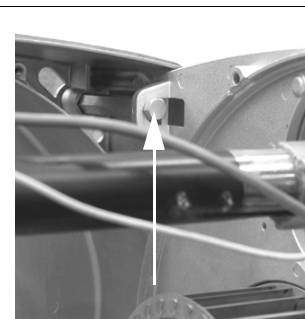


Fig. 35

### Desmontaje y limpieza de la cabeza de combustión

**ATENCIÓN:** para no afectar el funcionamiento del quemador, evitar el contacto de los electrodos de encendido y detección con partes metálicas (cabeza, tobera, etc.) Controlar la posición de los electrodos después de cada intervención de mantenimiento en la cabeza de combustión.

Para quitar la cabeza de combustión, proceder de la siguiente manera:

- 1 quitar la tapa del quemador;
- 2 desenroscar los tornillos de fijación VT;
- 3 desconectar el cable de encendido CA; desenroscar las tuercas de fijación D y quitar la cabeza de su alojamiento;
- 4 ajustar los electrodos; si es necesario, para sustituir los electrodos, desconectar los cables y desenroscar el tornillo VE;
- 5 retirar los electrodos, sustituirlos;
- 6 para limpiar la cabeza de combustión, aspirar las impurezas y, si fuera necesario eliminar las incrustaciones, utilizar un cepillo metálico;
- 7 volver a montar las partes siguiendo el procedimiento en orden inverso, respetando la posición de los electrodos (véase apart. siguiente).

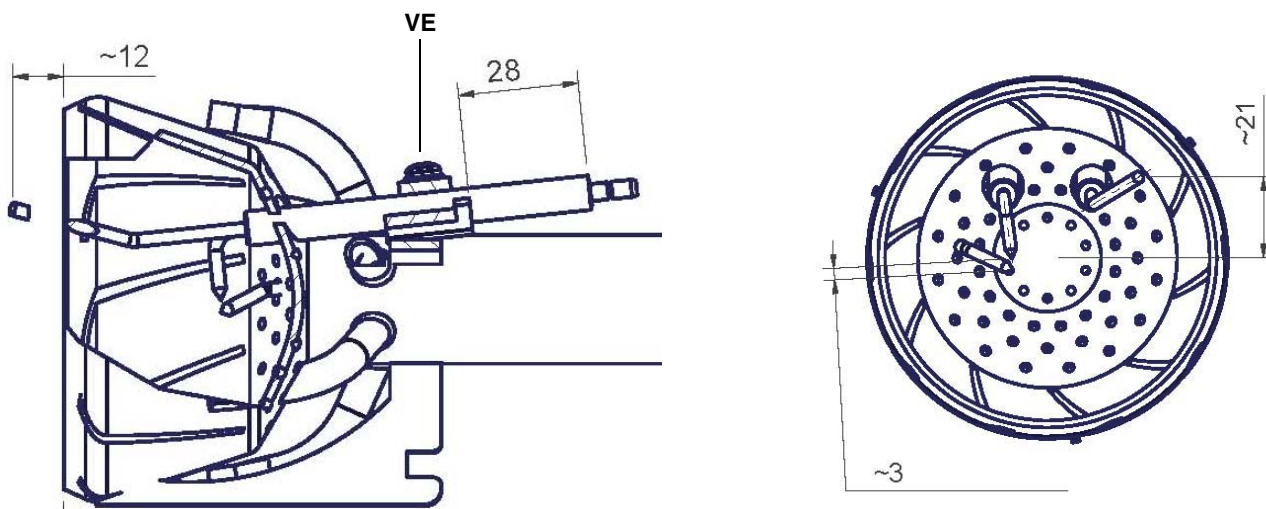
**ATENCIÓN:** durante el montaje, coloque los tornillos V1, V2, V3 y V4 sin apretarlos; reinstale y apriete los tornillos S1 y S2 y, por último, apriete los tornillos V1, V2, V3 y V4.



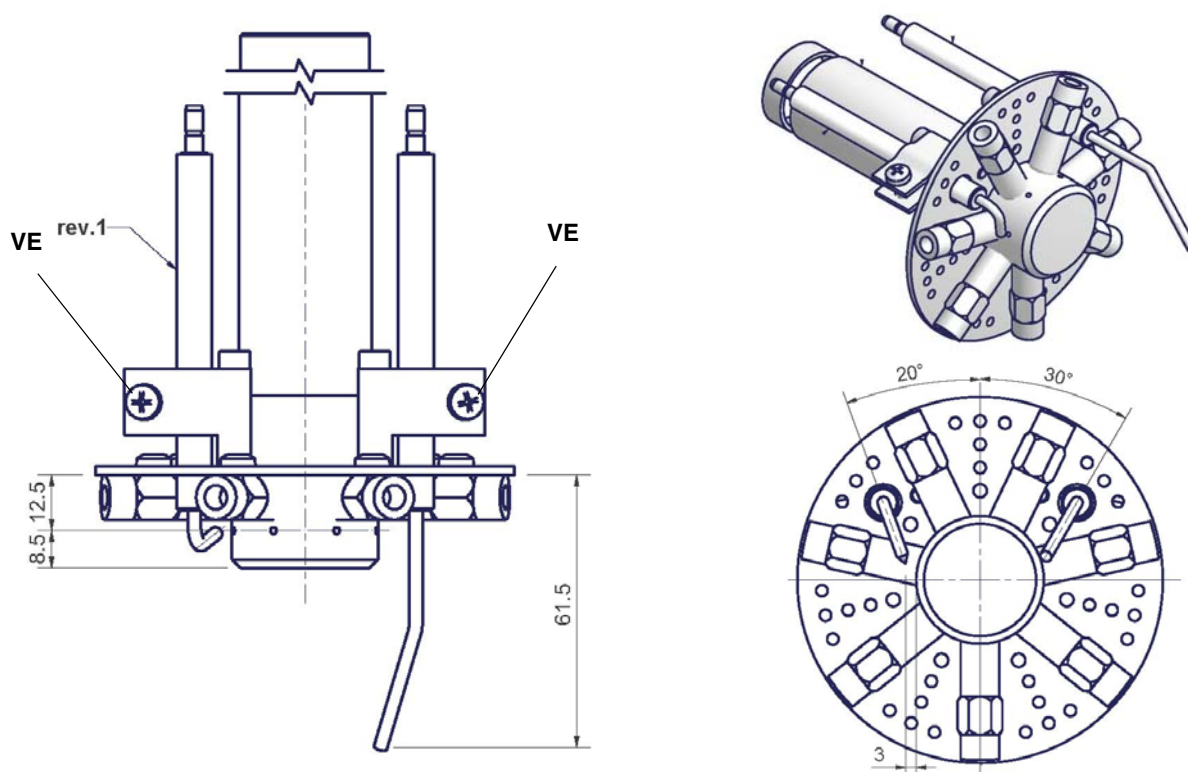
**Correcta posición de los electrodos**

A fin de garantizar un buen encendido es necesario respetar las medidas indicadas en la figura. Cerciorarse de haber fijado el tornillo de bloqueo VE del grupo electrodos antes de volver a montar el quemador.

**Quemadores estandar**



**Quemadores Low NOx**



### Controlo de la señal de detección

En el caso en que el quemador vaya en bloque, ejecutar los siguientes controles. Para medir la señal de detección, siga el esquema de la Fig. 36. Si la señal es inferior al valor indicado, controle la posición del electrodo de detección, los contactos eléctricos y, de ser necesario, sustituya el electrodo de detección.

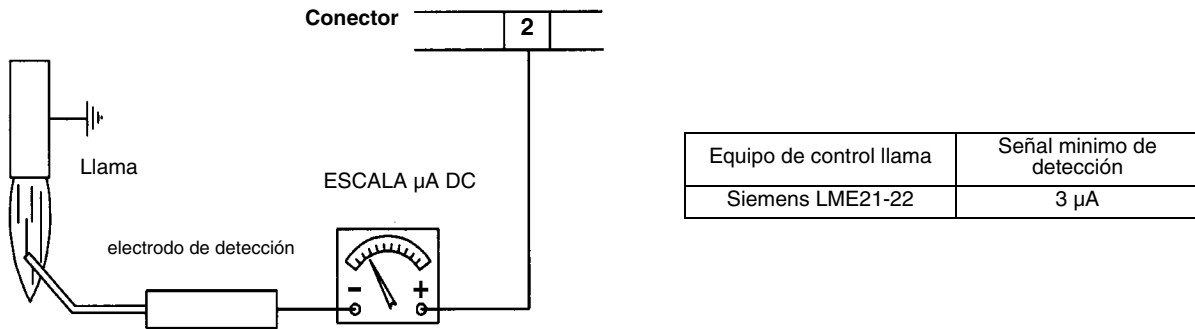


Fig. 36

### Parada estacional

Para apagar el quemador en el período de parada estacional, proceder de la siguiente manera:

- 1 poner el interruptor general del quemador en posición 0 (OFF - apagado)
- 2 desconectar la línea de alimentación eléctrica
- 3 cerrar el grifo de combustible de la línea de distribución.

### Eliminación del quemador

En caso de desguace del quemador, seguir los procedimientos previstos por las leyes vigentes acerca de la eliminación de los materiales.

**TABLA CAUSAS - IRREGULARIDADES**

CAUSA	IRREGULARIDAD											
	NO PARTE	CONTINUA A REALIZAR EL PRELAVADO	NO SE ENCIENDE Y SE BLOQUEA	NO SE ENCIENDE Y REPITE EL CICLO	SE ENCIENDE Y REPITE EL CICLO	SE ENCIENDE Y SE BLOQUEA	EL EQUIPO DE CONTROL LLAMA REPITE EL CICLO SIN EFECTUAR EL CONSENSO	NO SE PONE EN LLAMA ALTA	NO RETORNA EN LA LLAMABAJA	EL SERVOMANDO QUEDA DETENIDO Y VIBRA	SE BLOQUEA DURANTE EL FUNCIONAMIENTO	SE APAGA Y REPITE EL CICLO DURANTE EL FUNCIONAMIENTO
INTERRUPTOR GENERAL ABIERTO	●											
FALTA GAS	●			●								
PRESÓSTATO DE MAXIMA PRESIÓN GAS DEFECTUOSO	●		●									
SERIE TERMOSTATOS CALDERA DEFECTUOSO	●			●								●
INTERVENCIÓN RELÉ TÉRMICO	●											
FUSIBLES AUXILIARES INTERRUMPIDOS	●											
EQUIPO CONTROL LLAMA DEFECTUOSO	●	●	●			●					●	
SERVOMANDO DEFECTUOSO	●	●	●				♦					
PRESÓSTATO AIRE DESCALIBRADO O DEFECTUOSO	●					●	●				●	
PRESÓSTATO DE MÍNIMA PRESIÓN GAS DEFECTUOSO O FILTRO SUCIO	●			●	●		●					●
TRANSFORMADOR DE ENCENDIMIENTO DEFECTUOSO			●									
ERRADA POSICIÓN ELECTRODOS DE ENCENDIMIENTO			●									
ERRADA POSICIÓN ELECTRODOS DE DETECCION						●					●	
VALVULA MARIPOSA GAS DESCALIBRADA			●			●						
STABILIZADOR GAS DEFECTUOSO			●	●	●							●
VALVOLA GAS DEFECTUOSA			●									
CONEXIÓN INCORRECTA O DEFECTO DEL TERMÓSTATO/ PRESOSTATO DE LLAMA ALTA/BAJA							♦	●	●	♦		
LEVA SERVOMANDO DESCALIBRADA							1	1	1			
SONDA UV SUCIA O DEFECTUOSA			1			1				1		
FASE Y NEUTRO INVERTIDOS						s						
ALIMENTACIÓN FASE-FASE O PRESENCIA DE TENSIÓN EN EL NEUTRO(*)						s						

1 = con todas los equipos de control llama;

s = sólo con LGB2../LMG2../LME11/LME2..

(\*) en estos casos insertar el circuito SIEMENS "RC466890660" (véase "Conexiones electricas").

## PIEZAS DE REPUESTO

Descripción	Código		
	LG/NG120	LG/NG140	LG/NG200
TAPA	1011807	1011807	1011807
EQUIPO DE CONTROL DE LLAMA (versión de una etapa)	2020466	2020467	2020467
EQUIPO DE CONTROL DE LLAMA (versión de una etapa)	-	2020468	2020468
ELECTRODO DE DETECCIÓN	2080108	2080108	2080108
ELECTRODO DE MASA	2080234	2080234	2080234
ELECTRODO DE ENCENDIDO	2080218	2080218	2080218
JUNTA	2110031	2110031	2110031
VENTILADOR	2150077	2150077	2150070
PRESÓSTATO AIRE	2160053	2160053	2160053
TRANSFORMADOR DANFOSS	2170233	2170233	2170233
TRANSFORMADOR COFI	2170138	2170138	2170138
MOTOR mod. AACO	2180296	2180296	2180296
MOTOR mod. AEG	2180715	2180715	2180715
GRUPO VALVULAS DUNGS MB-DLE 405 (1/2")	2190339	-	-
GRUPO VALVULAS DUNGS MB-DLE 407 (3/4")	-	2190340	2190340
GRUPO VALVULAS DUNGS MB-DLE 410 (1")	-	2190341	2190341
GRUPO VALVULAS KROM-SCROEDER CG2..V (1")	-	2190262	2190262
CONTROL DE ESTANQUEIDAD (opcion)	2191604	2191604	2191604
SERVOMANDO (quemores de 2-etapas)	-	2480057	2480057
TOBERA (S*)	30900H4	30900H4	30900H6
TOBERA (L*)	30900H5	30900H5	30900H7
CABEZA DE COMBUSTION (gas natural) (S*)	30600M0	30600M0	30600M2
CABEZA DE COMBUSTION (gas natural) (L*)	30600M1	30600M1	30600M3
CABEZA DE COMBUSTION (G.P.L.)(S*)	30600M4	30600M4	30600M2
CABEZA DE COMBUSTION (G.P.L.) (L*)	30600M5	30600M5	30600M3
CABEZA DE COMBUSTION CON ELECTRODOS (gas natural) (S*)	3501847	3501847	3501849
CABEZA DE COMBUSTION CON ELECTRODOS (gas natural) (L*)	3501848	3501848	3501850
CABEZA DE COMBUSTION CON ELECTRODOS (G.P.L.) (S*)	3501857	3501857	3501859
CABEZA DE COMBUSTION CON ELECTRODOS (G.P.L.) (L*)	3501858	3501858	3501860
CABLE DE ENCENDIDO	6050154	6050154	6050154
CABLE DE DETECCIÓN	6050211	6050211	6050211

- Variantes por quemadores serie Low NOx

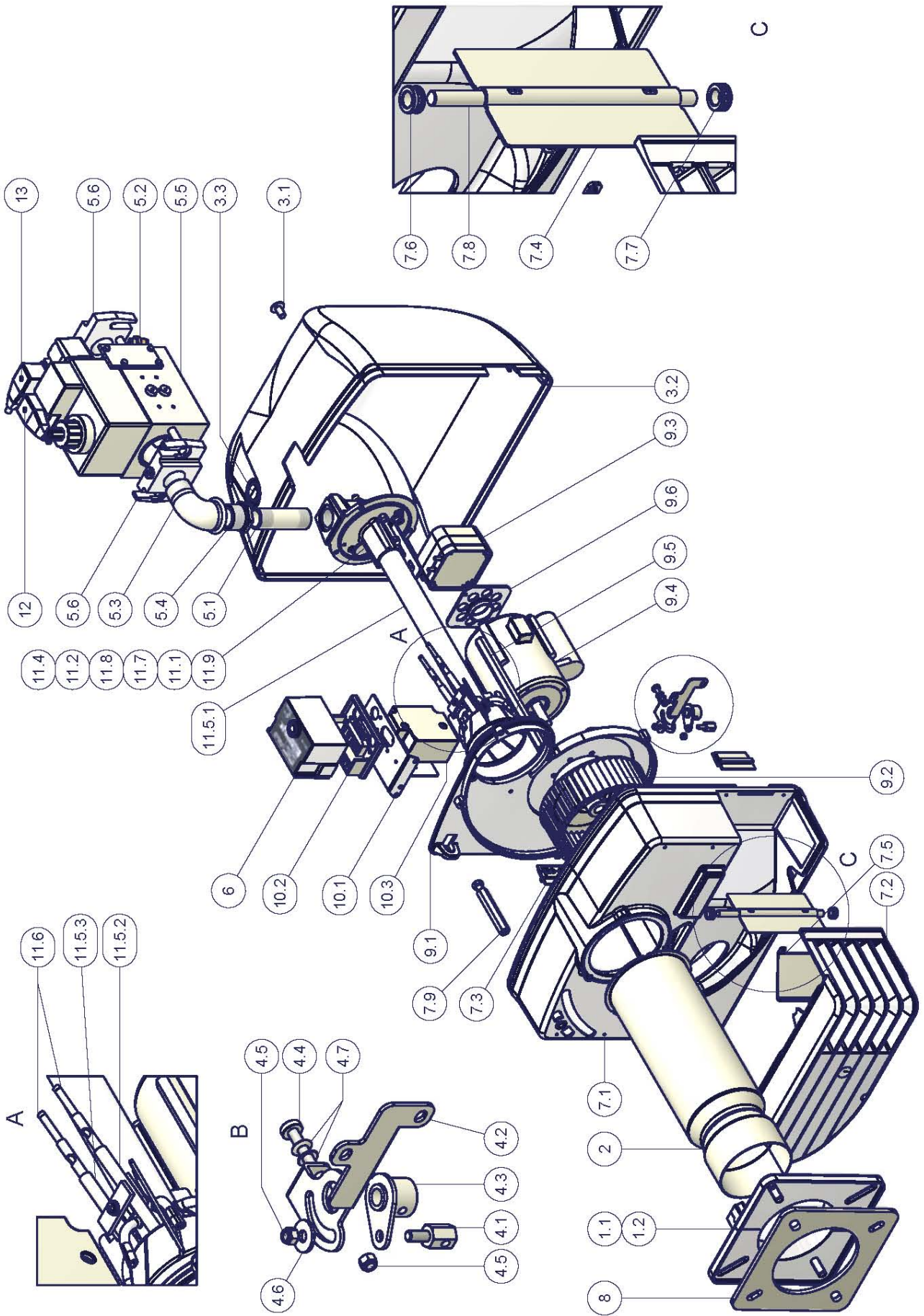
Descripción	Código	
	NGX120	NGX200
TOBERA (S*)	30900N2	30900N4
TOBERA (L*)	30900N3	30900N5
CABEZA DE COMBUSTION LOW NOx (S*)	30600M8	30600N0
CABEZA DE COMBUSTION LOW NOx (L*)	30600M9	30600N1
CABEZA DE COMBUSTION CON ELECTRODOS LOW NOx (S*)	3501853	3501855
CABEZA DE COMBUSTION CON ELECTRODOS LOW NOx (L*)	3501854	3501856

\*S: tobera estandar

\*L: tobera larga

**DESPIECE DEL QUEMADOR**

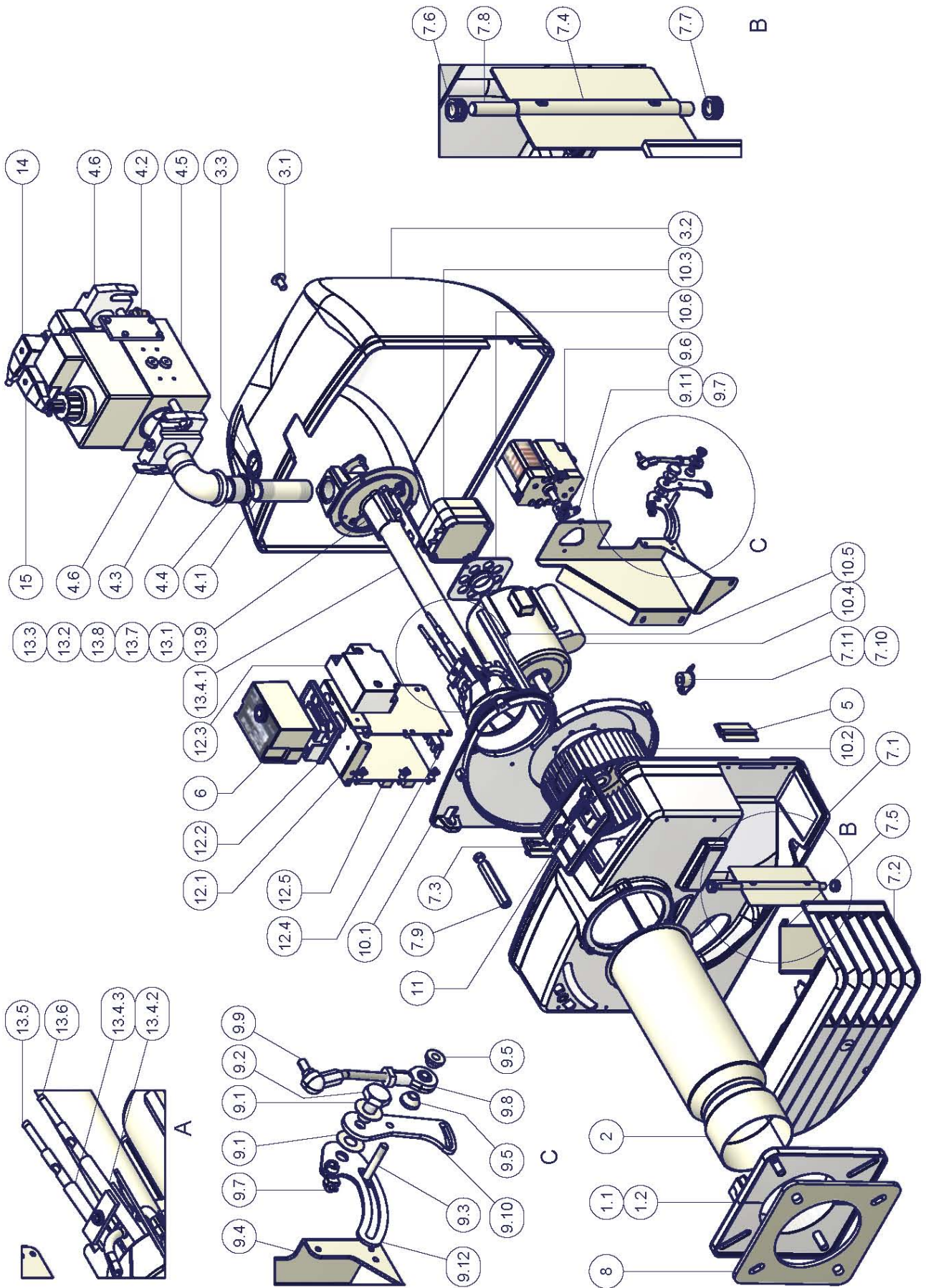
POS	DESCRIPCION
1.1	SEMIBRIDA CORREDIZA
1.2	SEMIBRIDA CORREDIZA
2	TOBERA
3.1	TORNILLO DE FIJACIÓN TAPA
3.2	TAPA
3.3	CUBIERTA DEL PULSADOR DE DESBLOQUEO
4.1	TORNILLO BLOQUEO ÍNDICE
4.2	SOPORTE INDICE REGULACION COMPUERTA AIRE
4.3	BRÚJULA TRASMISION COMPUERTA
4.4	TORNILLO
4.5	TUERCA AUTOBLOQUEANTE
4.6	ARANDELA
4.7	ARANDELA
5.1	TUBO ROSCADO
5.2	TOMA PRESION GAS
5.3	RECODOÍ
5.4	REDUCCIÓN
5.5	GRUPO VÁLVULAS
5.6	BRIDA GRUPO VÁLVULAS
6	EQUIPO DE CONTROL LLAMA
7.1	CÓCLEA
7.2	CAJON AIRE
7.3	PASACABLE
7.4	COMPUERTA AIRE
7.5	PALETA
7.6	BRÚJULA PERNO TRASMISION COMPUERTA INFERIOR
7.7	BRÚJULA PERNO TRASMISION COMPUERTA SUPERIOR
7.8	PERNO COMPUERTA
7.9	PERNO MANUTENCIÓN PLACA
8	JUNTA
9.1	PLACA MOTOR
9.2	VENTILADOR
9.3	PRESOSTATO AIRE
9.4	MOTOR
9.5	PERNO FIJACION PLACA
9.6	SOPORTE PRESOSTATO AIRE
10.1	ESCUADRA
10.2	BASE EQUIPO CONTROL LLAMA
10.3	TRANSFORMADOR
11.1	TUERCA
11.2	PASACABLE
11.3	TOMA DE PRESION GAS
11.4	MIRILLA
11.5.1	CABEZA DE COMBUSTION
11.5.2	ELECTRODO DE DETECCION
11.5.3	ELECTRDO DE ENCENDIDO
11.6	CABLE DE ENCENDIDO
11.7	TORNILLO
11.8	TUERCA
11.9	BRIDA
12	CONECTOR
13	CONECTOR





**QUEMADOR DE 2-ETAPAS**

<b>POS</b>	<b>DESCRIPCION</b>
1.1 - 1.2	SEMIBRIDA CORREDIZA
2	TOBERA
3.1	TORNILLO DE FIJACIÓN TAPA
3.2	TAPA
3.3	CUBIERTA DEL PULSADOR DE DESBLOQUEO
4.1	TORNILLO BLOQUEO ÍNDICE
4.2	TOMA DE PRESIÓN GAS
4.3	RECODOÍ
4.4	REDUCCIÓN
4.5	GRUPO VÁLVULA GAS
4.6	BRIDA GRUPO VÁLVULA GAS
5	PASACABLE
6	EQUIPO CONTROL LLAMA
7.1	CÓCLEA
7.2	CAJON AIRE
7.3	PASACABLE
7.4	COMPUERTA AIRE
7.5	PALETA
7.6	BRÚJULA
7.8 - 7.9	PERNOS
7.10	ABRAZADERA
7.11	BRÚJULA
8	JUNTA
9.1	ARANDELA TRASMISION SECTOR
9.2 - 9.3	TORNILLOS
9.4	ESCUADRA SERVOMANDO
9.5	DISTANCIADOR
9.6	SERVOMANDO
9.7	ABRAZADERA
9.8 - 9.9	ARTICULACIÓN
9.10	APOYO
9.11	BRÚJULA
9.12	LEVA COMPUERTA AIRE
10.1	PLACA MOTOR
10.2	VENTILADOR
10.3	PRESOSTATO AIRE
10.4	MOTOR
10.5	PERNO DE FIJACIÓN PLACA
10.6	SOPORTE PRESOSTATO AIRE
11	CUADRO ELECTRICO
12.1	ESCUADRA
12.2	BASE EQUIPO
12.3	TRANSFORMADOR
12.4	PLACA CONEXIÓN TIERRA
12.5	TARJETA CIRCUITO IMPRESO
13.1	TUERCA DE FIJACIÓN TORNILLO
13.2	PASACABLE
13.3	MIRILLA
13.4.1	CABEZA DE COMBUSTION
13.4.2	ELECTRODO DE DETECCION
13.4.3	ELECTRODO DE ENCENDIDO
13.5	CABLE DE ENCENDIDO
13.6	CABLE DE DETECCION
13.7	TORNILLO
13.8	TUERCA
13.9	BRIDA
14 - 15	CONECTOR



**ESQUEMAS ELECTRICOS****Leyenda completa**

C1	Cuentahoras de funcionamiento I° estadio
C2	Cuentahoras de funcionamiento II° estadio
CO	Cuentahoras de funcionamiento
ER	Electrodo de detección llama
EV1	Electroválvula gas lado de la red (o grupo válvulas)
EV2	Electroválvula gas lado del quemador (o grupo válvulas)
F	Fusible
FR	Fotoresistencia
FU2-FU3	Fusible de línea
IG	Interruptor general
IL	Interruptor de línea
L	Fase
LAF-LAF1	Chivato de señalización funcionamiento del quemador en llama alta (sólo versiones biestadio y progresivos)
LB	Chivato señalización bloqueo llama
LBF	Chivato señalización funcionamiento quemador en llama baja (sólo versiones biestadio y progresivos)
LF	Chivato de señalización funcionamiento del quemador
LME..	Aparato SIEMENS control llama
LTA	Chivato señalización transformador de encendido
MA	Bornera de alimentación del quemador
MV	Motor ventilador
N	Neutro
PA	Presostato aire
PG	Presostato gas de mínima
PS	Pulsador de desbloqueo para aparato de control llama
SATRONIC DK0976	Aparato control llama
SATRONIC DKW972	Aparato control llama
SATRONIC DKW976	Aparato control llama
ST	Serie termostatos o presostatos
STA4.5B0.37/63N21L	Servomando BERGER compuerta del aire
SW1	Pulsador segunda etapa
TA	Transformador de encendido
TAB	Termostato/presostato llama alta-baja (donde está previsto eliminar el puente entre los bornes 6 y 7)
TS	Termostato/Presostato de seguridad caldera
VPS	Control de estanqueidad válvulas DUNGS (opcional)

Nota: hacer el puente entre los bornes 6 y 7 sólo con equipo de control llama SIEMENS LGB21/23

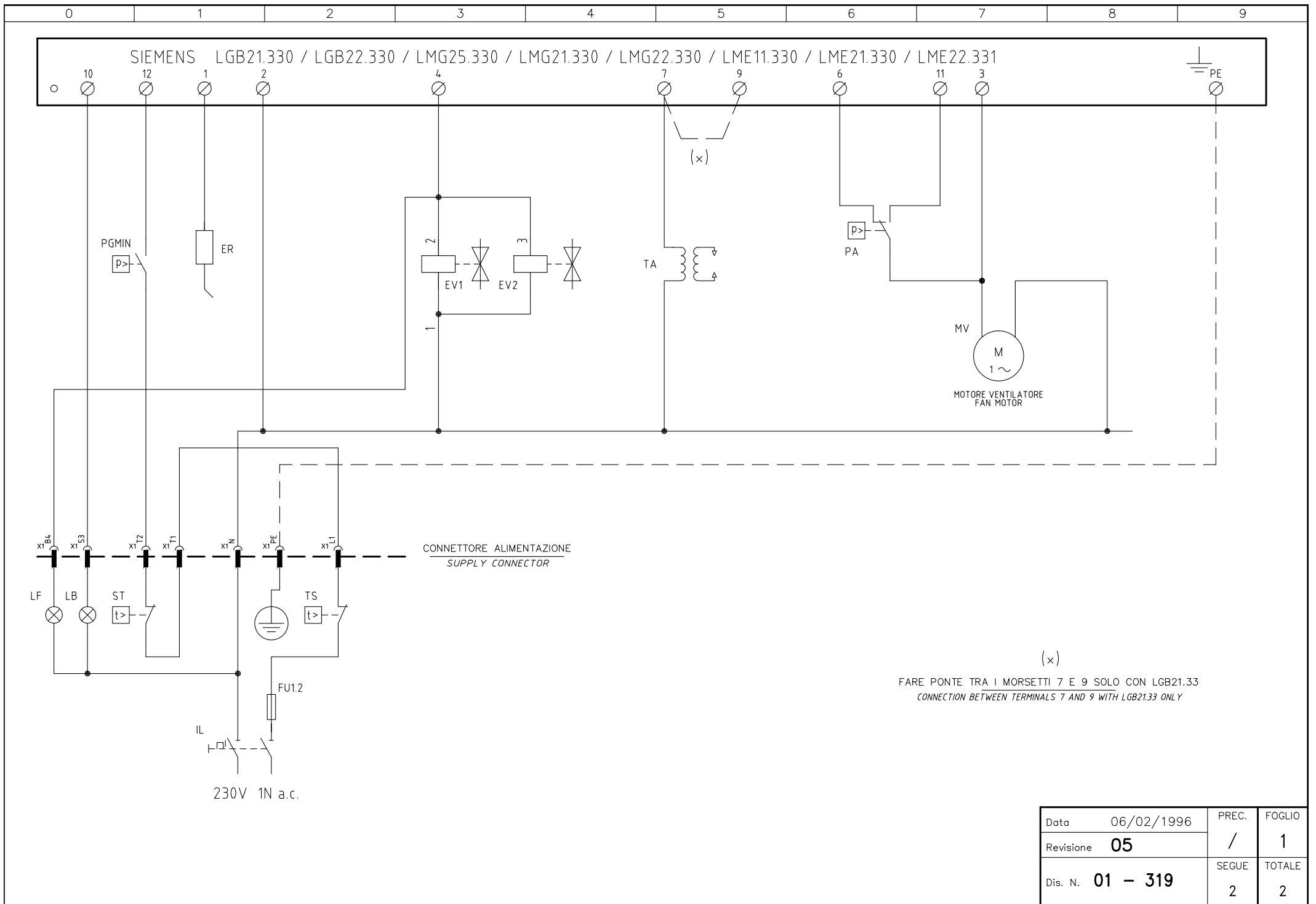
**LEVAS SERVOMANDO**

SIEMENS SQN30.151	BERGER STA6BB3.41	SIEMENS SQN70.224A20	BERGER STA4.5B0.37 STA13B0.36	
I	ST2	ROJO	I	Llama alta
II	ST0	AZUL	II	Parado
III	ST1	NARANJA	IV	Llama baja
V	MV	NEGRO	III	No utilizada

**ATENCIÓN:**

- 1 - Alimentación eléctrica 230V 50/60Hz 1N a.c. monofásica
- 2 - No invierta la fase con el neutro
- 3 - Asegure una buena puesta a tierra del quemador

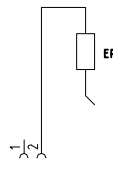
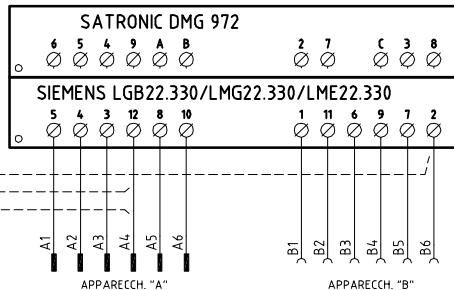
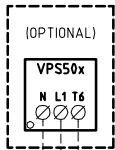
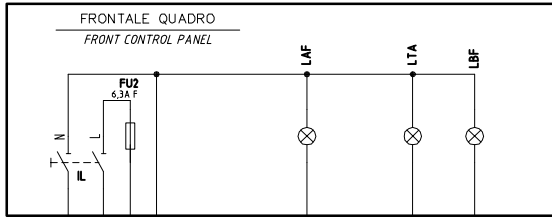
**Esquema eléctrico cod. 01-319 - Quemadores de una etapa****Esquema eléctrico 18-069 - Quemadores de 2 etapas / progresivos****Esquema eléctrico 18-166 - Quemadores modulantes**



Data	06/02/1996	PREC.	FOGLIO
Revisione	05	/	1
Dis. N.	01 - 319	SEGUE	TOTALE
		2	2

Sigla / Item	Descrizione	Description
ER	ELETTRODO RILEVAZIONE FIAMMA	FLAME DETECTION ELECTRODE
EV1	ELETTROVALVOLA GAS LATO RETE (O GRUPPO VALVOLE)	UPSTREAM GAS SOLENOID VALVE (OR VALVES GROUP)
EV2	ELETTROVALVOLA GAS LATO BRUCIATORE (O GRUPPO VALVOLE)	DOWNSTREAM GAS SOLENOID VALVE (OR VALVES GROUP)
FU1.2	FUSIBILE DI LINEA	LINE FUSE
IL	INTERRUTTORE GENERALE	MAINS SWITCH
LB	LAMPADA SEGNALAZIONE BLOCCO BRUCIATORE	INDICATOR LIGHT FOR BURNER LOCK-OUT
LF	LAMPADA SEGNALAZIONE FUNZIONAMENTO BRUCIATORE	INDICATOR LIGHT BURNER OPERATION
LGB.. / LMG.. / LME..	APPARECCHIATURA CONTROLLO FIAMMA	CONTROL BOX
MV	MOTORE VENTILATORE	FAN MOTOR
PA	PRESSOSTATO ARIA	AIR PRESSURE SWITCH
PGMIN	PRESSOSTATO GAS DI MINIMA PRESSIONE	MINIMUM GAS PRESSURE SWITCH
ST	SERIE TERMOSTATI/PRESSOSTATI	SERIES OF THERMOSTATS OR PRESSURE SWITCHES
TA	TRASFORMATORE DI ACCENSIONE	IGNITION TRANSFORMER
TS	TERMOSTATO/PRESSOSTATO DI SICUREZZA	SAFETY THERMOSTAT OR PRESSURE SWITCH

Data	06/02/1996	PREC.	FOGLIO
Revisione	05	1	2
Dis. N.	01 - 319	SEGUE	TOTALE
		/	2

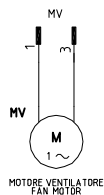
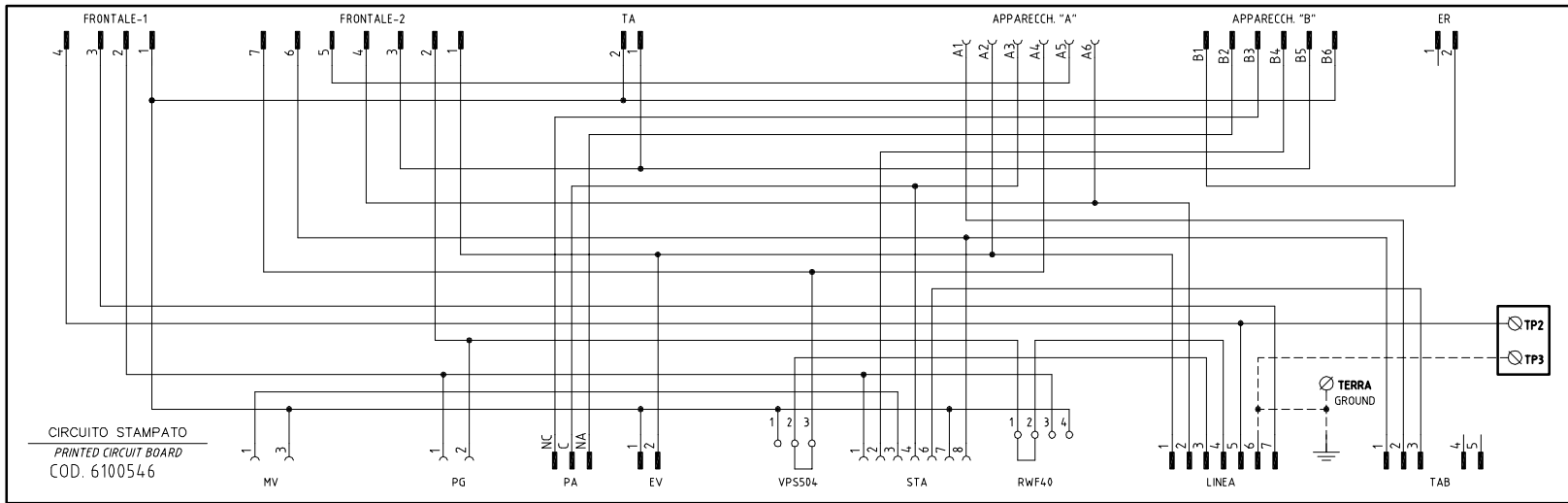


SERVOCOMANDO SERRANDA ARIA  
AIR DAMPER SERVO CONTROL  
STA4.5B / STA13B

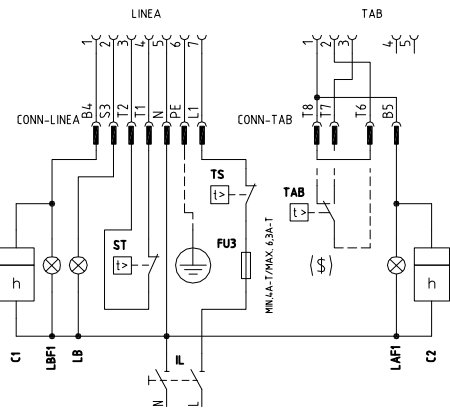
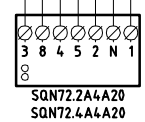
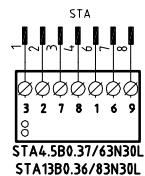
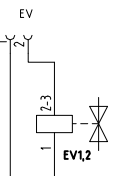
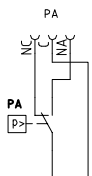
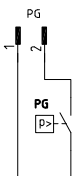
- I ALTA FIAMMA  
HIGH FLAME
- II SOSTA  
STAND-BY
- IV BASSA FIAMMA  
LOW FLAME
- III NON USATA  
NOT USED

SERVOCOMANDO SERRANDA ARIA  
AIR DAMPER ACTUATOR  
SQN72.xA4A20

- I (ROSSO)  
I (RED) ALTA FIAMMA  
HIGH FLAME
- II (BLU)  
II (BLUE) SOSTA  
STAND-BY
- III (ARANCIO)  
III (ORANGE) BASSA FIAMMA  
LOW FLAME
- IV (NERO)  
IV (BLACK) NON USATA  
NOT USED



MOTORE VENTILATORE  
FAN MOTOR

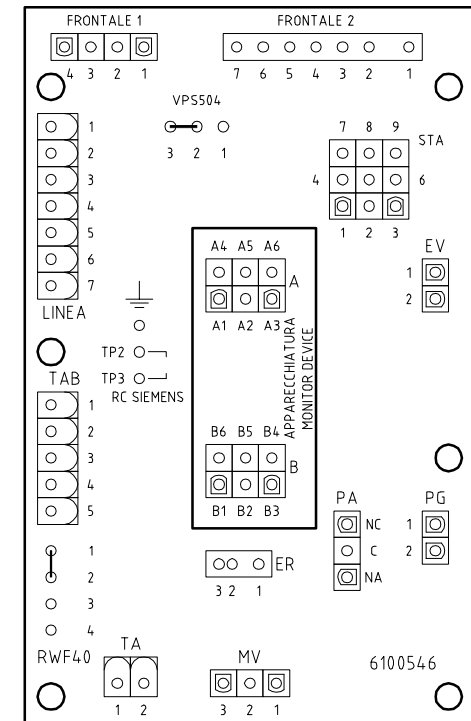


230V 1N a.c.

(x x x) SOLO CON ALIMENTAZIONE ELETTRICA SENZA NEUTRO  
WITH ELECTRIC SUPPLY WITHOUT NEUTRAL VERSION ONLY

(\$) SE PREVISTO "TAB", TOGLIERE IL PONTE TRA I MORSETTI T6-T8  
IF "TAB" USED REMOVE THE BRIDGE BETWEEN TERMINALS T6-T8

Data	17/10/2005	PREC.	FOGLIO
Revisione	03	/	1
Dis. N.	18 - 069	SEQUE	TOTALE
		2	2



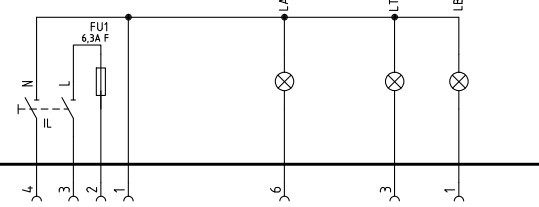
SIGLA/ITEM	FUNZIONE	FUNCTION
C1	CONTAORE BASSA FIAMMA	LOW FLAME TIME METER
C2	CONTAORE ALTA FIAMMA	HIGH FLAME TIME METER
ER	ELETTRODO RIVELAZIONE FIAMMA	FLAME DETECTION ELECTRODE
EV1,2	ELETTROVALVOLE GAS IO GRUPPO VALVOLE)	GAS ELECTRO-VALVES IOR VALVES GROUP)
FU2	FUSIBILE DI LINEA	LINE FUSE
FU3	FUSIBILE LINEA BRUCIATORE	BURNER LINE FUSE
IL	INTERRUTTORE LINEA BRUCIATORE	BURNER LINE SWITCH
IL	INTERRUTTORE LINEA AUSILIARI	AUXILIARY LINE SWITCH
LAF	LAMPADA SEGNALAZIONE ALTA FIAMMA BRUCIATORE	BURNER IN HIGH FLAME INDICATOR LIGHT
LAF1	LAMPADA SEGNALAZIONE ALTA FIAMMA BRUCIATORE	BURNER IN HIGH FLAME INDICATOR LIGHT
LGB22.330/LMG22.330/LME22.330	APPARECCHIATURA CONTROLLO FIAMMA	FLAME MONITOR DEVICE
LB	LAMPADA SEGNALAZIONE BLOCCO BRUCIATORE	INDICATOR LIGHT FOR BURNER LOCK-OUT
LBF	LAMPADA SEGNALAZIONE BASSA FIAMMA BRUCIATORE	BURNER IN LOW FLAME INDICATOR LIGHT
LBF1	LAMPADA SEGNALAZIONE BASSA FIAMMA BRUCIATORE	BURNER IN LOW FLAME INDICATOR LIGHT
LTA	LAMPADA SEGNALAZIONE TRASFORMATORE DI ACCENSIONE	IGNITION TRANSFORMER INDICATOR LIGHT
MV	MOTORE VENTILATORE	FAN MOTOR
PA	PRESSOSTATO ARIA COMBURENTE	COMBUSTION AIR PRESSURE SWITCH
PG	PRESSOSTATO GAS DI MINIMA PRESSIONE	MINIMUM GAS PRESSURE SWITCH
RC	CIRCUITO RC	RC CIRCUIT
SATRONIC DMG 972	APPARECCHIATURA CONTROLLO FIAMMA	FLAME MONITOR DEVICE
SQNT72.xA4-A20	SERVOCOMANDO SERRANDA ARIA (ALTERNATIVO)	AIR DAMPER SERVO CONTROL (ALTERNATIVE)
ST	SERIE TERMOSTATI/PRESSOSTATI	SERIES OF THERMOSTATS OR PRESSURE SWITCHES
STA4.5 / STA13B	SERVOCOMANDO SERRANDA ARIA	AIR DAMPER SERVO CONTROL
TA	TRASFORMATORE DI ACCENSIONE	IGNITION TRANSFORMER
TAB	TERMOSTATO/PRESSOSTATO ALTA-BASSA FIAMMA	HIGH-LOW THERMOSTAT/PRESSURE SWITCHES
TS	TERMOSTATO/PRESSOSTATO DI SICUREZZA	SAFETY THERMOSTAT OR PRESSURE SWITCH
VPS50x	CONTROLLO DI TENUTA VALVOLE GAS (OPTIONAL)	GAS LEAKAGE MONITOR DEVICE (OPTIONAL)

SIGLA/ITEM	FUNZIONE	FUNCTION
[xxx]	SOLO CON ALIMENTAZIONE ELETTRICA SENZA NEUTRO	WITH ELECTRIC SUPPLY WITHOUT NEUTRAL VERSION ONLY
[s]	SE PREVISTO "TAB", TOGLIERE IL PONTE TRA I MORSETTI T6-T8	IF "TAB" USED REMOVE THE BRIDGE BETWEEN TERMINALS T6-T8

Data	17/10/2005	PREC.	FOGLIO
Revisione	03	1	2
Dis. N.	18 - 069	SEQUE	TOTALE
		/	2

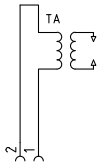
FRONTALE QUADRO

FRONT CONTROL PANEL

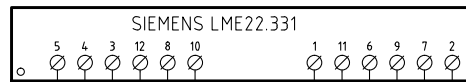


FRONTALE-1

FRONTALE-2



TA

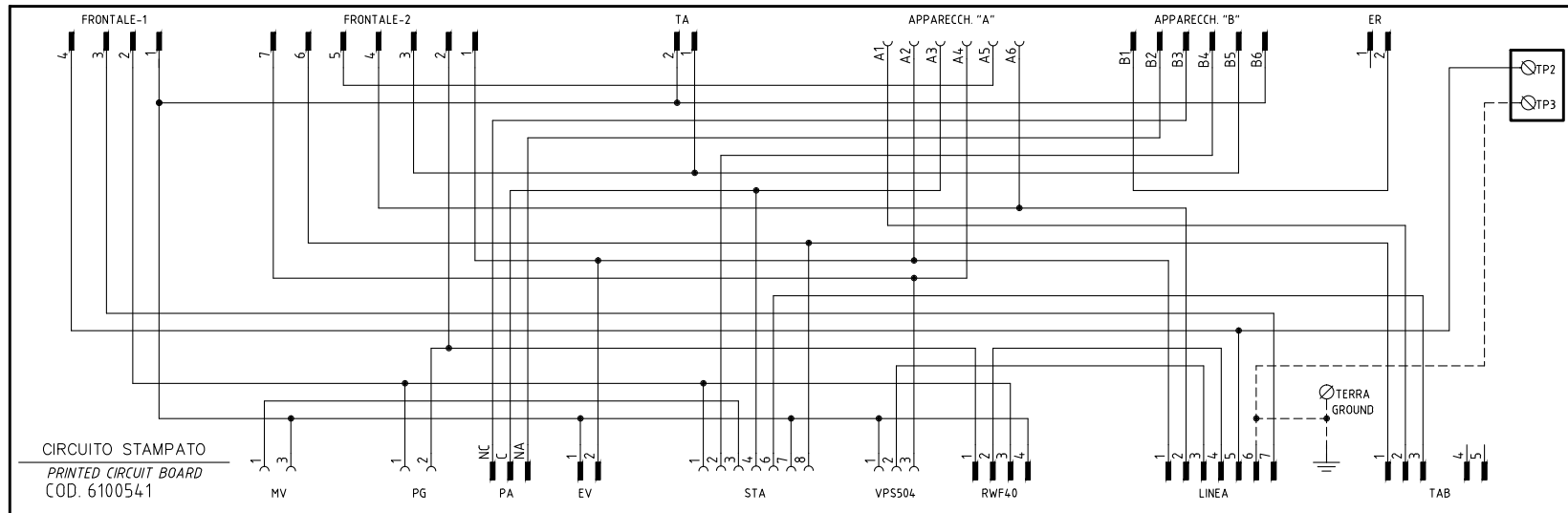


APPARECCH. "A"

APPARECCH. "B"

ER

VERSIONE MODULANTE "MD"  
"MD" MODULATING VERSION



CIRCUITO STAMPATO

PRINTED CIRCUIT BOARD  
COD. 6100541

MV

PG

PA

EV

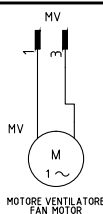
STA

VPS504

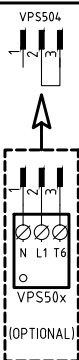
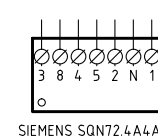
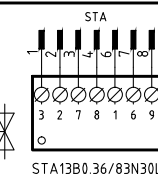
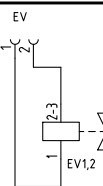
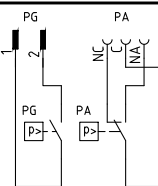
RWF40

LINEA

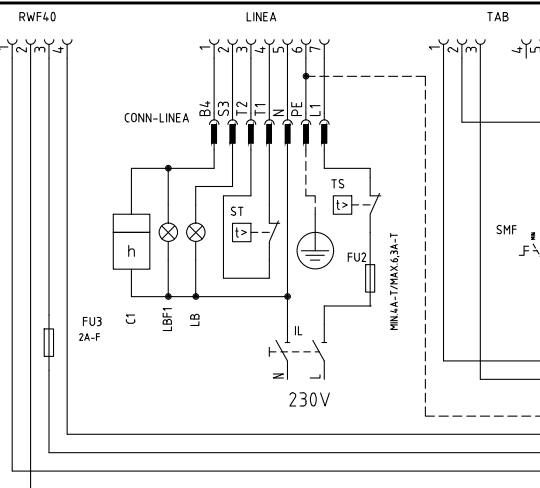
TAB



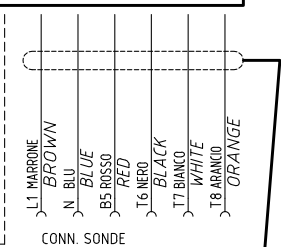
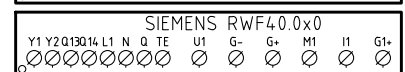
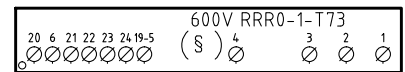
MOTORE VENTILATORE  
FAN MOTOR



(OPTIONAL)



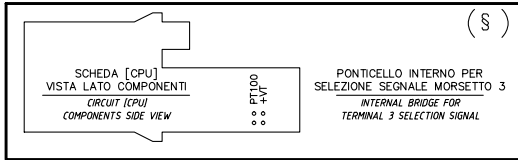
VERSIONE (PR) / VERSIONE (S) (MD) CON RWF.. / 600V  
(PRI) VERSION / (MD) VERSION WITH RWF. / 600V



CAVO 7x0,75mmq  
7x0,75mmq CABLE  
(xx)

(xx) COLLEGAMENTO SONDE  
PROBE CONNECTION

(xxx) SOLO CON ALIMENTAZIONE ELETTRICA SENZA NEUTRO  
WITH ELECTRIC SUPPLY WITHOUT NEUTRAL VERSION ONLY

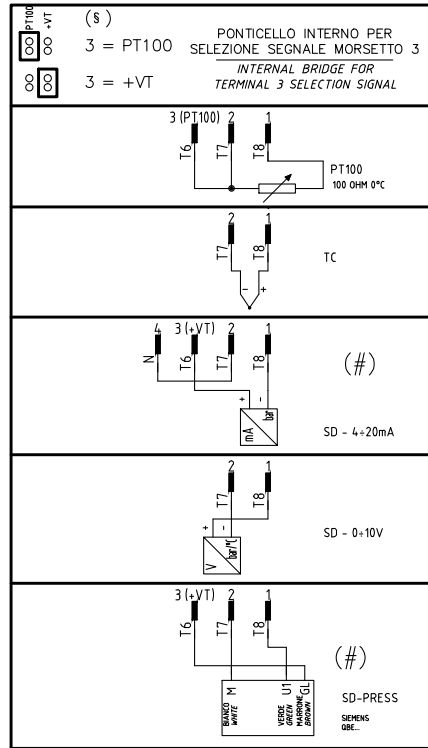


Data	01/10/2008	PREC.	FOGLIO
Revisione	03	/	1
Dis. N.	18 - 166	SEGUE	TOTALE
		2	3

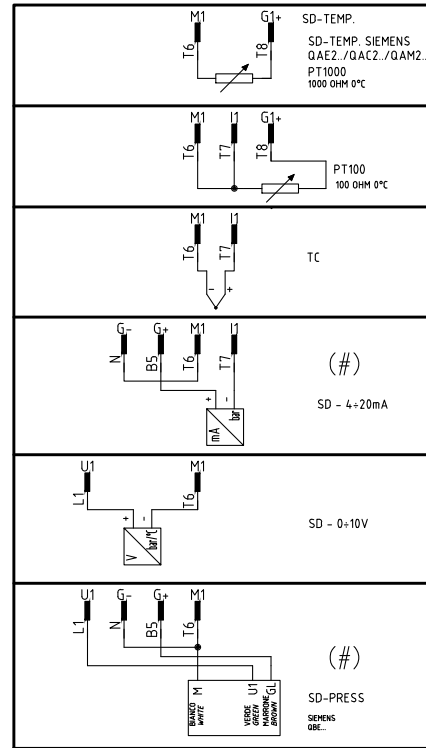


(xx)  
 ATTENZIONE COLLEGAMENTO SONDE CON CONNETTORE 7 POLI  
 WARNING PROBE CONNECTION WITH 7 PINS CONNECTOR

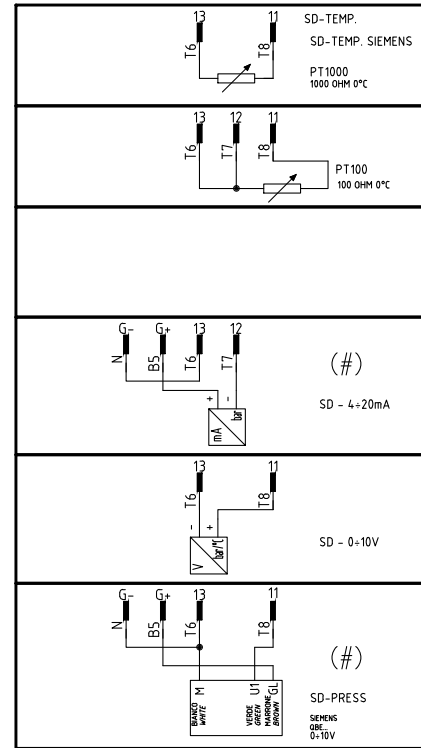
### 600V RRR0-1-T73



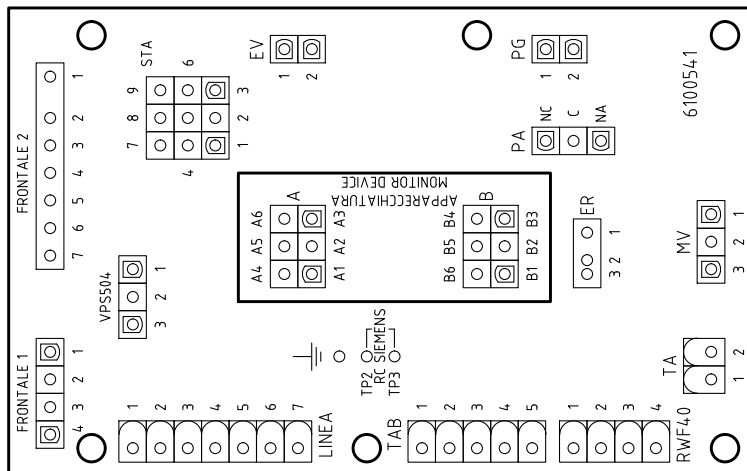
### RWF40.0x0



### RWF50.2x



(#) COLLEGAMENTO SOLO PER  
 TRASDUTTORI PASSIVI  
 TRASDUCER PASSIVE  
 CONNECTION ONLY



SERVOCOMANDO SERRANDA ARIA  
 AIR DAMPER ACTUATOR  
 STA13B0.36/83N30L

- I ALTA FIAMMA  
HIGH FLAME
- II SOSTA  
STAND-BY
- IV BASSA FIAMMA  
LOW FLAME
- III NON USATA  
NOT USED

SERVOCOMANDO SERRANDA ARIA  
 AIR DAMPER ACTUATOR  
 SIEMENS SQN72.4A4A20

- I (ROSSO)  
I (RED) ALTA FIAMMA  
HIGH FLAME
- II (BLU)  
II (BLUE) SOSTA  
STAND-BY
- III (ARANCIO)  
III (ORANGE) BASSA FIAMMA  
LOW FLAME
- IV (NERO)  
IV (BLACK) NON USATA  
NOT USED

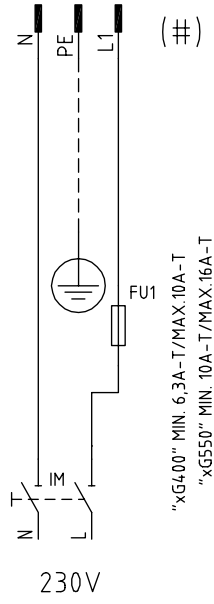
Data	01/10/2008	PREC.	FOGLIO
Revisione	03	1	2
Dis. N.	18 - 166	SEGUE	TOTALE
		3	3

SIGLA/ITEM	FUNZIONE	FUNCTION
600V RRR0-1-T73	REGOLATORE MODULANTE (ALTERNATIVO)	BURNER MODULATOR (ALTERNATIVE)
C1	CONTAORE BASSA FIAMMA	LOW FLAME TIME COUNTER
ER	ELETTRODO RILEVAZIONE FIAMMA	FLAME DETECTION ELECTRODE
EV1,2	ELETTROVALVOLE GAS (O GRUPPO VALVOLE)	GAS ELECTRO-VALVES (OR VALVES GROUP)
FU1	FUSIBILE DI LINEA	LINE FUSE
FU2	FUSIBILE DI LINEA	LINE FUSE
FU3	FUSIBILE AUSILIARIO	AUXILIARY FUSE
IL	INTERRUTTORE LINEA BRUCIATORE	BURNER LINE SWITCH
IL	INTERRUTTORE LINEA AUSILIARI	AUXILIARY LINE SWITCH
LAF	LAMPADA SEGNALAZIONE ALTA FIAMMA BRUCIATORE	BURNER IN HIGH FLAME INDICATOR LIGHT
LB	LAMPADA SEGNALAZIONE BLOCCO BRUCIATORE	INDICATOR LIGHT FOR BURNER LOCK-OUT
LBF	LAMPADA SEGNALAZIONE BASSA FIAMMA BRUCIATORE	BURNER IN LOW FLAME INDICATOR LIGHT
LBF1	LAMPADA SEGNALAZIONE BASSA FIAMMA BRUCIATORE	BURNER IN LOW FLAME INDICATOR LIGHT
LTA	LAMPADA SEGNALAZIONE TRASFORMATORE DI ACCENSIONE	IGNITION TRANSFORMER INDICATOR LIGHT
MV	MOTORE VENTILATORE	FAN MOTOR
PA	PRESSOSTATO ARIA	AIR PRESSURE SWITCH
PG	PRESSOSTATO GAS DI MINIMA PRESSIONE	MINIMUM GAS PRESSURE SWITCH
PT100	SONDA DI TEMPERATURA	TEMPERATURE PROBE
RC	CIRCUITO RC	RC CIRCUIT
RWF40.0x0	REGOLATORE MODULANTE	BURNER MODULATOR
RWF50.2x	REGOLATORE MODULANTE (ALTERNATIVO)	BURNER MODULATOR (ALTERNATIVE)
SD-PRESS	SONDA DI PRESSIONE	PRESSURE PROBE
SD-TEMP.	SONDA DI TEMPERATURA	TEMPERATURE PROBE
SD - 0÷ 10V	TRASDUTTORE USCITA IN TENSIONE	TRANSDUCER VOLTAGE OUTPUT
SD - 4÷ 20mA	TRASDUTTORE USCITA IN CORRENTE	TRANSDUCER CURRENT OUTPUT
SIEMENS LME22.331	APPARECCHIATURA CONTROLLO FIAMMA	CONTROL BOX
SIEMENS SQN72.4A4A20	SERVOCOMANDO SERRANDA ARIA (ALTERNATIVO)	AIR DAMPER ACTUATOR (ALTERNATIVE)
SMA	SELETTORE MANUALE/AUTOMATICO	MANUAL/AUTOMATIC SWITCH
SMF	SELETTORE MANUALE FUNZIONAMENTO MIN-0-MAX	MIN-0-MAX MANUAL OPERATION SWITCH
ST	SERIE TERMOSTATI/PRESSOSTATI	SERIES OF THERMOSTATS OR PRESSURE SWITCHES
STA13B0.36/83N30L	SERVOCOMANDO SERRANDA ARIA	AIR DAMPER ACTUATOR
TA	TRASFORMATORE DI ACCENSIONE	IGNITION TRANSFORMER
TC	TERMOCOPPIA	THERMOCOUPLE
TS	TERMOSTATO/PRESSOSTATO DI SICUREZZA	SAFETY THERMOSTAT OR PRESSURE SWITCH
VPS50x	CONTROLLO DI TENUTA VALVOLE GAS (OPTIONAL)	GAS PROVING SYSTEM (OPTIONAL)

Data	01/10/2008	PREC.	FOGLIO
Revisione	<b>03</b>	2	3
Dis. N.	<b>18 - 166</b>	SEGUE	TOTALE
		1	3

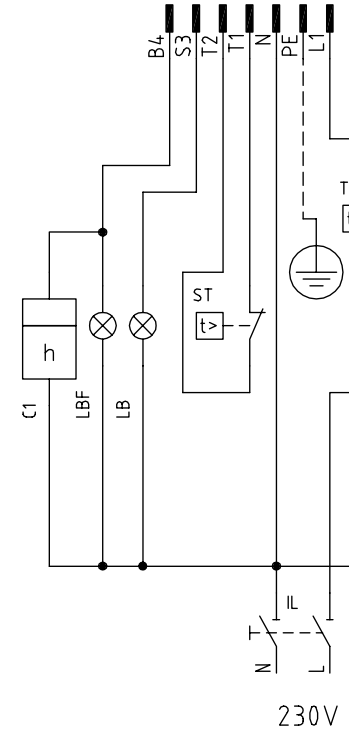
VERSIONE ALTA-BASSA FIAMMA / PROGRESSIVO CON RELE' "KAB" DI SEZIONAMENTO  
 HIGH-LOW / PROGRESSIVE VERSION WITH "KAB" SECTIONING RELAY  
 ИСПОЛНЕНИЕ ДВУХСТУПЕНЧАТОЕ / ПРОГРЕССИВНОЕ С РАЗДЕЛИТЕЛЬНЫМ РЕЛЕ «КАВ»

CONNETTORE [3] POLI  
 [3] PINS CONNECTOR  
 [3]-ТИ ПОЛЮСНЫЙ СОЕДИНИТЕЛЬНЫЙ РАЗЪЕМ

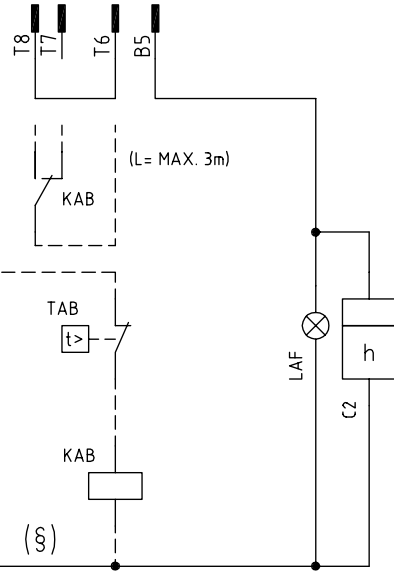


(#) ESCLUSO TIPO [xG350]  
 EXCLUDED TYPE [xG350]  
 ЗА ИСКЛЮЧЕНИЕМ ТИПА [xG350]

CONNETTORE [7] POLI  
 [7] PINS CONNECTOR  
 [7]-ТИ ПОЛЮСНЫЙ СОЕДИНИТЕЛЬНЫЙ РАЗЪЕМ



CONNETTORE [4] POLI  
 [4] PINS CONNECTOR  
 [4]-ТИ ПОЛЮСНЫЙ СОЕДИНИТЕЛЬНЫЙ РАЗЪЕМ



(§) SE USATO, TOGLIERE IL PONTE TRA I MORSETTI T6-T8  
 IF USED, REMOVE THE BRIDGE BETWEEN TERMINALS T6-T8  
 ЕСЛИ ИСПОЛЬЗУЕТСЯ, СНЯТЬ ПЕРЕМЫЧКУ МЕЖДУ КЛЕММАМИ T6 - T8

Data	26/06/2008	PREC. /	FOGLIO 1
Revisione	00		SEGUE 2
Dis. N.	TAB_1		

SIGLA/ITEM	FUNZIONE	FUNCTION
C1	CONTAORE BASSA FIAMMA	LOW FLAME TIME COUNTER
C2	CONTAORE ALTA FIAMMA	HIGH FLAME TIME COUNTER
FU1	FUSIBILE LINEA MOTORE VENTILATORE	FAN MOTOR LINE FUSE
FU3	FUSIBILE LINEA BRUCIATORE	BURNER LINE FUSE
IL	INTERRUTTORE LINEA BRUCIATORE	BURNER LINE SWITCH
IM	INTERRUTTORE LINEA MOTORE VENTILATORE	FAN MOTOR LINE SWITCH
KAB	RELE' AUSILARIO	AUXILIARY RELAY
LAF	LAMPADA SEGNALAZIONE ALTA FIAMMA BRUCIATORE	BURNER IN HIGH FLAME INDICATOR LIGHT
LB	LAMPADA SEGNALAZIONE BLOCCO BRUCIATORE	INDICATOR LIGHT FOR BURNER LOCK-OUT
LBF	LAMPADA SEGNALAZIONE BASSA FIAMMA BRUCIATORE	BURNER IN LOW FLAME INDICATOR LIGHT
ST	SERIE TERMOSTATI/PRESSOSTATI	SERIES OF THERMOSTATS OR PRESSURE SWITCHES
TAB	TERMOSTATO/PRESSOSTATO ALTA-BASSA FIAMMA	HIGH-LOW THERMOSTAT/PRESSURE SWITCHES
TS	TERMOSTATO/PRESSOSTATO DI SICUREZZA	SAFETY THERMOSTAT OR PRESSURE SWITCH

SIGLA/ITEM	FUNZIONE	FUNCTION
C1	CONTAORE BASSA FIAMMA	СЧЕТЧИК ЧАСОВ РАБОТЫ НА МАЛОМ ПЛАМЕНИ
C2	CONTAORE ALTA FIAMMA	СЧЕТЧИК ЧАСОВ РАБОТЫ НА БОЛЬШОМ ПЛАМЕНИ
FU1	FUSIBILE LINEA MOTORE VENTILATORE	ПЛАВКИЙ ПРЕДОХРАНИТЕЛЬ ЛИНИИ ДВИГАТЕЛЯ ВЕНТИЛЯТОРА
FU3	FUSIBILE LINEA BRUCIATORE	ПЛАВКИЙ ПРЕДОХРАНИТЕЛЬ ЛИНИИ ГОРЕЛКИ
IL	INTERRUTTORE LINEA BRUCIATORE	ВЫКЛЮЧАТЕЛЬ ЛИНИИ ГОРЕЛКИ
IM	INTERRUTTORE LINEA MOTORE VENTILATORE	ВЫКЛЮЧАТЕЛЬ ЛИНИИ ДВИГАТЕЛЯ ВЕНТИЛЯТОРА
KAB	RELE' AUSILIARIO	ВСПОМОГАТЕЛЬНОЕ РЕЛЕ
LAF	LAMPADA SEGNALAZIONE ALTA FIAMMA BRUCIATORE	СИГНАЛЬНАЯ ЛАМПОЧКА БОЛЬШОГО ПЛАМЕНИ ГОРЕЛКИ
LB	LAMPADA SEGNALAZIONE BLOCCO BRUCIATORE	СИГНАЛЬНАЯ ЛАМПОЧКА БЛОКИРОВКИ ГОРЕЛКИ
LBF	LAMPADA SEGNALAZIONE BASSA FIAMMA BRUCIATORE	СИГНАЛЬНАЯ ЛАМПОЧКА МАЛОГО ПЛАМЕНИ ГОРЕЛКИ
ST	SERIE TERMOSTATI/PRESSOSTATI	РЯД ТЕРМОСТАТОВ/РЕЛЕ ДАВЛЕНИЯ
TAB	TERMOSTATO/PRESSOSTATO ALTA-BASSA FIAMMA	ТЕРМОСТАТ/РЕЛЕ ДАВЛЕНИЯ БОЛЬШОГО/МАЛОГО ПЛАМЕНИ
TS	TERMOSTATO/PRESSOSTATO DI SICUREZZA	ПРЕДОХРАНИТЕЛЬНЫЙ ТЕРМОСТАТ/ РЕЛЕ ДАВЛЕНИЯ

Data	26/06/2008	PREC.	FOGLIO
Revisione	00	1	2
Dis. N.	TAB_1	SEGUE	TOTALE
		/	1

## APENDICE

### DISPOSITIVO DE CONTROL DE LA LLAMA SIEMENS LME11/21/22

La serie de aparatos LME.. se utiliza para el arranque y la supervisión de quemadores monoetapa y bietapa con funcionamiento intermitente. La serie LME.. es perfectamente intercambiable con la serie LGB.. y la serie LMG.., todos los esquemas y accesorios son intercambiables. Las principales características de los modelos LME son:

- Indicación de códigos de error mediante LED multicolor de indicación situado en el interior del botón de desbloqueo.
- Tiempos de programación fijos gracias a la gestión digital de las señales.

#### Tabla de comparación

Serie LGB	Serie LMG	Serie LME
---	LMG 25.33	LME 11.33
LGB 21.33	LMG 21.33	LME 21.33
LGB 22.33	LMG 22.33	LME 22.33

#### Condiciones indispensables para el arranque del quemador:

- El control del quemador se debe reiniciar
- Todos los contactos de la línea de alimentación se deben cerrar
- Ninguna bajada de tensión por debajo del límite indicado
- El presóstat de aire LP del ventilador LP debe estar en posición de reposo
- El motor del ventilador o el AGK25 deben estar conectados
- El detector de llama está oscurecido y no existen otras indicaciones luminosas extrañas

#### Bajadas de tensión

Si existen bajadas de tensión por debajo de aproximadamente 175 VAC (con alimentación a 230VAC), el aparato efectuará automáticamente una parada de seguridad. El reinicio se efectuará cuando la tensión de alimentación sea superior a 185 VAC (con alimentación a 230VAC).

#### Tiempo de funcionamiento del dispositivo

Después de no más de 24 horas de funcionamiento continuo, el dispositivo iniciará automáticamente el procedimiento de parada controlada, seguida de reinicio.

#### Protección contra las inversiones de polaridad

Si la fase (borne 12) y el neutro (borne 2) están invertidos, el dispositivo se bloqueará al final del tiempo de seguridad "TSA".

#### Secuencia de control en caso de avería

Si se produce un bloqueo, las salidas de las válvulas de combustible, el motor del quemador y el dispositivo de encendido se desactivan inmediatamente (< 1 segundo).

#### Indicaciones durante el funcionamiento normal

Durante el funcionamiento normal, las varias etapas se visualizan mediante LED multicolores situados dentro del botón de desbloqueo del dispositivo:

	LED rojo	..... Encendido
	LED amarillo	○... Apagado
	LED verde	

Durante el arranque, la indicación de estado sigue la tabla:

Estado	Código de color	Color
Tiempo de espera tw, otros estados de espera	○.....	Apagado
Fase de encendido	●○○○○○○●	Amarillo parpadeante
Funcionamiento, llama regular	□.....	Verde

Estado	Código de color	Color
Funcionamiento, llama no regular	□○□○□○□○□	Verde parpadeante
Luz imprevista cuando arranca el quemador	□▲▲▲□▲▲▲	Verde - rojo
Baja tensión	●▲●▲●▲●▲	Amarillo - rojo
Avería, alarma	▲.....	Rojo
Emisión del código de error (ref. Tabla de códigos de error)	▲○ ▲○ ▲○ ▲○	Rojo parpadeante

### PROGRAMA DE ENCENDIDO

Por lo que concierne el programa de encendido, consultar el diagrama temporal del programa.

#### A arranque (mando de regulación)

El regulador "R" con el contacto cerrado alimenta el borne 12 e inicia el programador. El ventilador se arranca para la preventilación para LME21 después del tiempo de espera tw y para LME22, después de la apertura del registro de aire SA al caudal máximo (es decir, después del tiempo t11).

#### tw Tiempo de espera

En este período, el contacto del presóstat y del relé de llama se prueban para comprobar su posición de trabajo. Con algunos tipos se efectúa otra prueba para asegurarse que las válvulas de combustible estén cerradas.

#### t11 Tiempo de apertura del servomando del registro de aire

Sólo par LME22: el ventilador se arranca solamente cuando el registro ha alcanzado la posición de llama alta.

#### t10 Tiempo de espera de la confirmación de la presión de aire

Tiempo después del que debe existir presión de aire; sino existe, el aparato efectúa la parada por bloqueo.

#### t1 Tiempo de preventilación

Lavado de la cámara de combustión y de la superficie secundaria de calentamiento: con caudal mínimo de aire con LME21 y con máximo caudal de aire con LME22. Consultar los modelos disponibles, las funciones y los diagramas donde se indica el tiempo t1 de preventilación, durante el cual el presóstat de aire LP debe indicar que se alcanza el valor de presión requerido. El tiempo efectivo de preventilación está comprendido entre el final de tw y el inicio de t3.

#### t12 Tiempo de carrera del servomando del registro de aire

(Colocación en el mínimo) Sólo par LME22: en el tiempo t22, el registro alcanza la posición de llama baja.

#### t3n Tiempo de post-encendido

Es el tiempo de encendido durante el tiempo de seguridad. El transformador de encendido se apaga antes de alcanzar el final del tiempo de seguridad TSA. Esto significa que t3n es mucho más breve que TSA ya que es necesario que el relé de llama tenga el tiempo suficiente para desconectarse en caso de ausencia de llama.

#### t3 Tiempo de pre-encendido

Durante el tiempo de pre-encendido y el tiempo de seguridad TSA se efectúa una excitación forzada del relé de llama. Después del tiempo t3 se da la autorización a la válvula de combustible conectada al borne 4.

#### TSA Tiempo de seguridad

Al final del tiempo de seguridad TSA, la señal de llama debe estar presente en el borne 1 del amplificador de señal de llama y debe persistir hasta la parada de regulación; en caso contrario, el aparato provoca la parada de seguridad y permanece bloqueado en la posición de anomalía.

#### t4 Intervalo BV1 y BV2/LR

Período de tiempo entre el final de TSA y la autorización a la segunda válvula de combustión BV2 o al regulador de carga LR.

#### B-B' Intervalo para la estabilización de la llama.

#### C Posición de funcionamiento del quemador

#### C-D Funcionamiento del quemador (producción de calor)

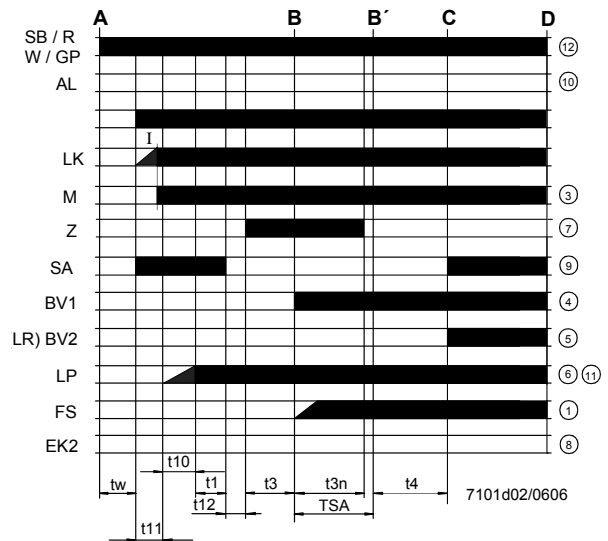
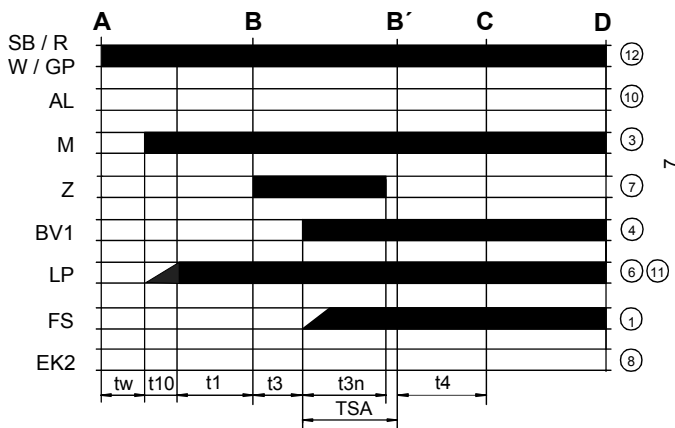
se prepara para un nuevo arranque.

**D Parada de regulación con mando de LR..**

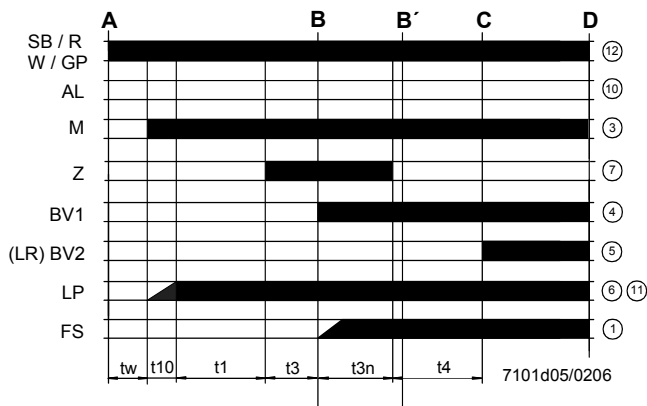
El quemador se apaga inmediatamente y el aparato de control de llama

**LME11**

**LME22..**



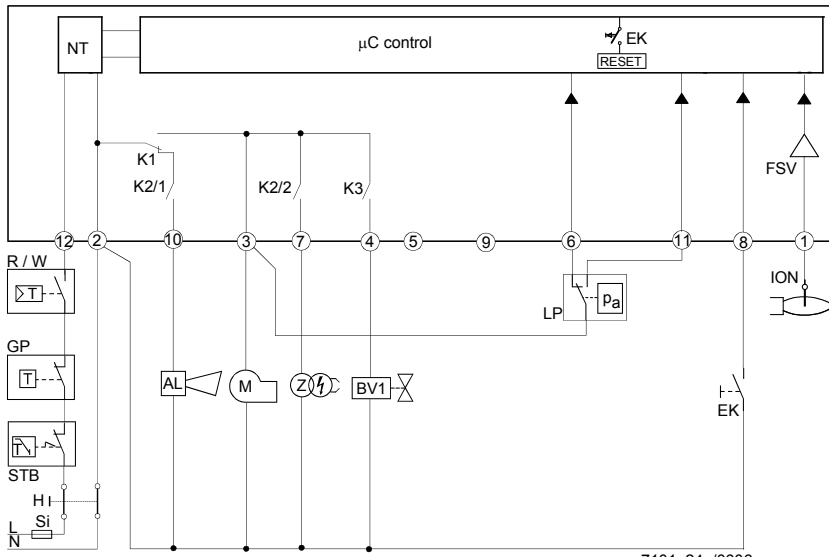
**LME21.....**



**Leyenda del diagrama del programa**

- tw Tiempo de espera
- t1 Tiempo de preventilación
- TSA Tiempo de seguridad durante el encendido
- t3 Tiempo de pre-encendido
- t3n Tiempo de encendido durante "TSA"
- t4 Intervalo entre BV1 y BV2-LR
- t10 Retardo para la autorización al presostato del aire comburente
- t11 Tiempo de apertura del servomando registro de aire SA
- t12 Tiempo de cierre del servomando registro de aire SA

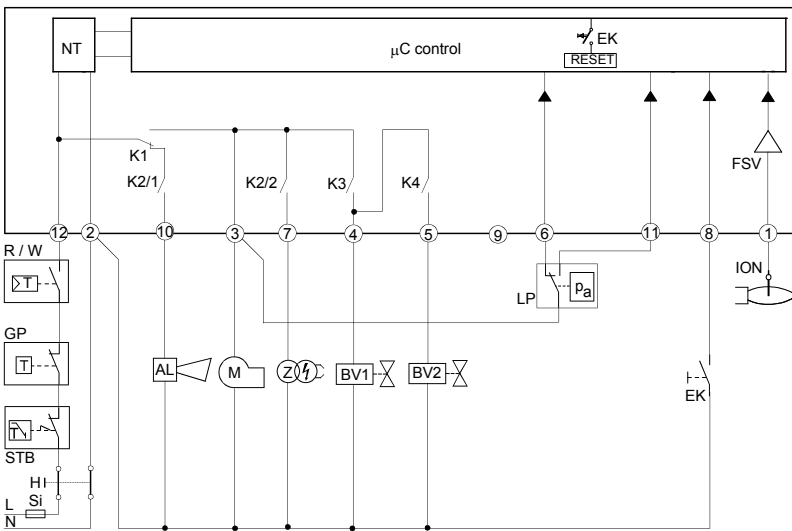
### Esquema interno LME11



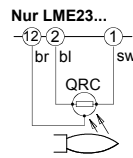
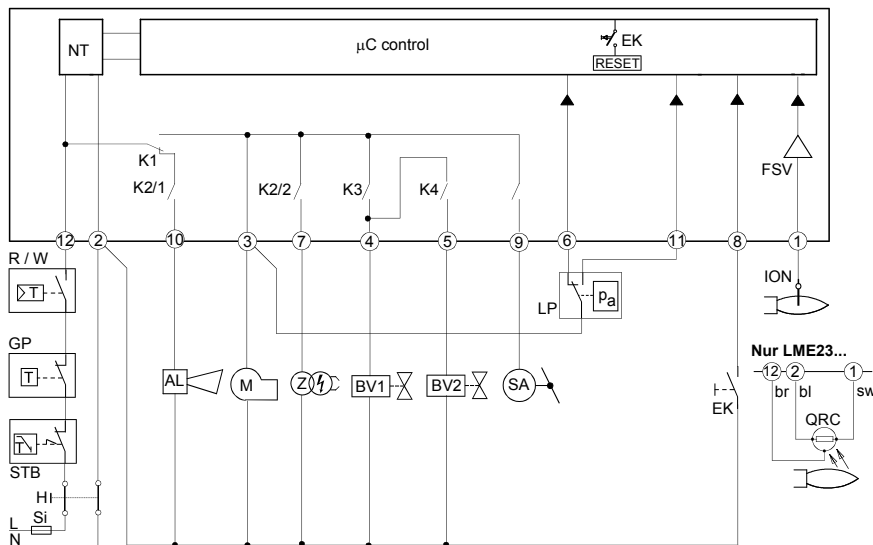
### Legenda del esquema interno

- AL Indicación de bloqueo
- BV Válvula de combustible
- EK2 Botón de desbloqueo remoto
- FS Señal de presencia de llama
- GP Presóstato de detección de gas
- LP Presóstato de aire
- LR Regulador de la potencia del quemador
- M Motor del ventilador
- R Termostato o presóstato de seguridad
- SB Termostato de seguridad
- W Termostato o presóstato de regulación
- Z Transformador de encendido

### Esquema interno LME21



### Esquema interno LME22

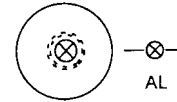


## PROGRAMA DE MANDO EN CASO DE ANOMALÍA

- En caso de anomalía, el flujo de combustible se interrumpe inmediatamente (en menos de 1s).
- Después de una interrupción de tensión, se obtiene una repetición del inicio con programa completo
- Cuando la tensión baja del umbral de subtensión, se produce la parada de seguridad.
- Cuando la tensión está por encima del umbral de subtensión, se produce el reinicio.
- En caso de presencia prematura del señal de llama durante t1 se produce una condición de bloqueo.
- En caso de presencia prematura del señal de llama durante tw se produce el arranque con un bloqueo después de 30 segundos.
- En caso de ausencia de llama al final del TSA, se producen como máximo 3 repeticiones del ciclo de arranque, seguidas por un bloqueo al final del TSA (tiempo de seguridad durante el encendido) para el mod. LME11, o directamente un bloqueo al final del TSA para los mod. LME21-22.
- Para el mod. LME11: si se produce una pérdida de llama durante el funcionamiento, en el caso en que se produzca una estabilización de la llama al final del TSA se efectuarán como máximo tres repeticiones, de lo contrario, se efectuará un bloqueo.
- Para los mod. LME21-22: si se produce una pérdida de llama durante el funcionamiento, se efectuará un bloqueo.
- Pegado del contacto del presóstato de aire LP en posición de trabajo: ningún arranque y bloqueo después de 65 s.
- Pegado del contacto del presóstato de aire LP en posición de reposo: bloqueo al final del tiempo t10.
- Si no existe ninguna señal de presión de aire al final del tiempo t10 se efectúa un bloqueo.

## DISPOSITIVO DE CONTROL DE LA LLAMA BLOQUEADO

En caso de bloqueo del quemador, el dispositivo LME permanece bloqueado y se enciende el LED de indicación rojo. El control del quemador se puede restablecer inmediatamente. Este estado se produce también en caso de desconexión de la alimentación.



## DIAGNÓSTICO DE ANOMALÍAS

- Pulsar el botón de desbloqueo durante más de 3 segundos para activar el diagnóstico visual.
- Contar el número de parpadeos del indicador rojo de bloqueo y controlar la anomalía en la "Tabla de códigos de error" (el dispositivo continúa a repetir los impulsos a intervalos regulares).

Durante el diagnóstico, las salidas del dispositivo se desactivan:

- el quemador permanece bloqueado
- la indicación externa de avería permanece apagada
- el estado de avería es indicado por el LED rojo, colocado en el botón de desbloqueo del dispositivo LME.. según la "Tabla de códigos de error":

TABLA DE CÓDIGOS DE ERROR	
2 parpadeos **	<b>Ninguna presencia de llama al final del "Tiempo de seguridad" TSA</b> - Válvulas de combustible sucias o defectuosas - Válvula del detector de llama sucia o defectuosa - Calibración del quemador no óptima, no llega gas al quemador - Dispositivo de encendido defectuoso
3 parpadeos ***	<b>El presóstato de aire no conmuta o permanece en posición de reposo:</b> - Presóstato LP defectuoso - Pérdida de la señal de presión de aire después del tiempo t10. - Pegado del contacto del presóstato de aire LP en posición de reposo.
4 parpadeos ****	- Presencia prematura del señal de llama durante el arranque del quemador.
5 parpadeos *****	- Pegado del contacto del presóstato de aire LP en posición de trabajo.
6 parpadeos *****	Ninguna indicación.
7 parpadeos *****	<b>Ausencia de llamar durante el funcionamiento</b> - Anomalía u obstrucción de la válvula de combustible - Anomalía u obstrucción del dispositivo de control de la llama - Calibración del quemador no óptima
8 ÷ 9 parpadeos	Ninguna indicación
10 parpadeos *****	<b>Anomalía de los contactos de salida</b> - Error en las conexiones eléctricas - Tensión anómala en los bornes de salida - Otras anomalías
14 parpadeos *****	- Contacto CPI abierto.

## RESTABLECIMIENTO DEL DISPOSITIVO DE CONTROL DE LLAMA

El desbloqueo del aparato se puede efectuar inmediatamente después del bloqueo pulsando el botón de desbloqueo durante un tiempo de 1 a 3 segundos. LME se puede restablecer solamente cuando todos los contactos, en la línea, están cerrados y cuando no existe subtensión.

## LIMITACIÓN DE LAS REPETICIONES (sólo para el mod. LME11..)

Si la llama no se estabiliza al final del tiempo de seguridad TSA, o si la llama se apaga durante el funcionamiento, se pueden efectuar como máximo 3 repeticiones del ciclo de arranque mediante "R", de lo contrario se producirá un bloqueo. El conteo de las repeticiones se reinicia cada vez que se produce el arranque controlado mediante "R".

## CARACTERÍSTICAS TÉCNICAS

Tensión de alimentación	120V AC +10% / -15% 230V AC +10% / -15%
Frecuencia	50 ... 60 Hz +/- 6%
Consumo	12 VA
Fusible primario externo	máx. 10 A (slow)
Corriente de entrada al borne 12	máx. 5 A
Longitud cable termostatos:	máx 3 m
Grado de protección	IP40 (asegurar durante el montaje)
Condiciones de funcionamiento	-20... +60 °C, < 95% UR
Condiciones de almacenamiento	-20... +60 °C, < 95% UR
Peso	aprox. 160 g



---

---

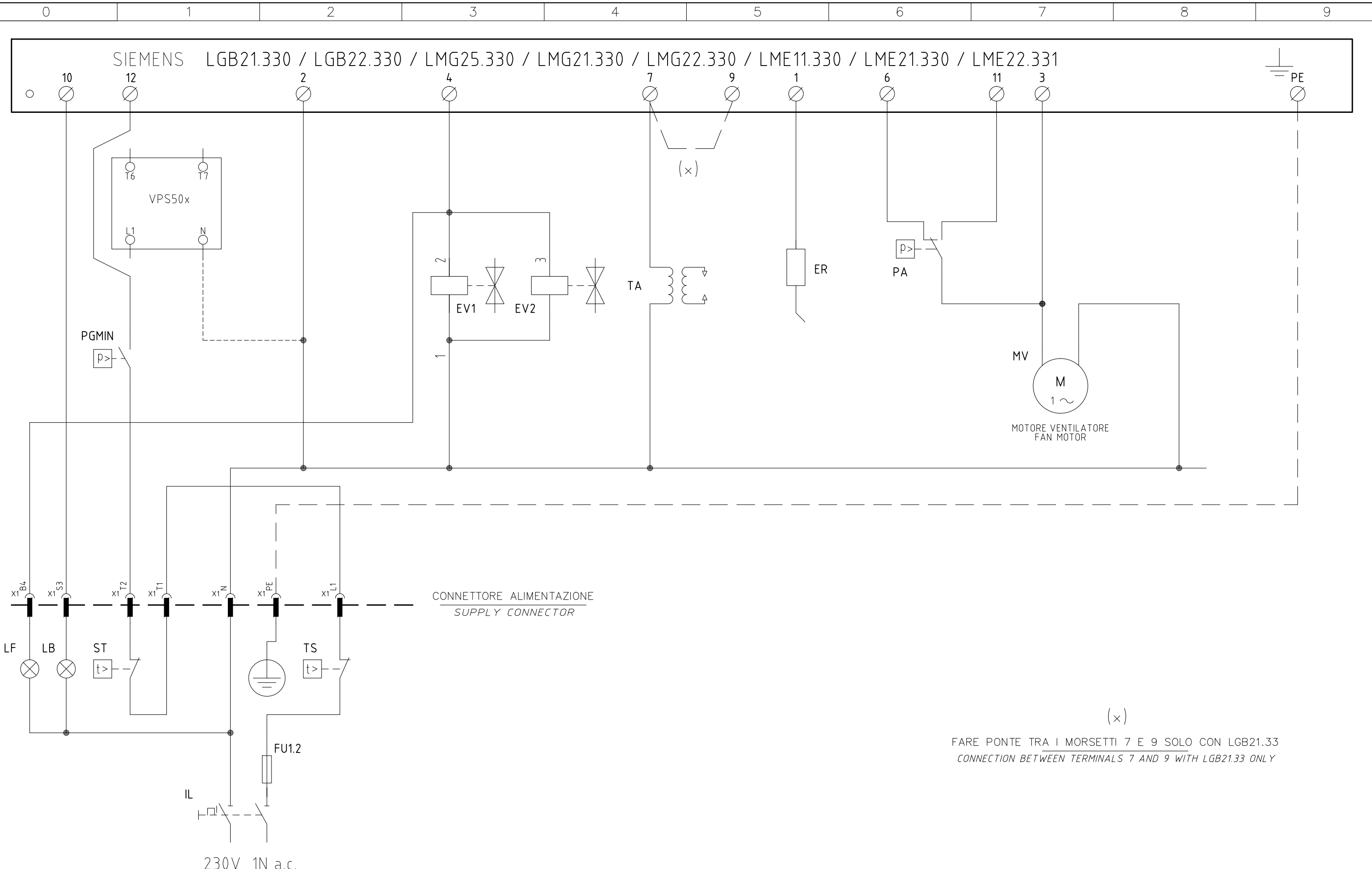






C.I.B. UNIGAS S.p.A.  
Via L.Galvani, 9 - 35011 Campodarsego (PD) - ITALY  
Tel. +39 049 9200944 - Fax +39 049 9200945/9201269  
web site: [www.cibunigas.it](http://www.cibunigas.it) - e-mail: [cibunigas@cibunigas.it](mailto:cibunigas@cibunigas.it)

Los datos contenidos en este catálogo son solamente indicativos pues no tienen carácter vinculante; la empresa se reserva la facultad de aportar modificaciones sin aviso previo.



05	SIEMENS LME... ADDED	27/03/06	U. PINTON
04	TYPES NG-NGX-LG70/90/140/200 ADDED	01/09/05	U. PINTON
03	SIEMENS LMG... ADDED	07/09/99	U. PINTON
02	"MA" TERMINAL BLOCK MODIFIED	18/03/97	U. PINTON
01	BRIDGE FOR LGB21.33 ADDED	07/11/96	U. PINTON
REV.	MODIFICA	DATA	FIRME



Impianto  
**TIPI/TYPES xG-NGX35/70/90/120/140/200**  
**MODELLO/MODEL x-.TN.x.xx.A.x.xx**

Descrizione

Ordine	
Commessa	Data Controllato 27/03/2006
Esecutore U. PINTON	Controllato S. MARCHETTI

Data	06/02/1996	PREC.	FOGLIO
Revisione	05	/	1
Dis. N.	01 - 319	SEGUE	TOTALE
		2	2

SIGLA/ITEM	FOGLIO/SHEET	FUNZIONE/FUNCTION [1]	FUNZIONE/FUNCTION [2]
ER	1	ELETTRODO RILEVAZIONE FIAMMA	FLAME DETECTION ELECTRODE
EV1	1	ELETTROVALVOLA GAS LATO RETE (O GRUPPO VALVOLE)	UPSTREAM GAS SOLENOID VALVE (OR VALVES GROUP)
EV2	1	ELETTROVALVOLA GAS LATO BRUCIATORE (O GRUPPO VALVOLE)	DOWNSTREAM GAS SOLENOID VALVE (OR VALVES GROUP)
FU1.2	1	FUSIBILE DI LINEA	LINE FUSE
IL	1	INTERRUTTORE GENERALE	MAINS SWITCH
LB	1	LAMPADA SEGNALAZIONE BLOCCO BRUCIATORE	INDICATOR LIGHT FOR BURNER LOCK-OUT
LF	1	LAMPADA SEGNALAZIONE FUNZIONAMENTO BRUCIATORE	INDICATOR LIGHT BURNER OPERATION
LGB.. / LMG.. / LME..	1	APPARECCHIATURA CONTROLLO FIAMMA	CONTROL BOX
MV	1	MOTORE VENTILATORE	FAN MOTOR
PA	1	PRESSOSTATO ARIA	AIR PRESSURE SWITCH
PGMIN	1	PRESSOSTATO GAS DI MINIMA PRESSIONE	MINIMUM GAS PRESSURE SWITCH
ST	1	SERIE TERMOSTATI/PRESSOSTATI	SERIES OF THERMOSTATS OR PRESSURE SWITCHES
TA	1	TRASFORMATORE DI ACCENSIONE	IGNITION TRANSFORMER
TS	1	TERMOSTATO/PRESSOSTATO DI SICUREZZA	SAFETY THERMOSTAT OR PRESSURE SWITCH
VPS50x	1	CONTROLLO DI TENUTA VALVOLE GAS (OPTIONAL)	GAS PROVING SYSTEM (OPTIONAL)

Data	06/02/1996	PREC.	FOGLIO
Revisione	05	1	2
Dis. N.	01 - 319	SEGUE	TOTALE
		/	2

# COPIA PARA CENTRO ASISTENCIA



## CERTIFICADO DE GARANTIA

### COPIA PARA CENTRO ASISTENCIA

Rellenar completamente,  
para dar validez a la garantía

Nombre y dirección del usuario y lugar instalación  
(EN MAYÚSCULAS)

La aprobación se refiere al quemador y no a la instalación.

La asistencia certifica la ejecución de las siguientes operaciones:

- 1) Puesta en marcha del quemador.
- 2) Verificación de funcionamiento y consumos.
- 3) Verificación de la eficiencia de los dispositivos de seguridad.

Asegura de haber suministrado las instrucciones para el encendido, uso y apagado del quemador; de indicar al usuario que debe atenderse escrupulosamente a las normas de uso y mantenimiento que se encuentran en el manual de instrucciones, que viene con el quemador.

**Además recomendar la necesidad de un mantenimiento periódico.**

Fecha puesta en marcha .....

Cód. Centro Asistencia Nº .....

Espacio reservado para notas o comunicados técnicos

**EL USUARIO DECLARA QUE ACEPTA TODAS LAS  
CLAUSULAS DE GARANTIA Y HABER CONSTATADO EL  
BUEN FUNCIONAMIENTO DEL QUEMADOR**

MODELO:

CODIGO:

FECHA 1ª PUESTA EN MARCHA:

Nº MATRICULA

Nombre.....

.....

.....

.....

Calle.....

.....

C.P.:..... Prov.....

Ciudad.....

Tel. ....

Rellenar por Servicio Asistencia Oficial (En mayúsculas)

SAT.....

.....

Nombre técnico.....

.....

Ciudad.....

Prov.....

Tel..... Fax.....

Sello y firma del Centro de Asistencia

Firma del usuario .....

SISCAL RENOVABLES, S.L. como Agente para España CIB UNIGAS, garantiza los quemadores vendidos en España por un período de 24 meses.

La garantía es válida a partir de la fecha de puesta en marcha, y no más tarde de 12 meses de la venta del quemador. Cumpliendo además las siguientes condiciones:

A) La tarjeta de garantía debe ser enviada a SISCAL RENOVABLES, S.L., debidamente cumplimentada, en un periodo máximo de 30 días de la puesta en marcha.

B) Durante el período de garantía, SISCAL RENOVABLES, S.L. se compromete a reparar o sustituir, gratuitamente, todos los componentes que a su juicio sean defectuosos o tengan algún defecto de construcción. Los componentes sustituidos son propiedad de CIB UNIGAS por lo que deben ser enviados a SISCAL RENOVABLES, S.L. para su comprobación.

C) Esta tarjeta de garantía deberá presentarse al Servicio Técnico para cualquier intervención en garantía.

D) La sustitución de parte o totalidad del quemador no significará una prórroga de la duración de la garantía.

RCA es válida 12 meses a partir de la fecha de puesta en marcha y 24 meses de la fecha de fabricación. La garantía se limita a todos los componentes de la caldera y prevé la sustitución o reparación gratuita de todo componente que presente defecto de fabricación.

E) La presente garantía excluye daños y defectos derivados de:

- transporte y negligencias en la conservación del producto.
- falta de mantenimiento o intervenciones efectuadas por personal no autorizado.
- uso de otro combustible diferente al que viene previsto o que esté en mal estado, o instalación no conforme a las normas vigentes.
- fallo de suministro o suministro anómalo de corriente eléctrica.
- forzamiento del funcionamiento del quemador, o cualquier otro daño no imputable a la fabricación.

F) La solicitud de puesta en marcha debe hacerse al Servicio Técnico Oficial, y siempre será a cargo del cliente.

#### CANCELACIÓN DE LA GARANTÍA

G) Siempre que no se hayan respetado las condiciones de pago previstas.

H) Siempre que el quemador haya sido puesto en marcha o manipulado por personal no autorizado.

I) Siempre que el quemador haya sido instalado por personal no autorizado y de un modo no conforme a la normativa vigente y según las indicaciones del manual.

J) Siempre que el quemadores haya sido reparado con repuestos no originales o no suministrados por el fabricante.

K) Cualquiera de los motivos expuestos en el punto E.



**CIB UNIGAS S.P.A.**  
Via L. Galvani , 9 CAP 35011  
Campodarsego (PD) ITALIA  
Tel. +39 049 9200944  
Fax +39 049 9202105  
dce@cibunigas.it  
www.cibunigas.it

**AGENTE PARA ESPAÑA:**  
**SISCAL RENOVABLES, S.L.**  
Via Paseo Pere III, 48  
Planta 6-A  
08241 MANRESA (Barcelona)  
E-Mail: [info@sis-cal.com](mailto:info@sis-cal.com)  
Tel: 93 878 6435  
FAX: 93 876 0132



# COPIA PARA AGENTE



## CERTIFICADO DE GARANTIA

### COPIA PARA AGENTE

Rellenar completamente,  
para dar validez a la garantía

Nombre y dirección del usuario y lugar instalación  
(EN MAYÚSCULAS)

La aprobación se refiere al quemador y no a la instalación.

MODELO:

CODIGO:

FECHA 1ª PUESTA EN MARCHA:

Nº MATRICULA

Nombre.....  
.....  
.....  
.....  
Calle.....  
.....  
C.P.:..... Prov.....  
Ciudad.....  
Tel. ....

La asistencia certifica la ejecución de las siguientes operaciones:

- 1) Puesta en marcha del quemador.
- 2) Verificación de funcionamiento y consumos.
- 3) Verificación de la eficiencia de los dispositivos de seguridad.

Asegura de haber suministrado las instrucciones para el encendido, uso y apagado del quemador; de indicar al usuario que debe atenderse escrupulosamente a las normas de uso y mantenimiento que se encuentran en el manual de instrucciones, que viene con el quemador.

**Además recomendar la necesidad de un mantenimiento periódico.**

Fecha puesta en marcha .....

Cód. Centro Asistencia Nº .....

Espacio reservado para notas o comunicados técnicos

.....

.....

**EL USUARIO DECLARA QUE ACEPTA TODAS LAS  
CLAUSULAS DE GARANTIA Y HABER CONSTATADO EL  
BUEN FUNCIONAMIENTO DEL QUEMADOR**

Rellenar por Servicio Asistencia Oficial (En mayúsculas)

SAT.....

Nombre técnico.....

Ciudad.....

Prov.....

Tel..... Fax.....

Sello y firma del Centro de Asistencia

Firma del usuario .....

SISCAL RENOVABLES, S.L. como Agente para España CIB UNIGAS, garantiza los quemadores vendidos en España por un período de 24 meses.

La garantía es válida a partir de la fecha de puesta en marcha, y no más tarde de 12 meses de la venta del quemador. Cumpliendo además las siguientes condiciones:

A) La tarjeta de garantía debe ser enviada a SISCAL RENOVABLES, S.L., debidamente cumplimentada, en un período máximo de 30 días de la puesta en marcha.

B) Durante el período de garantía, SISCAL RENOVABLES, S.L. se compromete a reparar o sustituir, gratuitamente, todos los componentes que a su juicio sean defectuosos o tengan algún defecto de construcción. Los componentes sustituidos son propiedad de CIB UNIGAS por lo que deben ser enviados a SISCAL RENOVABLES, S.L. para su comprobación.

C) Esta tarjeta de garantía deberá presentarse al Servicio Técnico para cualquier intervención en garantía.

D) La sustitución de parte o totalidad del quemador no significará una prórroga de la duración de la garantía.

RCA es válida 12 meses a partir de la fecha de puesta en marcha y 24 meses de la fecha de fabricación. La garantía se limita a todos los componentes de la caldera y prevé la sustitución o reparación gratuita de todo componente que presente defecto de fabricación.

E) La presente garantía excluye daños y defectos derivados de:

- transporte y negligencias en la conservación del producto.
- falta de mantenimiento o intervenciones efectuadas por personal no autorizado.
- uso de otro combustible diferente al que viene previsto o que esté en mal estado, o instalación no conforme a las normas vigentes.
- fallo de suministro o suministro anómalo de corriente eléctrica.
- forzamiento del funcionamiento del quemador, o cualquier otro daño no imputable a la fabricación.

F) La solicitud de puesta en marcha debe hacerse al Servicio Técnico Oficial, y siempre será a cargo del cliente.

#### CANCELACIÓN DE LA GARANTÍA

G) Siempre que no se hayan respetado las condiciones de pago previstas.

H) Siempre que el quemador haya sido puesto en marcha o manipulado por personal no autorizado.

I) Siempre que el quemador haya sido instalado por personal no autorizado y de un modo no conforme a la normativa vigente y según las indicaciones del manual.

J) Siempre que el quemadores haya sido reparado con repuestos no originales o no suministrados por el fabricante.

K) Cualquiera de los motivos expuestos en el punto E.



**CIB UNIGAS S.P.A.**  
Via L. Galvani, 9 CAP 35011  
Campodarsego (PD) ITALIA  
Tel. +39 049 9200944  
Fax +39 049 9202105  
dce@cibunigas.it  
www.cibunigas.it

**AGENTE PARA ESPAÑA:**  
**SISCAL RENOVABLES, S.L.**  
Via Paseo Pere III, 48  
Planta 6-A  
08241 MANRESA (Barcelona)  
E-Mail: [info@sis-cal.com](mailto:info@sis-cal.com)  
Tel: 93 878 6435  
FAX: 93 876 0132

# COPIA PARA USUARIO



## COPIA PARA USUARIO

Rellenar completamente,  
para dar validez a la garantía

Nombre y dirección del usuario y lugar instalación  
(EN MAYÚSCULAS)

La aprobación se refiere al quemador y no a la instalación.

MODELO:

CODIGO:

FECHA 1ª PUESTA EN MARCHA:

Nº MATRICULA

Nombre.....

.....

.....

.....

Calle.....

.....

C.P.:..... Prov.....

Ciudad.....

Tel. ....

La asistencia certifica la ejecución de las siguientes operaciones:

- 1) Puesta en marcha del quemador.
- 2) Verificación de funcionamiento y consumos.
- 3) Verificación de la eficiencia de los dispositivos de seguridad.

Asegura de haber suministrado las instrucciones para el encendido, uso y apagado del quemador; de indicar al usuario que debe atenderse escrupulosamente a las normas de uso y mantenimiento que se encuentran en el manual de instrucciones, que viene con el quemador.

**Además recomendar la necesidad de un mantenimiento periódico.**

Fecha puesta en marcha .....

Cód. Centro Asistencia Nº .....

Espacio reservado para notas o comunicados técnicos

.....

.....

**EL USUARIO DECLARA QUE ACEPTA TODAS LAS  
CLAUSULAS DE GARANTIA Y HABER CONSTATADO EL  
BUEN FUNCIONAMIENTO DEL QUEMADOR**

Rellenar por Servicio Asistencia Oficial (En mayúsculas)

SAT.....

.....

Nombre técnico.....

.....

Ciudad.....

Prov.....

Tel..... Fax.....

Sello y firma del Centro de Asistencia

Firma del usuario .....

SISCAL RENOVABLES, S.L. como Agente para España CIB UNIGAS, garantiza los quemadores vendidos en España por un período de 24 meses.

La garantía es válida a partir de la fecha de puesta en marcha, y no más tarde de 12 meses de la venta del quemador. Cumpliendo además las siguientes condiciones:

A) La tarjeta de garantía debe ser enviada a SISCAL RENOVABLES, S.L., debidamente cumplimentada, en un período máximo de 30 días de la puesta en marcha.

B) Durante el período de garantía, SISCAL RENOVABLES, S.L. se compromete a reparar o sustituir, gratuitamente, todos los componentes que a su juicio sean defectuosos o tengan algún defecto de construcción. Los componentes sustituidos son propiedad de CIB UNIGAS por lo que deben ser enviados a SISCAL RENOVABLES, S.L. para su comprobación.

C) Esta tarjeta de garantía deberá presentarse al Servicio Técnico para cualquier intervención en garantía.

D) La sustitución de parte o totalidad del quemador no significará una prórroga de la duración de la garantía.

RCA es válida 12 meses a partir de la fecha de puesta en marcha y 24 meses de la fecha de fabricación. La garantía se limita a todos los componentes de la caldera y prevé la sustitución o reparación gratuita de todo componente que presente defecto de fabricación.

E) La presente garantía excluye daños y defectos derivados de:

- transporte y negligencias en la conservación del producto.
- falta de mantenimiento o intervenciones efectuadas por personal no autorizado.
- uso de otro combustible diferente al que viene previsto o que esté en mal estado, o instalación no conforme a las normas vigentes.
- fallo de suministro o suministro anómalo de corriente eléctrica.
- forzamiento del funcionamiento del quemador, o cualquier otro daño no imputable a la fabricación.

F) La solicitud de puesta en marcha debe hacerse al Servicio Técnico Oficial, y siempre será a cargo del cliente.

#### CANCELACIÓN DE LA GARANTÍA

G) Siempre que no se hayan respetado las condiciones de pago previstas.

H) Siempre que el quemador haya sido puesto en marcha o manipulado por personal no autorizado.

I) Siempre que el quemador haya sido instalado por personal no autorizado y de un modo no conforme a la normativa vigente y según las indicaciones del manual.

J) Siempre que el quemadores haya sido reparado con repuestos no originales o no suministrados por el fabricante.

K) Cualquiera de los motivos expuestos en el punto E.



**CIB UNIGAS, S.P.A.**  
Via L. Galvani, 9 CAP 35011  
Campodarsego (PD) ITALIA  
Tel. +39 049 9200944  
Fax +39 049 9202105  
dce@cibunigas.it  
www.cibunigas.it

**AGENTE PARA ESPAÑA:**  
**SISCAL RENOVABLES, S.L.**  
Via Paseo Pere III, 48  
Planta 6-A  
08241 MANRESA (Barcelona)  
E-Mail: [info@sis-cal.com](mailto:info@sis-cal.com)  
Tel: 93 878 6435  
FAX: 93 876 0132