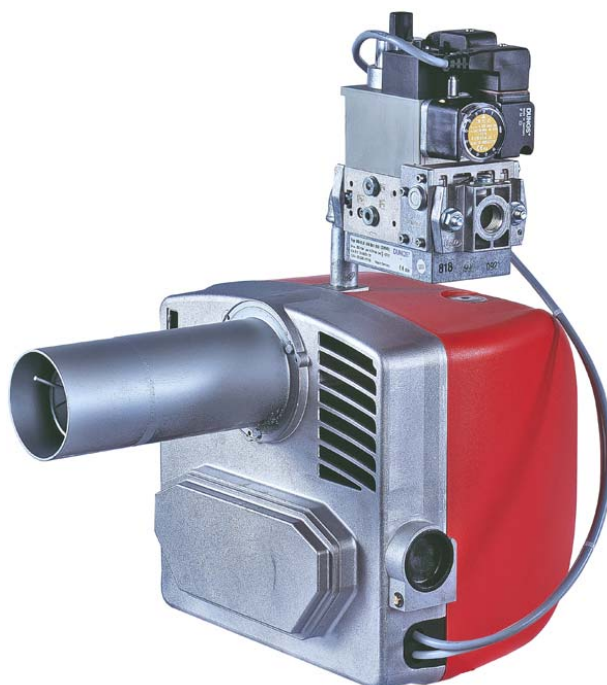


LG/NG/NGX70

LG/NG90



Quemadores de gas

MANUAL DE INSTALACIÓN - USO - MANTENIMIENTO

CIB UNIGAS

BURNERS - BRUCIATORI - BRULERS - BRENNER - QUEMADORES - ГОРЕЛКИ

ÍNDICE

ADVERTENCIAS	2
PARTE I: MANUAL DE INSTALACION	5
<i>Identificación de los quemadores</i>	5
<i>Características técnicas</i>	5
<i>Categorías gas y países de destino</i>	7
<i>Campos de aplicación</i>	10
<i>Curvas de presión en la red - caudal gas</i>	11
MONTAJE Y CONEXIONES	13
<i>Embalajes</i>	13
<i>Montaje del quemador a la caldera</i>	13
<i>Acoplamiento del quemador a la caldera</i>	13
<i>Conexiones de la rampa del gas</i>	14
CONEXIONES ELÉCTRICAS	15
<i>Alimentación del quemador sin neutro</i>	16
REGULACIÓN DE AIRE Y GAS	17
<i>Curvas de presión - caudal en cabeza de combustión</i>	17
<i>Medición de la presión en la cabeza de combustión</i>	17
<i>Tomas por la medida de la presión</i>	18
<i>Curvas de presión en la cabeza de combustión - caudal gas</i>	18
<i>Regulación caudal aire y gas</i>	19
<i>Potencia de encendido</i>	19
<i>Procedimiento de regulación</i>	19
<i>Regulación de la cabeza de combustión</i>	20
<i>Quemadores con funcionamiento monoetapico</i>	20
<i>Funcionamiento Bietapico</i>	21
<i>Calibración de los presostatos de aire y de gas</i>	23
<i>Calibración presostato aire (mod. monoetapa)</i>	23
<i>Calibración presostato aire (mod. 2 etapas y modulantes)</i>	23
<i>Calibración presostato gas de mínima</i>	23
<i>Calibración presostato gas de máxima (opcion)</i>	23
PARTE II: MANUAL DE USO	24
FUNCIONAMIENTO	24
PARTE III: MANTENIMIENTO	25
OPERACIONES PERIÓDICAS	25
<i>Control del filtro en el MULTIBLOC DUNGS MB-DLE 405..412</i>	25
<i>Desmontaje de la cabeza de combustión y sustitución de los electrodos</i>	26
<i>Posición correcta de los electrodos</i>	27
<i>Controlo de la señal de detección</i>	27
<i>Parada estacional</i>	27
TABLA CAUSAS - IRREGULARIDADES	28
DESPIECE DEL QUEMADOR	29
ESQUEMAS ELECTRICOS	31
APENDICE	

ADVERTENCIA

EL MANUAL DE INSTALACIÓN, USO Y MANTENIMIENTO FORMA PARTE INTEGRANTE Y ESENCIAL DEL PRODUCTO Y COMO TAL DEBE SER SUMINISTRADO AL USUARIO.

LAS ADVERTENCIAS CONTENIDAS EN ESTE CAPÍTULO ESTÁN DIRIGIDAS TANTO AL USUARIO COMO AL PERSONAL QUE DEBERÁ REALIZAR LA INSTALACIÓN Y EL MANTENIMIENTO DEL PRODUCTO.

EL USUARIO ENCONTRARÁ ULTERIORES INFORMACIONES RESPECTO DEL FUNCIONAMIENTO Y DE LAS LIMITACIONES DE USO EN LA 2ª PARTE DE ESTE MANUAL, EL QUE ACONSEJAMOS LEER ATENTAMENTE.

CONSERVAR CUIDADOSAMENTE EL PRESENTE MANUAL A FIN DE PODERLO CONSULTAR EN CASO DE NECESIDAD.

1) ADVERTENCIAS GENERALES

- La instalación debe ser efectuada respetando las normativas vigentes en materia y según las instrucciones del fabricante, ésta debe ser efectuada por personal profesionalmente cualificado.
- Por personal profesionalmente cualificado se entiende aquel capacitado técnicamente en el sector de aplicación del equipo (civil o bien industrial) y, especialmente, el personal de los centros de asistencia autorizados por el fabricante.
- Una instalación equivocada podría provocar daños a personas, animales o cosas. Daños o accidentes que no podrán ser imputables al fabricante, el cual no es responsable de éstos.
- Después de haber desembalado, controlar que el contenido esté íntegro.

En caso de dudas al respecto, no utilizar el equipo y diríjase directamente al vendedor.

Los elementos que forman parte del embalaje (jaula de madera, clavos, grapas, bolsas de plástico, poliestireno expandido, etc.) no deben ser dejados al alcance de niños porque constituyen potenciales fuentes de peligro para éstos.

- Antes de efectuar cualquier operación de limpieza o de mantenimiento, desenchufar el equipo de la red de alimentación interviendo en el interruptor del equipo y/o en los correspondientes órganos de interceptación.
- Evitar de obstruir las rejillas de aspiración o de escape.
- En caso de avería y/o malfuncionamiento del equipo, desactivarlo, absteniéndose de realizar cualquier intento de reparación o de intervenir directamente.

Diríjase solamente a personal profesionalmente cualificado.

La eventual reparación del equipo y/o piezas deberá ser realizada solamente por un centro de asistencia autorizado por la empresa fabricante y utilizando solamente repuestos originales.

El incumplimiento de lo antedicho puede comprometer la seguridad del equipo.

A fin de garantizar la eficacia del equipo y de su correcto funcionamiento, es indispensable que el mantenimiento periódico sea efectuado sólo por personal profesionalmente cualificado y respetando las indicaciones entregadas por el fabricante

- Si se decide no utilizar más el equipo, es necesario que aquellas partes del mismo, que podrían ser potenciales fuentes de peligro, sean eliminadas.
- Si el equipo se vende o se cede a otro propietario o bien en caso de mudanza deba ser dejado, es necesario controlar que el presente manual quede siempre junto con el equipo a fin de que pueda ser siempre consultado por un eventual nuevo propietario y/o por el instalador.
- Para todos los equipos con piezas opcionales o kit (incluso aquellas eléctricas), se deberán utilizar solamente accesorios originales.
- Este equipo deberá ser destinado sólo para el uso explícitamente previsto. Cualquier otro uso debe ser considerado impropio y, por dicho motivo, peligroso.

El fabricante declina cualquier responsabilidad contractual y extra contractual imputable a daños provocados por errores durante la fase de instalación y durante el uso y, de cualquier modo, por el incumplimiento de las instrucciones entregadas por el mismo.

La aparición de cualquiera de las siguientes situaciones puede causar graves daños a personas, animales y cosas, explosiones, gases sin quemar tóxicos (por ejemplo monóxido de carbono CO) y quemaduras:

- incumplimiento de una de las ADVERTENCIAS indicadas en este capítulo
- incumplimiento de la buena norma aplicable
- movimiento, instalación, ajuste, mantenimiento incorrecto
- uso inapropiado del quemador y de sus partes u opcionales de suministro

2) ADVERTENCIAS ESPECIALES RESPECTO DE LOS QUEMADORES

- El quemador debe ser instalado en un local adecuado con aperturas que garanticen la ventilación mínima, según cuanto prescrito por las normativas vigentes y, de cualquier modo, suficientemente aptas para obtener una perfecta combustión.
- Deben utilizarse solamente quemadores fabricados según las normativas vigentes.
- Este quemador deberá ser destinado sólo al uso para el cual ha sido explícitamente previsto.
- Antes de conectar el quemador cerciorarse que los datos indicados en

la placa correspondan con aquéllos de la red de alimentación (eléctrica, gas, gasóleo o bien de cualquier otro combustible).

- No tocar las partes calientes del quemador. Normalmente éstas, posicionadas cerca de la llama y del eventual sistema de precalentamiento del combustible, se calientan durante el funcionamiento y lo permanecen incluso después que el quemador ha sido apagado.

Si se decide definitivamente que el quemador no se utilizará, deberán ser efectuadas sólo por personal profesionalmente cualificado, las siguientes operaciones:

- a desconectar la alimentación eléctrica quitando el cable de alimentación del interruptor general.
- b cerrar la alimentación del combustible mediante la válvula manual de interceptación; quitar los volantes de mando de su alojamiento.

Advertencias especiales

- Controlar que quien ha realizado la instalación del quemador lo haya fijado sólidamente al generador de calor, de modo que la llama se genere dentro de la cámara de combustión del generador.

- Antes de poner en marcha el quemador, y por lo menos una vez al año, encargar a personal profesionalmente cualificado las siguientes operaciones:

- a calibrar el caudal del combustible del quemador en base a la potencia requerida por el generador de calor.
- b regular el caudal del aire comburente a fin de obtener un valor de rendimiento de combustión que por lo menos sea igual al del mínimo impuesto por las normativas vigentes.
- c efectuar el control de la combustión a fin de evitar la formación de incombustos nocivos o contaminantes que superan los límites permitidos por las normativas vigentes.
- d controlar que dispositivos de regulación y de seguridad funcionen correctamente.
- e controlar que el conducto de evacuación de los productos de combustión funcione correctamente.
- f controlar, una vez que se hayan terminado las regulaciones, que todos los sistemas de bloqueo mecánico de los dispositivos de regulación estén bien apretados.
- g controlar que en el local caldera estén también presentes las instrucciones de uso y de mantenimiento del quemador.

- En caso de parada por bloqueo, desbloquear el equipo pulsando el botón específico de RESET. En el caso de una nueva parada por bloqueo, contactar con la Asistencia Técnica, **sin realizar nuevos intentos**.

- El uso y el mantenimiento deben ser efectuados exclusivamente por personal profesionalmente cualificado, en respeto de cuanto indicado por las disposiciones vigentes.

3) ADVERTENCIAS GENERALES EN FUNCIÓN DEL TIPO DE ALIMENTACIÓN

3a) ALIMENTACIÓN ELÉCTRICA

- La seguridad eléctrica del equipo se obtiene solamente cuando éste ha sido correctamente conectado con una eficaz conexión de seguridad realizada como previsto por las normativas de seguridad vigentes.
- Es necesario controlar que se cumpla con este fundamental requisito de seguridad. En caso de dudas, solicitar un escrupuloso control de la instalación eléctrica por parte de personal profesionalmente cualificado; el fabricante no es responsable por eventuales daños provocados por la omisión de una conexión de tierra del equipo.
- Hacer controlar por parte de personal profesionalmente cualificado que la instalación eléctrica sea adecuada a la potencia máxima absorbida por el equipo indicada en la placa, controlar especialmente que la sección de los cables de instalación sean del tipo idóneo con la potencia absorbida por el equipo.
- Para la alimentación general del equipo de la red eléctrica no está permitido el uso de adaptadores, tomas múltiples y/o alargadores.
- Para la conexión con la red es necesario prever un interruptor omnipolar, tal como previsto por las normativas de seguridad vigentes.
- El uso de cualquier componente que funcione con energía eléctrica comporta el respeto de alguna regla fundamental, tales como:
 - no tocar el equipo con partes del cuerpo que estén mojadas o húmedas y/o estar descalzo.
 - no tirar de los cables eléctricos.

- no dejar el equipo expuesto a condiciones atmosféricas (lluvia, sol, etc.) a menos que no esté explícitamente previsto.
 - no permitir que el equipo sea utilizado ni por niños ni por personas inexpertas.
 - El cable de alimentación del equipo no debe ser sustituido por el usuario. Si se daña el cable, apagar el equipo. Para sustituirlo sírvese exclusivamente de personal profesionalmente cualificado.
- Si se decide no utilizar el equipo durante un determinado período, es necesario apagar, mediante el interruptor eléctrico de alimentación, todos los componentes que utilizan energía eléctrica (bombas, quemador, etc.).

3b) ALIMENTACIÓN CON GAS, GASÓLEO U OTROS COMBUSTIBLES

Advertencias generales

- La instalación del quemador debe ser efectuada sólo por personal profesionalmente cualificado y en conformidad con las normativas y disposiciones actualmente vigentes; una errada instalación puede provocar daños a personas, animales o cosas respecto de las cuales el fabricante no puede ser considerado responsable.
- Antes de la instalación es oportuno realizar una esmerada limpieza interna de todas las tuberías del equipo de aducción del combustible, a fin de eliminar que eventuales residuos puedan provocar un mal funcionamiento del quemador.
- Para la primera puesta en marcha del quemador es necesario que personal profesionalmente cualificado realice los siguientes controles:
 - a) el control de estanqueidad interna y externa del equipo de aducción del combustible.
 - b) la regulación del caudal del combustible en base a la potencia requerida por el quemador.
 - c) que el quemador esté alimentado por el tipo de combustible para el cual está predispuesto.
 - d) que la presión de alimentación del combustible corresponda con aquellos valores indicados en la placa.
 - e) que el equipo de alimentación del combustible corresponda con las dimensiones para el caudal necesario al quemador; que esté equipado con todos los dispositivos de seguridad y de control prescritos por las normativas vigentes.
- Si se decide no utilizar el quemador por un determinado período, cerrar el/los grifos de alimentación del combustible.

Advertencias especiales para uso del gas

Hacer que personal profesionalmente cualificado controle:

- a) que la línea de aducción y la rampa gas cumplan los requisitos de las normativas y prescripciones vigentes.
 - b) la estanqueidad de todas las conexiones gas.
 - c) que las aperturas de aireación del local caldera tengan las dimensiones requeridas a fin de garantizar flujo de aire establecido por las normativas vigentes y, de cualquier modo, que sean suficientes para obtener una combustión perfecta.
- No utilizar los tubos del gas como vehículo de conexión de tierra para los aparatos eléctricos.
 - No dejar el quemador inútilmente en función cuando no se utiliza; cerrar siempre el grifo del gas.
 - En caso de prolongada ausencia del usuario, cerrar el grifo principal de aducción del gas al quemador.

Si se advierte olor de gas:

- a) no activar interruptores eléctricos ni el teléfono ni cualquier otro objeto que pueda provocar chispas.
 - b) abrir inmediatamente puertas y ventanas a fin de crear una corriente de aire que purifique el local.
 - c) cerrar los grifos del gas.
 - d) solicitar la intervención de personal profesionalmente cualificado.
- No obstruir las aperturas de aireación del local donde esté instalado un aparato de gas a fin de evitar situaciones peligrosas, tales como la formación de mezclas tóxicas y/o explosivas.

DIRECTIVAS Y NORMAS APLICADAS

Quemadores de gas

Directivas europeas:

- 2009/142/CEE (Directiva gas);
- 2006/95/CEE (Directiva Baja Tensión);
- 2004/108/CEE (Directiva Compatibilidad Electromagnética).- 2006/42/CE (Directiva de Máquinas)

Normas armonizadas:

- UNI EN 676 (Quemadores de gas);
- EN 55014-1 Compatibilidad electromagnética, requisitos para aparatos electrodomésticos, herramientas eléctricas y aparatos análogos
- CEI EN 60335-1 (Seguridad de aparatos electrodomésticos y análogos)
- parte I: Requisitos generales;
- EN 60335-2-102 aparatos electrodomésticos y análogos : seguridad. Requisitos particulares para aparatos quemadores de gas, aceite o combustible sólido con conexiones eléctricas
- EN 50165 Equipamiento eléctrico de aparatos no eléctricos para uso doméstico y análogos. Prescripciones de seguridad.

Quemadores de gasóleo

Directivas europeas:

- 2006/95/CEE (Directiva Baja Tensión);
- 2004/108/CEE (Directiva Compatibilidad Electromagnética).
- 2006/42/CE (Directiva de Máquinas)

Normas armonizadas:

- CEI EN 60335-1 (Seguridad de aparatos electrodomésticos y análogos)
- parte I: Requisitos generales;
- EN 55014-1 Compatibilidad electromagnética, requisitos para aparatos electrodomésticos, herramientas eléctricas y aparatos análogos
- UNI EN 267 quemadores de mono - blo- queo de aceite combustible y con pulve- rización
- EN 50165 Equipamiento eléctrico de aparatos no eléctricos para uso doméstico y análogos. Prescripciones de seguridad.

Normas nacionales

- UNI 7824- Quemadores monobloque de combustibles líquidos pulverizados. Características y métodos de prueba.

Quemadores de aceite combustible

Directivas europeas:

- 2006/95/CEE (Directiva Baja Tensión);
- 2004/108/CEE (Directiva Compatibilidad Electromagnética).
- 2006/42/CE (Directiva de Máquinas)

Normas armonizadas

- EN 55014-1 Compatibilidad electromagnética, requisitos para aparatos electrodomésticos, herramientas eléctricas y aparatos análogos
- UNI EN 267 quemadores de mono - blo- queo de aceite combustible y con pulve- rización
- CEI EN 60335-1 (Seguridad de aparatos electrodomésticos y análogos)
- parte I: Requisitos generales;
- EN 50165 Equipamiento eléctrico de aparatos no eléctricos para uso doméstico y análogos. Prescripciones de seguridad.

Normas nacionales:

- UNI 7824- Quemadores monobloque de combustibles líquidos pulverizados. Características y métodos de prueba.

Quemadores mixtos gas-gasóleo

Directivas europeas:

- 2009/142/CEE (Directiva gas);
- 2006/95/CEE (Directiva Baja Tensión);
- 2004/108/CEE (Directiva Compatibilidad Electromagnética).
- 2006/42/CE (Directiva de Máquinas)

Normas armonizadas:

- UNI EN 676 (Quemadores de gas);
- EN 55014-1 Compatibilidad electromagnética, requisitos para aparatos electrodomésticos, herramientas eléctricas y aparatos análogos
- UNI EN 267 quemadores de mono - blo- queo de aceite combustible y con pulve- rización
- CEI EN 60335-1 (Seguridad de aparatos electrodomésticos y análogos)
- parte I: Requisitos generales;
- EN 50165 Equipamiento eléctrico de aparatos no eléctricos para uso doméstico y análogos. Prescripciones de seguridad.

Normas nacionales

- UNI 7824- Quemadores monobloque de combustibles líquidos pulverizados. Características y métodos de prueba.

Quemadores mixtos gas-aceite combustible

Directivas europeas

- 2009/142/CEE (Directiva gas);
- 2006/95/CEE (Directiva Baja Tensión);
- 2004/108/CEE (Directiva Compatibilidad Electromagnética).
- 2006/42/CE (Directiva de Máquinas)

Directivas armonizadas

- UNI EN 676 (Quemadores de gas);
- EN 55014-1 Compatibilidad electromagnética, requisitos para aparatos electrodomésticos, herramientas eléctricas y aparatos análogos
- CEI EN 60335-1(Seguridad de aparatos electrodomésticos y análogos)
- parte I: Requisitos generales;
- EN 50165 Equipamiento eléctrico de aparatos no eléctricos para uso doméstico y análogos. Prescripciones de seguridad.

Directivas nacionales

- UNI 7824- Quemadores monobloque de combustibles líquidos pulverizados. Características y métodos de prueba

Quemadores industrial

Directivas europeas

- 2009/142/CEE (Directiva gas);
- 2006/95/CEE (Directiva Baja Tensión);
- 2004/108/CEE (Directiva Compatibilidad Electromagnética).
- 2006/42/CE (Directiva de Máquinas)

Directivas armonizadas

- EN 55014-1 Compatibilidad electromagnética, requisitos para aparatos electrodomésticos, herramientas eléctricas y aparatos análogos
- UNI EN 746-2: Instrumentaciones de proceso térmico industrial - Parte 2: Requisitos de seguridad por la combustión y por el movimiento y el trato de los combustibles.
- EN 50165 Equipamiento eléctrico de aparatos no eléctricos para uso doméstico y análogos. Prescripciones de seguridad.

Placa de datos del quemador

Para la siguiente información, consultar siempre la placa de datos del quemador:

- tipo y modelo de la máquina (indicar en cada comunicación con el proveedor de la máquina).
- número de matrícula del quemador (indicar obligatoriamente en cada comunicación con el proveedor).
- Fecha de fabricación (mes y año)
- Indicación sobre el tipo de gas y la presión en la red

Tipo	--
Modelo	--
Año	--
Nºserie	--
Potencia	--
Caudal	--
Combustible	--
Categoría	--
Presión	--
Viscosidad	--
Tensión	--
Pot. Eléctrica	--
Pot. Motor	--
Protección	--
Destino	--
P.I.N.	--

Símbolos e indicaciones



ATENCIÓN

Este símbolo indica las instrucciones que, en caso de no ser tenidas en cuenta, pueden producir daños o roturas en la máquina, así como daños al medio ambiente.



PELIGRO!

Este símbolo indica las instrucciones que, en caso de no ser tenidas en cuenta, pueden acarrear graves consecuencias tanto físicas como materiales



PELIGRO!

Este símbolo indica las instrucciones que, en caso de no ser tenidas en cuenta, pueden provocar descargas eléctricas mortales.

PARTE I: MANUAL DE INSTALACIÓN

Identificación de los quemadores

Los quemadores se identifican por tipo y modelo. Seguidamente se ilustran los modelos.

Tipo NG90 (1)	Modelo (2)	M- (3)	AB. (4)	S. (5)	* (6)	A. (7)	0. (8)	15
(1) QUEMADOR TIPO	NG - Quemador de gas natural LG - Quemador de G.P.L. NGX - Quemadores de baja emisión de NOx							
(2) COMBUSTIBLE	M - Gas natural L - GPL							
(3) FUNCIONAMIENTO	TN - Una Etapa AB - Dos -Etapas							
(4) TOBERA	S - Estándar L - Larga							
(5) PAIS	* - Véase la placa de dato							
(6) VERSIONES ESPECIALES	A - Estándar							
(7) EQUIPO (Versiones disponibles)	0 = 2 válvulas 1= 2 Válvulas + control de estanqueidad (opcional)							
(8) DIÁMETRO RAMPA	10= 3/8" = Rp1/2 15= 1/2" = Rp1/2 20= 3/4" = Rp3/4							

Características técnicas

QUEMADORES		NG70 M-TN...10	NG70 M-TN...15	NG90 M-TN...10	NG90 M-TN...15	NG90 M-TN...20
Potencialidad	min. - max. kW	30 - 70		40 - 85		
Combustible		Gas natural				
Categoría gas		(ves párrafo siguiente)				
Caudal de gas	min.-max. (Stm ³ /h)	3.2 - 7.4		4.2 - 9		
Presión de gas	min.-max. mbar	(ves Nota 2)				
Alimentación eléctrica		230V 1N.ac - 50 Hz				
Potencia eléctrica total	kW	0.40				
Motor eléctrico	kW	0.10				
Protección		IP40				
Peso aproximado	kg	14				
Diámetro de las válvulas / Conexión gas		3/8" / Rp1/2	1/2" / Rp1/2	3/8" / Rp1/2	1/2" / Rp1/2	3/4" / Rp3/4
Tipo de regulación		de una etapa				
Temperatura funcionamiento	°C	-10 ÷ +50				
Temperatura almacenamiento	°C	-20 ÷ +60				
Tipo de servicio*		Intermitente				

QUEMADORES		NG70 M-AB...10	NG70 M-AB...15	NG90 M-AB...10	NG90 M-AB...15	NG90 M-AB...20
Potencialidad	min. - max. kW	19 - 68		22 - 85		
Combustible		Gas natural				
Categoría gas		(ves párrafo siguiente)				
Caudal de gas	min.-max. (Stm ³ /h)	2 - 7		2.3 - 9		
Presión de gas	min.-max. mbar	(ves Nota 2)				
Alimentación eléctrica		230V 1N.ac - 50 Hz				
Potencia eléctrica total	kW	0.40				
Motor eléctrico	kW	0.10				
Protección		IP40				
Peso aproximado	kg	14				
Diámetro de las válvulas - Conexión gas		3/8" - Rp1/2	1/2" - Rp1/2	1/2" - Rp1/2	1/2" - Rp1/2	3/4" - Rp3/4
Tipo de regulación		Dos llamas				
Temperatura funcionamiento	°C	-10 ÷ +50				
Temperatura almacenamiento	°C	-20 ÷ +60				
Tipo de servicio*		Intermitente				

QUEMADORES		LG70 L-.TN...10	LG70 L-.TN...15	LG90 L-.TN...10	LG90 L-.TN...15
Potencialidad	min. - max. kW	30 - 70		40 - 85	
Combustible		G.P.L.	G.P.L.	G.P.L.	G.P.L.
Categoría gas		I _{3B/P}			
Caudal de gas	min.-max. (Stm ³ /h)	1.2 - 2.7		1.5 - 3.3	
Presión de gas	min.-max. mbar	(ves Nota 2)			
Alimentación eléctrica		230V 1N.ac - 50 Hz			
Potencia eléctrica total	kW	0.40			
Motor eléctrico	kW	0.10			
Protección		IP40			
Peso aproximado	kg	14			
Diámetro de las válvulas / Conexión gas		3/8" / Rp1/2	1/2" / Rp1/2	3/8" / Rp1/2	1/2" / Rp1/2
Tipo de regulación		de una etapa			
Temperatura funcionamiento	°C	-10 ÷ +50			
Temperatura almacenamiento	°C	-20 ÷ +60			
Tipo de servicio*		Intermitente			

QUEMADORES		LG70 L-.AB...10	LG70 L-.AB...15	LG90 L-.AB...10	LG90 L-.AB...15
Potencialidad	min. - max. kW	20 - 65		22 - 80	
Combustible		G.P.L.			
Categoría		I _{3B/P}			
Caudal de gas	min.-max. (Stm ³ /h)	0.8 - 2.5	0.8 - 2.5	0.8 - 3.0	0.8 - 3.0
Presión de gas	min.-max. mbar	(ves Nota 2)			
Alimentación eléctrica		230V 1N.ac- 50 Hz			
Potencia eléctrica total	kW	0.40			
Motor eléctrico	kW	0.10			
Protección		IP40			
Peso aproximado	kg	14			
Diámetro de las válvulas / Conexión gas		3/8" / Rp1/2	1/2" / Rp1/2	1/2" / Rp1/2	1/2" / Rp1/2
Tipo de regulación		Dos llamas			
Temperatura funcionamiento	°C	-10 ÷ +50			
Temperatura almacenamiento	°C	-20 ÷ +60			
Tipo de servicio*		Intermitente			

Quemadores de baja emisión de NOx

QUEMADORES		NGX70 M-.TN...15	NGX70 M-.TN...20	NGX70 M-.AB...15	NGX70 M-.AB...20
Potencialidad	min. - max. kW	40 - 65		21 - 65	
Combustible		Gas natural			
Categoría		(ves párrafo siguiente)			
Caudal de gas	min.-max. (Stm ³ /h)	4.2 - 6.9		2.2 - 6.9	
Presión de gas	min.-max. mbar	(ves Nota 2)			
Alimentación eléctrica		230V 1N.ac - 50 Hz			
Potencia eléctrica total	kW	0.40			
Motor eléctrico	kW	0.10			
Protección		IP40			
Peso aproximado	kg	14			
Diámetro de las válvulas / Conexión gas		3/8" / Rp1/2	1/2" / Rp1/2	3/8" / Rp1/2	1/2" / Rp1/2
Tipo de regulación		de una etapa		Dos llamas	
Temperatura funcionamiento	°C	-10 ÷ +50			
Temperatura almacenamiento	°C	-20 ÷ +60			
Tipo de servicio*		Intermitente			

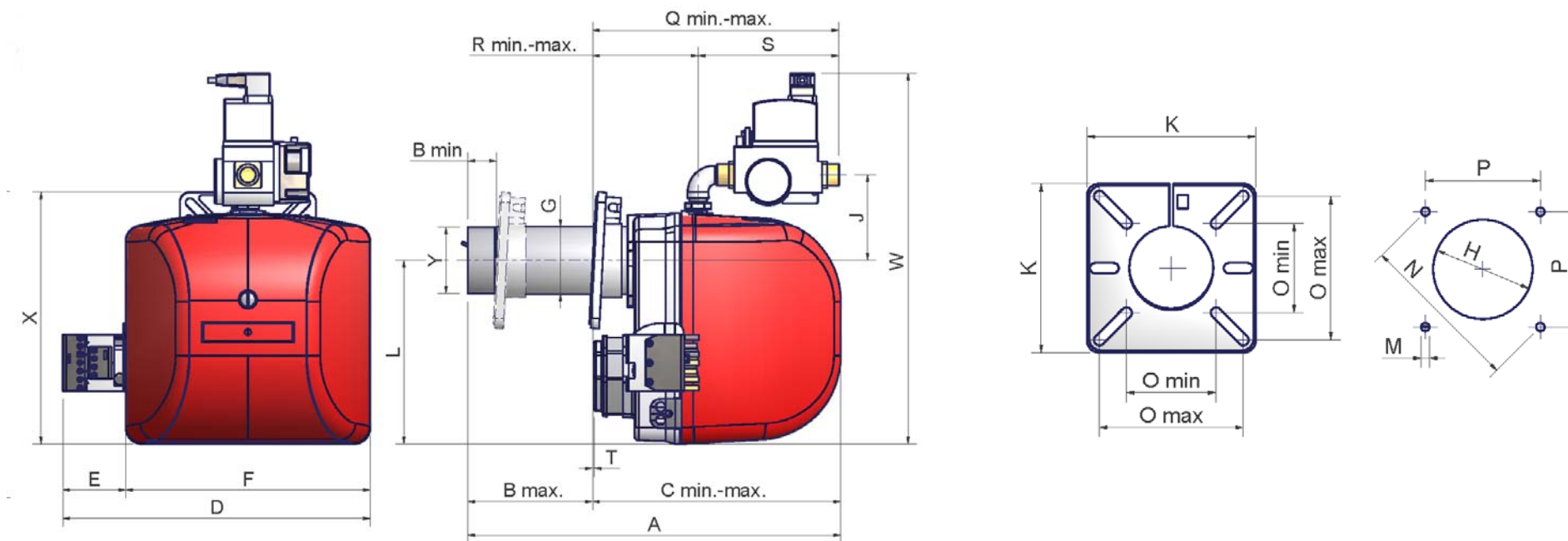
Nota 1:	todos los caudales gas le están en Stm ³ /h, presión 1013 mbar y temperatura 15° C, y valen por Gas G20, capacidad calorífica inferior H _i =34.02 MJ/Stm ³ ; por G.P.L. Capacidad calorífica inferior H _i =93.5 MJ/Stm ³ .
Nota 2:	Presión gas maxima = 65 mbar, con válvulas Dungs MBC 65DLE = 360 mbar, con válvulas Dungs MBDLE Presión gas minima = ves curvas

* **NOTA SOBRE EL TIPO DE SERVICIO DEL QUEMADOR:** El dispositivo de control de la llama se detiene automáticamente después de 24 horas de funcionamiento continuo. El dispositivo se reinicia inmediatamente siempre de manera automática.

Categorías gas y países de destino

CATEGORÍA GAS	PAÍS																								
	AT	ES	GR	SE	FI	IE	HU	IS	NO	CZ	DK	GB	IT	PT	CY	EE	LV	SI	MT	SK	BG	LT	RO	TR	CH
I _{2H}	AT	ES	GR	SE	FI	IE	HU	IS	NO	CZ	DK	GB	IT	PT	CY	EE	LV	SI	MT	SK	BG	LT	RO	TR	CH
I _{2E}	LU	PL	-	-	-	-	-	-	-	-	-	-	-	-	-	-	-	-	-	-	-	-	-	-	-
I _{2E(R)B}	BE	-	-	-	-	-	-	-	-	-	-	-	-	-	-	-	-	-	-	-	-	-	-	-	-
I _{2L}	NL	-	-	-	-	-	-	-	-	-	-	-	-	-	-	-	-	-	-	-	-	-	-	-	-
I _{2ELL}	DE	-	-	-	-	-	-	-	-	-	-	-	-	-	-	-	-	-	-	-	-	-	-	-	-
I _{2Er}	FR	-	-	-	-	-	-	-	-	-	-	-	-	-	-	-	-	-	-	-	-	-	-	-	-

Dimensiones en mm (NG70 - NG90)

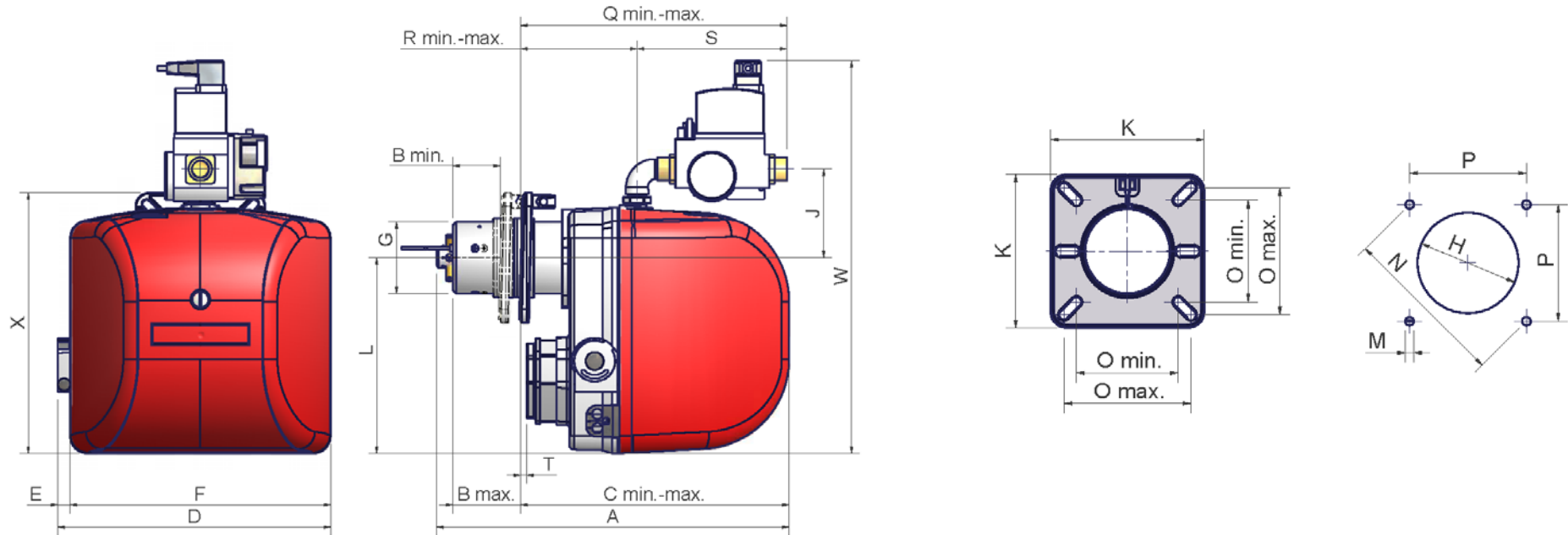


Brida quemador y plantilla de perforación de la placa de la caldera.

	Rp	A	B		C		D	E	F	G	H	J	K	L	M	N	O		P	Q		R		S	Tmin.	W	X	Y
			min.	max.	min.	max.											min.	max.		min.	max.	min.	max.					
NG70 ..S..	1/2"	365	34	79	287	332	365	75	291	Ø80	Ø95	99	162	218	M8	155	86	138	110	285	330	118	163	168	14	438	299	Ø78,5
NG70 ..L..	1/2"	443	34	157	287	410	365	75	291	Ø80	Ø95	99	162	218	M8	155	86	138	110	285	408	118	241	168	14	438	299	Ø78,5
NG90 ..S..	1/2"	365	34	70	295	331	365	75	291	Ø80	Ø95	102	162	218	M8	155	86	138	110	293	329	125	203	168	2	441	299	Ø78,5
NG90 ..L..	1/2"	443	34	149	295	409	365	75	291	Ø80	Ø95	102	162	218	M8	155	86	138	110	293	407	125	239	168	2	441	299	Ø78,5

S: tobera estandar

L: tobera larga

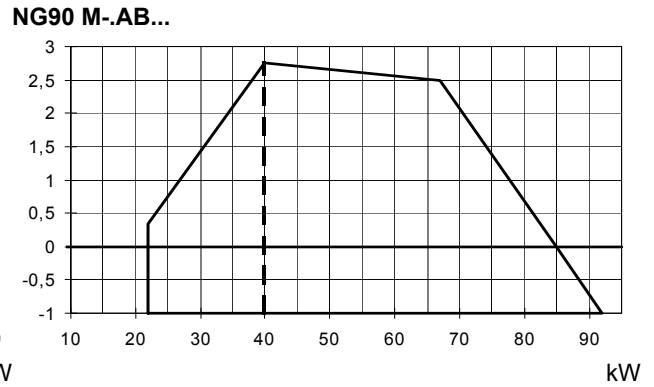
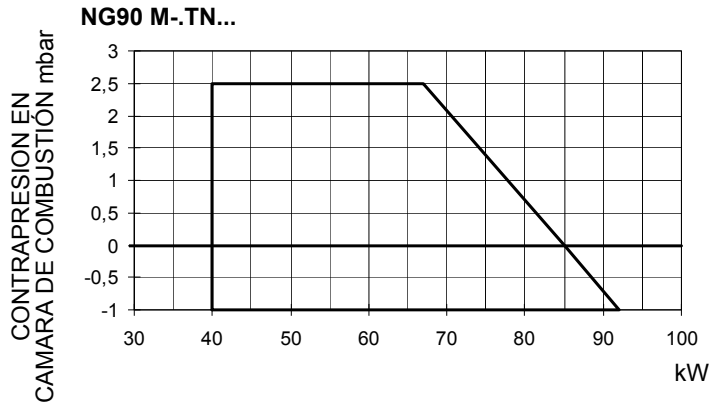
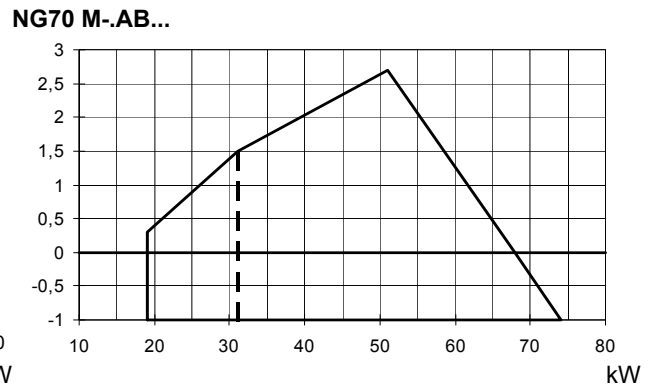
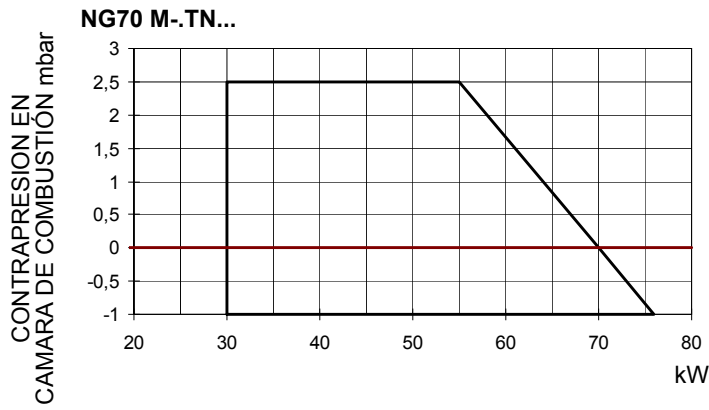


Brida quemador y plantilla de perforación de la placa de la caldera.

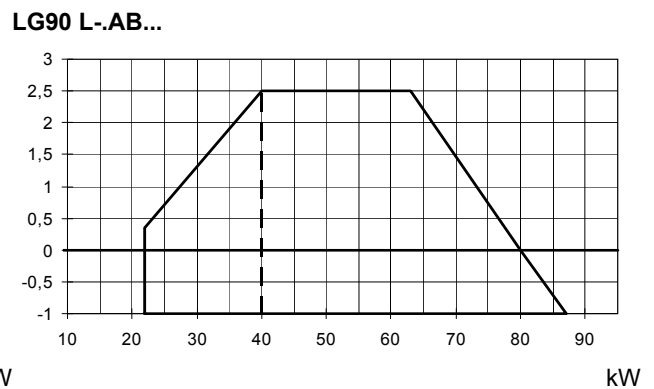
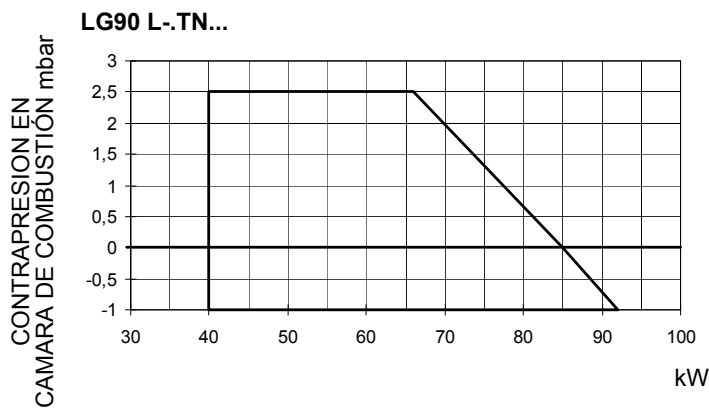
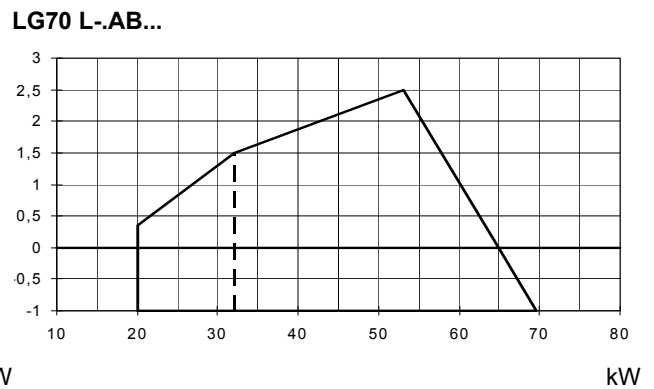
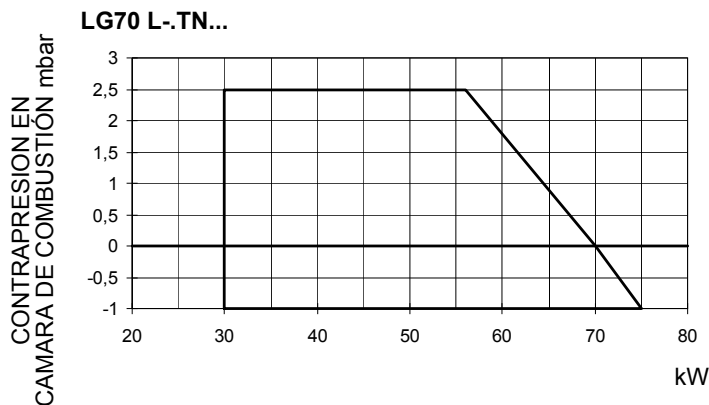
			A		B		C		D	E	F	G	H	J	K	L	M	N	O		P	Q		R		S	T	W	X	
			min.	max.	min.	max.													min.	max.		min.	max.	min.	max.					
Tobera	Estándar	NGX70	393	76	299	304	14	291	Ø80	Ø98	99	145	218	M8	153	96	120	108	296	130	167	7	438	291						
	Larga	NGX70	461	66	149	294	377	304	14	291	Ø80	Ø98	99	145	218	M8	153	96	120	108	292	375	125	208	167	2	438	291		

Campos de aplicación

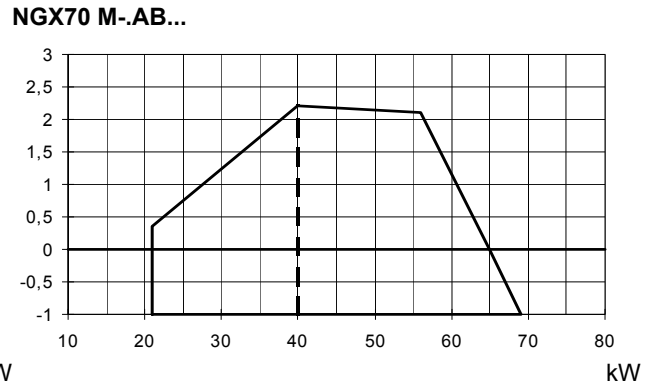
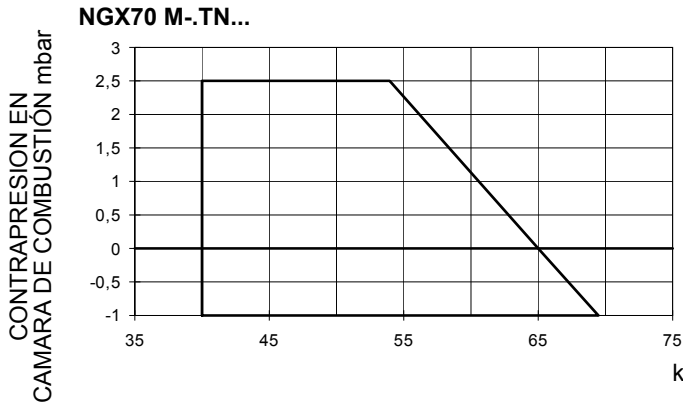
Quemadores de gas natural



Quemadores de G.P.L.



Quemadores de baja emision de NOx

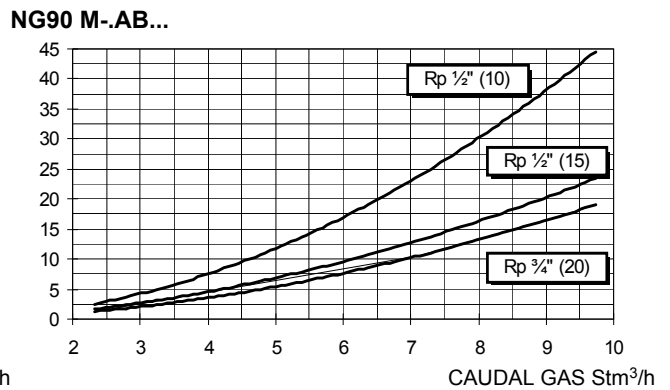
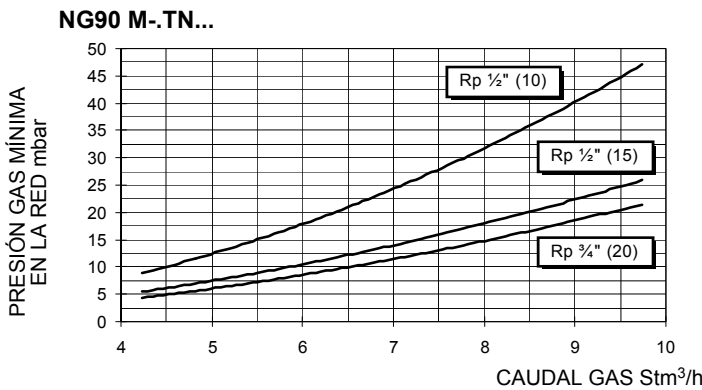
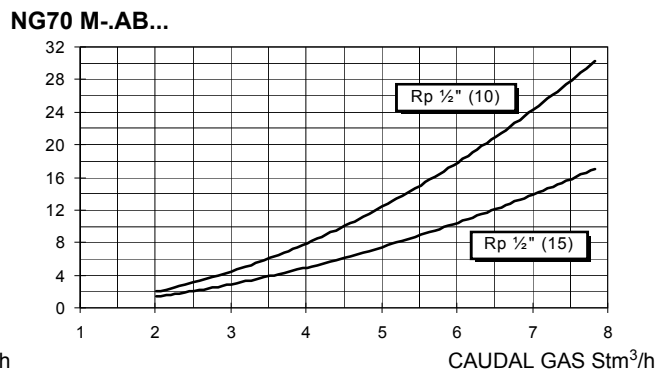
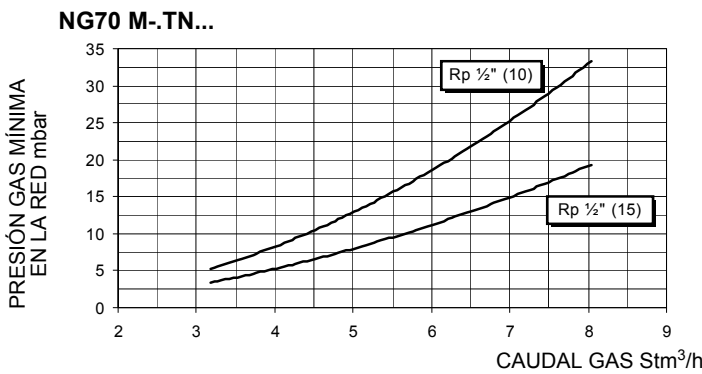


Para obtener la potencia en kcal/h, multiplicar el valor en kW por 860.

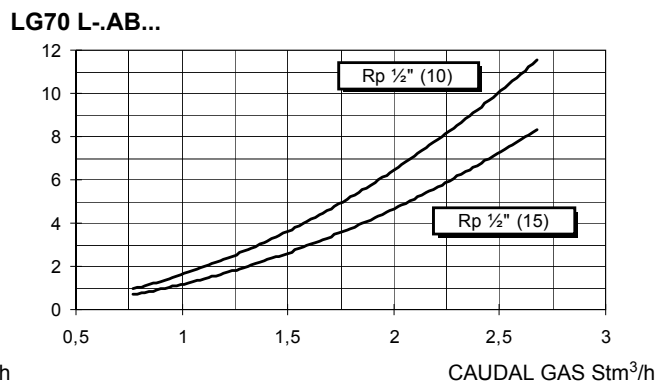
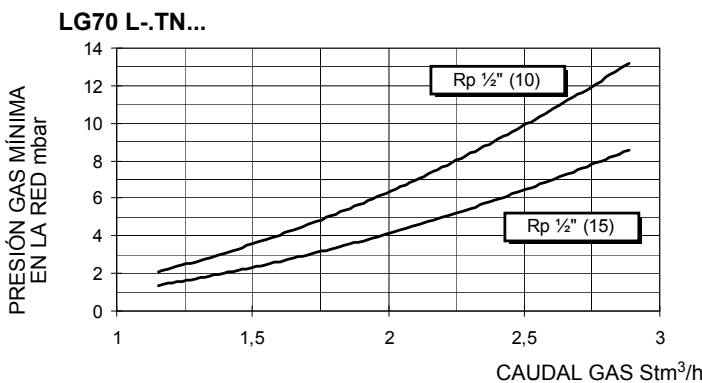
Los datos corresponden a condiciones estándares: presión atmosférica igual a 1013 mbar, temperatura ambiente igual a 15°C.

Curvas de presión en la red - caudal gas

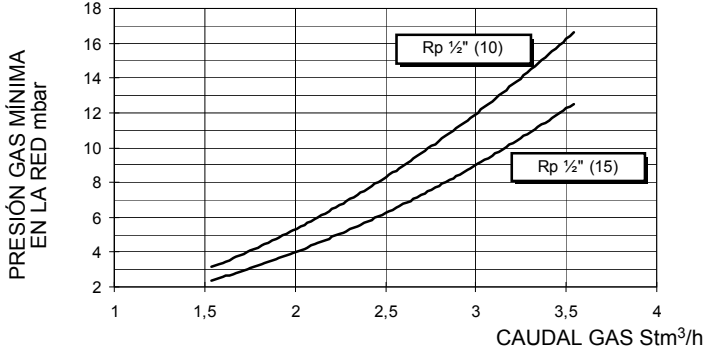
Quemadores de gas natural



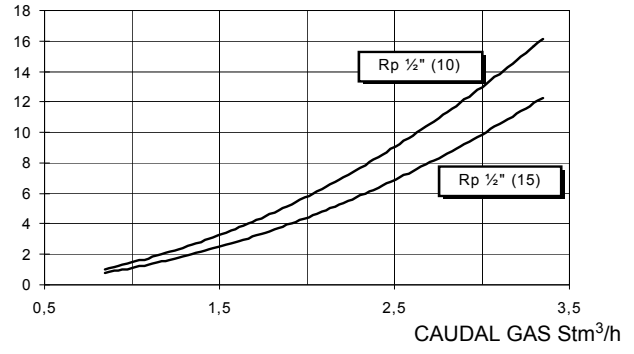
Quemadores de G.P.L.



LG90 L-.TN...

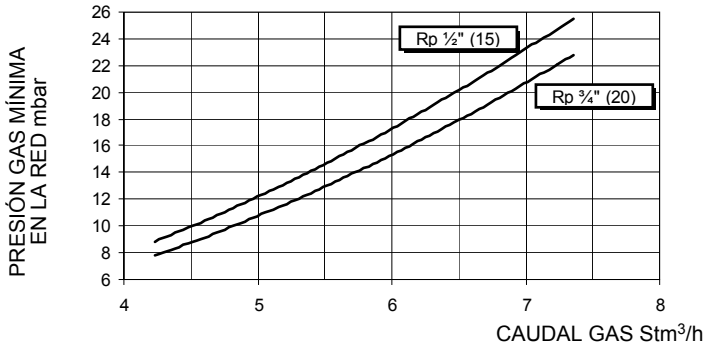


LG90 L-.AB...

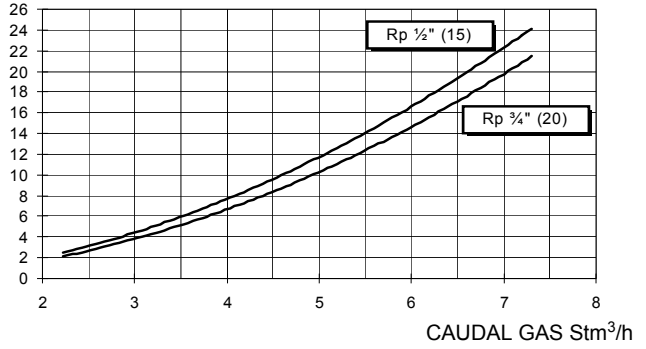


Quemadores de baja emision de NOx

NGX70 M-.TN...



NGX70 M-.AB...



MONTAJE Y CONEXIONES

Embalajes

.Los quemadores se entregan en embalajes con las siguientes dimensiones: 400mm x 300 mm x 520 mm (L x P x H).

Dichos embalajes se perjudican con la humedad y no puede superarse la cantidad máxima de embalajes superpuestos indicados en la parte exterior del mismo. En el interior de cada embalaje hay:

- 1 quemador
- 1 junta a colocar entre el quemador y la caldera;
- 1 sobre con este manual.

Para eliminar el embalaje del quemador y en el caso de desguace de este último, siga los procedimientos previstos por las leyes vigentes relativas a la eliminación de los materiales.

Montaje del quemador a la caldera

Para montar el quemador a la caldera, proceder de la siguiente manera:

- 1 posicionar, en relación al agujero de la puerta de la caldera, y fijar con 4 tornillos de acuerdo con la medida de agujeros descrita en el párrafo "Dimensiones de montaje";
- 2 colocar la junta en la brida del quemador
- 3 montar el quemador a la caldera
- 4 según el dibujo referido en la Fig. 2, fijar la brida a los tornillos de unión a la caldera con las tuercas **D**, sin apretarlas completamente
- 5 aflojar los tornillos **VS** para hacer correr la tobera
- 6 instalar el quemador haciendo correr la tobera por la brida, hasta alcanzar la medida adecuada por la caldera/empleo
- 7 fijar los tornillos **VS**
- 8 fijar completamente los 4 tuercas de fijación **D** de la brida
- 9 sellar el espacio entre la tobera y el refractario moldeado con pisón con un material aislante apropiado (cordón de fibra cerámica o bien cemento refractario).

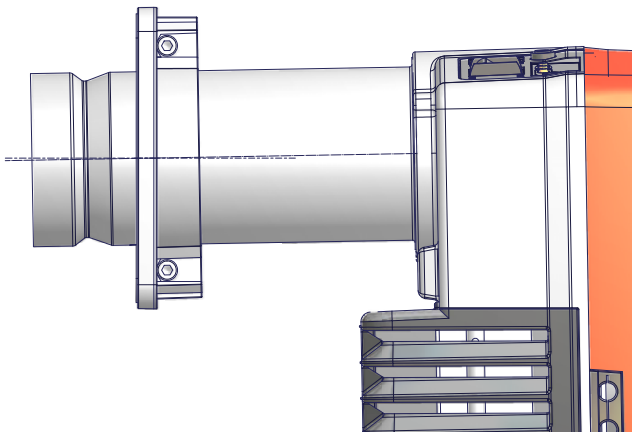


Fig. 1

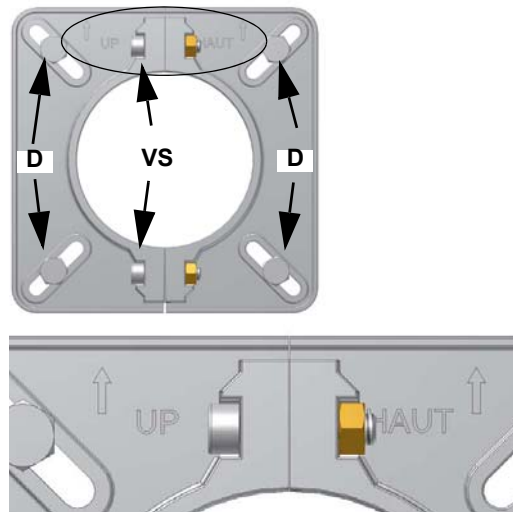


Fig. 2

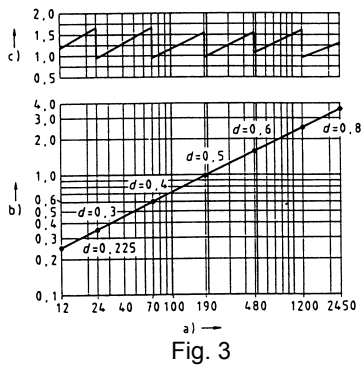
Acoplamiento del quemador a la caldera

Los quemadores descritos en este manual han sido probados en cámaras de combustión que corresponden a las normativas EN676, cuyas dimensiones están descritas en el diagrama. Si el quemador debe ser acoplado a calderas con cámaras de combustión de diámetro o de longitud inferior a aquellas descritas en el diagrama, sírvase tomar contacto con el fabricante para poder controlar que sea adecuado para la aplicación prevista. Para acoplar correctamente el quemador a la caldera, controlar que la potencia necesaria y la presión en la cámara de combustión estén dentro del campo de trabajo. Si no corresponden, deberá ser evaluada nuevamente, conjuntamente con el Fabricante, la selección del quemador. Para elegir la longitud de la tobera es necesario atenerse a las instrucciones del fabricante de la caldera. En ausencia de éstas será necesario seguir las siguientes indicaciones:

- Calderas de fundición, calderas de tres conductos de humo (con el primer conducto en la parte trasera): la tobera debe entrar en la cámara de combustión no más allá de 100 mm.

La longitud de las toberas no siempre cumple con este requisito, por lo cual podría ser necesario utilizar un distanciador de medida adecuada, que sirve para alejar el quemador en modo de conseguir la medida más arriba solicitada.

- Calderas presurizadas de inversión de llama: en este caso la tobera deberá penetrar en la cámara de combustión por al menos 50 - 100 mm, respecto de la placa de las tuberías.




Leyenda

- a) Potencia en kW
- b) Longitud del hogar en metros
- c) Potencia térmica específica del hogar MW/m³
- d) Diámetro de la cámara de combustión (m)

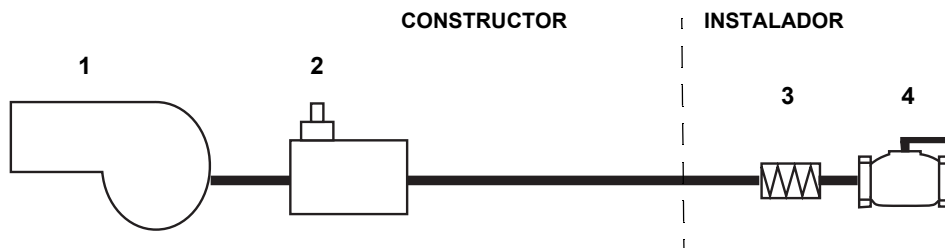
Fig. 3 - Potencia térmica, diámetro y longitud del hogar de prueba en función de la potencia quemada in kW.

Conexiones de la rampa del gas



ATENCIÓN: ANTES DE EJECUTAR LOS ENLACES A LA RED DE DISTRIBUCIÓN DEL GAS, CERCIORARSE QUE LAS VÁLVULAS MANUALES DE INTERCEPTACIÓN SEAN CERRADAS. LIGERAS CUIDADOSAMENTE EL CAPÍTULO "ADVERTENCIAS" DEL PRESENTE MANUAL.


En los diagramas indicados se muestran los esquemas con los componentes incluidos en el suministro y aquéllos que deberán ser montados por el instalador. Los esquemas detallan la exigencia de las vigentes normativas legales.



Leyenda

- 1 Quemador
- 2 Grupo válvulas DUNGS Multibloc (2 válvulas + presostato + filtro + estabilizador)
- 3 Junta antivibrante
- 4 Grifo manual de interceptación

Una vez instalada la rampa de gas, realizar las conexiones eléctricas del grupo de válvulas



ATENCIÓN: después de haber montado la rampa según el esquema indicado, tiene que ser efectuada la prueba de estanqueidad del circuito gas, según las modalidades previstas por la normativa vigente.

CONEXIONES ELÉCTRICAS



RESPECTAR LAS INDICACIONES FUNDAMENTALES DE SEGURIDAD, CERCIORARSE DE LA CONEXIÓN AL EQUIPO DE PUESTA A TIERRA, NO INVERTIR LAS CONEXIONES DE FASE Y NEUTRO, PREVER UN INTERRUPTOR DIFERENCIAL MAGNETO-TÉRMICO ADECUADO PARA SU CONEXIÓN A LA RED.

ATENCIÓN: Antes de efectuar las conexiones eléctricas, asegurarse de colocar el interruptor de la instalación en la posición OFF y controlar que el interruptor principal del quemador esté en la posición 0 (OFF - apagado). Leer con atención el capítulo "ADVERTENCIAS" en la sección "Alimentación eléctrica".

Para efectuar las conexiones, proceder de la siguiente manera:

localizar el conector, o los conectores que salen del quemador según el modelo:

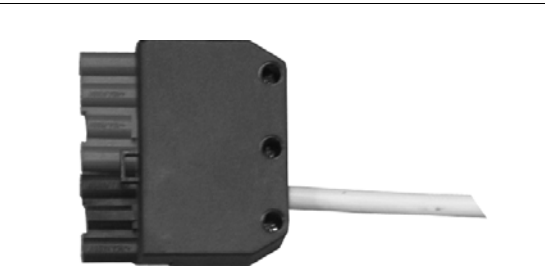
- conector de 7 polos para la alimentación (para la alimentación);
- conector de 4 polos (para quemadores AB - bietapa)



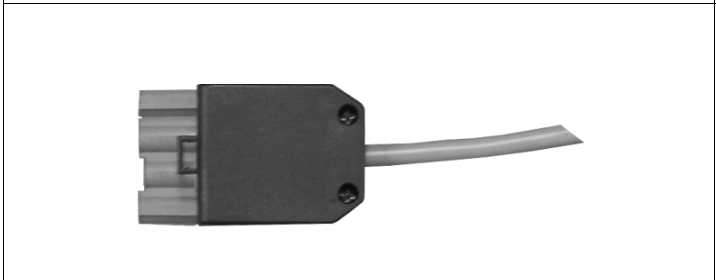
ATENCIÓN: si la longitud del cable de conexión de los termostatos al equipo de control de la llama supera los 3 metros, prever un relé de seccionamiento (consultar el esquema eléctrico adjunto).

Identificación de los conectores de conexión

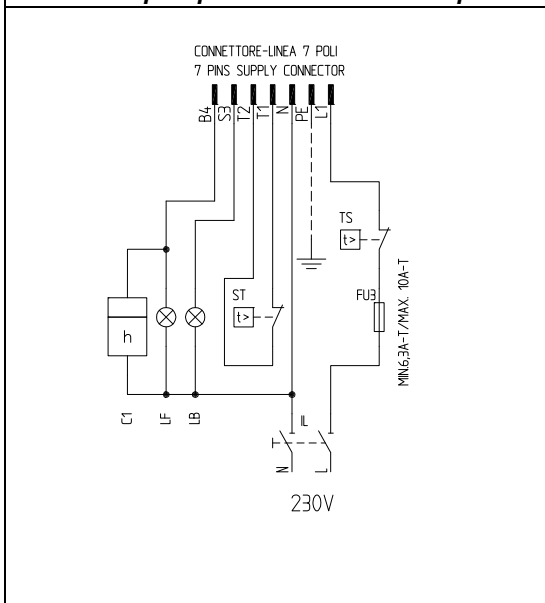
Conector de alimentación del quemador



Conector llama ALTA/BAJA

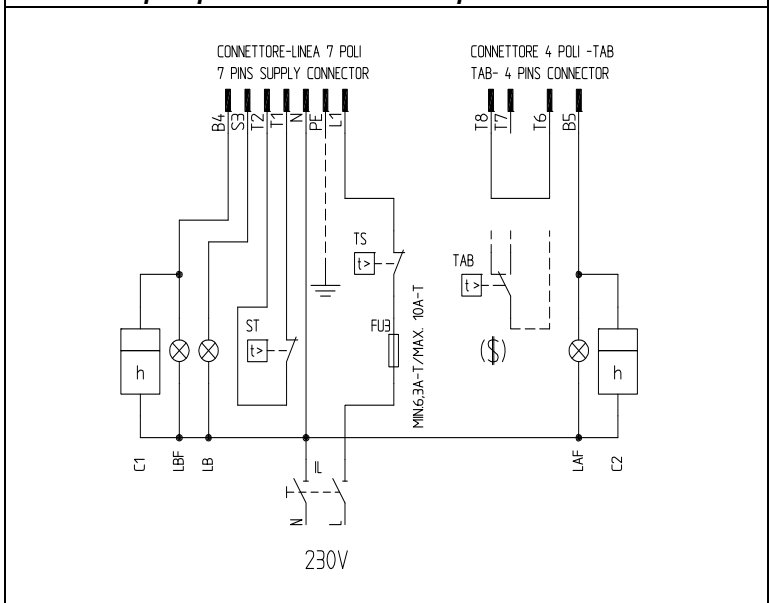


Conectores por quemadores de una etapa



Conector 7-polos

Conectores por quemadores de dos etapas



Conectores 7 y 4 polos

Leyenda

C1	CUENTAHORAS LLAMA BAJA
C2	CUENTAHORAS LLAMA ALTA
FU1	FUSIBLE DE LÍNEA DEL MOTOR DEL VENTILADOR
FU3	FUSIBLE DE LÍNEA
IL	INTERRUPTOR DE LÍNEA DEL QUEMADOR
IM	INTERRUPTOR DE LÍNEA DEL MOTOR DEL VENTILADOR
KM1	CONTACTOR DEL MOTOR DEL VENTILADOR
LAF	LUZ INDICADORA QUEMADOR EN LLAMA ALTA
LB	LUZ INDICADORA QUEMADOR BLOQUEADO

LBF	LUZ INDICADORA QUEMADOR EN LLAMA BAJA
MV	MOTOR DEL VENTILADOR
ST	SERIE DE TERMOSTATOS O PRESÓSTATOS
TAB	TERMOSTATO/PRESÓSTATO DE LLAMA ALTA/BAJA
TS	TERMOSTATO/PRESÓSTATO DE SEGURIDAD DE LA CALDERA
CONN-MOTORE	CONECTOR DEL MOTOR DEL VENTILADOR
CONN-LINEA	CONECTOR ALIMENTACIÓN DEL QUEMADOR
CONN-TAB	CONECTOR LLAMA ALTA/BAJA

(\$) CON TERMOSTATO "TAB", ELIMINAR EL PUENTE ENTRE LOS BORNES T6-T8



ATENCIÓN: el quemador se suministra con un puente eléctrico entre los bornes T6 y T8 en el conector CN2 TAB, lado conexión externa, enchufe macho; si debe ser conectado el termostato alta/baja llama, eliminar dicho puente antes de conectarlo.

Alimentación del quemador sin neutro

Si la alimentación eléctrica del quemador es de 230 V trifásica o 230 V fase-fase (sin neutro), con el equipo Siemens LGB2.., o LME.. entre el borne 2 del soporte y el borne de tierra se deberá agregar el circuito RC Siemens, RC466890660.

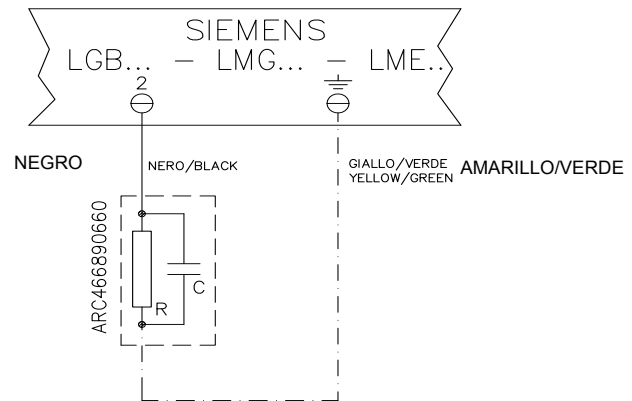
Leyenda


C - Condensador (22nF/250V)

LGB - LME - Equipo Siemens control llama

R - Resistencia (1Mohm)

RC466890660 - Circuito RC Siemens



	ATENCIÓN: antes de poner en funcionamiento el quemador, asegurarse de que las válvulas manuales de intercepción estén abiertas, y controlar que el valor de presión antes de la rampa sea conforme a los valores indicados en el apartado “Datos técnicos”. Asegurarse, además, de que el interruptor general de alimentación esté cerrado.
	ATENCIÓN: Durante las operaciones de calibración prestar atención para no hacer funcionar el quemador con caudal de aire insuficiente (peligro de formación de monóxido de carbono); si esto sucediera reducir lentamente el gas hasta lograr los valores de combustión normales.
	ATENCIÓN: ¡LOS TORNILLOS SELLADOS NO DEBEN ABSOLUTAMENTE SER AFLOJADOS! SI SUCEDE, ¡LA GARANTÍA DEL COMPONENTE SE ANULA INMEDIATAMENTE!

Durante la regulación del aire y del combustible, controlar el caudal, midiéndolo en el contador o, si no fuera posible, controlando la presión en la cabeza de combustión con un manómetro diferencial, como se describe en el siguiente apartado.

Curvas de presión - caudal en cabeza de combustión

¡Las curvas se refieren a presión = 0 en la cámara de combustión!

Las curvas de presión en la cabeza de combustión en función del caudal de gas se refieren al quemador en combustión (porcentaje de O₂ residual en los humos conforme a la tabla “Parámetros de combustión recomendados” y CO dentro de los límites establecido por las normas). En esta etapa, la cabeza de combustión, la válvula de mariposa de gas y el servomando tienen la máxima apertura. Consultar Fig. 4, donde se indica el modo correcto de medir la presión de gas, teniendo en cuenta los valores de presión en la cámara de combustión, detectados por el manómetro o por las características técnicas de la caldera/utilización.

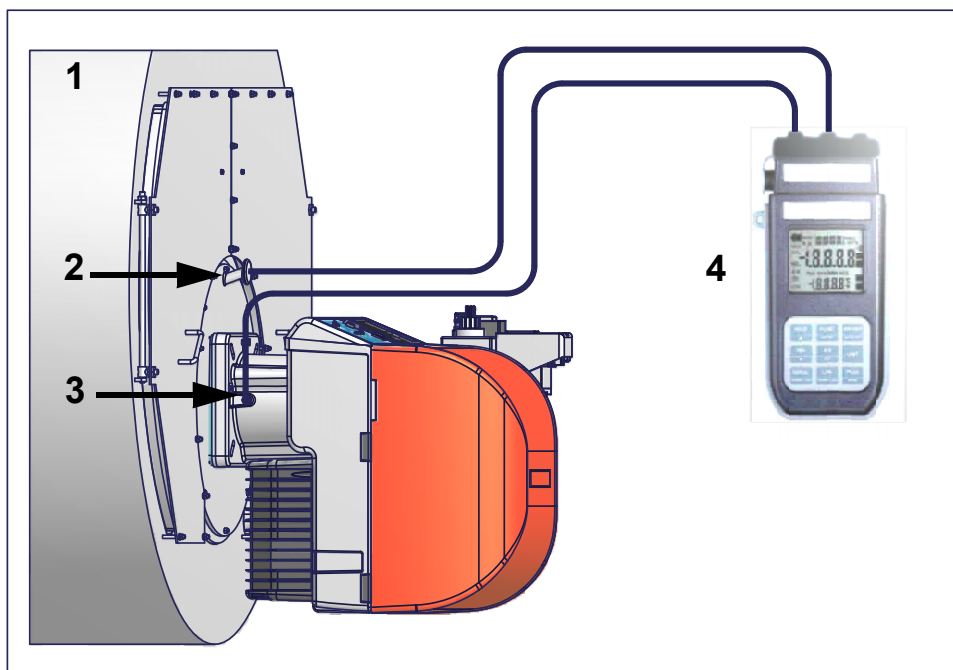


Fig. 4

Leyenda

- 1 Generador
- 2 Toma de presión cámara de combustión
- 3 Toma de presión gas válvula de mariposa
- 4 Manómetro Diferencial

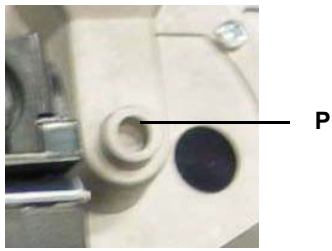
Medición de la presión en la cabeza de combustión

Colocar las sondas relativas en las entradas del manómetro: una en la toma de presión de la caldera (Fig. 4-2) para detectar el dato de presión en la cámara de combustión y la otra en la toma de presión de gas de la válvula de mariposa del quemador (Fig. 4-3) para detectar la presión en la cabeza de combustión.

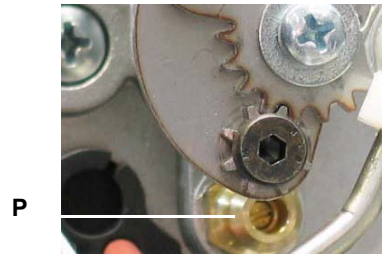
En base a la presión diferencial detectada de esta manera, se obtiene el dato relativo al caudal máximo de gas: utilizando los gráficos de las curvas de presión-caudal en la cabeza de combustión del capítulo siguiente, a partir del dato relativo a la presión en la cabeza (que se indica en la ordenada), se obtiene el valor del caudal quemado en kW o Stm³/h, que se indica abscisa.

Tomas por la medida de la presión

Para medir la presión en la cámara de combustión, en los quemadores de la serie IDEA se ha diseñado una toma de presión directamente antes de la boca del quemador.



Quemador modelo 1-etapa

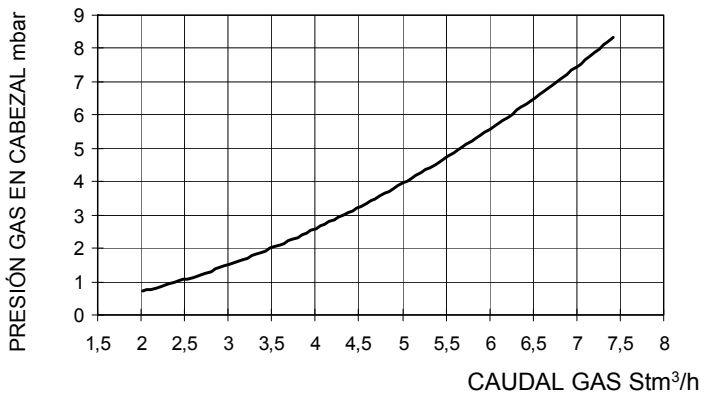


Quemador modelo 2-etapas

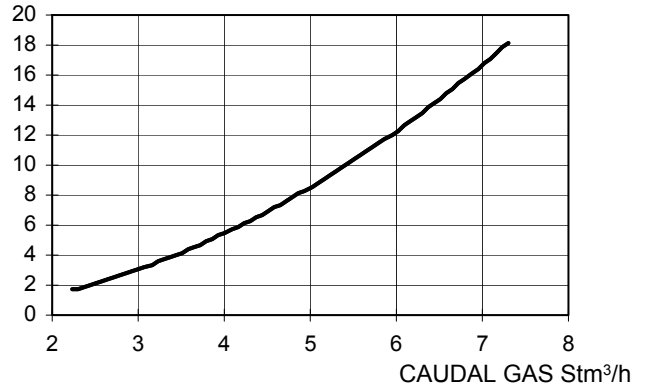
Curvas de presión en la cabeza de combustión - caudal gas

Quemadores de gas natural

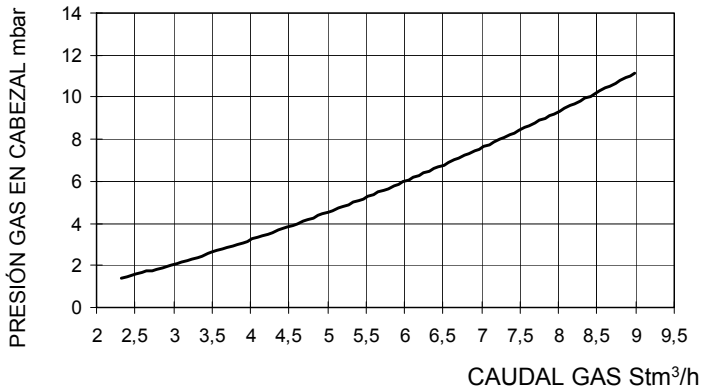
NG70 M-..



NGX70 M-..

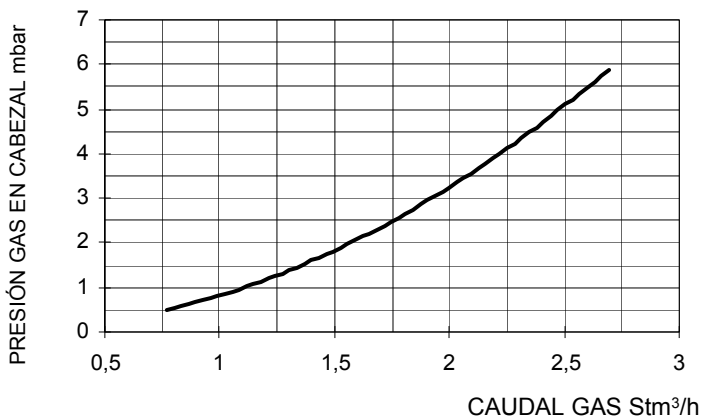


NG90 M-.

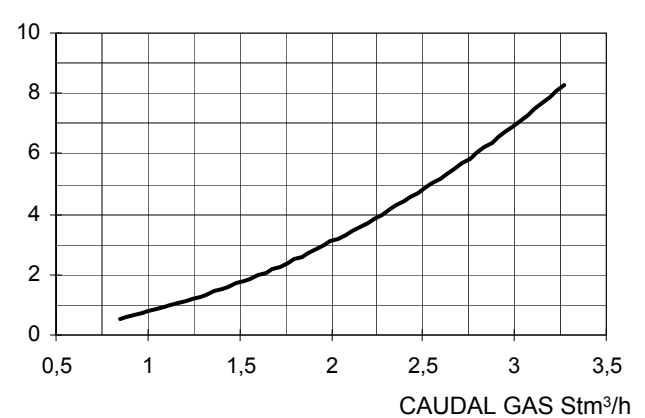


Quemadores de G.P.L.


LG70 L-.



LG90 L-.



Regulación caudal aire y gas

	ATENCIÓN: antes de poner en funcionamiento el quemador, asegurarse de que las válvulas manuales de interceptación estén abiertas, y controlar que el valor de presión antes de la rampa sea conforme a los valores indicados en el apartado “Datos técnicos”. Asegurarse, además, de que el interruptor general de alimentación esté cerrado.
	ATENCIÓN: Durante las operaciones de calibración prestar atención para no hacer funcionar el quemador con caudal de aire insuficiente (peligro de formación de monóxido de carbono); si esto sucediera reducir lentamente el gas hasta lograr los valores de combustión normales.
	ATENCIÓN: ¡LOS TORNILLOS SELLADOS NO DEBEN ABSOLUTAMENTE SER AFLOJADOS! SI SUCEDE, ¡LA GARANTÍA DEL COMPONENTE SE ANULA INMEDIATAMENTE!


Para efectuar las regulaciones, desenroscar los tornillos de fijación y quitar la tapa del quemador.

NOTA: ¡Los análisis de combustión deben ser realizados con la tapa montada!

Potencia de encendido

La potencia de encendido no debe superar 120 kW (en quemadores de una etapa) o 1/3 de la potencia máxima de funcionamiento (en quemadores de dos etapas, progresivos o modulantes). Para responder a dichos requisitos, los quemadores de una llama se entregan con la válvula demariposa y/o la válvula de seguridad a abertura lenta.

En los quemadores de dos etapas, progresivos o modulantes, la llama baja tiene que ser superior a la potencia mínima del campo de aplicación (véase pag. 10).

	¡IMPORTANTE! el exceso de aire de combustión se debe regular según los parámetros recomendados, reproducidos en la siguiente tabla:
---	--

<i>Parámetros de combustión recomendados</i>		
<i>Combustible</i>	<i>CO₂ Recomendado (%)</i>	<i>O₂ Recomendado (%)</i>
Gas natural	9 ÷ 10	3 ÷ 4.8
GPL	11 ÷ 12	2.8 ÷ 4.3

Procedimiento de regulación

- Controlar la posición de fase y neutro.
- Comprobar la correcta puesta a tierra.
- (Quemadore 2-etapas) La regulación de los caudales de aire y de combustión se realiza antes de alcanzar la potencia máxima (“llama alta”), interviniendo respectivamente en el registro de aire y en el estabilizador del grupo valvulas.
- Comprobar que los parámetros de combustión se encuentren dentro de los límites recomendados.
- Comprobar el caudal midiéndolo en el contador o, si no fuera posible, comprobando la presión en la cabeza de combustión con un manómetro diferencial, como se describe en el apartado “Medición de la presión en la cabeza de combustión” a pagina 17
- (Quemadore 2-etapas) Por último, establecer la potencia de la llama baja interviniendo en el microinterruptor de llama baja del servomando par evitar que la potencia en llama baja sea demasiado alta, o bien que la temperatura de los humos sea demasiado baja y produzca la formación de condensaciones en la chimenea.

Regulación de la cabeza de combustión

El quemador se regula en la fábrica con la cabeza de en posición de máxima potencia "MAX". La calibración de máxima potencia corresponde a la posición "toda hacia adelante" (Fig. 6) de la cabeza de combustión para los quemadores de tipo estándar y, en posición "toda hacia atrás" (Fig. 7) para los quemadores de baja emisión de NOx (Fig. 7). La posición "toda hacia adelante" de la cabeza se considera hacia el interior de la caldera, y la posición "toda hacia atrás" se considera hacia el operador.

Para quitar la cabeza de combustión consultar el capítulo "Desmontaje y limpieza de la cabeza de combustión" a pagina 39.

En lo que se refiere al funcionamiento con potencia reducida, desplazar progresivamente la cabeza de combustión hacia la posición "MIN" y girando el tornillo **VRT** (Fig. 5) en sentido horario.

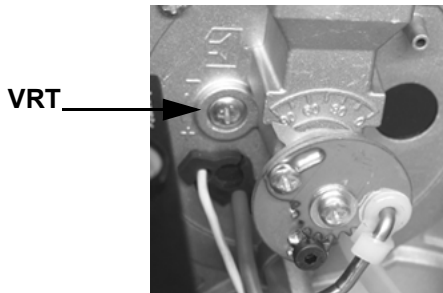


Fig. 5

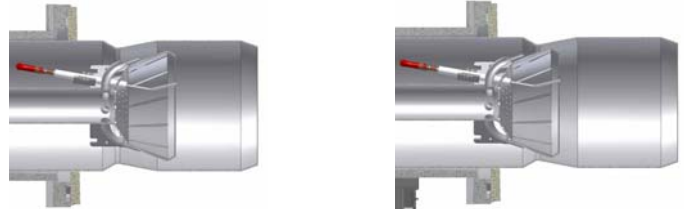


Fig. 6 - Posición "toda hacia adelante" Fig. 7 - Posición "toda hacia atrás"

Realizar las **regulaciones de aire y gas**: monitoreando constantemente el análisis de los humos, para evitar escasas combustiones de aire, dosificar el aire en base a la variación del caudal del gas realizada según el procedimiento descrito a continuación

Para variar la calibración del quemador durante la prueba en la instalación atenerse a los procedimientos que se describen a continuación.

Quemadores con funcionamiento monoetapico

1 Poner en funcionamiento el quemador llevando a la posición ON el interruptor de la caldera y del quemador y cerrando la serie termostática en caso de bloqueo (indicado dal LED **B** del cuadro de control) presionar el botón RESET (**C**) puesto en el cuadro del quemador (vease Fig. 15).

ATENCIÓN: en caso de que no se encienda, durante la fase de arranque, aumentar el caudal de gas siguiendo los procedimiento reproducidos en el apartado "Regulación del caudal de encendido".

2 Regular el **caudal del gas** a los valores requeridos por la caldera/usuario, interviniendo en el estabilizador de presión del grupo valvulas (véase "Procedimiento de regulación" a pagina 19).

⚠ El grupo de regulación de presión es configurado en fábrica. Los valores ajustados han de ser adaptados "in situ" a las condiciones de la instalación. ¡Seguir siempre las indicaciones del fabricante del quemador!

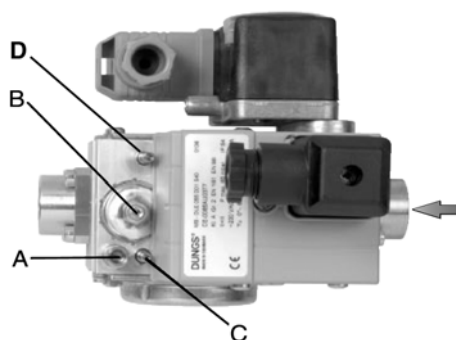


Fig. 8 -DUNGS MBC 65-DLE

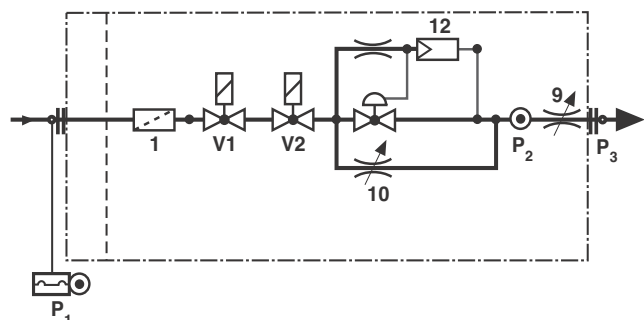


Fig. 9

Leyenda

A. Toma de presión P2 (Fig. 8) antes de la válvula D
B. reguladore de presion

C. valvula de encendido (n.10 in Fig. 8)
D. válvula de caudal máximo (Nº 9 en Fig. 8)

La caja de control GasMultiBloc DUNGS integra el filtro, válvulas, regulador y presostato en un único cuerpo compacto.

● **Regulación del caudal del gas de encendido**

Para regular el caudal del gas de encendido, proceder de la siguiente manera:

- 1 desenroscar el tornillo **A** (Fig. 8) de la toma de presión y conectar el manómetro;
- 2 configurar al mínimo el regulador de presión, girando el tornillo de regulación **B** (Fig. 8) en sentido antihorario;
- 3 poner en funcionamiento el quemador; regular la llama durante la fase de encendido utilizando la derivación (by-pass) **C** (véase N° 10 en Fig. 9). Girando en sentido horario, el caudal del gas disminuye, mientras que girando en sentido antihorario aumenta. Se recomienda no excederse en el caudal de encendido, ya que se podría perjudicar la eficiencia del estabilizador **B** (Fig. 8).
- 4 Continuar aumentando el caudal del gas (desenroscando **C**), hasta que aparezca la llama. Dejar de intervenir en **C** y pasar al apartado siguiente.

NOTA: El tornillo de regulación **C** del reductor de la cantidad del gas de encendido, ha sido cerrado en fábrica. La cantidad de gas de encendido se puede regular hasta aproximadamente el 80% de la cantidad de gas principal.

● **Regulación del caudal del gas**

Intervenir en el regulador de presión hasta alcanzar el caudal deseado, mediante el tornillo de regulación **B** (Fig. 8): para aumentar el caudal, girar el tornillo en sentido horario, para reducirlo, girar el tornillo en sentido antihorario.

⚠ Una vez finalizados los trabajos realizadas en un MBC-..., realizar una prueba de estanqueidad y de funcionamiento.

● **Regulación de la válvula de caudal máximo**

La válvula de regulación **D** del reductor de la cantidad del gas principal ha sido abierta por completo en fábrica: no se debe modificar la posición de la misma. Después de haber realizado todas las regulaciones, retirar el manómetro y volver a enroscar el tornillo de cierre **A** (Fig. 8) en la toma para el manómetro.

El caudal de aire se regula mediante el tornillo **V**. La posición de la compuerta de aire está indicada sobre la escala gradual **I**, donde el punto "0" corresponde a la posición de cierre completo.

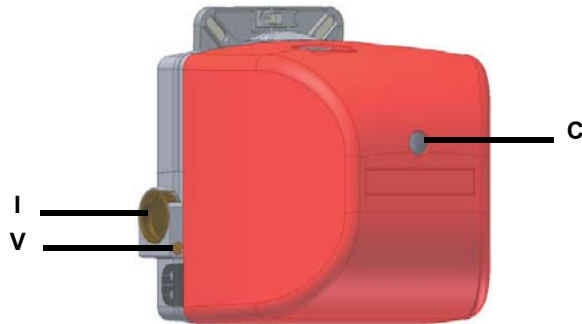


Fig. 10

Funcionamiento Bietapico

- 1 Antes poner en funcionamiento el quemador, regular la apertura lenta del grupo de válvulas: para regular la apertura lenta, quitar la calota **T** (véase Fig. 10), voltearla y colocarla en el perno **VR** con ranura correspondiente ubicada en la parte superior. Enroscando el caudal de encendido disminuye, mientras que desenroscando, el caudal de encendido aumenta. No regular el tornillo **VR** con un destornillador. **NOTA:** El tornillo **VSB** se debe quitar sólo cuando se deba sustituir la bobina.
- 2 Poner en funcionamiento el quemador llevando a la posición ON el interruptor general y cerrando la serie termostática: en caso de bloqueo accionar el pulsador RESET (C) presente en la tapa del quemador (véase Fig. 10).

⚠ ATENCIÓN: en caso de que no se encienda, durante la fase de arranque, aumentar el caudal de gas siguiendo los procedimientos reproducidos en el punto 1.

- 3 El quemador se enciende con llama baja;
- 4 poner el quemador en llama alta mediante el termostato **TAB**.
- 5 Regular el **caudal del gas con llama alta** a los valores requeridos por la caldera/usuario, interviniendo en el estabilizador de presión del grupo. El estabilizador de presión se regula interviniendo en el tornillo **VS** ubicado debajo de la tapa **C**: enroscando la presión aumenta, desenroscando disminuye. La regulación del caudal de la válvula de gas se realiza mediante el regulador **RP**, después de haber aflojado algunas vueltas el tornillo de bloqueo **VB**. Desenroscando el regulador **RP** la válvula se abre, enroscán-

dolo se cierra

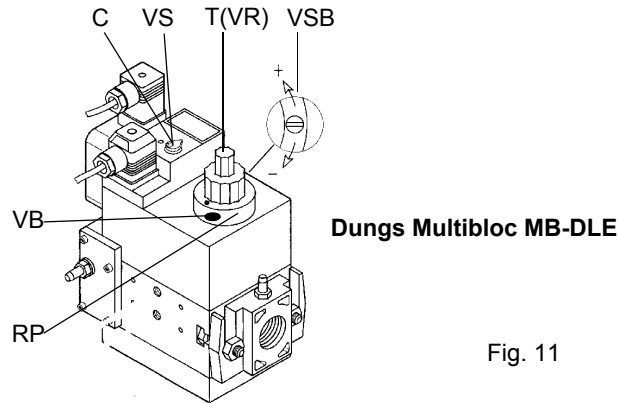


Fig. 11

- 6 Para regular el caudal de aire aflojar la tuerca **RA** (Fig. 12) y mover la palanca **VRA** a lo largo del ojal **CA** como se indica en la figura, para aumentar o disminuir el caudal de aire, hasta obtener el caudal requerido, bloquear luego la tuerca **RA** en la posición correspondiente.
- 7 Poner el quemador en llama baja mediante el termostato **TAB**. Para modificar el caudal de gas aflojar el tornillo **V1** (Fig. 14) y regular el ángulo de apertura de la válvula de mariposa girando la placa **C** (la rotación en sentido horario disminuye el caudal de gas mientras que en sentido antihorario lo aumento). El índice **S** indica el ángulo de apertura.

NOTA: en esta fase no modificar el calibrado de la leva con ojal **CA**.

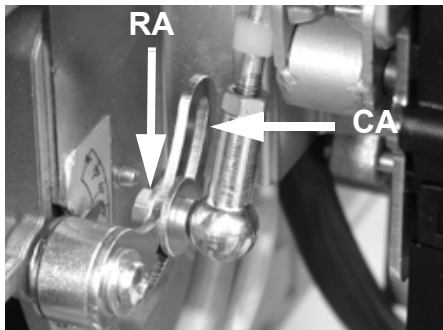


Fig. 12

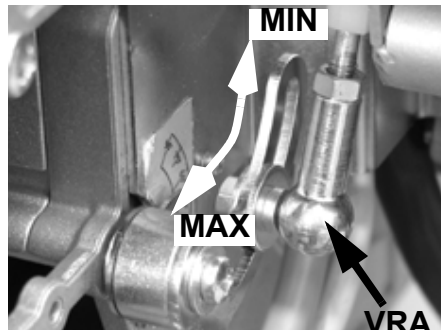


Fig. 13

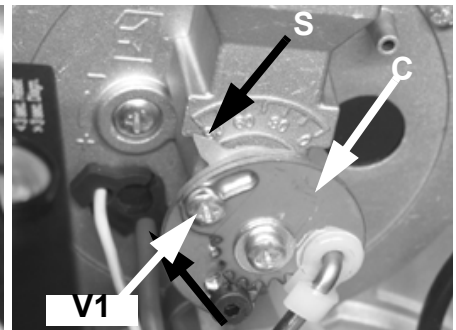
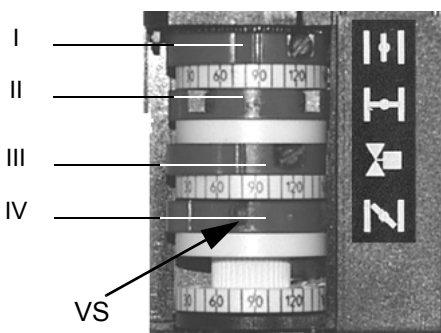


Fig. 14

- 8 Si fuera necesario modificar la potencia del quemador en llama baja, regular la leva correspondiente del servomando. Después de esta operación, controlar el caudal de gas y repetir el punto 7.

Para la regulación, refiérase a la siguiente tabla de correspondencia para las funciones de las excéntricas. En el servomando no está previsto el mando manual del registro de aire. La regulación de las levas se realiza con un destornillador, interviniendo en el tornillo VS ubicado en el interior de la leva.



	BERGER STA4.5B0.37/
Posición de llama alta (a colocar en 90°)	I
Posición de llama baja y encendido	IV
Posición de paro (a colocar en 0°)	II
No usada	III

Calibración de los presostatos de aire y de gas

El **presostato de aire** cumple la función de poner en condiciones seguras (bloquear) el equipo de control de la llama si la presión del aire no es la prevista. En caso de bloqueo, desbloquear el quemador sirviéndose del botón de desbloqueo del equipo, presente en el panel de control del quemador.

Los **presostatos de gas** controlan la presión para impedir el funcionamiento del quemador en casos en los que el valor de presión no está comprendido dentro del campo de presión admisible.



Calibración presostato aire (mod. monoetapa)

Para el calibrado del presostato aire efectuar lo siguiente:

- Quitar las tapas de plástico transparente.
- Con el quemador funcionando, después de que el calibrado de gas y aire se hayan completado, girar lentamente en sentido horario la abrazadera de ajuste **VR** colocando el quemador en bloqueo, leer el valor de la presión en la escala del presostato y reducirlo del 15% acerca.
- Repetir el ciclo de encendido del quemador y controlar que éste se active correctamente.
- Re-instalar la tapa transparente en el presostato.

Calibración presostato aire (mod. 2 etapas y modulantes)

Realizar la calibración del presostato del aire tal como sigue:

- Sacar la tapa de plástico transparente.
- Tras haber terminado las calibraciones del aire y del gas, encender el quemador.
- Encomienza la fase de prelavado; esperar 10 sec. y girar lentamente la virola de regulación VR en sentido horario hasta obtener que el quemador se bloquee, leer el valor de la presión en la escala e reducirlo del 15%.
- Repetir el ciclo de encendido del quemador y controlar que se encienda correctamente.
- Montar nuevamente la tapa de plástico transparente en el presostato.

Calibración presostato gas de mínima

Para la calibración del presostato de gas proceder de la siguiente manera:

- Asegurarse de que el filtro esté limpio.
- Quitar la tapa de plástico transparente.
- Con el quemador en funcionamiento al caudal máximo, medir la presión del gas en la toma de presión del presostato.
- Cerrar lentamente la válvula manual de interceptación antes del presostato (véase el diagrama de instalación de rampas de gas), hasta detectar una reducción de la presión del 50% respecto al valor leído anteriormente. Controlar que no aumente el valor de CO en los humos: si el valor de CO es superior a los límites establecidos por la ley, abrir lentamente la válvula de interceptación hasta lograr los límites mencionados.
- Comprobar que el quemador funcione correctamente.
- Girar la rueda de regulación del presostato hacia la derecha (para aumentar la presión), hasta que el quemador se apague.
- Abrir completamente la válvula manual de interceptación
- Volver a montar la tapa transparente.

Calibración presostato gas de máxima (opcion)

Para la calibración seguir las siguientes indicaciones.

- Sacar la tapa de plástico transparente.
- medir la presión del gas en red con llama apagada
- programar, sobre la virola de regulación **VR**, el valor leído al punto 2 aumentado del 30%.
- Montar nuevamente la tapa de plástico transparente.

LIMITACIONES DE USO

EL QUEMADOR ES UN APARATO PROYECTADO Y FABRICADO PARA FUNCIONAR SÓLO TRAS HABER SIDO ACOPLADO CORRECTAMENTE CON UN GENERADOR DE CALOR (EJ. CALDERA, GENERADOR DE AIRE CALIENTE, HORNO, ETC.), CUALQUIER OTRO USO DEBE SER CONSIDERADO IMPROPIO, POR LO TANTO PELIGROSO.

EL USUARIO DEBE GARANTIZAR QUE EL EQUIPO SERÁ MONTADO CORRECTAMENTE ENCARGANDO SU INSTALACIÓN A PERSONAL CUALIFICADO; ADEMÁS, EL PRIMER ENCENDIDO DEBERÁ SER REALIZADO POR UN CENTRO DE ASISTENCIA AUTORIZADO POR LA EMPRESA FABRICANTE DEL QUEMADOR.

SON FUNDAMENTALES EN TAL SENTIDO LAS CONEXIONES ELÉCTRICAS CON LOS ÓRGANOS DE REGULACIÓN Y SEGURIDAD DEL GENERADOR (TERMOSTATOS DE TRABAJO, SEGURIDAD, ETC.) QUE GARANTIZAN UN FUNCIONAMIENTO DEL QUEMADOR CORRECTO Y SEGURO.

POR DICHO MOTIVO DEBE SER EXCLUIDA CUALQUIER FORMA DE FUNCIONAMIENTO DEL EQUIPO QUE PRESCINDA DE LAS OPERACIONES DE INSTALACIÓN O QUE SE REALICE DESPUÉS DE TOTAL O PARCIAL MANIPULACIÓN DE ÉSTAS (EJ. DESCONEXIÓN AUNQUE PARCIALMENTE DE LOS CONDUCTORES ELÉCTRICOS, APERTURA DE LA PUERTA DEL GENERADOR, DESMONTAJE DE PARTES DEL QUEMADOR).

NO ABRIR O DESMONTAR JAMÁS COMPONENTES DE LA MÁQUINA.

UTILIZAR SÓLO EL INTERRUPTOR GENERAL, QUE DEBIDO A SU FÁCIL ACCESIBILIDAD Y RAPIDEZ DE MANIOBRA SIRVE TAMBIÉN COMO INTERRUPTOR DE EMERGENCIA Y, EVENTUALMENTE, CON EL PULSADOR DE DESBLOQUEO.

EN CASO DE PARADA POR BLOQUEO, DESBLOQUEAR EL EQUIPO PULSANDO EL BOTÓN ESPECÍFICO DE RESET. EN EL CASO DE UNA NUEVA PARADA POR BLOQUEO, CONTACTAR CON LA ASISTENCIA TÉCNICA, SIN REALIZAR NUEVOS INTENTOS.

ATENCIÓN: DURANTE EL FUNCIONAMIENTO NORMAL LAS PARTES DEL QUEMADOR MÁS CERCANAS AL GENERADOR (BRIDA DE ACOPLAMIENTO) ESTÁN SUJETAS A RECALENTAMIENTO. NO TOCARLAS, PARA EVITAR QUEMADURAS.

FUNCIONAMIENTO

- 1 Poner en tensión el quemador mediante el interruptor general de la caldera.
- 2 Controlar que el equipo no esté en bloque, si lo está, desbloquearlo utilizando el correspondiente pulsador de desbloqueo **R**, al cual se accede mediante el orificio colocado en el armazón del quemador.
- 3 Controlar que la serie de termostatos (o bien presostatos) entreguen el consenso de funcionamiento al quemador.
- 4 Inicia el ciclo de arranque del quemador: el equipo pone en marcha el ventilador del quemador
- 5 Una vez terminada la preventilación se alimenta el transformador de encendido, se alimentan las electroválvulas del gas y el quemador se enciende.

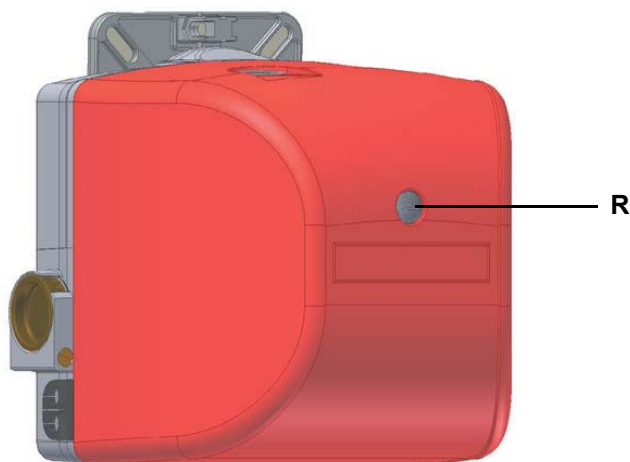


Fig. 15

Al menos una vez al año realizar las operaciones de mantenimiento indicadas seguidamente. Si el servicio de mantenimiento se realiza en cada estación, es aconsejable efectuarlo a fines de cada invierno; si el servicio es de tipo continuativo, mantenimiento debe ser realizado cada 6 meses.



ATENCIÓN ¡TODAS LAS INTERVENCIONES EN EL QUEMADOR DEBEN SER REALIZADAS CON EL INTERRUPTOR ELÉCTRICO GENERAL ABIERTO Y VÁLVULAS MANUALES DE INTERCEPTACIÓN DE LOS COMBUSTIBLES DIQUES!

ATENCIÓN: LEER MUY ATENTAMENTE LAS “ADVERTENCIAS” INDICADAS EN LA PRESENTACION DEL MANUAL.

OPERACIONES PERIÓDICAS

- Limpie y controle de los filtros de las valvulas de gas (véanse apartado siguiente).
- Desmontaje, limpieza y control de la cabeza de combustión (véase pag. 26).
- Control electrodos de detección y encendido: limpieza, eventual ajuste y, si fuese necesario, sustitución (véase pag. 27);
- Si existen dudas, controlar el circuito de detección tras haber puesto en función nuevamente el quemador, siguiendo el esquema indicado en pag. 27.
- Limpie y engrase los mecanismos de leva y las piezas giratorias.

NOTA: El control de los electrodos de encendido y de detección se realiza tras haber desmontado el cabezal de combustión.

Control del filtro en el MULTIBLOC DUNGS MB-DLE 405..412

- Control del filtro por lo menos una vez al año!
- Cambiar el filtro cuando Δp entre las tomas de presión 1 y 3 sea > 10 mbar (Fig. 17).
- Cambiar el filtro cuando Δp entre las tomas de presión 1 y 3 (Fig. 17) sea dos veces mayor que el valor registrado durante el último control.

El filtro puede cambiarse sin necesidad de desmontar el MultiBloc.

- 1 Interrumpir la entrada de gas y cerrar el grifo de bola.
- 2 Desenroscar los tornillos 1, 2, 3, 4 con la llave de macho hexagonal núm. 3, y retirar la tapa del filtro 5 (Fig. 18).
- 3 Retirar el cartucho del filtro 6 y sustituirlo por uno nuevo.
- 4 Colocar la tapa del filtro 5, insertar de nuevo los tornillos 1, 2, 3, 4 y apretarlos.
- 5 Realizar una prueba funcional y de estanqueidad., $p_{max.} = 360$ mbar.
- 6 Atención a no hacer caer la suciedad dentro de la válvula.

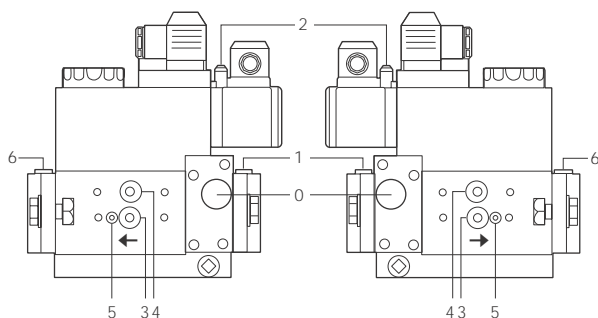


Fig. 16

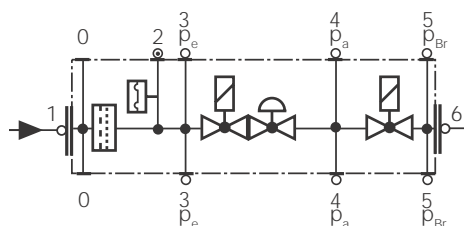


Fig. 17

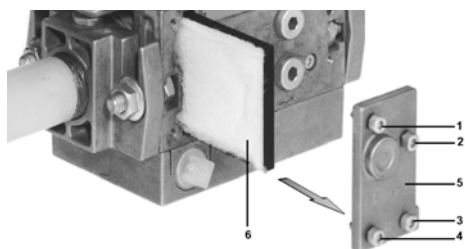


Fig. 18

Desmontaje de la placa de componentes para el mantenimiento del ventilador

Para llevar a cabo las operaciones de mantenimiento/sustitución del ventilador, seguir el procedimiento:

- 1 desmontar la placa componentes C del quemado, removiendo los 3 tornillos V1, V2, V3 y el perno de fijación F.
- 2 Enganchar la placa en uno de los modos indicados en las Fig. 20 y Fig. 12c para facilitar las operaciones de mantenimiento

NOTA: al volver a montar la placa componentes, prestar atención a que el perno de la compuerta P entre en el correcto compartimiento B (vease figura)

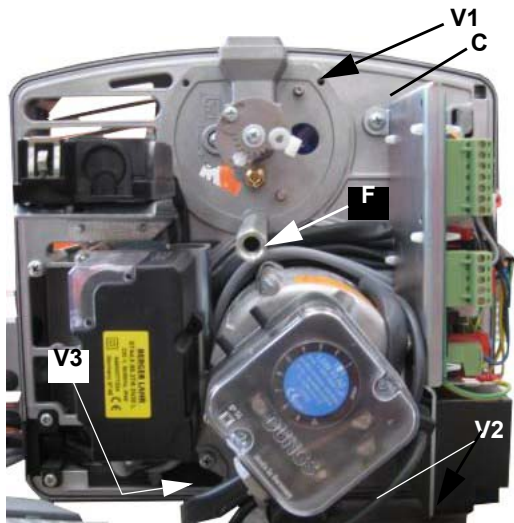


Fig. 19

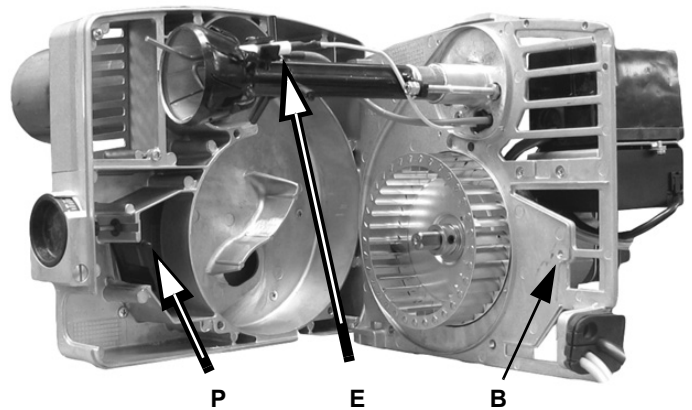


Fig. 20

Desmontaje de la cabeza de combustión y sustitución de los electrodos

Para quitar la cabeza de combustión, proceder de la siguiente manera:

- 1 quitar la tapa del quemador;
- 2 desenroscar los tornillos de fijación VT;
- 3 desconectar el cable de encendido CA; desenroscar las tuercas de fijación D y quitar la cabeza de su alojamiento;
- 4 ajustar los electrodos; si es necesario, para sustituir los electrodos, desconectar los cables y desenroscar el tornillo VE;
- 5 retirar los electrodos, sustituirlos;
- 6 para limpiar la cabeza de combustión, aspirar las impurezas y, si fuera necesario eliminar las incrustaciones, utilizar un cepillo metálico;
- 7 volver a montar las partes siguiendo el procedimiento en orden inverso, respetando la posición de los electrodos (véase apart. siguiente).

ATENCIÓN: durante el montaje, coloque los tornillos V1, V2, V3 y V4 sin apretarlos; reinstale y apriete los tornillos S1 y S2 y, por último, apriete los tornillos V1, V2, V3 y V4.

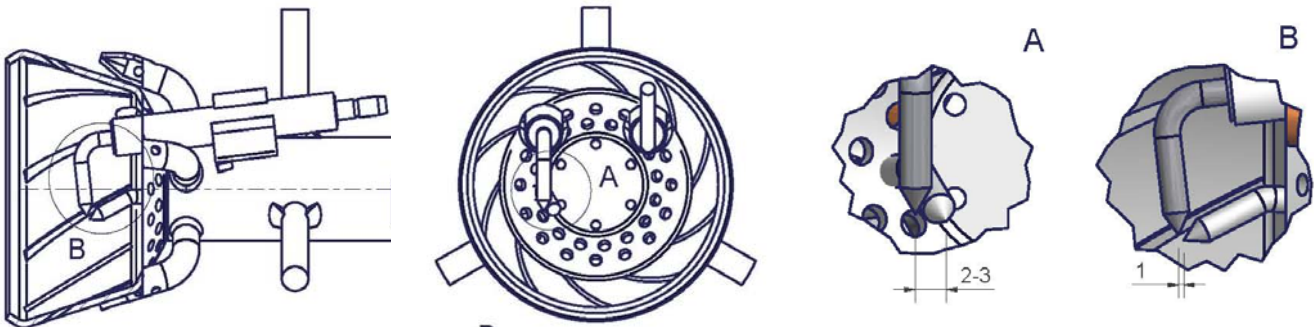


Posición correcta de los electrodos

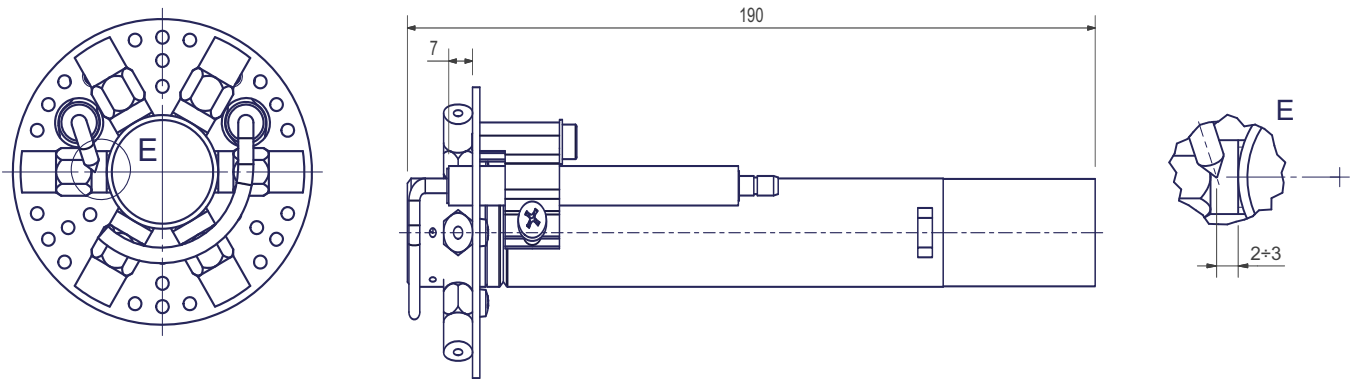
A fin de garantizar un buen encendido es necesario respetar las medidas indicadas en la figura.

Cerciorarse de haber fijado el tornillo de bloqueo **VE** del grupo electrodos antes de volver a montar el quemador.

- Quemadores estandar

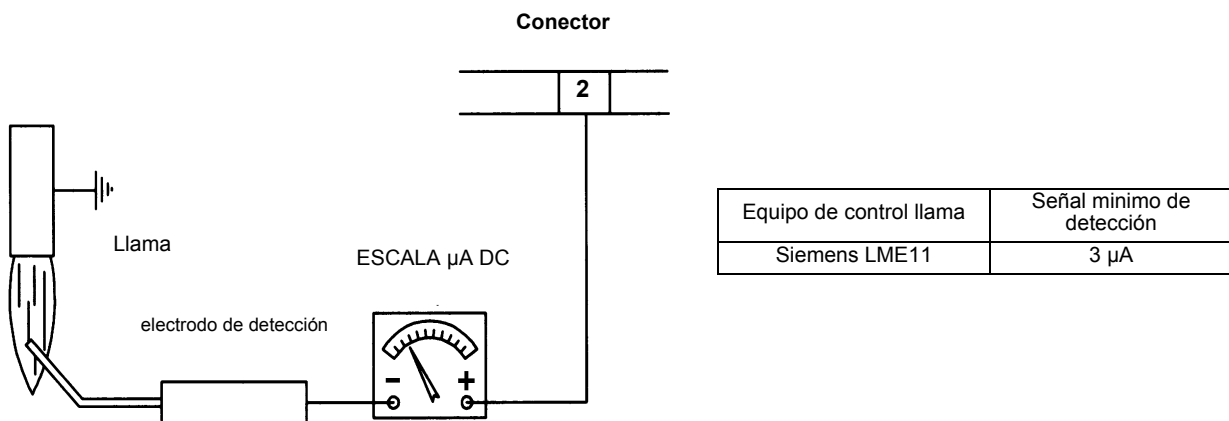


- Quemadores de baja emisión de NOx



Controlo de la señal de detección

En el caso en que el quemador vaya en bloque, ejecutar los siguientes controles. Para medir la señal de detección, siga el esquema de la Fig. 134. Si la señal es inferior al valor indicado, controle la posición del electrodo de detección, los contactos eléctricos y, de ser necesario, sustituya el electrodo de detección.



Parada estacional

Para apagar el quemador en el período de parada estacional, proceder de la siguiente manera:

- 1 poner el interruptor general del quemador en posición 0 (OFF - apagado)
- 2 desconectar la línea de alimentación eléctrica
- 3 cerrar el grifo de combustible de la línea de distribución.

Eliminación del quemador

En caso de desguace del quemador, seguir los procedimientos previstos por las leyes vigentes acerca de la eliminación de los materiales.

TABLA CAUSAS - IRREGULARIDADES

CAUSA	IRREGULARIDAD											
	NO PARTE	CONTINUA A REALIZAR EL PRELAVADO	NO SE ENCIENDE Y SE BLOQUEA	NO SE ENCIENDE Y REPITE EL CICLO	SE ENCIENDE Y REPITE EL CICLO	SE ENCIENDE Y SE BLOQUEA	EL EQUIPO DE CONTROL LLAMA REPITE EL CICLO SIN EFECTUAR EL CONSENSO	NO SE PONE EN LLAMA ALTA	NO RETORNA EN LA LLAMABAJA	EL SERVOMANDO QUEDA DETENIDO Y VIBRA	SE BLOQUEA DURANTE EL FUNCIONAMIENTO	SE APAGA Y REPITE EL CICLO DURANTE EL FUNCIONAMIENTO
INTERRUPTOR GENERAL ABIERTO	●											
FALTA GAS	●			●								
PRESÓSTATO DE MAXIMA PRESIÓN GAS DEFECTUOSO	●		●									
SERIE TERMOSTATOS CALDERA DEFECTUOSO	●			●								●
INTERVENCIÓN RELÉ TÉRMICO	●											
FUSIBLES AUXILIARES INTERRUPTIDOS	●											
EQUIPO CONTROL LLAMA DEFECTUOSO	●	●	●			●					●	
SERVOMANDO DEFECTUOSO	●	●	●				♦					
PRESÓSTATO AIRE DESCALIBRADO O DEFECTUOSO	●					●	●				●	
PRESÓSTATO DE MÍNIMA PRESIÓN GAS DEFECTUOSO O FILTRO SUCIO	●			●	●		●					●
TRANSFORMADOR DE ENCENDIMIENTO DEFECTUOSO			●									
ERRADA POSICIÓN ELECTRODOS DE ENCENDIMIENTO			●									
ERRADA POSICIÓN ELECTRODOS DE DETECCION						●					●	
VALVULA MARIPOSA GAS DESCALIBRADA			●			●						
STABILIZADOR GAS DEFECTUOSO			●	●	●							●
VALVOLA GAS DEFECTUOSA			●									
CONEXIÓN INCORRECTA O DEFECTO DEL TERMÓSTATO/ PRESOSTATO DE LLAMA ALTA/BAJA							♦	●	●	♦		
LEVA SERVOMANDO DESCALIBRADA							1	1	1			
SONDA UV SUCIA O DEFECTUOSA			1			1				1		
FASE Y NEUTRO INVERTIDOS						s						
ALIMENTACIÓN FASE-FASE O PRESENCIA DE TENSIÓN EN EL NEUTRO(*)						s						

1 = con todas los equipos de control llama;

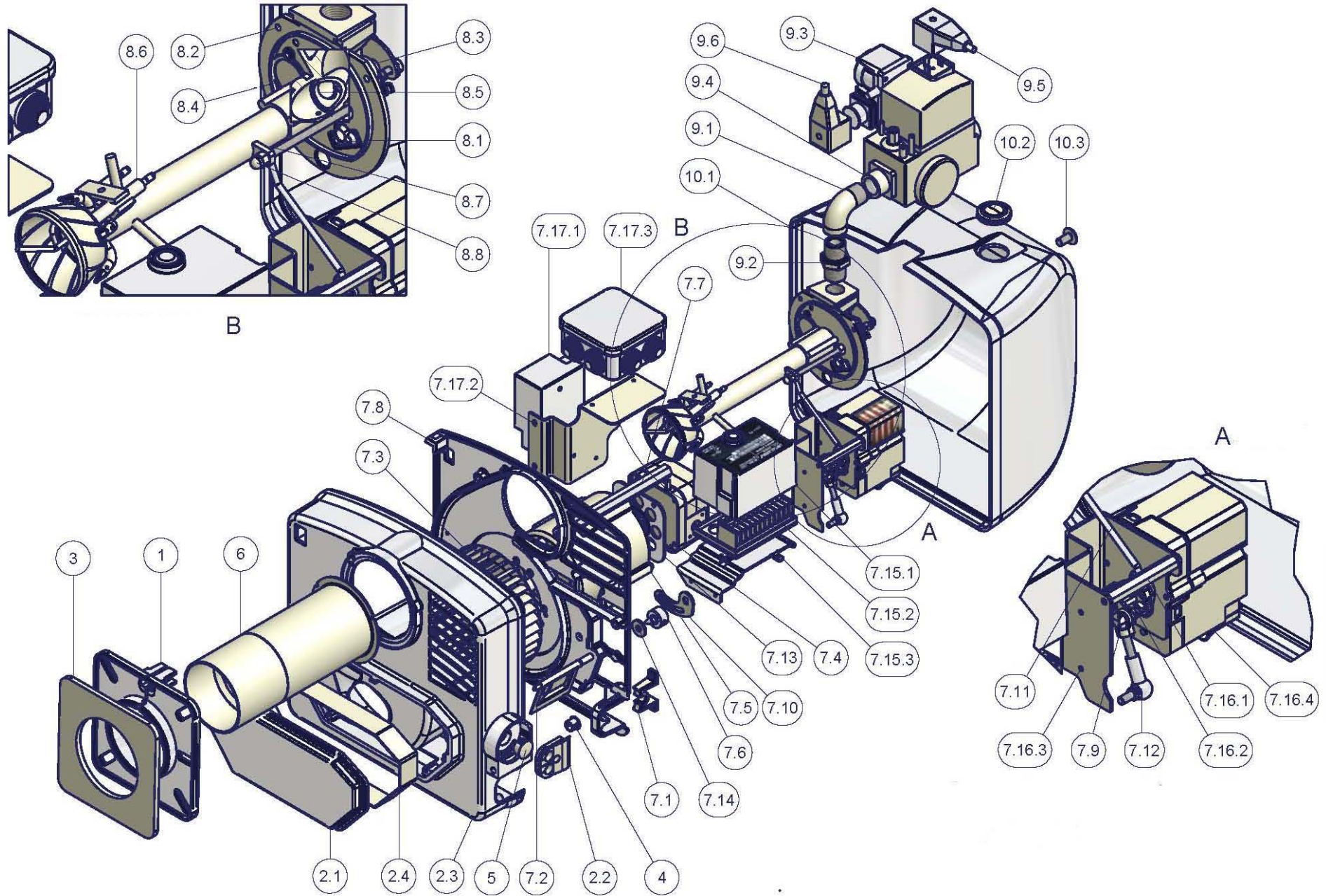
s = sólo con LGB2../LMG2../LME11/LME2..

(*) en estos casos insertar el circuito SIEMENS "RC466890660" (véase "Conexiones electricas")

DESPIECE DEL QUEMADOR

POS.	DESCRIPCIÓN
1	BRIDA TOBERA
2.1	CAJON AIRE
2.2	PASACABLE LATIGUILLOS
2.3	CÓCLEA
2.4	DISTANCIADOR TOMA DE AIRE
3	JUNTA BRIDA
4	TAPÓN DE PLÁSTICO
5	TAPÓN DE PLÁSTICO
6	TOBERA
7.1	SUJETACABLE Y LATIGUILLOS
7.2	CONJUNTO COMPUERTA AIRE
7.3	VENTILADOR
7.4	PRESOSTATO
7.5	MOTOR
7.6	CONJUNTO INDICE COMPUERTA AIRE
7.7	PERNO FIJACIÓN PIASTRA
7.8	PLACA MOTOR
7.9	ABRAZADERA TRASMISION COMPUERTA
7.10	LEVA COMPUERTA AIRE
7.11	ABRAZADERA TRASMISION VALVULA MARIPOSA
7.12	ARTICULACIÓN
7.13	SOPORTE PRESOSTATO AIRE
7.14	ARANDELA
7.15.1	EQUIPO CONTROL LLAMA
7.15.2	BASE EQUIPO CONTROL LLAMA

POS.	DESCRIPCIÓN
7.15.3	ESCUADRA
7.16.1	DISTANCIADOR ESCUADRA
7.16.2	BRÚJULA TRASMISION COMPUERTA
7.16.3	ESCUADRA SOPORTE
7.16.4	SERVOMANDO
7.17.1	TRANSFORMADOR
7.17.2	ESCUADRA SOPORTE TRANSFORMADOR
7.17.3	CAJA DE DERIVACIÓN
8.1	PASACABLE
8.2	BRIDA
8.3	INDICE VALVULA MARIPOSA GAS
8.4	MIRILLA
8.5	VÁLVULA MARIPOSA GAS
8.6	CABEZA DE COMBUSTION
8.7	TORNILLO
8.8	TUERCA
9.1	RECODO
9.2	NIPLE
9.3	PRESOSTATO
9.4	GRUPO VÁLVULAS GAS CON ESTABILIZADOR
9.5	CONECTOR
9.6	CONECTOR
10.1	TAPA
10.2	CUBIERTA DEL PULSADOR
10.3	TORNILLO DE FIJACIÓN TAPA



ESQUEMAS ELECTRICOS

Esquemas Electricos 01-319/5 - Esquemas Electricos

Quemadores de una etapa

CO	Cuentahoras de funcionamiento
ER	Electrodo de detección llama
EV1	Electroválvula gas lado de la red (o grupo válvulas)
EV2	Electroválvula gas lado del quemador (o grupo válvulas)
F	Fusible
IL	Interruptor de línea
L	Fase
LB	Chivato señalización bloqueo llama
LF	Chivato de señalización funcionamiento del quemador
LGB (*) / LMG / LME	Aparato SIEMENS control llama
MA	Bornera de alimentación del quemador
MV	Motor ventilador
N	Neutro
PA	Presóstato aire
PG	Presóstato gas de mínima
ST	Serie termostatos o presóstatos
TA	Transformador de encendido
TS	Termostato/Presóstato de seguridad caldera
VM41	Aparato BRAHMA control llama
VPS	Control de estanqueidad DUNGS (optional)

NOTA: Realizar un puente entre los bornes 7 y 9 sólo con SIEMENS LGB21.33

ATENCIÓN:

- 1 - Alimentación eléctrica 230 V 50 Hz 2N CA monofásica
- 2 - No invertir la fase con el neutro
- 3 - Prever una buena conexión de tierra del quemador

Esquemas Electricos 18-070/3 - - Leyenda completa

Quemadores de 2-etapas

C1	Cuentahoras llama baja
C2	Cuentahoras llama alta
DMG972	Aparato SATRONIC control llama (alternativo)
ER	Electrodo de detección de la llama
EV1,2	Electroválvulas gas (o grupo válvulas)
FU3	Fusibles
IL	Interruptor de línea quemador
LAF1	Luz indicadora del quemador en llama alta
LAF	Luz indicadora del quemador en llama alta
LB	Luz indicadora del quemador bloqueado
LBF1	Luz indicadora del quemador en llama baja
LBF	Luz indicadora del quemador en llama baja
LGB22/LMG22/LME22	Aparato SIEMENS control llama
MV	Motor ventilador
PA	Presóstato de aire de combustión
PG	Presóstato de gas de presión mínima
STA4.5B0.37/63N30L	Servocomando BERGER serranda aria
ST	Serie de termostatos o presóstatos
TA	Transformador de encendido
TAB	Termostato / presóstato llama alta-baja (eliminar el puente entre los bornes T6-T8)
TS	Termostato / presóstato de seguridad caldera
VPS504	Aparato de control de fugas de las válvulas (opcional)

38

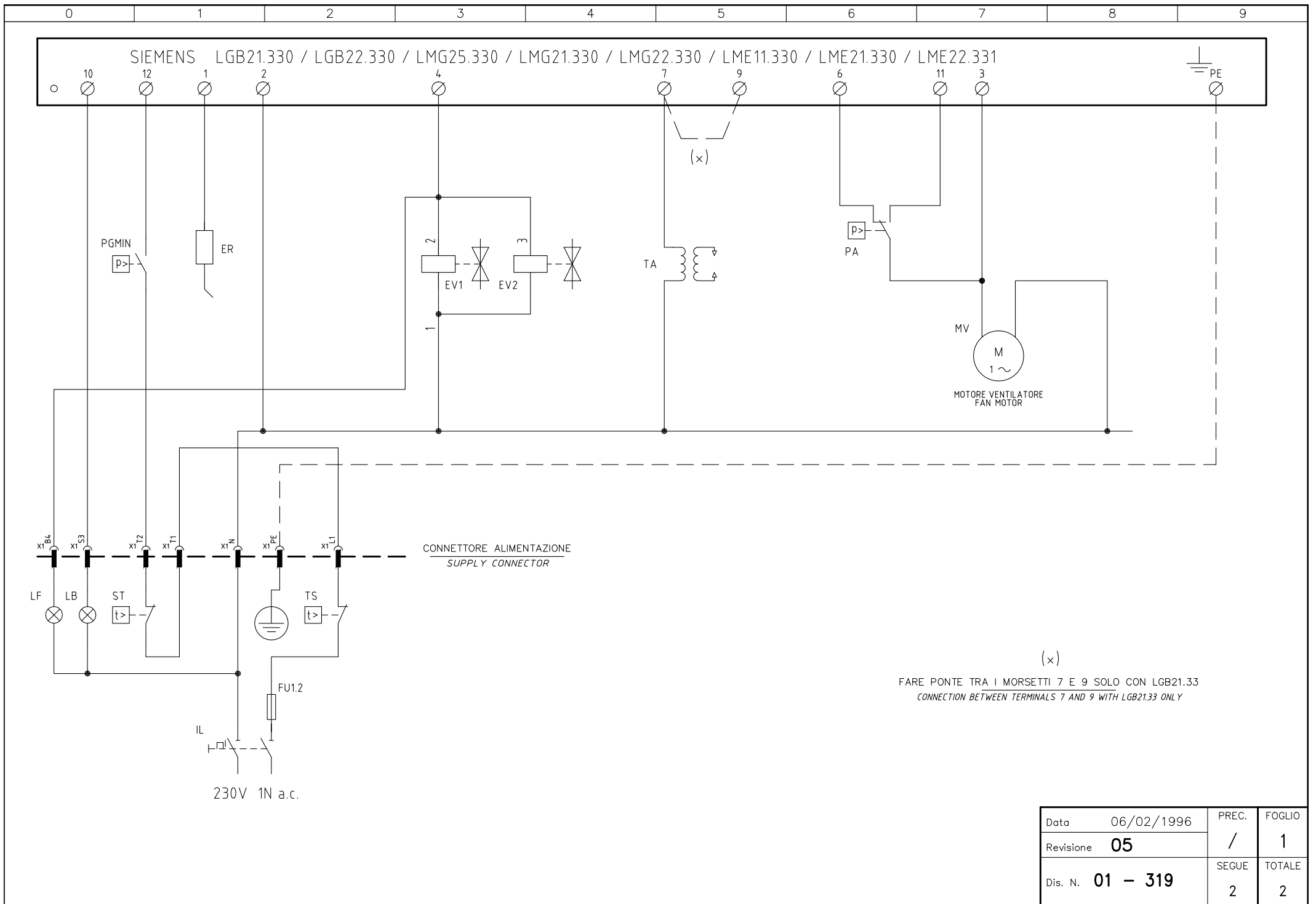
LEVAS SERVOMANDO

BERGER
STA4.5B0.37

I	Llama alta
II	Parado
IV	Llama baja
III	No utilizada

ATENCIÓN:

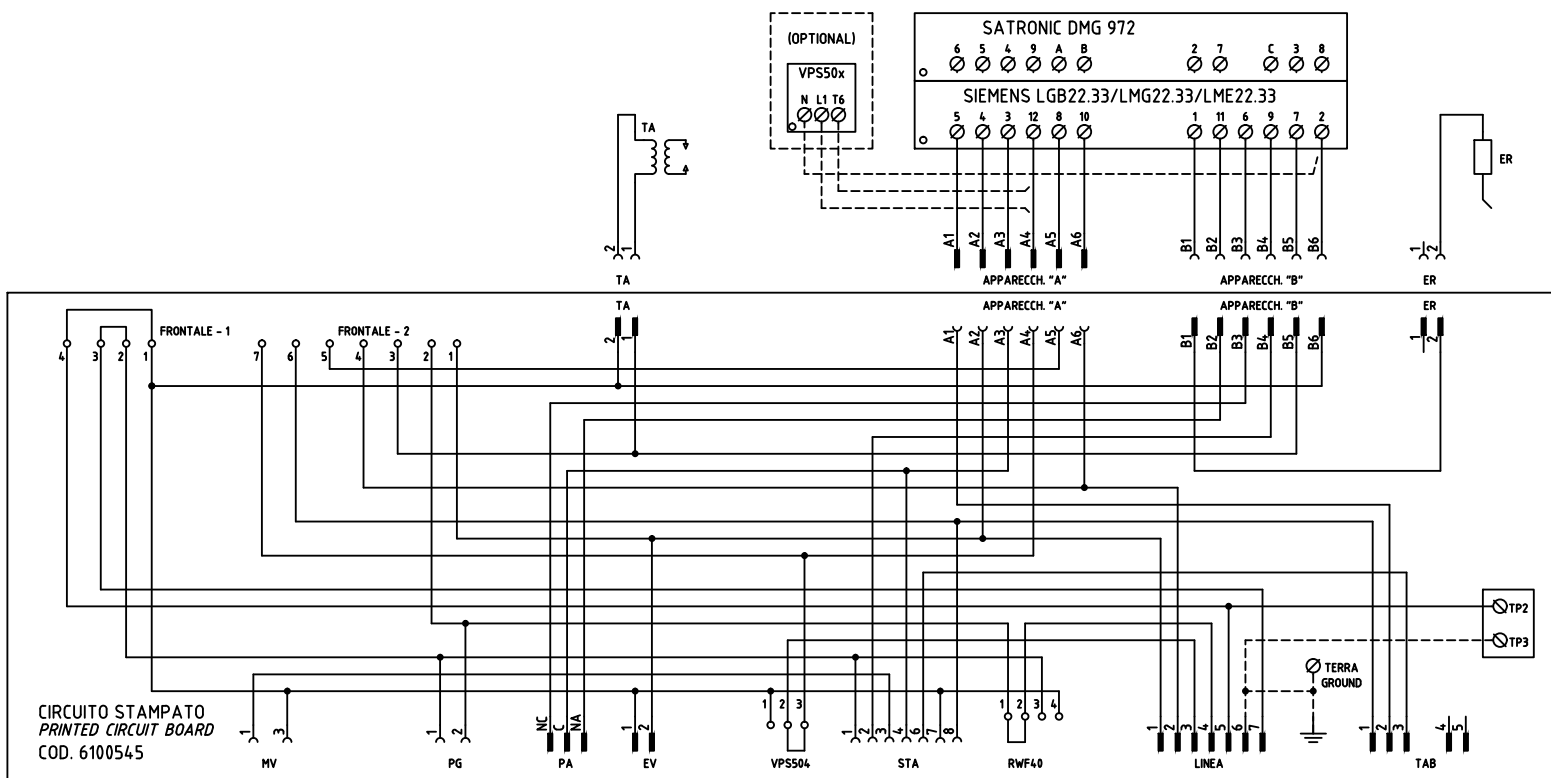
- 1 - Alimentación eléctrica 230V 50/60Hz 2N a.c. monofásica
- 2 - No invierta la fase con el neutro
- 3 - Asegure una buena puesta a tierra del quemador



Data	06/02/1996	PREC.	FOGLIO
Revisione	05	/	1
Dis. N.	01 - 319	SEGUE	TOTALE
		2	2

Sigla / Item	Descrizione	Description
ER	ELETTRODO RILEVAZIONE FIAMMA	FLAME DETECTION ELECTRODE
EV1	ELETTROVALVOLA GAS LATO RETE (O GRUPPO VALVOLE)	UPSTREAM GAS SOLENOID VALVE (OR VALVES GROUP)
EV2	ELETTROVALVOLA GAS LATO BRUCIATORE (O GRUPPO VALVOLE)	DOWNSTREAM GAS SOLENOID VALVE (OR VALVES GROUP)
FU1.2	FUSIBILE DI LINEA	LINE FUSE
IL	INTERRUTTORE GENERALE	MAINS SWITCH
LB	LAMPADA SEGNALAZIONE BLOCCO BRUCIATORE	INDICATOR LIGHT FOR BURNER LOCK-OUT
LF	LAMPADA SEGNALAZIONE FUNZIONAMENTO BRUCIATORE	INDICATOR LIGHT BURNER OPERATION
LGB.. / LMG.. / LME..	APPARECCHIATURA CONTROLLO FIAMMA	CONTROL BOX
MV	MOTORE VENTILATORE	FAN MOTOR
PA	PRESSOSTATO ARIA	AIR PRESSURE SWITCH
PGMIN	PRESSOSTATO GAS DI MINIMA PRESSIONE	MINIMUM GAS PRESSURE SWITCH
ST	SERIE TERMOSTATI/PRESSOSTATI	SERIES OF THERMOSTATS OR PRESSURE SWITCHES
TA	TRASFORMATORE DI ACCENSIONE	IGNITION TRANSFORMER
TS	TERMOSTATO/PRESSOSTATO DI SICUREZZA	SAFETY THERMOSTAT OR PRESSURE SWITCH

Data	06/02/1996	PREC.	FOGLIO
Revisione	05	1	2
Dis. N.	01 - 319	SEGUE	TOTALE
		/	2



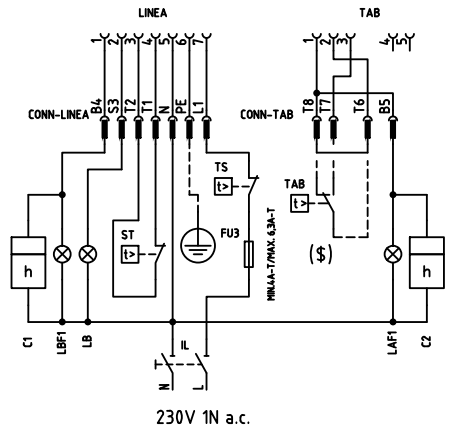
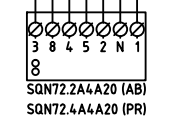
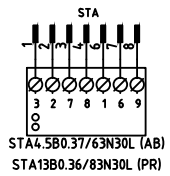
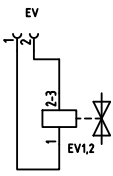
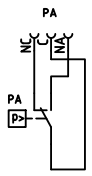
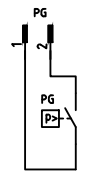
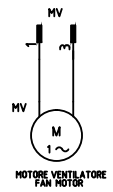
SERVOCOMANDO SERRANDA ARIA
AIR DAMPER ACTUATOR
STA4.5B.. (AB) / STA13B.. (PR)

I ALTA FIAMMA
HIGH FLAME
II SOSTA
STAND-BY
IV BASSA FIAMMA
LOW FLAME
III NON USATA
NOT USED

SERVOCOMANDO SERRANDA ARIA
AIR DAMPER ACTUATOR
SQN72.2xx (AB) / SQN72.4xx (PR)

I (ROSSO) ALTA FIAMMA
I (RED) HIGH FLAME
II (BLU) SOSTA
II (BLUE) STAND-BY
III (ARANCIO) BASSA FIAMMA
III (ORANGE) LOW FLAME
IV (NERO) NON USATA
IV (BLACK) NOT USED

CIRCUITO STAMPATO
PRINTED CIRCUIT BOARD
COD. 6100545

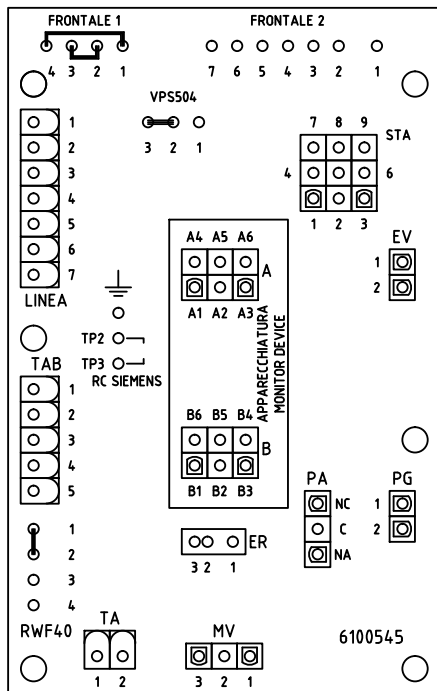


230V 1N a.c.

(xxx) SOLO CON ALIMENTAZIONE ELETTRICA SENZA NEUTRO
WITH ELECTRIC SUPPLY WITHOUT NEUTRAL VERSION ONLY

(\$) SE USATO "TAB", TOGLIERE IL PONTE TRA I MORSETTI T6-T8
IF USED "TAB", REMOVE THE BRIDGE BETWEEN TERMINALS T6-T8

Data	18/10/2005	PREC.	FOGLIO
Revisione	03	/	1
Dis. N.	18 - 070	SEGUE	TOTALE
		2	2

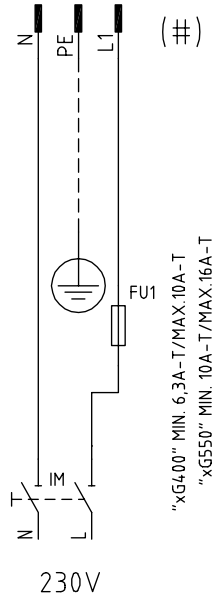


SIGLA/ITEM	FUNZIONE	FUNCTION
C1	CONTAORE BASSA FIAMMA	LOW FLAME TIME COUNTER
C2	CONTAORE ALTA FIAMMA	HIGH FLAME TIME COUNTER
ER	ELETTRODO RILEVAZIONE FIAMMA	FLAME DETECTION ELECTRODE
EV1,2	ELETTROVALVOLE GAS (O GRUPPO VALVOLE)	GAS ELECTRO-VALVES (OR VALVES GROUP)
FU3	FUSIBILE LINEA BRUCIATORE	BURNER LINE FUSE
IL	INTERRUTTORE LINEA BRUCIATORE	BURNER LINE SWITCH
LAF1	LAMPADA SEGNALE ALTA FIAMMA BRUCIATORE	BURNER IN HIGH FLAME INDICATOR LIGHT
LB	LAMPADA SEGNALE BLOCCO BRUCIATORE	INDICATOR LIGHT FOR BURNER LOCK-OUT
LBF1	LAMPADA SEGNALE BASSA FIAMMA BRUCIATORE	BURNER IN LOW FLAME INDICATOR LIGHT
MV	MOTORE VENTILATORE	FAN MOTOR
PA	PRESSOSTATO ARIA COMBURENTE	COMBUSTION AIR PRESSURE SWITCH
PG	PRESSOSTATO GAS DI MINIMA PRESSIONE	MINIMUM GAS PRESSURE SWITCH
RC	CIRCUITO RC	RC CIRCUIT
SATRONIC DMG 972	APPARECCHIATURA CONTROLLO FIAMMA	CONTROL BOX
SIEMENS I682233/1M62233/1M62233	APPARECCHIATURA CONTROLLO FIAMMA	CONTROL BOX
SQN72.2A4.A20 (AB)	SERVOCOMANDO SERRANDA ARIA (ALTERNATIVO)	AIR DAMPER ACTUATOR (ALTERNATIVE)
SQN72.4A4.A20 (PR)	SERVOCOMANDO SERRANDA ARIA (ALTERNATIVO)	AIR DAMPER ACTUATOR (ALTERNATIVE)
ST	SERIE TERMOSTATI/PRESSOSTATI	SERIES OF THERMOSTATS OR PRESSURE SWITCHES
STA4.580.37/63N30L (AB)	SERVOCOMANDO SERRANDA ARIA	AIR DAMPER ACTUATOR
STA1380.36/83N30L (PR)	SERVOCOMANDO SERRANDA ARIA	AIR DAMPER ACTUATOR
TA	TRASFORMATORE DI ACCENSIONE	IGNITION TRANSFORMER
TAB	TERMOSTATO/PRESSOSTATO ALTA-BASSA FIAMMA	HIGH-LOW THERMOSTAT/PRESSURE SWITCHES
TS	TERMOSTATO/PRESSOSTATO DI SICUREZZA	SAFETY THERMOSTAT OR PRESSURE SWITCH
VPS50x	CONTROLLO DI TENUTA VALVOLE GAS (OPZIONALE)	GAS PROVING SYSTEM (OPTIONAL)

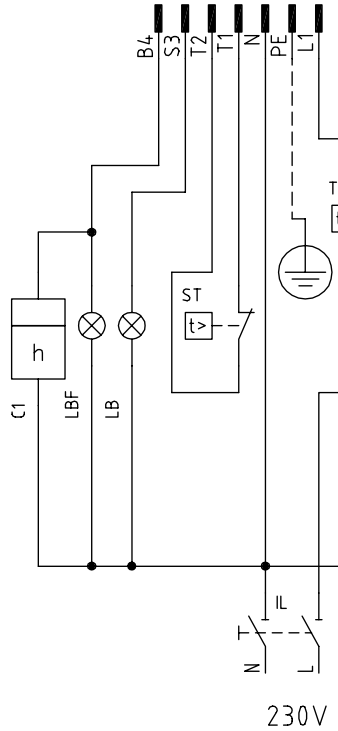
Data	18/10/2005	PREC.	FOGLIO
Revisione	03	1	2
Dis. N.	18 - 070	SEGUE	TOTALE
		/	2

VERSIONE ALTA-BASSA FIAMMA / PROGRESSIVO CON RELE' "KAB" DI SEZIONAMENTO
 HIGH-LOW / PROGRESSIVE VERSION WITH "KAB" SECTIONING RELAY
 ИСПОЛНЕНИЕ ДВУХСТУПЕНЧАТОЕ / ПРОГРЕССИВНОЕ С РАЗДЕЛИТЕЛЬНЫМ РЕЛЕ «КАВ»

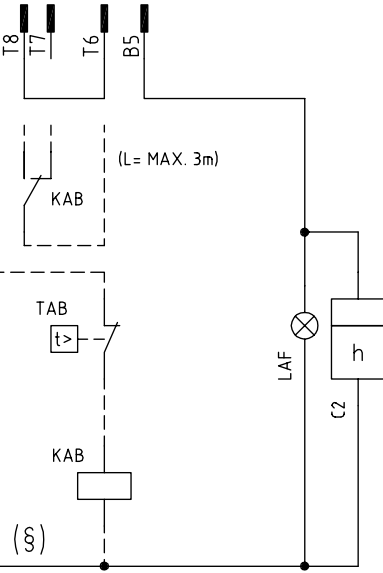
CONNETTORE [3] POLI
 [3] PINS CONNECTOR
 [3]-ТИ ПОЛЮСНЫЙ СОЕДИНИТЕЛЬНЫЙ РАЗЪЕМ



CONNETTORE [7] POLI
 [7] PINS CONNECTOR
 [7]-ТИ ПОЛЮСНЫЙ СОЕДИНИТЕЛЬНЫЙ РАЗЪЕМ



CONNETTORE [4] POLI
 [4] PINS CONNECTOR
 [4]-ТИ ПОЛЮСНЫЙ СОЕДИНИТЕЛЬНЫЙ РАЗЪЕМ



Data	26/06/2008	PREC. /	FOGLIO 1
Revisione	00		SEGUE 2
Dis. N.	TAB_1		

SIGLA/ITEM	FUNZIONE	FUNCTION
C1	CONTAORE BASSA FIAMMA	LOW FLAME TIME COUNTER
C2	CONTAORE ALTA FIAMMA	HIGH FLAME TIME COUNTER
FU1	FUSIBILE LINEA MOTORE VENTILATORE	FAN MOTOR LINE FUSE
FU3	FUSIBILE LINEA BRUCIATORE	BURNER LINE FUSE
IL	INTERRUTTORE LINEA BRUCIATORE	BURNER LINE SWITCH
IM	INTERRUTTORE LINEA MOTORE VENTILATORE	FAN MOTOR LINE SWITCH
KAB	RELE' AUSILIARIO	AUXILIARY RELAY
LAF	LAMPADA SEGNALAZIONE ALTA FIAMMA BRUCIATORE	BURNER IN HIGH FLAME INDICATOR LIGHT
LB	LAMPADA SEGNALAZIONE BLOCCO BRUCIATORE	INDICATOR LIGHT FOR BURNER LOCK-OUT
LBF	LAMPADA SEGNALAZIONE BASSA FIAMMA BRUCIATORE	BURNER IN LOW FLAME INDICATOR LIGHT
ST	SERIE TERMOSTATI/PRESSOSTATI	SERIES OF THERMOSTATS OR PRESSURE SWITCHES
TAB	TERMOSTATO/PRESSOSTATO ALTA-BASSA FIAMMA	HIGH-LOW THERMOSTAT/PRESSURE SWITCHES
TS	TERMOSTATO/PRESSOSTATO DI SICUREZZA	SAFETY THERMOSTAT OR PRESSURE SWITCH

SIGLA/ITEM	FUNZIONE	FUNCTION
C1	CONTAORE BASSA FIAMMA	СЧЕТЧИК ЧАСОВ РАБОТЫ НА МАЛОМ ПЛАМЕНИ
C2	CONTAORE ALTA FIAMMA	СЧЕТЧИК ЧАСОВ РАБОТЫ НА БОЛЬШОМ ПЛАМЕНИ
FU1	FUSIBILE LINEA MOTORE VENTILATORE	ПЛАВКИЙ ПРЕДОХРАНИТЕЛЬ ЛИНИИ ДВИГАТЕЛЯ ВЕНТИЛЯТОРА
FU3	FUSIBILE LINEA BRUCIATORE	ПЛАВКИЙ ПРЕДОХРАНИТЕЛЬ ЛИНИИ ГОРЕЛКИ
IL	INTERRUTTORE LINEA BRUCIATORE	ВЫКЛЮЧАТЕЛЬ ЛИНИИ ГОРЕЛКИ
IM	INTERRUTTORE LINEA MOTORE VENTILATORE	ВЫКЛЮЧАТЕЛЬ ЛИНИИ ДВИГАТЕЛЯ ВЕНТИЛЯТОРА
KAB	RELE' AUSILIARIO	ВСПОМОГАТЕЛЬНОЕ РЕЛЕ
LAF	LAMPADA SEGNALAZIONE ALTA FIAMMA BRUCIATORE	СИГНАЛЬНАЯ ЛАМПОЧКА БОЛЬШОГО ПЛАМЕНИ ГОРЕЛКИ
LB	LAMPADA SEGNALAZIONE BLOCCO BRUCIATORE	СИГНАЛЬНАЯ ЛАМПОЧКА БЛОКИРОВКИ ГОРЕЛКИ
LBF	LAMPADA SEGNALAZIONE BASSA FIAMMA BRUCIATORE	СИГНАЛЬНАЯ ЛАМПОЧКА МАЛОГО ПЛАМЕНИ ГОРЕЛКИ
ST	SERIE TERMOSTATI/PRESSOSTATI	РЯД ТЕРМОСТАТОВ/РЕЛЕ ДАВЛЕНИЯ
TAB	TERMOSTATO/PRESSOSTATO ALTA-BASSA FIAMMA	ТЕРМОСТАТ/РЕЛЕ ДАВЛЕНИЯ БОЛЬШОГО/МАЛОГО ПЛАМЕНИ
TS	TERMOSTATO/PRESSOSTATO DI SICUREZZA	ПРЕДОХРАНИТЕЛЬНЫЙ ТЕРМОСТАТ/ РЕЛЕ ДАВЛЕНИЯ

Data	26/06/2008	PREC.	FOGLIO
Revisione	00	1	2
Dis. N.	TAB_1	SEGUE	TOTALE
		/	1

APENDICE

DISPOSITIVO DE CONTROL DE LA LLAMA SIEMENS LME11/21/22

La serie de aparatos LME.. se utiliza para el arranque y la supervisión de quemadores monoetapa y bietapa con funcionamiento intermitente. La serie LME.. es perfectamente intercambiable con la serie LGB.. y la serie LMG.., todos los esquemas y accesorios son intercambiables.

Tabla de comparación

Serie LGB	Serie LMG	Serie LME
---	LMG 25.33	LME 11.33
LGB 21.33	LMG 21.33	LME 21.33
LGB 22.33	LMG 22.33	LME 22.33

Condiciones indispensables para el arranque del quemador:

- El control del quemador se debe reiniciar
- Todos los contactos de la línea de alimentación se deben cerrar
- Ninguna bajada de tensión por debajo del límite indicado
- El presóstato de aire LP del ventilador LP debe estar en posición de reposo
- El motor del ventilador o el AGK25 deben estar conectados
- El detector de llama está oscurecido y no existen otras indicaciones luminosas extrañas

Bajadas de tensión

Si existen bajadas de tensión por debajo de aproximadamente 175 VAC (con alimentación a 230VAC), el aparato efectuará automáticamente una parada de seguridad. El reinicio se efectuará cuando la tensión de alimentación sea superior a 185 VAC (con alimentación a 230VAC).

Tiempo de funcionamiento del dispositivo

Después de no más de 24 horas de funcionamiento continuo, el dispositivo iniciará automáticamente el procedimiento de parada controlada, seguida de reinicio.

Protección contra las inversiones de polaridad

Si la fase (borne 12) y el neutro (borne 2) están invertidos, el dispositivo se bloqueará al final del tiempo de seguridad "TSA".

Secuencia de control en caso de avería

Si se produce un bloqueo, las salidas de las válvulas de combustible, el motor del quemador y el dispositivo de encendido se desactivan inmediatamente (< 1 segundo).

Indicaciones durante el funcionamiento normal

Durante el funcionamiento normal, las varias etapas se visualizan mediante LED multicolores situados dentro del botón de desbloqueo del dispositivo:

	LED rojo Encendido
	LED amarillo	○... Apagado
	LED verde	

Durante el arranque, la indicación de estado sigue la tabla:

Estado	Código de color	Color
Tiempo de espera tw, otros estados de espera	○.....	Apagado
Fase de encendido	● ○ ● ○ ● ○ ● ○ ●	Amarillo parpadeante
Funcionamiento, llama regular	□.....	Verde
Funcionamiento, llama no regular	□ ○ □ ○ □ ○ □ ○ □	Verde parpadeante
Luz imprevista cuando arranca el quemador	□ ▲ □ ▲ □ ▲ □ ▲ □	Verde - rojo

Estado	Código de color	Color
Baja tensión	● ▲ ● ▲ ● ▲ ● ▲	Amarillo - rojo
Avería, alarma	▲.....	Rojo
Emisión del código de error (ref. Tabla de códigos de error)	▲○ ▲○ ▲○ ▲○	Rojo parpadeante

PROGRAMA DE ENCENDIDO

Por lo que concierne el programa de encendido, consultar el diagrama temporal del programa.

A arranque (mando de regulación)

El regulador "R" con el contacto cerrado alimenta el borne 12 e inicia el programador. El ventilador se arranca para la preventilación para LME21 después del tiempo de espera tw y para LME22, después de la apertura del registro de aire SA al caudal máximo (es decir, después del tiempo t11).

tw Tiempo de espera

En este período, el contacto del presóstato y del relé de llama se prueban para comprobar su posición de trabajo. Con algunos tipos se efectúa otra prueba para asegurarse que las válvulas de combustible estén cerradas.

t11 Tiempo de apertura del servomando del registro de aire

Sólo par LME22: el ventilador se arranca solamente cuando el registro ha alcanzado la posición de llama alta.

t10 Tiempo de espera de la confirmación de la presión de aire

Tiempo después del que debe existir presión de aire; sino existe, el aparato efectúa la parada por bloqueo.

t1 Tiempo de preventilación

Lavado de la cámara de combustión y de la superficie secundaria de calentamiento: con caudal mínimo de aire con LME21 y con máximo caudal de aire con LME22. Consultar los modelos disponibles, las funciones y los diagramas donde se indica el tiempo t1 de preventilación, durante el cual el presóstato de aire LP debe indicar que se alcanza el valor de presión requerido. El tiempo efectivo de preventilación está comprendido entre el final de tw y el inicio de t3.

t12 Tiempo de carrera del servomando del registro de aire

(Colocación en el mínimo) Sólo par LME22: en el tiempo t22, el registro alcanza la posición de llama baja.

t3n Tiempo de post-encendido

Es el tiempo de encendido durante el tiempo de seguridad. El transformador de encendido se apaga antes de alcanzar el final del tiempo de seguridad TSA. Esto significa que t3n es mucho más breve que TSA ya que es necesario que el relé de llama tenga el tiempo suficiente para desconectarse en caso de ausencia de llama.

t3 Tiempo de pre-encendido

Durante el tiempo de pre-encendido y el tiempo de seguridad TSA se efectúa una excitación forzada del relé de llama. Después del tiempo t3 se da la autorización a la válvula de combustible conectada al borne 4.

TSA Tiempo de seguridad

Al final del tiempo de seguridad TSA, la señal de llama debe estar presente en el borne 1 del amplificador de señal de llama y debe persistir hasta la parada de regulación; en caso contrario, el aparato provoca la parada de seguridad y permanece bloqueado en la posición de anomalía.

t4 Intervalo BV1 y BV2/LR

Período de tiempo entre el final de TSA y la autorización a la segunda válvula de combustión BV2 o al regulador de carga LR.

B-B' Intervalo para la estabilización de la llama.

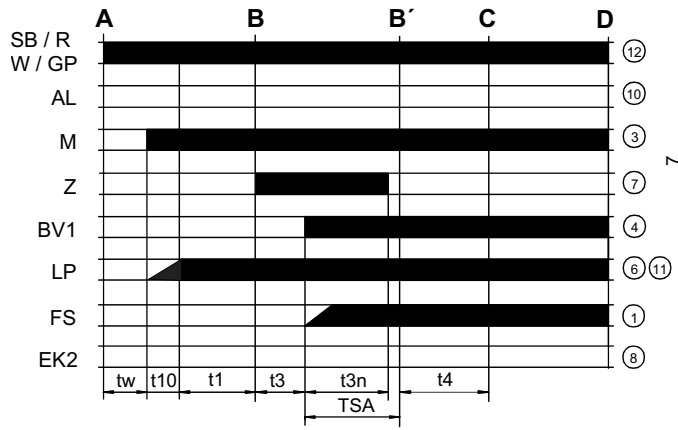
C Posición de funcionamiento del quemador

C-D Funcionamiento del quemador (producción de calor)

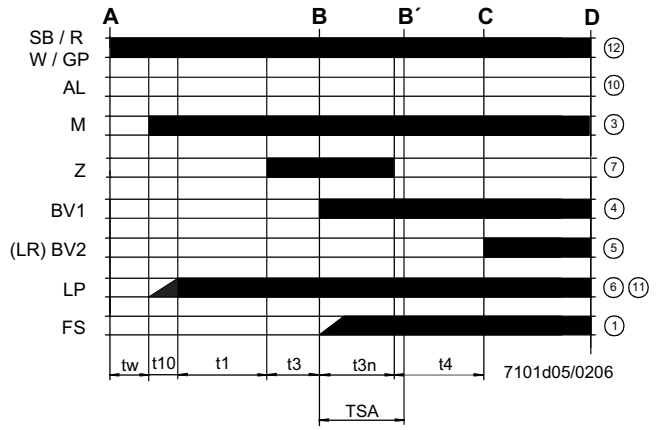
D Parada de regulación con mando de LR..

El quemador se apaga inmediatamente y el aparato de control de llama se prepara para un nuevo arranque.

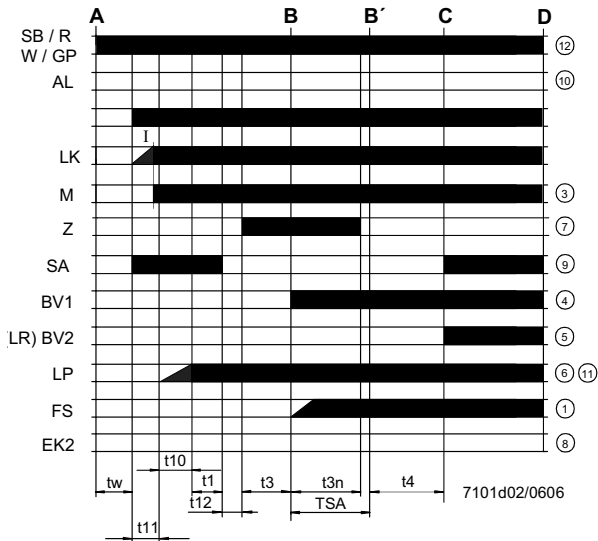
LME11



LME21..



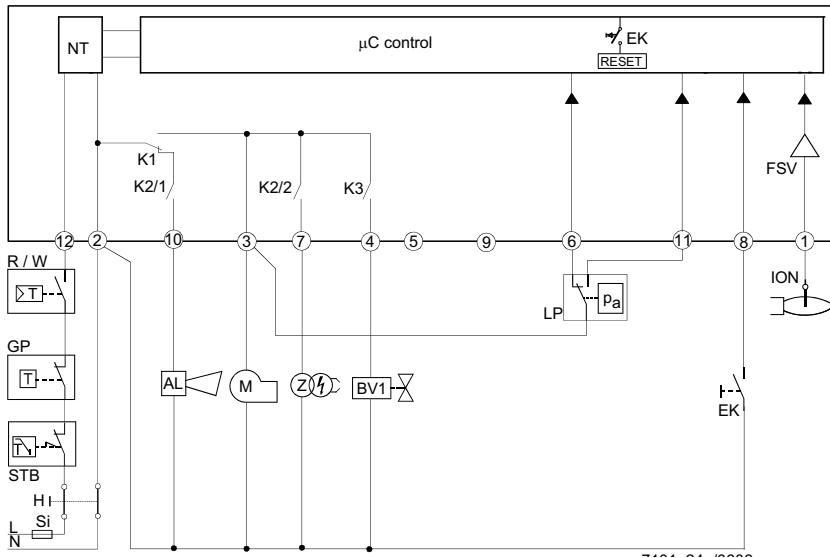
LME22.....



Leyenda del diagrama del programa

- t_w Tiempo de espera
- t_1 Tiempo de preventilación
- TSA Tiempo de seguridad durante el encendido
- t_3 Tiempo de pre-encendido
- t_{3n} Tiempo de encendido durante "TSA"
- t_4 Intervalo entre BV1 y BV2-LR
- t_{10} Retardo para la autorización al presóstatto del aire comburente
- t_{11} Tiempo de apertura del servomando registro de aire SA
- t_{12} Tiempo de cierre del servomando registro de aire SA

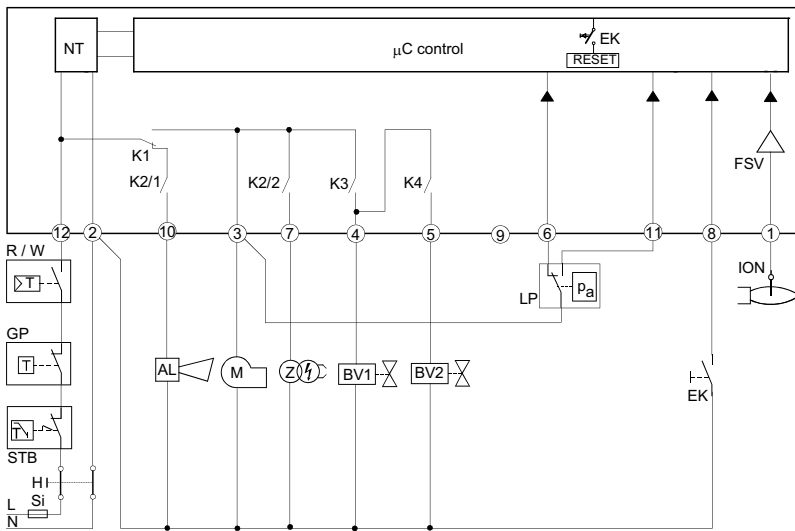
Esquema interno LME11



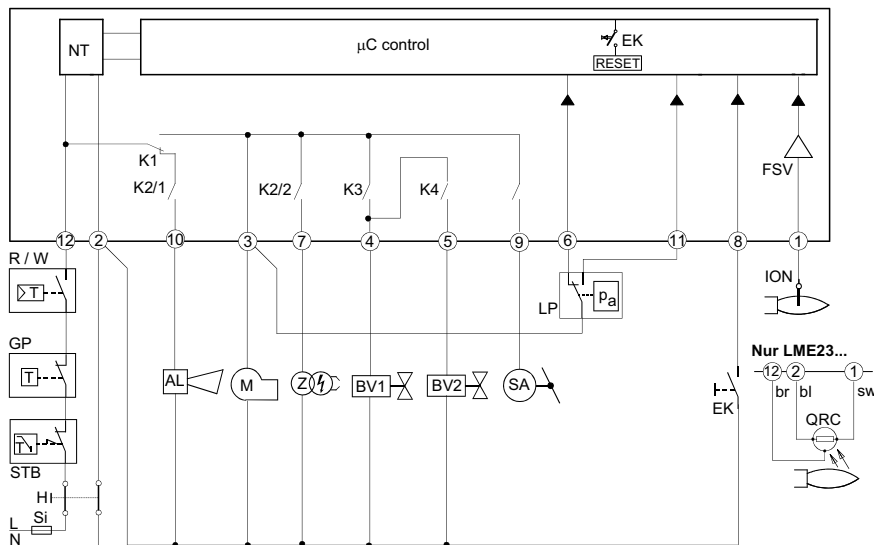
Leyenda del esquema interno

- AL Indicación de bloqueo
- BV Válvula de combustible
- EK Botón de desbloqueo remoto
- FS Señal de presencia de llama
- GP Presóstato de detección de gas
- LP Presóstato de aire
- LR Regulador de la potencia del quemador
- M Motor del ventilador
- R Termostato o presóstato de seguridad
- SB Termostato de seguridad
- W Termostato o presóstato de regulación
- Z Transformador de encendido

Esquema interno LME21



Esquema interno LME22



PROGRAMA DE MANDO EN CASO DE ANOMALÍA

- En caso de anomalía, el flujo de combustible se interrumpe inmediatamente (en menos de 1s).
- Después de una interrupción de tensión, se obtiene una repetición del inicio con programa completo
- Cuando la tensión baja del umbral de subtensión, se produce la parada de seguridad.
- Cuando la tensión está por encima del umbral de subtensión, se produce el reinicio.
- En caso de presencia prematura del señal de llama durante t1 se produce una condición de bloqueo.
- En caso de presencia prematura del señal de llama durante tw se produce el arranque con un bloqueo después de 30 segundos.
- En caso de ausencia de llama al final del TSA, se producen como máximo 3 repeticiones del ciclo de arranque, seguidas por un bloqueo al final del TSA (tiempo de seguridad durante el encendido) para el mod. LME11, o directamente un bloqueo al final del TSA para los mod. LME21-22.
- Para el mod. LME11: si se produce una pérdida de llama durante el funcionamiento, en el caso en que se produzca una estabilización de la llama al final del TSA se efectuarán como máximo tres repeticiones, de lo contrario, se efectuará un bloqueo.
- Para los mod. LME21-22: si se produce una pérdida de llama durante el funcionamiento, se efectuará un bloqueo.
- Pegado del contacto del presóstato de aire LP en posición de trabajo: ningún arranque y bloqueo después de 65 s.

- Pegado del contacto del presóstato de aire LP en posición de reposo: bloqueo al final del tiempo t10.
- Si no existe ninguna señal de presión de aire al final del tiempo t10 se efectúa un bloqueo.

DISPOSITIVO DE CONTROL DE LA LLAMA BLOQUEADO

En caso de bloqueo del quemador, el dispositivo LME permanece bloqueado y se enciende el LED de indicación rojo. El control del quemador se puede restablecer inmediatamente. Este estado se produce también en caso de desconexión de la alimentación.

DIAGNÓSTICO DE ANOMALÍAS

- Pulsar el botón de desbloqueo durante más de 3 segundos para activar el diagnóstico visual.
- Contar el número de parpadeos del indicador rojo de bloqueo y controlar la anomalía en la "Tabla de códigos de error" (el dispositivo continúa a repetir los impulsos a intervalos regulares).

Durante el diagnóstico, las salidas del dispositivo se desactivan:

- el quemador permanece bloqueado
- la indicación externa de avería permanece apagada
- el estado de avería es indicado por el LED rojo, colocado en el botón de desbloqueo del dispositivo LME.. según la "Tabla de códigos de error":

TABLA DE CÓDIGOS DE ERROR


2 parpadeos **	Ninguna presencia de llama al final del "Tiempo de seguridad" TSA - Válvulas de combustible sucias o defectuosas - Válvula del detector de llama sucia o defectuosa - Calibración del quemador no óptima, no llega gas al quemador - Dispositivo de encendido defectuoso
3 parpadeos ***	El presóstato de aire no conmuta o permanece en posición de reposo: - Presóstato LP defectuoso - Pérdida de la señal de presión de aire después del tiempo t10. - Pegado del contacto del presóstato de aire LP en posición de reposo.
4 parpadeos ****	- Presencia prematura del señal de llama durante el arranque del quemador.
5 parpadeos *****	- Pegado del contacto del presóstato de aire LP en posición de trabajo.
6 parpadeos *****	Ninguna indicación.
7 parpadeos *****	Ausencia de llamar durante el funcionamiento - Anomalía u obstrucción de la válvula de combustible - Anomalía u obstrucción del dispositivo de control de la llama - Calibración del quemador no óptima
8 ÷ 9 parpadeos	Ninguna indicación
10 parpadeos *****	Anomalía de los contactos de salida Atencion: señal de "bloqueo" en remoto, borne 10, no activa - Error en las conexiones eléctricas - Tensión anómala en los bornes de salida - Otras anomalías
14 parpadeos ***** (solo LME4x)	- Contacto CPI (microinterruptor válvula gas) abierto.

RESTABLECIMIENTO DEL DISPOSITIVO DE CONTROL DE LLAMA

El desbloqueo del aparato se puede efectuar inmediatamente después del bloqueo pulsando el botón de desbloqueo durante un tiempo de 1 a 3 segundos. LME se puede restablecer solamente cuando todos los contactos, en la línea, están cerrados y cuando no existe subtensión.

LIMITACIÓN DE LAS REPETICIONES (sólo para el mod. LME11..)

Si la llama no se estabiliza al final del tiempo de seguridad TSA, o si la llama se apaga durante el funcionamiento, se pueden efectuar como máximo 3 repeticiones del ciclo de arranque mediante "R", de lo contrario se producirá un bloqueo. El conteo de las repeticiones se reinicia cada vez que se produce el arranque controlado mediante "R".

 **Evitar absolutamente agua de condensación, formación de hielo y entrada de agua.**

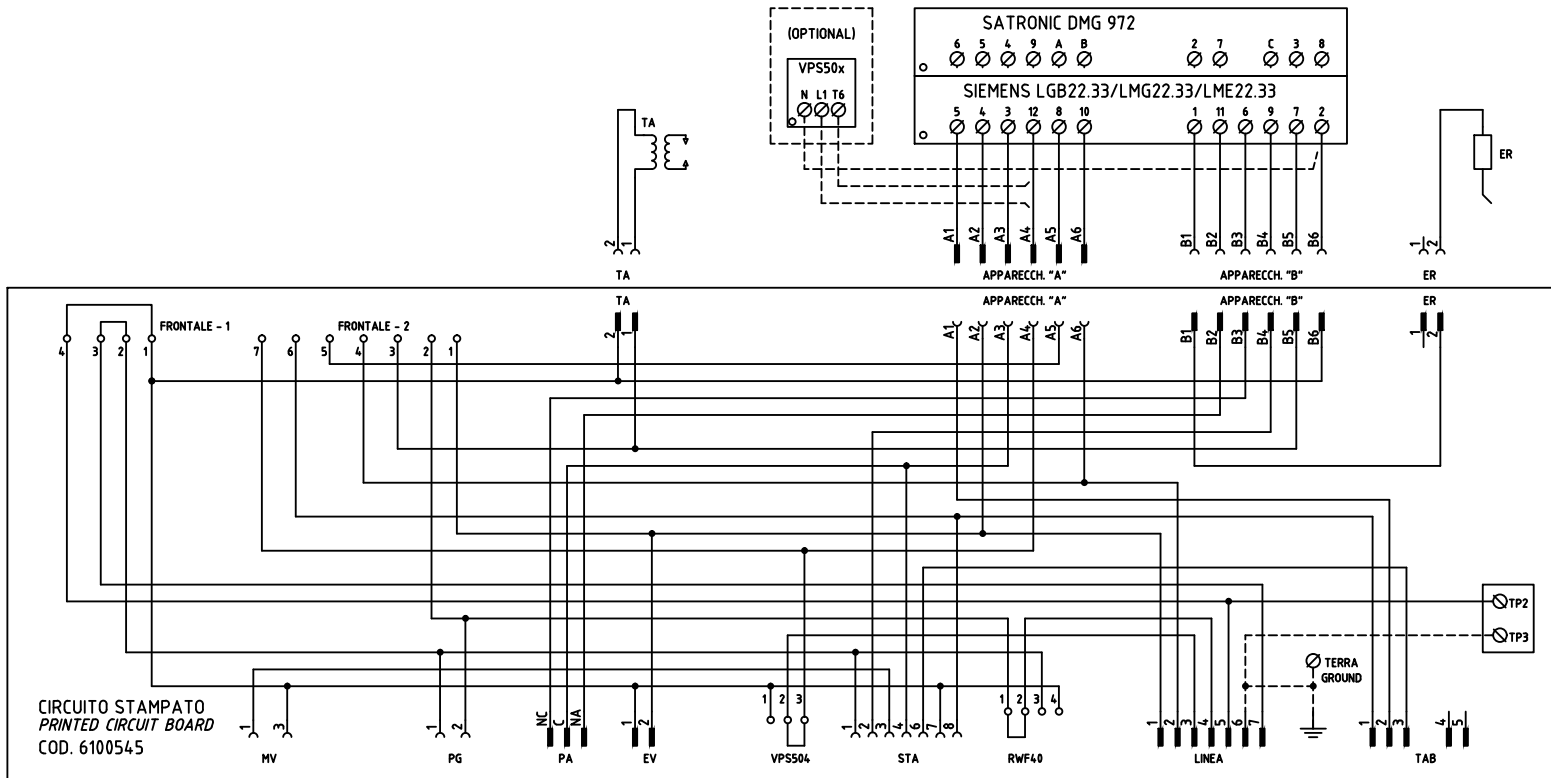
CARACTERÍSTICAS TÉCNICAS

Tensión de alimentación	120V AC +10% / -15% 230V AC +10% / -15%
Frecuencia	50 ... 60 Hz +/- 6%
Consumo	12 VA
Fusible primario externo	máx. 10 A (slow)
Corriente de entrada al borne 12	máx. 5 A
Longitud cable detección	máx. 3 m (por electrodo)
Longitud cable detección	máx. 20 m (mes. separadamente, por fotocélula QRA)
Longitud cable desbloqueo	máx. 20 m (mes. separadamente)
Longitud cable bornes 8 e 10	máx. 20 m
Longitud cable termostatos y otros bornes	máx. 3 m
Clase seguridad	I
Grado de protección	IP40 (asegurar durante el montaje)
Condiciones de funcionamiento	-20... +60 °C, < 95% UR
Condiciones de almacenamiento	-20... +60 °C, < 95% UR
Peso	aprox. 160 g



C.I.B. UNIGAS S.p.A.
Via L.Galvani, 9 - 35011 Campodarsego (PD) - ITALY
Tel. +39 049 9200944 - Fax +39 049 9200945/9201269
web site: www.cibunigas.it - e-mail: cibunigas@cibunigas.it

Los datos contenidos en este catálogo son solamente indicativos pues no tienen carácter vinculante; la empresa se reserva la facultad de aportar modificaciones sin aviso previo



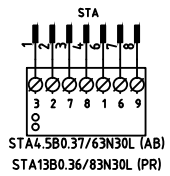
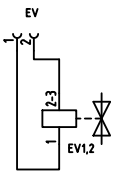
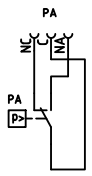
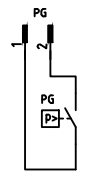
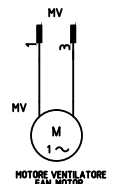
SERVOCOMANDO SERRANDA ARIA
AIR DAMPER ACTUATOR
STA4.5B.. (AB) / STA13B.. (PR)

I ALTA FIAMMA
HIGH FLAME
II SOSTA
STAND-BY
IV BASSA FIAMMA
LOW FLAME
III NON USATA
NOT USED

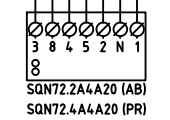
SERVOCOMANDO SERRANDA ARIA
AIR DAMPER ACTUATOR
SQN72.2xx (AB) / SQN72.4xx (PR)

I (ROSSO)
I (RED) ALTA FIAMMA
HIGH FLAME
II (BLU)
II (BLUE) SOSTA
STAND-BY
III (ARANCIO)
III (ORANGE) BASSA FIAMMA
LOW FLAME
IV (NERO)
IV (BLACK) NON USATA
NOT USED

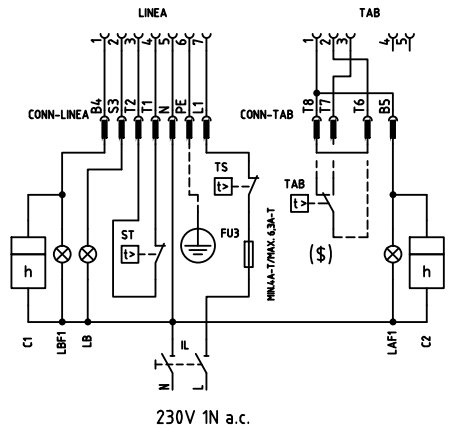
CIRCUITO STAMPATO
PRINTED CIRCUIT BOARD
COD. 6100545



STA4.5B0.37/63N30L (AB)
STA13B0.36/83N30L (PR)



SQN72.2A4A20 (AB)
SQN72.4A4A20 (PR)



230V 1N a.c.

(xxx) SOLO CON ALIMENTAZIONE ELETTRICA SENZA NEUTRO
WITH ELECTRIC SUPPLY WITHOUT NEUTRAL VERSION ONLY

(\$) SE USATO "TAB", TOGLIERE IL PONTE TRA I MORSETTI T6-T8
IF USED "TAB", REMOVE THE BRIDGE BETWEEN TERMINALS T6-T8

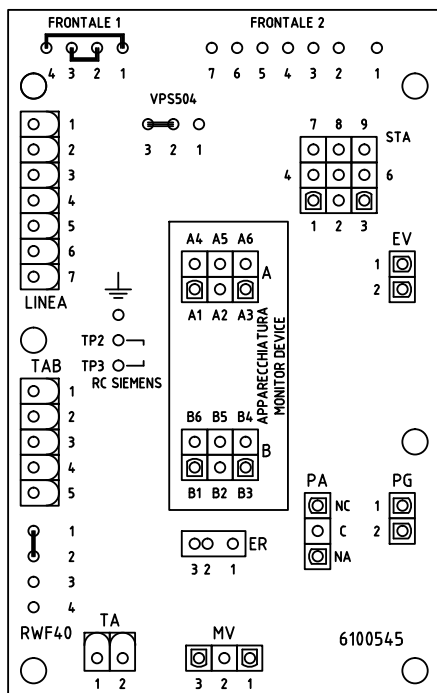
03	ADDED "PR" VERSION	13/09/12	U. PINTON
02	AGGIUNTO/ADDED SQN72.xx	22/05/09	U. PINTON
01	AGGIUNTO/ADDED LME22	27/03/06	U. PINTON
REV.	MODIFICA	DATA	FIRME



Impianto
TIPI/TYPES NG/NGX/LG 70 - 90
MODELLO/MODEL x-.AB(PR).x.xx.A.x.xx

Descrizione
VERSIONE CON CIRCUITO STAMPATO
WITH PRINTED CIRCUIT VERSION

Ordine		Data	18/10/2005	PREC.	FOGLIO
Commissa		Data Controllato	13/09/2012	/	1
Esecutore	U. PINTON	Controllato	S. MARCHETTI	Dis. N.	18 - 070
				SEGUE	TOTALE
				2	2



SIGLA/ITEM	FUNZIONE	FUNCTION
C1	CONTAORE BASSA FIAMMA	LOW FLAME TIME COUNTER
C2	CONTAORE ALTA FIAMMA	HIGH FLAME TIME COUNTER
ER	ELETTRODO RILEVAZIONE FIAMMA	FLAME DETECTION ELECTRODE
EV1,2	ELETTROVALVOLE GAS (O GRUPPO VALVOLE)	GAS ELECTRO-VALVES (OR VALVES GROUP)
FU3	FUSIBILE LINEA BRUCIATORE	BURNER LINE FUSE
IL	INTERRUTTORE LINEA BRUCIATORE	BURNER LINE SWITCH
LAF1	LAMPADA SEGNALE ALTA FIAMMA BRUCIATORE	BURNER IN HIGH FLAME INDICATOR LIGHT
LB	LAMPADA SEGNALE BLOCCO BRUCIATORE	INDICATOR LIGHT FOR BURNER LOCK-OUT
LBF1	LAMPADA SEGNALE BASSA FIAMMA BRUCIATORE	BURNER IN LOW FLAME INDICATOR LIGHT
MV	MOTORE VENTILATORE	FAN MOTOR
PA	PRESSOSTATO ARIA COMBURENTE	COMBUSTION AIR PRESSURE SWITCH
PG	PRESSOSTATO GAS DI MINIMA PRESSIONE	MINIMUM GAS PRESSURE SWITCH
RC	CIRCUITO RC	RC CIRCUIT
SATRONIC DMG 972	APPARECCHIATURA CONTROLLO FIAMMA	CONTROL BOX
SIEMENS (6822.33/1M622.33/1M622.33)	APPARECCHIATURA CONTROLLO FIAMMA	CONTROL BOX
SQN72.2A4.A20 (AB)	SERVOCOMANDO SERRANDA ARIA (ALTERNATIVO)	AIR DAMPER ACTUATOR (ALTERNATIVE)
SQN72.4A4.A20 (PR)	SERVOCOMANDO SERRANDA ARIA (ALTERNATIVO)	AIR DAMPER ACTUATOR (ALTERNATIVE)
ST	SERIE TERMOSTATI/PRESSOSTATI	SERIES OF THERMOSTATS OR PRESSURE SWITCHES
STA4.580.37/63N30L (AB)	SERVOCOMANDO SERRANDA ARIA	AIR DAMPER ACTUATOR
STA1380.36/83N30L (PR)	SERVOCOMANDO SERRANDA ARIA	AIR DAMPER ACTUATOR
TA	TRASFORMATORE DI ACCENSIONE	IGNITION TRANSFORMER
TAB	TERMOSTATO/PRESSOSTATO ALTA-BASSA FIAMMA	HIGH-LOW THERMOSTAT/PRESSURE SWITCHES
TS	TERMOSTATO/PRESSOSTATO DI SICUREZZA	SAFETY THERMOSTAT OR PRESSURE SWITCH
VPS50x	CONTROLLO DI TENUTA VALVOLE GAS (OPZIONALE)	GAS PROVING SYSTEM (OPTIONAL)

Data	18/10/2005	PREC.	FOGLIO
Revisione	03	1	2
Dis. N.	18 - 070	SEGUE	TOTALE
		/	2

COPIA PARA CENTRO ASISTENCIA



CERTIFICADO DE GARANTIA

COPIA PARA CENTRO ASISTENCIA

Rellenar completamente,
para dar validez a la garantía

Nombre y dirección del usuario y lugar instalación
(EN MAYÚSCULAS)

La aprobación se refiere al quemador y no a la instalación.

La asistencia certifica la ejecución de las siguientes operaciones:

- 1) Puesta en marcha del quemador.
- 2) Verificación de funcionamiento y consumos.
- 3) Verificación de la eficiencia de los dispositivos de seguridad.

Asegura de haber suministrado las instrucciones para el encendido, uso y apagado del quemador; de indicar al usuario que debe atenderse escrupulosamente a las normas de uso y mantenimiento que se encuentran en el manual de instrucciones, que viene con el quemador.

Además recomendar la necesidad de un mantenimiento periódico.

Fecha puesta en marcha

Cód. Centro Asistencia Nº

Espacio reservado para notas o comunicados técnicos

**EL USUARIO DECLARA QUE ACEPTA TODAS LAS
CLAUSULAS DE GARANTIA Y HABER CONSTATADO EL
BUEN FUNCIONAMIENTO DEL QUEMADOR**

MODELO:

CODIGO:

FECHA 1ª PUESTA EN MARCHA:

Nº MATRICULA

Nombre.....

.....

.....

.....

Calle.....

.....

C.P.:..... Prov.....

Ciudad.....

Tel.

Rellenar por Servicio Asistencia Oficial (En mayúsculas)

SAT.....

.....

Nombre técnico.....

.....

Ciudad.....

Prov.....

Tel..... Fax.....

Sello y firma del Centro de Asistencia

Firma del usuario

SISCAL RENOVABLES, S.L. como Agente para España CIB UNIGAS, garantiza los quemadores vendidos en España por un período de 24 meses.

La garantía es válida a partir de la fecha de puesta en marcha, y no más tarde de 12 meses de la venta del quemador. Cumpliendo además las siguientes condiciones:

A) La tarjeta de garantía debe ser enviada a SISCAL RENOVABLES, S.L., debidamente cumplimentada, en un periodo máximo de 30 días de la puesta en marcha.

B) Durante el período de garantía, SISCAL RENOVABLES, S.L. se compromete a reparar o sustituir, gratuitamente, todos los componentes que a su juicio sean defectuosos o tengan algún defecto de construcción. Los componentes sustituidos son propiedad de CIB UNIGAS por lo que deben ser enviados a SISCAL RENOVABLES, S.L. para su comprobación.

C) Esta tarjeta de garantía deberá presentarse al Servicio Técnico para cualquier intervención en garantía.

D) La sustitución de parte o totalidad del quemador no significará una prórroga de la duración de la garantía.

RCA es válida 12 meses a partir de la fecha de puesta en marcha y 24 meses de la fecha de fabricación. La garantía se limita a todos los componentes de la caldera y prevé la sustitución o reparación gratuita de todo componente que presente defecto de fabricación.

E) La presente garantía excluye daños y defectos derivados de:

- transporte y negligencias en la conservación del producto.
- falta de mantenimiento o intervenciones efectuadas por personal no autorizado.
- uso de otro combustible diferente al que viene previsto o que esté en mal estado, o instalación no conforme a las normas vigentes.
- fallo de suministro o suministro anómalo de corriente eléctrica.
- forzamiento del funcionamiento del quemador, o cualquier otro daño no imputable a la fabricación.

F) La solicitud de puesta en marcha debe hacerse al Servicio Técnico Oficial, y siempre será a cargo del cliente.

CANCELACIÓN DE LA GARANTÍA

G) Siempre que no se hayan respetado las condiciones de pago previstas.

H) Siempre que el quemador haya sido puesto en marcha o manipulado por personal no autorizado.

I) Siempre que el quemador haya sido instalado por personal no autorizado y de un modo no conforme a la normativa vigente y según las indicaciones del manual.

J) Siempre que el quemadores haya sido reparado con repuestos no originales o no suministrados por el fabricante.

K) Cualquiera de los motivos expuestos en el punto E.



CIB UNIGAS S.P.A.
Via L. Galvani , 9 CAP 35011
Campodarsego (PD) ITALIA
Tel. +39 049 9200944
Fax +39 049 9202105
dce@cibunigas.it
www.cibunigas.it

AGENTE PARA ESPAÑA:
SISCAL RENOVABLES, S.L.
Via Paseo Pere III, 48
Planta 6-A
08241 MANRESA (Barcelona)
E-Mail: info@sis-cal.com
Tel: 93 878 6435
FAX: 93 876 0132

COPIA PARA AGENTE



COPIA PARA AGENTE

Rellenar completamente,
para dar validez a la garantía

Nombre y dirección del usuario y lugar instalación
(EN MAYÚSCULAS)

La aprobación se refiere al quemador y no a la instalación.

MODELO:

CODIGO:

FECHA 1ª PUESTA EN MARCHA:

Nº MATRICULA

Nombre.....
.....
.....
.....
Calle.....
.....
C.P.:..... Prov.....
Ciudad.....
Tel.

La asistencia certifica la ejecución de las siguientes operaciones:

- 1) Puesta en marcha del quemador.
- 2) Verificación de funcionamiento y consumos.
- 3) Verificación de la eficiencia de los dispositivos de seguridad.

Asegura de haber suministrado las instrucciones para el encendido, uso y apagado del quemador; de indicar al usuario que debe atenderse escrupulosamente a las normas de uso y mantenimiento que se encuentran en el manual de instrucciones, que viene con el quemador.

Además recomendar la necesidad de un mantenimiento periódico.

Fecha puesta en marcha

Cód. Centro Asistencia Nº

Espacio reservado para notas o comunicados técnicos

.....

.....

**EL USUARIO DECLARA QUE ACEPTA TODAS LAS
CLAUSULAS DE GARANTIA Y HABER CONSTATADO EL
BUEN FUNCIONAMIENTO DEL QUEMADOR**

Rellenar por Servicio Asistencia Oficial (En mayúsculas)

SAT.....
.....
Nombre técnico.....
.....
Ciudad.....
Prov.....
Tel..... Fax.....

Sello y firma del Centro de Asistencia

Firma del usuario

SISCAL RENOVABLES, S.L. como Agente para España CIB UNIGAS, garantiza los quemadores vendidos en España por un período de 24 meses.

La garantía es válida a partir de la fecha de puesta en marcha, y no más tarde de 12 meses de la venta del quemador. Cumpliendo además las siguientes condiciones:

A) La tarjeta de garantía debe ser enviada a SISCAL RENOVABLES, S.L., debidamente cumplimentada, en un período máximo de 30 días de la puesta en marcha.

B) Durante el período de garantía, SISCAL RENOVABLES, S.L. se compromete a reparar o sustituir, gratuitamente, todos los componentes que a su juicio sean defectuosos o tengan algún defecto de construcción. Los componentes sustituidos son propiedad de CIB UNIGAS por lo que deben ser enviados a SISCAL RENOVABLES, S.L. para su comprobación.

C) Esta tarjeta de garantía deberá presentarse al Servicio Técnico para cualquier intervención en garantía.

D) La sustitución de parte o totalidad del quemador no significará una prórroga de la duración de la garantía.

RCA es válida 12 meses a partir de la fecha de puesta en marcha y 24 meses de la fecha de fabricación. La garantía se limita a todos los componentes de la caldera y prevé la sustitución o reparación gratuita de todo componente que presente defecto de fabricación.

E) La presente garantía excluye daños y defectos derivados de:

- transporte y negligencias en la conservación del producto.
- falta de mantenimiento o intervenciones efectuadas por personal no autorizado.
- uso de otro combustible diferente al que viene previsto o que esté en mal estado, o instalación no conforme a las normas vigentes.
- fallo de suministro o suministro anómalo de corriente eléctrica.
- forzamiento del funcionamiento del quemador, o cualquier otro daño no imputable a la fabricación.

F) La solicitud de puesta en marcha debe hacerse al Servicio Técnico Oficial, y siempre será a cargo del cliente.

CANCELACIÓN DE LA GARANTÍA

G) Siempre que no se hayan respetado las condiciones de pago previstas.

H) Siempre que el quemador haya sido puesto en marcha o manipulado por personal no autorizado.

I) Siempre que el quemador haya sido instalado por personal no autorizado y de un modo no conforme a la normativa vigente y según las indicaciones del manual.

J) Siempre que el quemadores haya sido reparado con repuestos no originales o no suministrados por el fabricante.

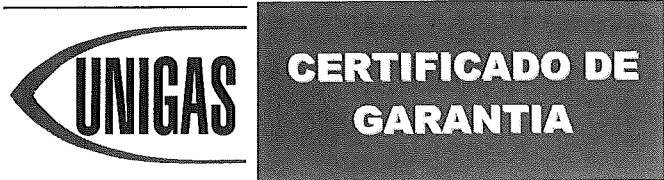
K) Cualquiera de los motivos expuestos en el punto E.



CIB UNIGAS S.P.A.
Via L. Galvani, 9 CAP 35011
Campodarsego (PD) ITALIA
Tel. +39 049 9200944
Fax +39 049 9202105
dce@cibunigas.it
www.cibunigas.it

AGENTE PARA ESPAÑA:
SISCAL RENOVABLES, S.L.
Via Paseo Pere III, 48
Planta 6-A
08241 MANRESA (Barcelona)
E-Mail: info@sis-cal.com
Tel: 93 878 6435
FAX: 93 876 0132

COPIA PARA USUARIO



COPIA PARA USUARIO

Rellenar completamente,
para dar validez a la garantía

Nombre y dirección del usuario y lugar instalación
(EN MAYÚSCULAS)

La aprobación se refiere al quemador y no a la instalación.

MODELO:

CODIGO:

FECHA 1ª PUESTA EN MARCHA:

Nº MATRICULA

Nombre.....
.....
.....
.....
Calle.....
.....
C.P.:..... Prov.....
Ciudad.....
Tel.

La asistencia certifica la ejecución de las siguientes operaciones:

- 1) Puesta en marcha del quemador.
- 2) Verificación de funcionamiento y consumos.
- 3) Verificación de la eficiencia de los dispositivos de seguridad.

Asegura de haber suministrado las instrucciones para el encendido, uso y apagado del quemador; de indicar al usuario que debe atenderse escrupulosamente a las normas de uso y mantenimiento que se encuentran en el manual de instrucciones, que viene con el quemador.

Además recomendar la necesidad de un mantenimiento periódico.

Fecha puesta en marcha

Cód. Centro Asistencia Nº

Espacio reservado para notas o comunicados técnicos

.....

.....

**EL USUARIO DECLARA QUE ACEPTA TODAS LAS
CLAUSULAS DE GARANTIA Y HABER CONSTATADO EL
BUEN FUNCIONAMIENTO DEL QUEMADOR**

Rellenar por Servicio Asistencia Oficial (En mayúsculas)

SAT.....
.....
Nombre técnico.....
.....
Ciudad.....
Prov.....
Tel..... Fax.....

Sello y firma del Centro de Asistencia

Firma del usuario

SISCAL RENOVABLES, S.L. como Agente para España CIB UNIGAS, garantiza los quemadores vendidos en España por un período de 24 meses.

La garantía es válida a partir de la fecha de puesta en marcha, y no más tarde de 12 meses de la venta del quemador. Cumpliendo además las siguientes condiciones:

A) La tarjeta de garantía debe ser enviada a SISCAL RENOVABLES, S.L., debidamente cumplimentada, en un período máximo de 30 días de la puesta en marcha.

B) Durante el período de garantía, SISCAL RENOVABLES, S.L. se compromete a reparar o sustituir, gratuitamente, todos los componentes que a su juicio sean defectuosos o tengan algún defecto de construcción. Los componentes sustituidos son propiedad de CIB UNIGAS por lo que deben ser enviados a SISCAL RENOVABLES, S.L. para su comprobación.

C) Esta tarjeta de garantía deberá presentarse al Servicio Técnico para cualquier intervención en garantía.

D) La sustitución de parte o totalidad del quemador no significará una prórroga de la duración de la garantía.

RCA es válida 12 meses a partir de la fecha de puesta en marcha y 24 meses de la fecha de fabricación. La garantía se limita a todos los componentes de la caldera y prevé la sustitución o reparación gratuita de todo componente que presente defecto de fabricación.

E) La presente garantía excluye daños y defectos derivados de:

- transporte y negligencias en la conservación del producto.
- falta de mantenimiento o intervenciones efectuadas por personal no autorizado.
- uso de otro combustible diferente al que viene previsto o que esté en mal estado, o instalación no conforme a las normas vigentes.
- fallo de suministro o suministro anómalo de corriente eléctrica.
- forzamiento del funcionamiento del quemador, o cualquier otro daño no imputable a la fabricación.

F) La solicitud de puesta en marcha debe hacerse al Servicio Técnico Oficial, y siempre será a cargo del cliente.

CANCELACIÓN DE LA GARANTÍA

G) Siempre que no se hayan respetado las condiciones de pago previstas.

H) Siempre que el quemador haya sido puesto en marcha o manipulado por personal no autorizado.

I) Siempre que el quemador haya sido instalado por personal no autorizado y de un modo no conforme a la normativa vigente y según las indicaciones del manual.

J) Siempre que el quemadores haya sido reparado con repuestos no originales o no suministrados por el fabricante.

K) Cualquiera de los motivos expuestos en el punto E.



CIB UNIGAS, S.P.A.
Via L. Galvani, 9 CAP 35011
Campodarsego (PD) ITALIA
Tel. +39 049 9200944
Fax +39 049 9202105
dce@cibunigas.it
www.cibunigas.it

AGENTE PARA ESPAÑA:
SISCAL RENOVABLES, S.L.
Via Paseo Pere III, 48
Planta 6-A
08241 MANRESA (Barcelona)
E-Mail: info@sis-cal.com
Tel: 93 878 6435
FAX: 93 876 0132