

AGM-160-G

Generador de aire horizontal o mural



Datos técnicos

	DESCRIPCIÓN	UNIDADES	DATOS
DATOS TECNICOS	Potencia nominal	kW	145,00
	Rendimiento térmico	%	90
	Potencia útil	kW	130,50
	Caudal de aire	m ³ /h	9.200
	Presión estática disponible	Pa	100
	Salto térmico	°C	38
	Nivel sonoro	dB (A) 3m	63
	Tipo de ventilador	-	2 x TMD-12/9 6P T 1,1 Kw
	Potencia motor	kW	2 x 1,10
	Tensión eléctrica	-	400-III-50Hz
COMBUSTIBLES	Temperaturas de trabajo	°C	35 a 90
	Gasóleo C (12,79 kW/kg)	kg/h	11,32 (*)
	Gas natural G20 (9,45 kW/m ³)	m ³ /h	15,34 (*)
	Gas propano G31 (12,86 kW/kg)	Kg/h	11,27 (*)
DIMENSIONES	Volumen necesario para la combustión	m ³ /h	199
	Dimensiones generales	mm	Consultar plano
	Salida de humos	mm	Ø200
	Sección de impulsión de aire	mm	1330x650
	Sección de aspiración lateral	mm	-
	Sección de aspiración posterior	mm	-
CERTIFICADOS	Peso	Kg	320
			CE – 2016/426 – 2016-2281

(*) Consumo a potencia nominal. Con control por termostato de ambiente el consumo se reduce un 30%

AGM-160-G

Generador de aire horizontal o mural



Detalles constructivos

Los generadores de aire caliente AGM-160 están preparados para poder funcionar con gasóleo C, gas natural G20 o gas propano G31 y sus características constructivas son:

- Cámara de combustión en acero inoxidable AISI-304 e intercambiador en acero al carbono
- Panel exterior en acero galvanizado y pintado en polvo poliéster
- Aislamiento térmico en las zonas más expuestas al calor
- Doble ventilador centrífugo con motor integrado de bajo nivel sonoro y alta eficiencia IE3 (opcional)
- Cuadro eléctrico de control y seguridad según normativas europeas
- Termostatos de control y seguridad (Ventilador/Quemador/Seguridad térmica)
- Termostato de ambiente (opcional)
- Presostato de seguridad para la correcta depresión de la cámara de combustión
- Soporte mural (opcional)

Difusión del aire

Los equipos pueden estar preparados para aplicar una red de conductos o con:

- Conductos especiales (curvas, pantalón, tolvas, etc...)

Fabricación especial

Nuestra condición de fabricantes nos permite adaptarnos a las necesidades de cada cliente y podemos suministrar los equipos con:

- Caudales de aire y presiones personalizadas
- Terminación totalmente en acero inoxidable
- Equipos de alta temperatura
- Cuadros eléctricos especiales
- Etc.

Certificados

Nuestros generadores de aire caliente disponen de los siguientes certificados

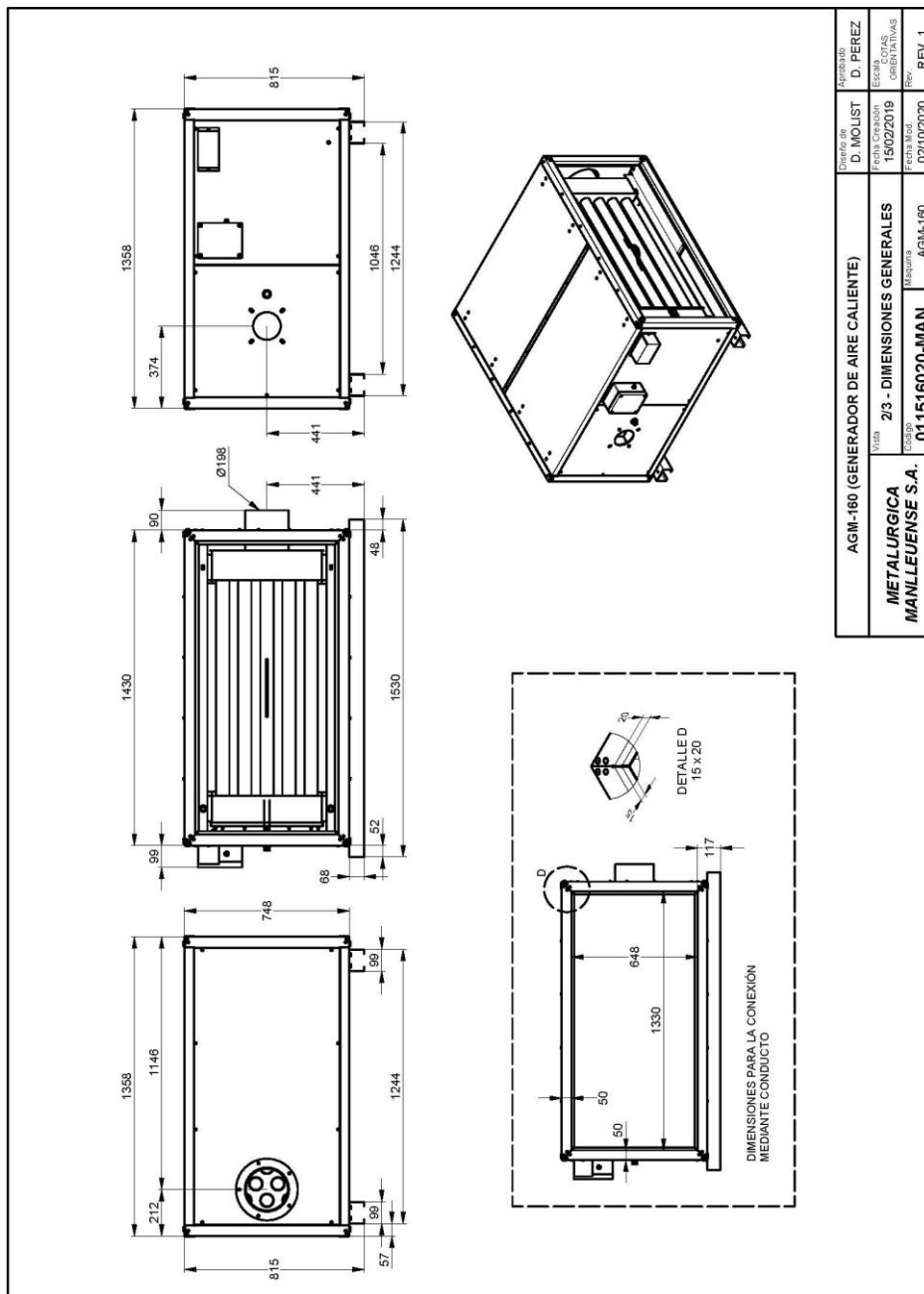
- Certificado CE
- Reglamento 2016/426 equipos que funcionan con combustibles gaseosos
- Reglamento 2016/2281 diseño ecológico

AGM-160-G

Generador de aire horizontal o mural



Dimensiones generales



AGM-160-G

Generador de aire horizontal o mural



Dimensiones generales (con ventilador)

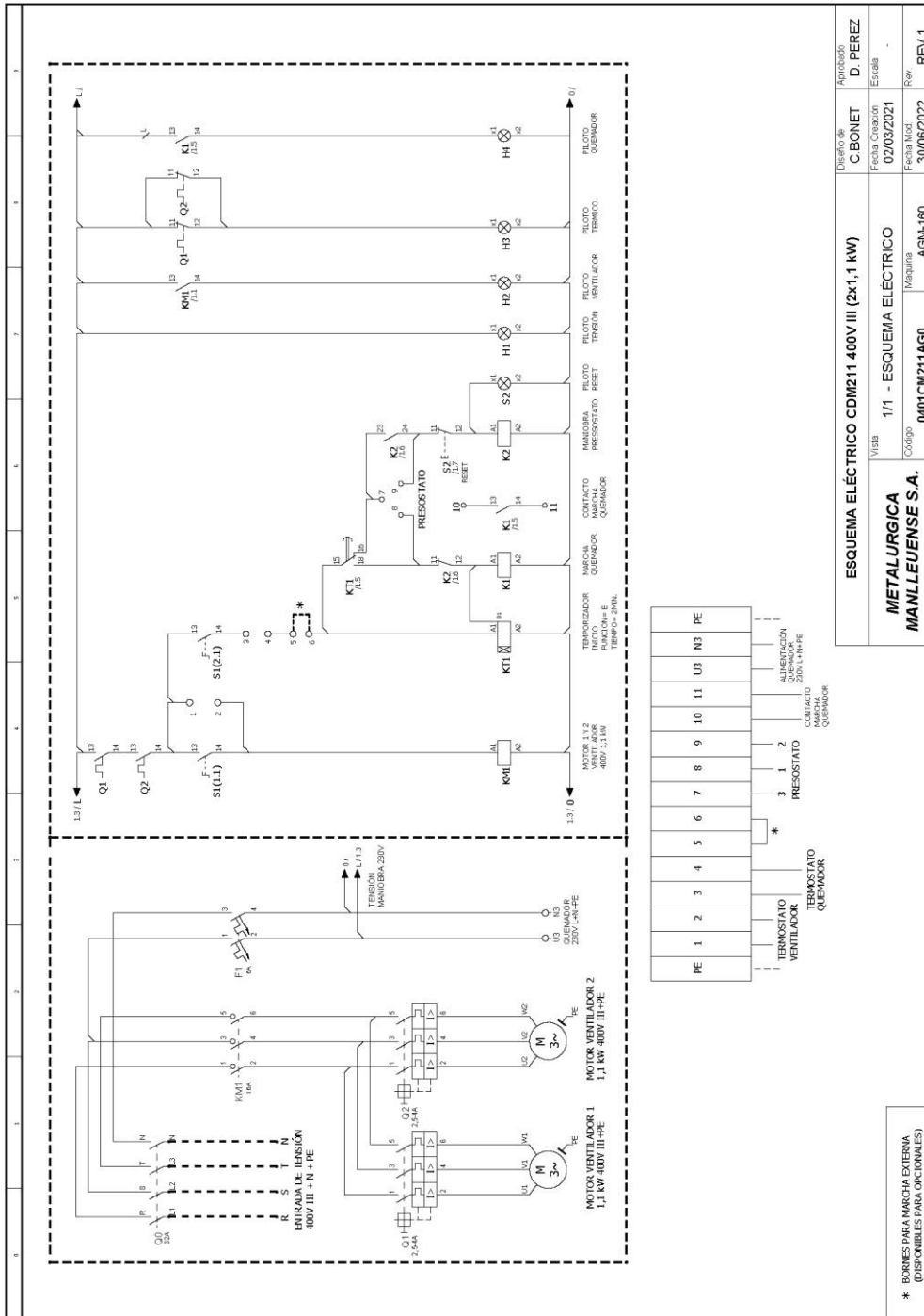
AGM-160 (GENERADOR DE AIRE CALIENTE)		Aprobado: D. PEREZ Escala: ORIENTATIVA Rev: REV. 1
Vistas: 3/3 - DIMENSIONES CON ACCESORIOS		Creador de: D. IMOLIST Fecha Creación: 15/02/2019
METALURGICA MANLLEUENSE S.A.		Fecha Mod: 02/10/2020
Modelo: AGM-160		

ACCESORIOS AGM-160		
Pos.	Cant.	Código Denominación
1	1	011516020 AGM-160 (GENERADOR DE AIRE CALIENTE)
2	1	044AGM160CE VC-160 (VENTILADOR CENTRIFUGO)
3	1	0413236 RL-160 (REJILLA DE IMPULSION)
4	1	QUEMADOR

Esquema eléctrico

AGM-160-G

Generador de aire horizontal o mural



ESQUEMA ELÉCTRICO CDM211 400V III (2x1,1 kW)		Diseñado por C. BONET	Aprobado D. PEREZ
METALURGICA MANLLEUENSE S.A.		Fecha Creación 02/03/2021	Escala -
Código 0401CM211AG0	Material AGM-160	Fecha Mod -	Rev REV.1

* BORNES PARA MARCHA EXTERNA (DISPONIBLES PARA OPCIONALES)

AGM-160-G

Generador de aire horizontal o mural



AGM-160-G

Generador de aire horizontal o mural

