



Diesel



43 ÷ 145 kW



Gas natural  
o propano



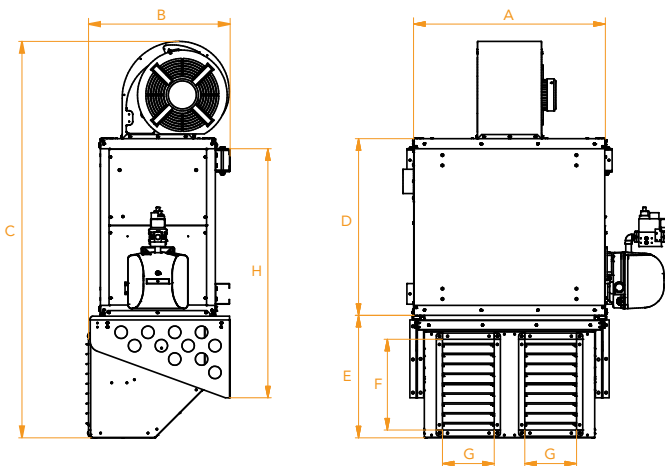
3.500 ÷ 9.200 m<sup>3</sup>/h



990 ÷ 3.115 m<sup>3</sup>



NUESTROS EQUIPOS CUMPLEN CON EL **REGLAMENTO (UE) 2016/426** CORRESPONDIENTE A EQUIPOS QUE FUNCIONAN CON COMBUSTIBLES GASEOSOS Y **REGLAMENTO (UE) 2016/2281** CORRESPONDIENTE AL DISEÑO ECOLÓGICO



## DIMENSIONES CON KIT SOPORTE MURAL Y REJILLA

Dimensions with wall support kit and grille (mm)

Dimensions avec kit de support mural et grille

MODELO Model Modèle	A	B	C	D	E	F	G	H
AGM-050-M	930	687	1923	857	594	440	251	1208
AGM-070-M	1030	895	1965	895	590	440	251	1247
AGM-090-M	1092	827	2355	1191	684	536	251	1594
AGM-160-M	1431	875	2566	1358	736	584	251	1758

# AGM MURAL

GENERADOR INDUSTRIAL DE AIRE CALIENTE MURAL

Los generadores de aire caliente AGM-Mural son equipos de aire caliente que permiten calentar espacios de medianas y grandes superficies sin ocupar espacio en el suelo. Su funcionamiento puede ser con quemador de gasóleo, gas natural o gas propano/butano. Su ventilador centrífugo permite difundir el aire caliente directamente por la rejilla o por red de conductos.

Las principales ventajas frente a otros sistemas de calefacción son:

- No ocupan espacio en el suelo.
- Funcionamiento a gasóleo, gas natural o propano/butano
- Sistema de calefacción rápido y eficiente
- Difusión del aire directo o mediante red de conductos.

## PRINCIPALES CARACTERÍSTICAS

- Horno de combustión de alto rendimiento, fabricado en acero inoxidable en las zonas más expuestas al calor.
- Panel exterior fabricado en acero galvanizado lacado en polvo poliéster y secado al horno.
- Aislamiento térmico de las zonas más expuestas al calor.
- Cuadro eléctrico de control y seguridad según normativas europeas.
- Termostatos de control (Ventilador/Quemador/Seguridad térmica).
- Ventilador centrífugo de bajo nivel sonoro
- Salida de aire caliente mediante rejillas de simple deflexión.
- Sistema de seguridad para controlar la correcta depresión de la cámara de combustión.

## ACCESORIOS

- Chimeneas - Pág. 47
- Accesorios para conducir el aire - Pág. 48-49
- Depósitos de combustible - Pág. 50
- Termostatos, pirostatos, detectores de CO - Pág. 51 - 52
- Ventiladores recuperadores de calor - Pág. 169 - 173

## EJEMPLO DE INSTALACIÓN

Installation example / Exemple de montage



AGM Mural instalado en un almacén logístico.

AGM Mural installed in a logistics warehouse.

La peinture murale AGM est installée dans un entrepôt logistique.

## INDUSTRIAL WALL-MOUNTED HOT AIR GENERATOR

The AGM-Mural hot air generators are hot air units that can be used to heat medium and large areas without taking up floor space. They can be operated with an oil, natural gas or propane/butane gas burner. Its centrifugal fan allows the hot air to be diffused directly through the grille or through a network of ducts.

The main advantages compared to other heating systems are:

- They do not take up floor space.
- Operation with oil, natural gas or propane/butane.
- Fast and efficient heating system
- Diffusion of air directly or through a network of ducts.

### MAIN FEATURES

- High performance combustion furnace, made of stainless steel in the areas most exposed to heat.
- Outer panel made of galvanised steel, lacquered in polyester powder and oven-dried.
- Thermal insulation in the areas most exposed to heat.
- Electrical control and safety panel in accordance with European standards.
- Control thermostats (fan/burner/thermal safety).
- Low noise centrifugal fan.
- Hot air outlet by means of simple deflection grilles.
- Safety system to control the correct depression of the combustion chamber.

### ACCESSORIES

- Fireplaces - Page 47
- Accessories for air conduction - Pages 48 - 49
- Fuel tanks - Page 50
- Thermostats, pyrostats, CO detectors - Pages 51 - 52
- Heat recovery fans - Pages 169- 173



## GÉNÉRATEUR D'AIR CHAUD INDUSTRIEL MURAL

Les générateurs d'air chaud AGM-Mural sont des unités d'air chaud qui peuvent être utilisées pour chauffer des surfaces moyennes et grandes sans occuper d'espace au sol. Ils peuvent fonctionner avec un brûleur au fioul, au gaz naturel ou au gaz propane/butane. Son ventilateur centrifuge permet de diffuser l'air chaud directement à travers la grille ou à travers un réseau de gaines.

Les principaux avantages par rapport aux autres systèmes de chauffage sont les suivants :

- Ils n'occupent pas d'espace au sol.
- Fonctionnement au fioul, au gaz naturel ou au propane/butane.
- Système de chauffage rapide et efficace
- Diffusion de l'air directement ou par l'intermédiaire d'un réseau de gaines.

### CARACTÉRISTIQUES PRINCIPALES

- Four de combustion haute performance, en acier inoxydable dans les zones les plus exposées à la chaleur.
- Panneau extérieur en acier galvanisé, laqué à la poudre de polyester et séché au four.
- Isolation thermique dans les zones les plus exposées à la chaleur.
- Tableau électrique de contrôle et de sécurité conforme aux normes européennes.
- Thermostats de contrôle (ventilateur/brûleur/sécurité thermique).
- Ventilateur centrifuge à faible niveau sonore.
- Sortie de l'air chaud par des grilles de déflexion simples.
- Système de sécurité pour contrôler la dépression correcte de la chambre de combustion.

### ACCESSOIRES

- Cheminées - Page 47
- Accessoires pour la conduction d'air - Pages 48 - 49
- Réservoirs de carburant - Page 50
- Thermostats, pyrostats, détecteurs de CO - Pages 51 - 52
- Ventilateurs récupérateurs de chaleur - Pages 169 - 173



MODELO Model Modèle	POTENCIA Heat power Puissance	RENDIMIENTO Performance Rendement	CAUDAL DE AIRE Air flow Débit d'air			MOTOR Motor Moteur	NIVEL SONORO Sound level Niveau sonore	IMPULSIÓN Impulsion Soufflage	SALIDA HUMOS Smoke Outlet Sortie de fumée	PESO Weight Poids
-	kW	%	m <sup>3</sup> /h	Pa*	Δ°C	kW	dB (A) a 3m	D x E mm	Ømm	Kg
AGM-050-M (1)	43	90	3.500	150	31	0,79 (A)	61	830x460	120	213
AGM-070-M (1)	69	90	4.700	100	36	0,75 (A)	70	930x505	150	262
AGM-090-M (1)	100	90	5.800	100	38	1,10 (A)	68	990x600	150	340
AGM-160-M (2)	145	90	9.200	100	38	2x1,10 (B)	63	1330x650	200	484

(1) Ventilador simple / (1) Simple fan / (1) Seul Ventilateur

Pa\* Presión disponible / Available pressure / Pression disponible

TENSIÓN MOTOR / VOLTAGE MOTOR / TENSION MOTEUR (A) 230 V//50Hz (B) 400V/III/50Hz

MODELO Model Modèle	EQUIPO BASE Basic equipment Appareil de base	QUEMADOR GASÓLEO Diesel burner Diesel Brûleur		QUEMADOR GAS Gas burner Brûleur gaz		KIT VENTILADOR Fan kit Kit ventilateur	KIT MURAL + IMPULSIÓN Wall and drive kit Kit mur et entraînement
-	-	UNIGAS	LAMBORGHINI	UNIGAS	LAMBORGHINI	-	-
AGM-050-M	011505020	LO601	ECO 5RN	NG701	EM 6-E	VC-050	03011505001
AGM-070-M	011507020	LO901	ECO 8	NG901	EM 9-E	VC-070	03011507001
AGM-090-M	011509020	LO1402	ECO 15 2	NG1402	EM 16/2-E	VC-090	03011509001
AGM-160-M	011516020	LO1402	ECO 15 2	NG1402	EM 16/2-E	VC-160	03011516001

**ATENCIÓN:** Al pasar un pedido con quemador de gas se debe determinar el tipo de gas a utilizar (natural o propano).

**NOTE:** When you place an order with a gas burner, you must determine the type of gas to be used (methane or propane).

**ATTENTION:** Lorsque vous passez une commande avec un brûleur à gaz déterminer le type de gaz à utiliser (méthane ou propane).

**QUEMADOR NOx (baja emisión) CONSULTAR**  
**NOx BURNER (low emission) CONSULT**  
**BRÛLEUR NOx (Faible émission) CONSULTEZ**