

ADIABATIC COOL PREMIUM

HUMIDIFICADORES ADIABÁTICOS PARA APORTAR HUMEDAD Y ENFRIAR EL AIRE 2.000 a 30.000 m³/h



**PATENTED
AUTOMATIC
DRAIN**

**UV WATER
CLEANNING**



Los humidificadores o módulos adiabáticos se han popularizado para su **uso junto con recuperadores de calor en climatizadoras, UTA o cualquier otro sistema donde se precise aumentar la humedad y enfriar un flujo de aire.**

Los caudales de aire estándar van de los 2.000 m³/h a los 30.000 m³/h.

Su funcionamiento es totalmente ecológico al no usar ningún tipo de gas refrigerante pues el enfriamiento del aire se efectúa al hacer pasar el aire exterior por un panel humedecido con agua que enfría el aire y aumenta la humedad del mismo, su consumo eléctrico además es un 80% inferior al de otros sistemas.

PRINCIPALES CARACTERÍSTICAS

- Bandeja de agua fabricada en acero inoxidable AISI-316.
- Postes cantonera y patas de soporte en acero inoxidable AISI-304.
- Techo superior y paneles laterales en acero galvanizado pintado en polvo poliéster.
- Paneles enfriadores tipo 5090 de 100mm de espesor.
- Bomba de agua EBM ALPHA 45/15 con motor de rotor externo.
- Electroválvula de entrada normalmente cerrada.
- Flotador con boya regulable y sistema de vaciado automático.
- Tubo rebosadero
- Repartidor de agua aplicado en el techo y válvula para regular el caudal de agua.
- Marco tipo "metu" 30 mm
- UV WATER CLEANING (tratamiento del agua con lámpara UV) (opcional)

DISEÑADOS Y
FABRICADOS POR

DESIGNED AND
BUILT BY

DESSINÉS ET
FABRIQUÉS PAR

MET MANN™

Garantía 5 años
Estructura exterior

5 year guarantee
Exterior structure

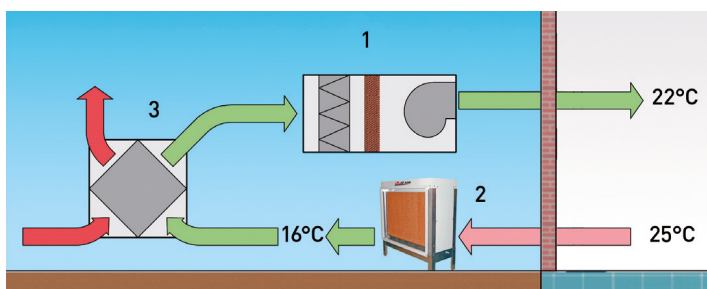
Garantie 5 années
Structure extérieure

Garantía 1 año
Resto de componentes

1 year guarantee
Other elements

Garantie 1 année
Reste de composants

**FABRICACIÓN A MEDIDA
CUSTOM FABRICATION
FABRICATION À VOTRE MESURE**



- | | | |
|-----------------------------------|-----------------------|---------------------------------|
| 1. Unidad de tratamiento del aire | 1. Air treatment unit | 1. Unité de traitement de l'air |
| 2. Módulo adiabático | 2. Adiabatic module | 2. Module adiabatique |
| 3. Recuperador | 3. Heat exchanger | 3. Récupérateur de chaleur |

¿POR QUÉ METMANN? · Why Met Mann? · Pourquoi Met Mann?

- Garantizamos 5 años la estructura exterior y 1 año el resto de elementos.
5 years guarantee for the exterior polyamide structure and 1 year for other elements.
Nous garantissons pour 5 années l'structure extérieure de polyamide et pour 1 années le reste de composants.
- Somos fabricantes y podemos adaptarnos a sus necesidades.
We are manufacturers and we can adapt our products to your needs.
Nous sommes fabricants et nous pouvons nous adapter à vos nécessités.

- Asesoramiento técnico - comercial totalmente personalizado.
Fully personalized technical and commercial consultation.
Assistance technique-commerciale, totalement personnalisée.
- Garantizamos el suministro de piezas de recambio.
We guarantee the supply of replacement parts.
Nous garantissons la fourniture de pièces de rechange.



MET MANN
Industrial Climate Solutions

ADIABATIC HUMIDIFIERS TO PROVIDE MOISTURE AND COOL THE AIR

Humidifiers or adiabatic modules have become popular for **use together with heat recovery in air conditioners, UTA or any other system where it is necessary to increase humidity and cool an air flow.**

Standard air flows range from 2,100 m³/h to 30,000 m³/h.

Its operation is completely ecological since it does not use any type of refrigerant gas since the air is cooled by passing the outside air through a panel moistened with water that cools the air and increases its humidity, its electricity consumption is also 80 % lower than other systems.

MAIN FEATURES

- Water tray made of AISI-316 stainless steel.
- AISI-304 stainless steel corner posts.
- Type 5090 cooler panels.
- Base bench with legs for easy transport and installation.
- MET MANN patented automatic emptying system.
- Hydraulic and electrical installation connected at the factory.
- EBM or WILO water pump.
- It can be supplied with a drop separator, totally stainless, etc.

HUMIDIFICATEURS ADIABATIQUES POUR FOURNIR DE L'HUMIDITÉ ET REFROIDIR L'AIR

Les humidificateurs ou modules adiabatiques sont devenus populaires pour une utilisation avec la **récupération de chaleur dans les climatiseurs, UTA ou tout autre système où il est nécessaire d'augmenter l'humidité et de refroidir un flux d'air.**

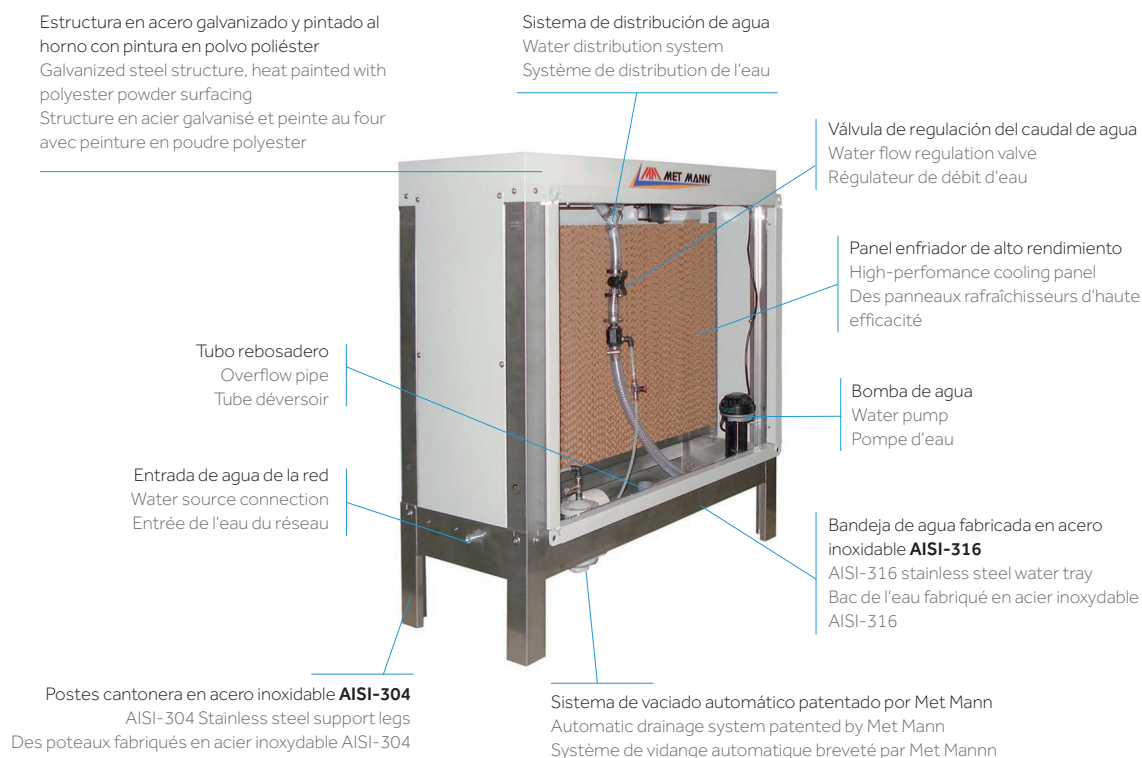
Les débits d'air standard varient de 2 100 m³/h à 30 000 m³/h.

Son fonctionnement est totalement écologique car il n'utilise aucun type de gaz réfrigérant puisque l'air est refroidi en faisant passer l'air extérieur à travers un panneau humidifié avec de l'eau qui refroidit l'air et augmente son humidité, sa consommation électrique est également de 80 % inférieur aux autres systèmes.

CARACTÉRISTIQUES PRINCIPALES

- Bac à eau en acier inoxydable AISI-316.
- Poteaux d'angle en acier inoxydable AISI-304.
- Panneaux réfrigérants type 5090.
- Banc de base avec pieds pour faciliter le transport et l'installation.
- Système de vidange automatique breveté MET MANN.
- Installation hydraulique et électrique raccordée en usine.
- Pompe à eau EBM ou WILO.
- Il peut être fourni avec un séparateur de gouttes, totalement inoxydable, etc.

DETALLES CONSTRUCTIVOS / Constructive details / Détails constructifs



MODELO Model Modèle	CAUDAL DE AIRE Air flow Débit d'air	PANEL 5090 Panel Panneau	ESPESOR Thickness Épaisseur	EFICACIA Efficiency Efficacité	PÉRDIDA DE CARGA Pannel charge Perte de charge	SEPARADOR GOTAS Drop separator Séparateur de gouttes	CONDUCTO Duct Conduit	PRECIO Price Prix	TRATAMIENTO UV UV Treatment Traitement UV
-	m ³ /h	m ² - m/s	mm	%	Pa	-	FxG (mm)	€	€
AC-2000	2.000	0,26 m ² - 2,09m/s	100	85	30	X	800x300	150202000	031501101010M
AC-3000	3.000	0,40 m ² - 2,08 m/s	100	85	30	X	800x450	150203000	031501101010M
AC-5000	5.000	0,53 m ² - 2,62 m/s	100	83	48	X	800x600	150205000	031501101010M
AC-8000	8.000	0,89 m ² - 2,49 m/s	100	83	48	X	1100x750	150208000	031501101010M
AC-14000	14.000	1,33 m ² - 2,92 m/s	200	92	155 (113+42)	✓	1350x1115	15021400001	031501101010M
AC-20000	20.000	1,66 m ² - 3,34 m/s	200	90	170 (120+50)	✓	1600x1115	15022000001	031501101010M
AC-35000	30.000	2,70 m ² - 3,08 m/s	200	92	170 (120+50)	✓	1960x1500	150235000	031501101010M

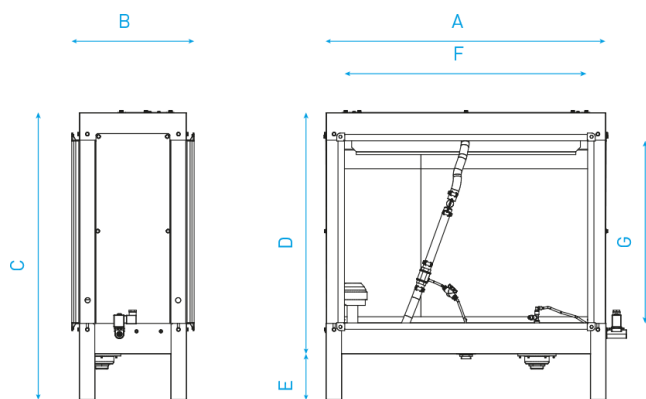
TENSIÓN BOMBA DE AGUA / VOLTAGE WATER PUMP / TENSION DE LA POMPE À EAU

AC - 2000 / 3000 / 5000 / 8000 16W 230 V/1/50Hz

AC- 14000 / 20000 / 35000 250W 230 V/1/50Hz

FABRICACIÓN A MEDIDA
CUSTOM FABRICATION
FABRICATION À VOTRE MESURE

DIMENSIONES / Dimensions (mm)



MODELO Model Modèle	A	B	C	D	E	F	G	PESO VACÍO / FUNCIONAMIENTO Kg Empty / Working Wgt. Poids / En fonctionnement (à vide)
AC-2000	917	440	649	490	152	797	297	24 / 44
AC-3000	917	440	799	640	152	797	446	25 / 45
AC-5000	917	440	942	790	152	797	597	27 / 47
AC-8000	1219	440	1092	940	152	1097	747	40 / 60
AC-14000	1429	790	1525	1295	219	1307	1112	77 / 97
AC-20000	1724	790	1514	1295	219	1601	1112	95 / 115
AC-35000	2079	790	1906	1687	219	1958	1502	132 / 152

TEMPERATURAS DE IMPULSIÓN

Impulsion temperatures

Température d'impulsion

Módulo adiabático AC-2000 85% · *Adiabatic module AC-2000 85%* · *Module adiabatique AC-2000 85%*

HUMEDAD Humidity Humidité	TEMPERATURA EXTERIOR / Exterior temperature / Température extérieure							
	30°C	32°C	34°C	36°C	38°C	40°C	42°C	44°C
20%	17,2	18,4	19,8	21	22,4	23,7	25	26,4
25%	18,3	19,8	21,1	23,5	24	25,4	26,8	28,1
30%	19,6	21	22,5	24	25,4	26,9	28,5	30
40%	21,8	23,3	24,9	26,6	28,1	29,9	31,5	33,1
50%	23,8	25,5	27,2	29	30,7	32,5	34,2	36

Módulo adiabático AC-3000 84% · *Adiabatic module AC-3000 85%* · *Module adiabatique AC-3000 85%*

HUMEDAD Humidity Humidité	TEMPERATURA EXTERIOR / Exterior temperature / Température extérieure							
	30°C	32°C	34°C	36°C	38°C	40°C	42°C	44°C
20%	17,2	18,4	19,8	21	22,4	23,7	25	26,4
25%	18,3	19,8	21,1	23,5	24	25,4	26,8	28,1
30%	19,6	21	22,5	24	25,4	26,9	28,5	30
40%	21,8	23,3	24,9	26,6	28,1	29,9	31,5	33,1
50%	23,8	25,5	27,2	29	30,7	32,5	34,2	36

Módulo adiabático AC-5000 82% · *Adiabatic module AC-5000 82%* · *Module adiabatique AC-5000 82%*

HUMEDAD Humidity Humidité	TEMPERATURA EXTERIOR / Exterior temperature / Température extérieure							
	30°C	32°C	34°C	36°C	38°C	40°C	42°C	44°C
20%	17,5	18,8	20,2	21,4	22,8	24,1	25,4	26,9
25%	18,7	20,2	21,5	22,9	24,4	25,8	27,2	28,6
30%	20	21,4	22,9	24,4	25,9	27,3	28	30,4
40%	22,2	23,8	25,3	27	28,6	30,3	32	33,6
50%	24,2	26	27,7	29,5	31,1	33	34,8	36,5

Módulo adiabático AC-8000 87% · *Adiabatic module AC-8000 84%* · *Module adiabatique AC-8000 84%*

HUMEDAD Humidity Humidité	TEMPERATURA EXTERIOR / Exterior temperature / Température extérieure							
	30°C	32°C	34°C	36°C	38°C	40°C	42°C	44°C
20%	17,3	18,5	19,9	21,2	22,5	23,8	25,2	26,6
25%	18,4	19,9	21,3	22,6	24,1	25,5	26	28,3
30%	19,7	21,2	22,6	24,1	25,4	27	28,7	30,1
40%	21,9	23,5	25,1	26,7	28,1	30	31,7	33,2
50%	23,9	25,7	27,4	29,1	30,7	32,5	34,4	36,1

Módulo adiabático AC-20.000 92% · *Adiabatic module AC-20.000 92%* · *Module adiabatique AC-20.000 92%*
 AC-35.000 92% · *AC-35.000 92%* · *AC-35.000 92%*

HUMEDAD Humidity Humidité	TEMPERATURA EXTERIOR / Exterior temperature / Température extérieure							
	30°C	32°C	34°C	36°C	38°C	40°C	42°C	44°C
20%	16,7	18,1	19,4	20,7	22,0	23,3	24,6	25,9
25%	17,8	19,2	20,6	22,0	23,4	24,8	26,2	27,6
30%	18,8	20,3	21,7	23,2	24,7	26,1	27,6	29,1
40%	20,8	22,4	23,9	25,5	27,1	28,7	30,3	31,9
50%	22,6	24,3	25,9	27,6	29,3	31,0	32,7	34,4