

Novedad



Diesel



43 ÷ 145 kW



Gas natural
o propano



3.500 ÷ 9.200 m³/h



990 ÷ 3.115 m³



NUESTROS EQUIPOS CUMPLEN CON EL **REGLAMENTO (UE) 2016/426** CORRESPONDIENTE A EQUIPOS QUE FUNCIONAN CON COMBUSTIBLES GASEOSOS Y **REGLAMENTO (UE) 2016/2281** CORRESPONDIENTE AL DISEÑO ECOLÓGICO

AGM MURAL

GENERADOR INDUSTRIAL DE AIRE CALIENTE MURAL

Los generadores de aire caliente AGM-Mural son equipos de aire caliente que permiten calentar espacios de medianas y grandes superficies sin ocupar espacio en el suelo. Su funcionamiento puede ser con quemador de gasóleo, gas natural o gas propano/butano. Su ventilador centrífugo permite difundir el aire caliente directamente por la rejilla o por red de conductos.

Las principales ventajas frente a otros sistemas de calefacción son:

- No ocupan espacio en el suelo.
- Funcionamiento a gasóleo, gas natural o propano/butano
- Sistema de calefacción rápido y eficiente
- Difusión del aire directo o mediante red de conductos.

PRINCIPALES CARACTERÍSTICAS

- Horno de combustión de alto rendimiento, fabricado en acero inoxidable en las zonas más expuestas al calor.
- Panel exterior fabricado en acero galvanizado lacado en polvo poliéster y secado al horno.
- Aislamiento térmico de las zonas más expuestas al calor.
- Cuadro eléctrico de control y seguridad según normativas europeas.
- Termostatos de control (Ventilador/Quemador/Seguridad térmica).
- Ventilador centrífugo de bajo nivel sonoro
- Salida de aire caliente mediante rejillas de simple deflexión.
- Sistema de seguridad para controlar la correcta depresión de la cámara de combustión.

ACCESORIOS

- Chimeneas - Pág. 51
- Accesorios para conducir el aire - Pág. 52 - 53
- Depósitos de combustible - Pág. 54
- Termostatos, pirostatos, detectores de CO - Pág. 55 - 56
- Ventiladores recuperadores de calor - Pág. 159 - 162

EJEMPLO DE INSTALACIÓN

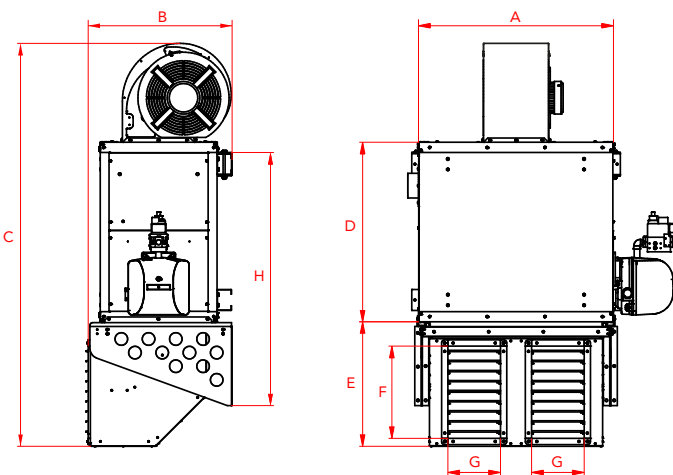
Installation example / Exemple de montage



AGM Mural instalado en un almacén logístico.

AGM Mural installed in a logistics warehouse.

La peinture murale AGM est installée dans un entrepôt logistique.



DIMENSIONES CON KIT SOPORTE MURAL Y REJILLA (mm)

Dimensions with wall support kit and grille (mm)

Dimensions avec kit de support mural et grille (mm)

MODELO Model Modèle	A	B	C	D	E	F	G	H
AGM-050-M	930	690	1925	860	595	440	250	1210
AGM-070-M	1030	735	1965	895	590	440	250	1250
AGM-090-M	1090	825	2355	1190	685	535	250	1595
AGM-160-M	1430	875	2560	1358	735	585	250	1758

INDUSTRIAL WALL-MOUNTED HOT AIR GENERATOR

The AGM-Mural hot air generators are hot air units that can be used to heat medium and large areas without taking up floor space. They can be operated with an oil, natural gas or propane/butane gas burner. Its centrifugal fan allows the hot air to be diffused directly through the grille or through a network of ducts.

The main advantages compared to other heating systems are:

- They do not take up floor space.
- Operation with oil, natural gas or propane/butane.
- Fast and efficient heating system
- Diffusion of air directly or through a network of ducts.

MAIN FEATURES

- High performance combustion furnace, made of stainless steel in the areas most exposed to heat.
- Outer panel made of galvanised steel, lacquered in polyester powder and oven-dried.
- Thermal insulation in the areas most exposed to heat.
- Electrical control and safety panel in accordance with European standards.
- Control thermostats (fan/burner/thermal safety).
- Low noise centrifugal fan.
- Hot air outlet by means of simple deflection grilles.
- Safety system to control the correct depression of the combustion chamber.

ACCESSORIES

- Fireplaces - Page 51
- Accessories for air conduction - Pages 52 - 53
- Fuel tanks - Page 54
- Thermostats, pyrostats, CO detectors - Pages 55 - 56
- Heat recovery fans - Pages 159- 162

GÉNÉRATEUR D'AIR CHAUD INDUSTRIEL MURAL

Les générateurs d'air chaud AGM-Mural sont des unités d'air chaud qui peuvent être utilisées pour chauffer des surfaces moyennes et grandes sans occuper d'espace au sol. Ils peuvent fonctionner avec un brûleur au fioul, au gaz naturel ou au gaz propane/butane. Son ventilateur centrifuge permet de diffuser l'air chaud directement à travers la grille ou à travers un réseau de gaines.

Les principaux avantages par rapport aux autres systèmes de chauffage sont les suivants :

- Ils n'occupent pas d'espace au sol.
- Fonctionnement au fioul, au gaz naturel ou au propane/butane.
- Système de chauffage rapide et efficace
- Diffusion de l'air directement ou par l'intermédiaire d'un réseau de gaines.

CARACTÉRISTIQUES PRINCIPALES

- Four de combustion haute performance, en acier inoxydable dans les zones les plus exposées à la chaleur.
- Panneau extérieur en acier galvanisé, laqué à la poudre de polyester et séché au four.
- Isolation thermique dans les zones les plus exposées à la chaleur.
- Tableau électrique de contrôle et de sécurité conforme aux normes européennes.
- Thermostats de contrôle (ventilateur/brûleur/sécurité thermique).
- Ventilateur centrifuge à faible niveau sonore.
- Sortie de l'air chaud par des grilles de déflexion simples.
- Système de sécurité pour contrôler la dépression correcte de la chambre de combustion.

ACCESOIRES

- Cheminées - Page 51
- Accessoires pour la conduction d'air - Pages 52 - 53
- Réservoirs de carburant - Page 54
- Thermostats, pyrostats, détecteurs de CO - Pages 55 - 56
- Ventilateurs récupérateurs de chaleur - Pages 159 - 162



OUR EQUIPMENT COMPLY WITH **REGULATION (EU) 2016/2281** CORRESPONDING TO ECOLOGICAL DESIGN



NOS ÉQUIPES SONT CONFORMES AU **RÈGLEMENT (UE) 2016/2281** CORRESPONDANT À LA CONCEPTION ÉCOLOGIQUE

MODELO Model Modèle	POTENCIA Heat power Puissance	RENDIMIENTO Performance Rendement	CAUDAL DE AIRE Air flow Débit d'air	MOTOR Motor Moteur	NIVEL SONORO Sound level Niveau sonore	SALIDA HUMOS Smoke Outlet Sortie de fumée	PESO Weight Poids
-	kW	%	m ³ /h Pa* Δ°C	kW	dB (A) a 3m	Ømm	Kg
AGM-050-M (1)	43	90	3.500 150 31	0,79 (A)	61	120	213
AGM-070-M (1)	69	90	4.700 100 36	0,75 (A)	70	150	262
AGM-090-M (1)	100	90	5.800 100 38	1,10 (A)	68	150	340
AGM-160-M (2)	145	90	9.200 100 38	2x1,10 (B)	63	200	484

(1) Ventilador simple / (1) Simple fan / (1) Seul Ventilateur

Pa* Presión disponible / Available pressure / Pression disponible

TENSIÓN MOTOR / VOLTAGE MOTOR / TENSION MOTEUR (A) 230 V//50Hz (B) 400V/III/50Hz

MODELO Model Modèle	EQUIPO BASE Basic equipment Appareil de base	QUEMADOR GASÓLEO Diesel burner Diesel Brûleur	QUEMADOR GAS Gas burner Brûleur gaz	KIT VENTILADOR Fan kit Kit ventilateur	KIT MURAL + IMPULSIÓN Wall and drive kit Kit mur et entraînement
-	-	UNIGAS LAMBORGHINI	UNIGAS LAMBORGHINI	-	-
AGM-050-M	011505020	LO601 ECO 5RN	NG701 EM 6-E	VC-050	03011505001
AGM-070-M	011507020	LO901 ECO 8	NG901 EM 9-E	VC-070	03011507001
AGM-090-M	011509020	LO1402 ECO 15 2	NG1402 EM 16/2-E	VC-090	03011509001
AGM-160-M	011516020	LO1402 ECO 15 2	NG1402 EM 16/2-E	VC-160	03011516001

ATENCIÓN: Al pasar un pedido con quemador de gas se debe determinar el tipo de gas a utilizar (natural o propano).

NOTE: When you place an order with a gas burner, you must determine the type of gas to be used (methane or propane).

ATTENTION: Lorsque vous passez une commande avec un brûleur à gaz déterminer le type de gaz à utiliser (méthane ou propane).

QUEMADOR NOx (baja emisión) CONSULTAR
NOx BURNER (low emission) CONSULT
BRÛLEUR NOx (Faible émission) CONSULTEZ



MET MANN
Industrial Climate Solutions

www.metmann.com - Tel +34 93 851 15 99 - C/ Fontcuberta, 32-36 08560 - Manlleu (Barcelona) SPAIN