

DIFUSORES DCH-3



DIFUSORES DE 3 DIRECCIONES 3-DIRECTION DIFFUSERS DIFFUSEURS DE 3 DIRECTIONS

Difusores de gran alcance con difusión del aire a 3 direcciones.

- Caudales admisibles de 5.500 m³/h a 63.000 m³/h
- Fabricados en acero galvanizado pintados en poliéster secado al horno en color gris RAL 7035
- Rejillas de simple deflexión con lamas fabricadas en poliamida PA6.
- Regulación de apertura de 0° a 90°.
- Posibilidad de suministro con rejillas de doble deflexión.
- Conexión METU de 30mm.

Powerful diffusers with 3-way air diffusion.

- Admissible flows from 5,500 m³/h to 63,000 m³/h
- Made of galvanized steel painted in oven-dried polyester in gray RAL 7035
- Simple deflection grilles with slats made of PA6 polyamide.
- Opening regulation from 0° to 90°.
- Possibility of supply with double deflection grids.
- 30mm METU connection.

Diffuseurs puissants avec diffusion d'air à 3 voies.

- Débits admissibles de 5 500 m³/h à 63 000 m³/h
- Fabriqué en acier galvanisé peint en polyester séché au four en gris RAL 7035
- Grilles de déflexion simples avec lattes en polyamide PA6.
- Régulation d'ouverture de 0° à 90°.
- Possibilité d'alimentation avec grilles à double déflexion.
- Connexion METU 30 mm.

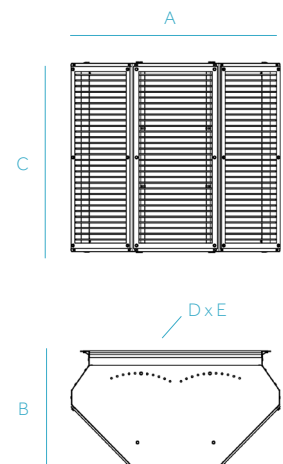
MODELO Model Modèle	CAUDAL DE AIRE ADMISIBLE Air flow admissible Débit d'air admissible	DARDO DE ALCANCE (m) Scope dart Portée fléchette		PRECIO Price Prix
-	m ³ /h	0°	45°	
DCH-3/15	5.600 ÷ 15.000	12 ÷ 32	9 ÷ 27	0323150115301
DCH-3/40	16.000 ÷ 38.000	13 ÷ 60	28 ÷ 49	0323150140301
DCH-3/55	39.000 ÷ 63.000	61 ÷ 81	50 ÷ 70	0323150155301

VERSIÓN INOX
Stainless steel version
Version acier inoxydable

CONSULTAR / CONSULT / CONSULTER

DIMENSIONES / Dimensions (mm)

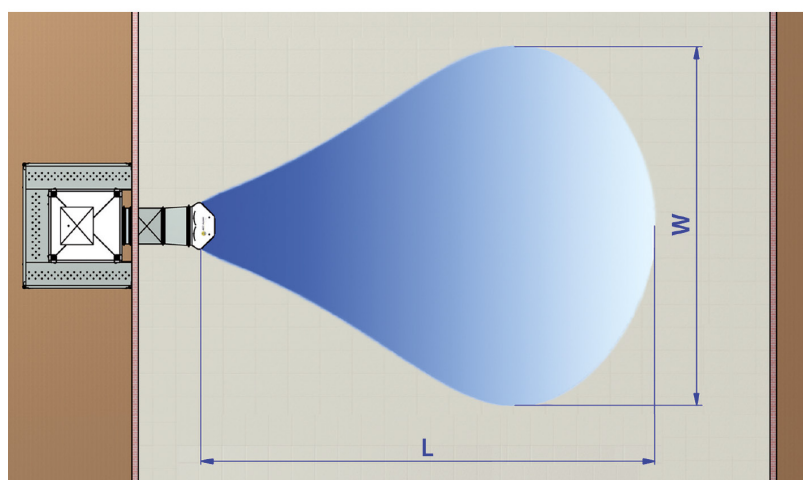
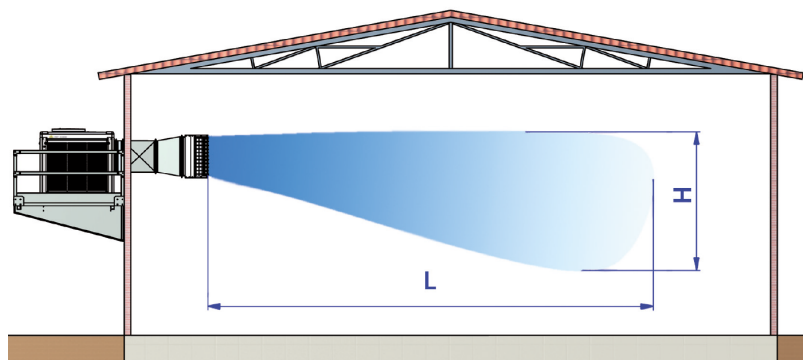
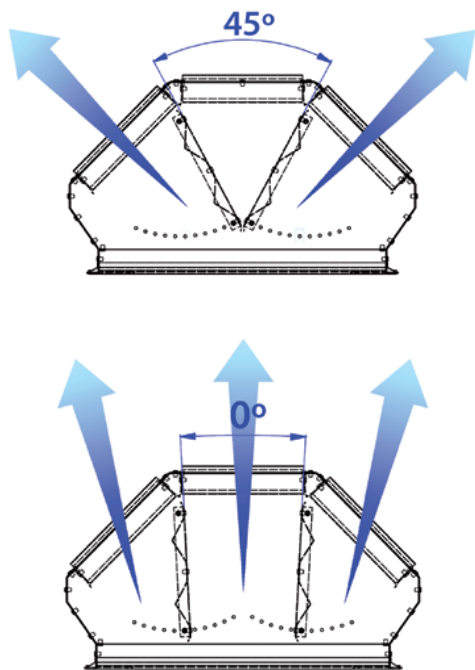
MODELO Model Modèle	A	B	C	DXE	REJILLAS (3 u.) Grilles (3 u.) Grilles (3 u.)	PESO Weight Poids
DCH-3/15	759	451	684	600X600	600x250	22kg
DCH-3/40	1426	774	934	850X850	850x525	55kg
DCH-3/55	1426	774	1035	900X900	950x525	60kg



DATOS TÉCNICOS DE DIFUSIÓN

Difusion technical data

Données techniques de diffusion



DIFUSOR Diffuser Diffuseur	DCH 3/15 (A=0°)				DCH 3/40 (A=0°)			DCH 3/55 (A=0°)	
Caudal (m³/h)	5500	9000	12000	15000	28000	32000	38000	54000	63000
ΔP Pa	5	11	18	29	18	25	35	108	162
v m/s	3,8	6,2	8,3	10,4	9,0	10,3	12,3	15,2	17,7
L m	12,0	19,7	26,3	32,8	43,8	50,1	60,3	69,0	81,5
H m	3,6	5,5	7,1	8,7	11,6	13,2	15,7	17,9	21,0
W m	5,7	9,0	11,8	14,6	19,5	22,1	26,5	30,2	35,5

DIFUSOR Diffuser Diffuseur	DCH 3/15 (A=45°)				DCH 3/40 (a=45°)			DCH 3/55 (a=45°)	
Caudal (m³/h)	5500	9000	12000	15000	28000	32000	38000	54000	63000
ΔP Pa	21	48	85	133	93	125	184	192	287
v m/s	4,7	7,6	10,2	12,7	10,9	12,4	14,7	18,2	21,2
L m	9,9	16,2	21,6	27,0	35,4	41,0	49,3	59,5	70,3
H m	3,0	4,6	5,9	7,3	9,5	10,9	13,0	15,6	18,3
W m	8,8	14,0	18,5	22,9	30,2	34,8	41,7	50,2	59,1

ΔP = Pérdida de carga / Pressure drop / Chute de pression

OBSERVACIONES: ALCANCE CONSIDERANDO UNA VELOCIDAD RESIDUAL DE 0,5 M/S, CON LAS ALETAS DE LA REJILLA EN POSICIÓN HORIZONTAL Y LOS DEFLECTORES A 0° Y 45°. VALORES ESTIMADOS, OBTENIDOS MEDIANTE SIMULACIÓN CON PROGRAMA CF DESIGN Y CÁLCULOS TEÓRICOS.

COMMENTS: SCOPE CONSIDERING A RESIDUAL VELOCITY OF 0.5 M / S, WITH FINS HORIZONTAL GRID AND BAFFLES AT 0° AND 45°. ESTIMATED VALUES, OBTAINED BY CF SIMULATION PROGRAM DESIGN AND CALCULATIONS THEORY.

OBSERVATIONS: PORTÉE EN CONSIDÉRANT UNE VITESSE RÉSIDUELLE DE 0,5 M/S, AVEC LES AILES DES GRILLES EN POSITION HORIZONTALE ET LES DÉFLECTEURS À 0° ET 45°. VALEURS ESTIMÉS, OBTENUS MOYENNANT SIMULATION AVEC LOGICIEL CF DESIGN ET DES CALCULES THÉORIQUES.



MET MANN
Industrial Climate Solutions

www.metmann.com - Tel +34 93 851 15 99 - C/ Fontcuberta, 32-36 08560 - Manlleu (Barcelona) SPAIN

DIFUSORES DCH-6

DIFUSORES DE 6 DIRECCIONES

6-DIRECTION DIFFUSERS

DIFFUSEURS DE 6 DIRECTIONS



Difusores de gran alcance con difusión del aire a 6 direcciones.

- Caudales admisibles de 5.500 m³/h a 63.000 m³/h
- Fabricados en acero galvanizado pintados en poliéster secado al horno en color gris RAL 7035
- Rejillas de simple deflexión con lamas fabricadas en poliamida PA6.
- Regulación de apertura de 0° a 90°.
- Posibilidad de suministro con rejillas de doble deflexión.
- Conexión METU de 30mm.

Powerful diffusers with 6-way air diffusion.

- Admissible flows from 5,500 m³/h to 63,000 m³/h
- Made of galvanized steel painted in oven-dried polyester in gray RAL 7035
- Simple deflection grilles with slats made of PA6 polyamide.
- Opening regulation from 0° to 90°.
- Possibility of supply with double deflection grids.
- 30mm METU connection.

Diffuseurs puissants avec diffusion d'air à 6 voies.

- Débits admissibles de 5 500 m³/h à 63 000 m³/h
- Fabriqué en acier galvanisé peint en polyester séché au four en gris RAL 7035
- Grilles de déflexion simples avec lattes en polyamide PA6.
- Régulation d'ouverture de 0° à 90°.
- Possibilité d'alimentation avec grilles à double déflexion.
- Connexion METU 30 mm.

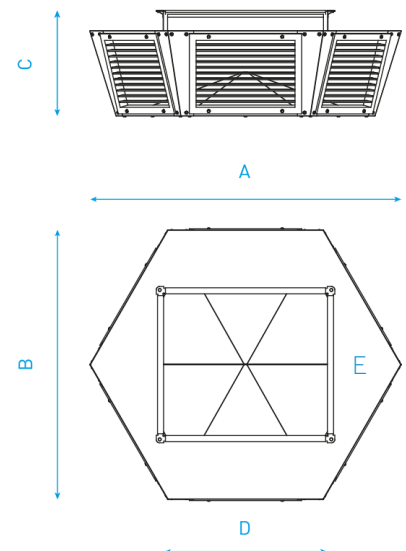
MODELO Model Modèle	CAUDAL DE AIRE ADMISIBLE Air flow admissible Débit d'air admissible	Ø COBERTURA Ø Coverage Ø Couverture	PRECIO Price Prix
-	m ³ /h	m	
DCH-6/15	5.600 ÷ 15.000	14 ÷ 39	0323150115601
DCH-6/40	16.000 ÷ 38.000	40 ÷ 67	0323150140601
DCH-6/55	39.000 ÷ 63.000	68 ÷ 97	0323150155601

VERSIÓN INOX
Stainless steel version
Version acier inoxydable

CONSULTAR / CONSULT / CONSULTER

DIMENSIONES / Dimensions (mm)

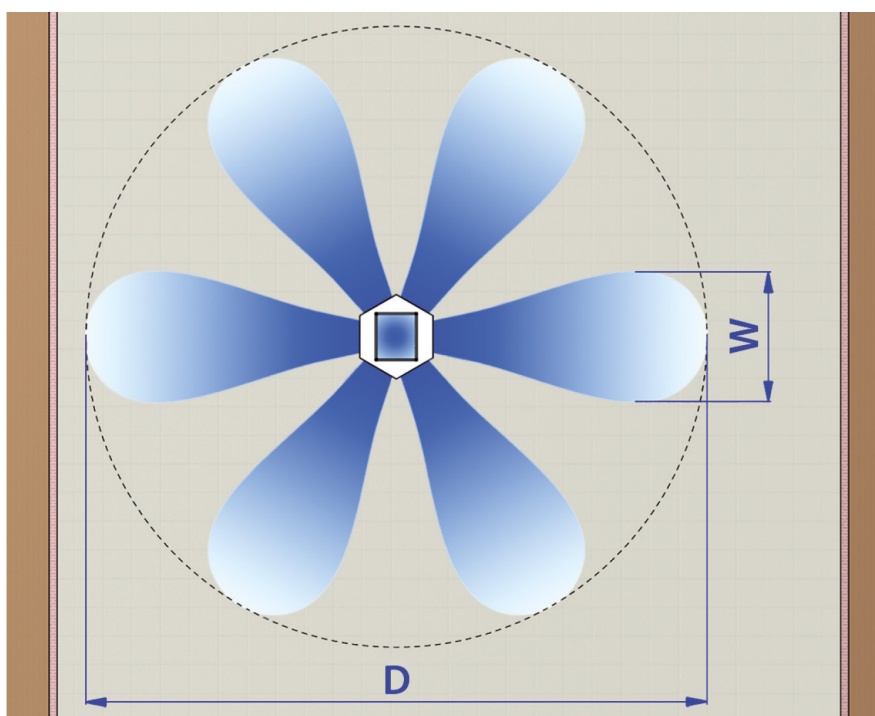
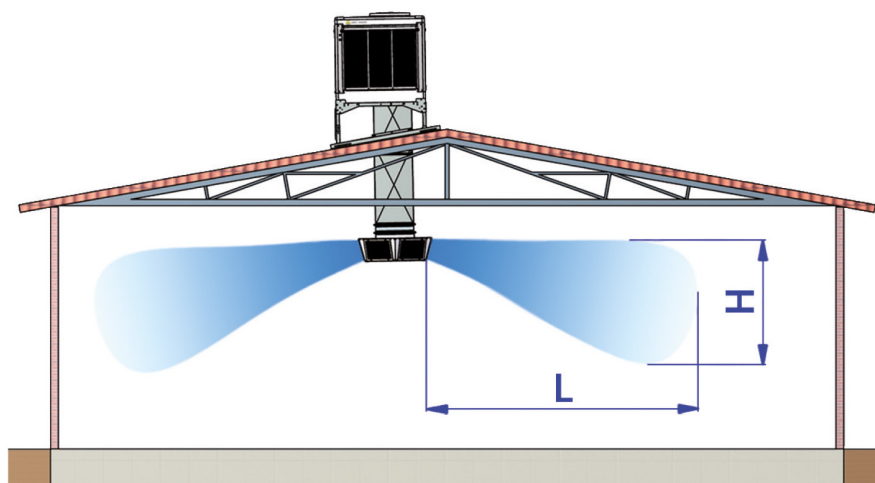
MODELO Model Modèle	A	B	C	D	E	REJILLAS (6 u.) Grilles (6 u.) Grilles (6 u.)	PESO Weight Poids
DCH-6/15	1003	869	459	600	600	250x350	22kg
DCH-6/40	1611	1395	555	850	850	525x450	49kg
DCH-6/55	1700	1472	701	890	937	525x600	55kg



DATOS TÉCNICOS DE DIFUSIÓN

Difusion technical data

Données techniques de diffusion



DIFUSOR Diffuser Diffuseur	DCH 6/15				DCH 6/40			DCH 6/55	
Caudal (m ³ /h)	5500	9000	12000	15000	28000	32000	38000	54000	63000
ΔP Pa	25	60	107	168	106	138	197	232	318
v m/s	4,9	2,50	3,33	4,46	7,77	8,88	10,55	15,1	17,6
L m	7,0	11,4	15,2	19,2	23,6	27,3	32,9	40,4	47,7
H m	2,6	4,1	5,4	6,8	8,3	9,6	11,5	14,1	16,6
W m	3,3	5,2	6,8	8,5	10,6	12,1	14,5	17,8	21,0
D m	14,9	23,8	31,4	39,5	48,7	56,1	67,2	82,6	97,3

ΔP = Pérdida de carga / Pressure drop / Chute de pression

OBSERVACIONES: ALCANCE CONSIDERANDO UNA VELOCIDAD RESIDUAL DE 0,5 M/S Y CON LAS ALETAS DE LA REJILLA EN POSICIÓN HORIZONTAL. VALORES ESTIMADOS, OBTENIDOS MEDIANTE SIMULACIÓN CON PROGRAMA CF DESIGN Y CÁLCULOS TEÓRICOS.

COMMENTS: SCOPE CONSIDERING A RESIDUAL VELOCITY OF 0.5 M / S, WITH FINS HORIZONTAL GRID. ESTIMATED VALUES, OBTAINED BY CF SIMULATION PROGRAM DESIGN AND CALCULATIONS THEORY.

OBSERVATIONS: PORTÉE EN CONSIDÉRANT UNE VITESSE RÉSIDUELLE DE 0,5 M/S, AVEC LES AILES DES GRILLES EN POSITION HORIZONTALE. VALEURS ESTIMÉS, OBTENUS MOYENNANT SIMULATION AVEC LOGICIEL CF DESIGN ET DES CALCULES THÉORIQUES.

CONO DIFUSOR DE ALTA INDUCCIÓN

DIFFUSER CONE HIGH INDUCTION
CÔNE DIFFUSEUR HAUTE INDUCTION



Cono difusor para la difusión del aire a largo alcance.

- Caudales admisibles de 50 m³/h a 1.750 m³/h
- Fabricada en poliamida PA6
- Temperatura máxima de trabajo de 70°C
- Inclinación de 45° y rotación a 360°
- Suministro en cajas de 10 unidades con todos los elementos de fijación.

Diffuser cone for air diffusion to long-range.

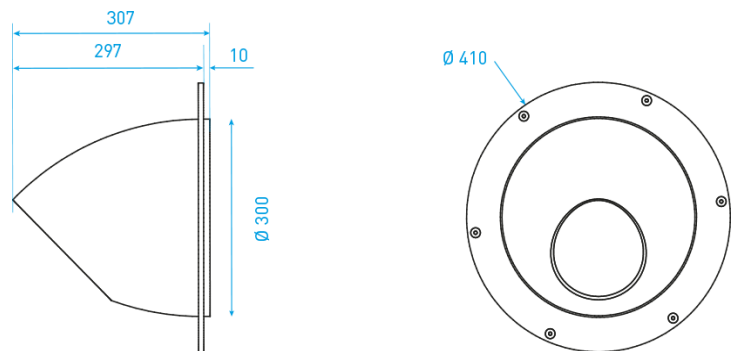
- Allowable flow rates from 50 m³/h to 1.750 m³/h
- Made of polyamide PA6
- Maximum working temperature of 70 °C
- 45° tilt and 360° rotation
- Supplied in boxes of 10 units with all the fixing elements.

Cône diffuseur pour la diffusion de l'air de long portée.

- Débits admissibles de 50 m³/h à 1.750 m³/h
- Fabriqué en polyamide PA6
- Température de fonctionnement maximale de 70 °C
- Inclinaison à 45° et rotation à 360°
- Livré en boîtes de 10 unités avec tous les éléments de fixation.

MODELO Model Modèle	CAUDAL DE AIRE ADMISIBLE Air flow admissible Débit d'air admissible	DARDO DE ALCANCE Scope dart Portée fléchette	DIMENSIÓN ACOPLAMIENTO Coupling dimensions Dimension couplage	PRECIO 10 UNIDADES Price 10 units Prix 10 unités
-	m ³ /h	m	mm	€
CI-300	50 ÷ 1.750	0,7 ÷ 25	300	04150PAKCONO

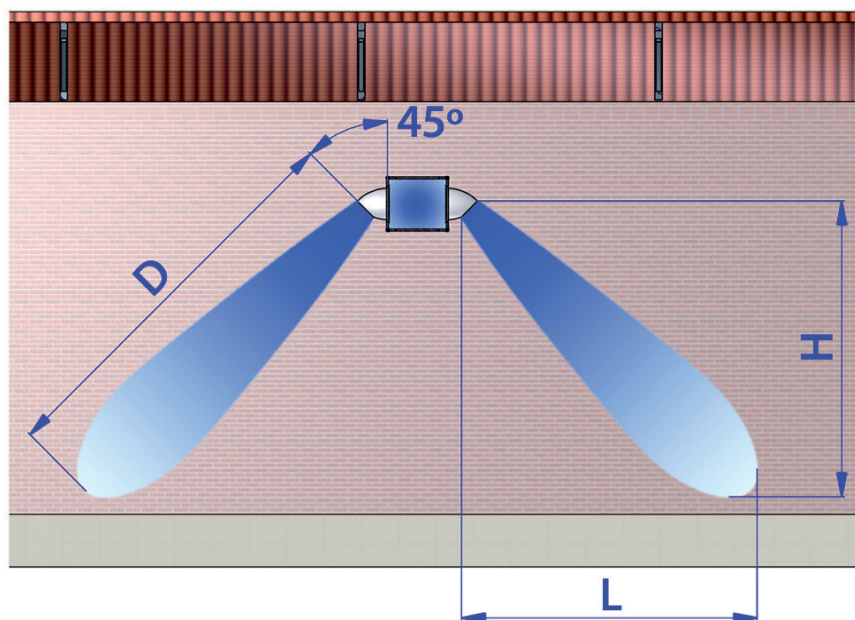
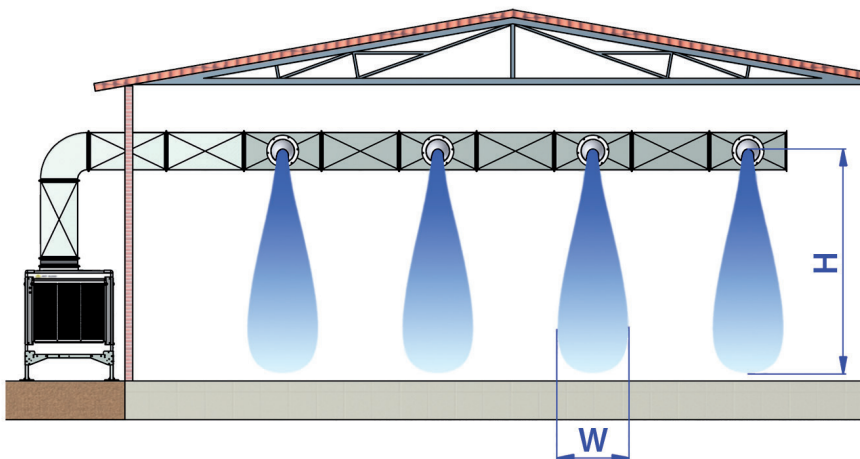
DIMENSIONES / Dimensions (mm)



DATOS TÉCNICOS DE DIFUSIÓN

Difusion technical data

Données techniques de diffusion



DIFUSOR Diffuser Diffuseur	CI-300								
Caudal (m ³ /h)	50	100	250	500	750	1000	1250	1500	1750
ΔP Pa	0,3	1	6	23	50,8	90,3	140,8	202,5	275,5
v m/s	0,6	1,2	3,0	6,1	9,1	12,2	15,2	18,3	21,3
D m	1,0	1,9	4,8	9,5	14,3	19,3	24,5	29,8	35,2
L m	0,7	1,3	3,4	6,7	10,1	13,7	17,3	21,0	24,9
H m	0,7	1,3	3,4	6,7	10,1	13,7	17,3	21,0	24,9
W m	0,5	0,8	1,8	3,5	5,2	7,0	8,8	10,6	12,5

ΔP = Pérdida de carga / Pressure drop / Chute de pression

OBSERVACIONES: ALCANCE CONSIDERANDO UNA VELOCIDAD RESIDUAL DE 0,5 M/S., VALORES ESTIMADOS, OBTENIDOS MEDIANTE SIMULACIÓN CON PROGRAMA CF DESIGN Y CÁLCULOS TEÓRICOS.

COMMENTS: SCOPE CONSIDERING A RESIDUAL VELOCITY OF 0.5 M / S., ESTIMATED VALUES, OBTAINED BY CF SIMULATION PROGRAM DESIGN AND CALCULATIONS THEORY.

OBSERVATIONS: PORTÉE EN CONSIDÉRANT UNE VITESSE RÉSIDUELLE DE 0,5 M/S. VALEURS ESTIMÉS, OBTENUS MOYENNANT SIMULATION AVEC LOGICIEL CF DESIGN ET DES CALCULES THÉORIQUES.