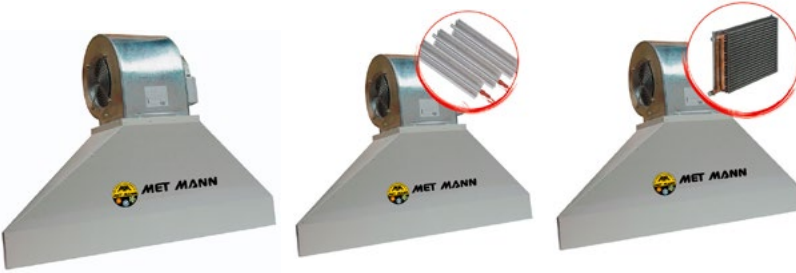


VIS MANN | CORTINAS DE AIRE INDUSTRIALES

Las cortinas de aire industriales VIS MANN son la solución perfecta para evitar la entrada de aire frío en invierno y aire caliente en verano. Además, proporcionan una barrera invisible que evita la entrada de insectos en el interior del local.



SÓLO AIRE / Only air / Seul air

RESISTENCIA ELÉCTRICA
Electrical resistance
Resistance électrique

BATERIA DE AGUA
Water battery
Batterie d'eau

PRINCIPALES CARACTERÍSTICAS

- Ventilador monofásico de bajo nivel sonoro de 3 velocidades.
- Elaboradas en acero cincado pre lacado de color blanco RAL 9002.
- Resistencias eléctricas acorazadas fabricadas en aluminio con tensión monofásica o trifásica.
- Batería de agua con aletas de aluminio con presión máxima de 15 Bar.
- Soporte de pared con regulación de inclinación.
- Accesorios de control (control remoto, termostato de ambiente, interface para el control de varias unidades).

El suministro puede ser: solo aire, con resistencias eléctricas o con batería de agua y sus prestaciones nos permiten cubrir puertas con una altura de 2,5 a 5,5m y cualquier ancho de puerta gracias a su instalación modular.



1880 ÷ 3.500 m³/h



3 ÷ 9 kW



2,5 a 5,5 m

EJEMPLOS DE INSTALACIÓN / Installation example / Exemple d'installation

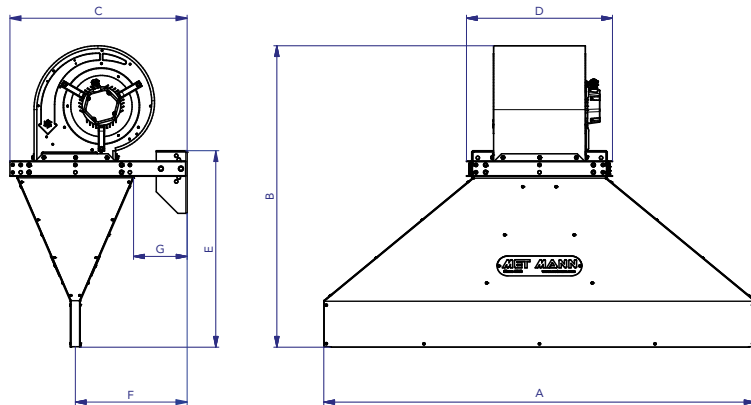


FABRICACIÓN A MEDIDA
CUSTOM FABRICATION
FABRICATION À VOTRE MESURE

VERSIÓN INOX
Stainless steel version
Version acier inoxydable

CONSULTAR / CONSULT / CONSULTER

VIS MANN A Solo aire / 3 velocidades · Only air / 3 speeds · Seul air / 3 vitesses



DIMENSIONES / Dimensions (mm)

MODELO Model Modèle	A	B	C	D	E	F	G	Kg
VIS 10 A	1400	910	575	475	640	365	175	34
VIS 20 A	1400	980	575	475	640	365	175	49
VIS 30 A	1400	980	575	475	640	365	175	47
VIS 40 A	1400	1030	575	475	640	365	175	55

MODELO Model Modèle	CAUDAL DE AIRE Air flow Débit d'air	NIVEL SONORO Sound level Niveau sonore	ALTURA PUERTA Door height Hauter porte	ANCHO PUERTA Door width Largeur porte	POTENCIA ELECTRICA Consumption Consommation	PRECIO Price Prix
-	Max / Med / Min m ³ /h	Max / Med / Min dB (A) a 3m	Max / Med / Min m	m	W	-
VIS-10-A	1880/1500/ 1150	50 -48-43	3 /2,7/ 2,4	1,2	145	0112VIS10A
VIS-20-A	2700/1970/ 1450	62-54-49	4 / 3,5/ 3	1,2	370	0112VIS20A
VIS-30-A	3000/2010/ 1540	63-50-44	4,5 / 4/3,5	1,2	370	0112VIS30A
VIS-40-A	3500/2720/ 2220	61-54-49	5,5 /5 /4,5	1,2	550	0112VIS40A

TENSIÓN ELECTRICA VENTILADOR / ELECTRIC VOLTAGE FAN / TENSION ÉLECTRIQUE VENTILATEUR: 230V/I/50hZ

INDUSTRIAL AIR CURTAINS

VIS MANN industrial air curtains are the perfect solution to prevent the entry of cold air in winter and hot air in summer, as well as providing an invisible barrier against insects entering the premises.

The supply can be only air, with electric resistances or with a water battery and its benefits allow us to cover doors with a height of 2.5 to 5.5m and any door width thanks to its modular installation.

MAIN FEATURES

- 3-phase low noise single-phase fan.
- Made of pre-lacquered white RAL 9002 galvanized steel.
- Armored electric resistors made of aluminum with tension monophasic or triphasic.
- Water coil with aluminum fins with a maximum pressure of 15 Bar.
- Wall bracket with tilt adjustment.
- Control accessories (remote control, room thermostat, interface for the control of several units).

The supply can be only air, with electric resistances or with a water battery and its benefits allow us to cover doors with a height of 2.5 to 5.5m and any door width thanks to its modular installation.

RIDEAUX D'AIR INDUSTRIELS

Les rideaux d'air industriels VIS MANN sont la solution parfaite pour empêcher l'entrée d'air froid en hiver et d'air chaud en été, ainsi que fournir une barrière invisible contre l'entrée d'insectes à l'intérieur des locaux.

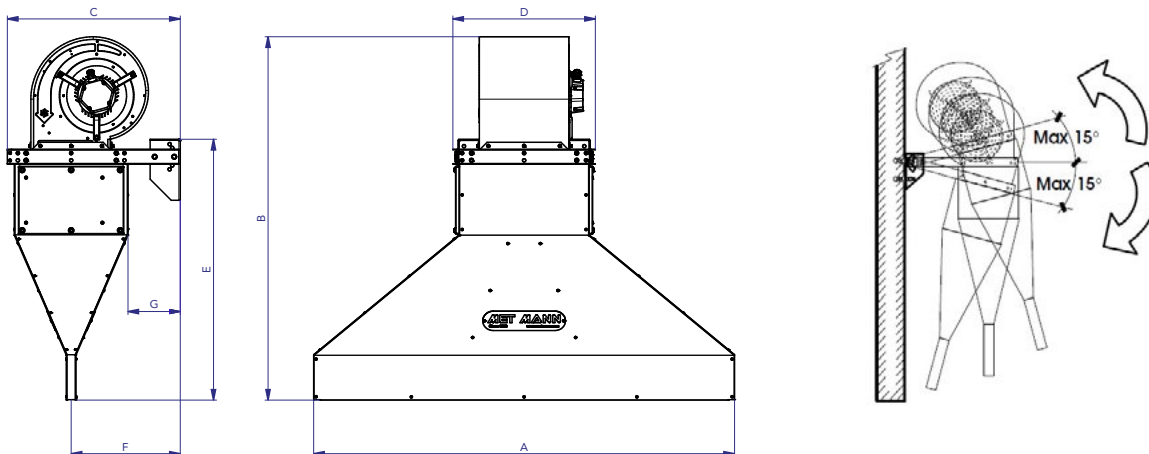
L'alimentation peut être uniquement de l'air, avec des résistances électriques ou avec une batterie à eau et ses avantages nous permettent de couvrir des portes d'une hauteur de 2,5 à 5,5 m et de n'importe quelle largeur de porte grâce à son installation modulaire.

CARACTÉRISTIQUES PRINCIPALES

- Ventilateur monophasé triphasé à faible bruit.
- Fabriqué en acier galvanisé blanc RAL 9002 prélaqué.
- Résistances électriques blindées en aluminium avec tension monophasique ou triphasique.
- Batterie à eau avec ailettes en aluminium avec une pression maximale de 15 bars.
- Support mural avec réglage d'inclinaison.
- Accessoires de contrôle (télécommande, thermostat d'ambiance, interface pour le contrôle de plusieurs unités).

L'alimentation peut être uniquement de l'air, avec des résistances électriques ou avec une batterie à eau et ses avantages nous permettent de couvrir des portes d'une hauteur de 2,5 à 5,5 m et de n'importe quelle largeur de porte grâce à son installation modulaire.

VIS MANN E Con resistencia eléctrica / 3 velocidades · With electrical resistance / 3 speeds · Avec résistance électrique / 3 vitesses



DIMENSIONES / Dimensions (mm)

MODELO Model Modèle	A	B	C	D	E	F	G	Kg
VIS 10 E	1400	1140	575	475	870	365	175	46
VIS 20 E	1400	1210	575	475	870	365	175	63
VIS 30 E	1400	1210	575	475	870	365	175	60
VIS 40 E	1400	1260	575	475	870	365	175	70

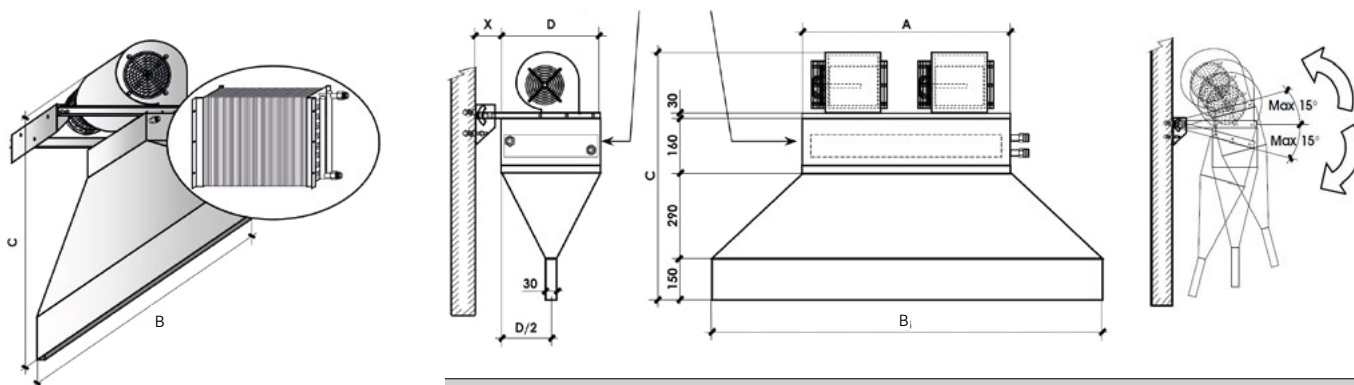
MODELO Model Modèle	CAUDAL DE AIRE Air flow Débit d'air	POTENCIA CALORÍFICA Heat power Puissance de chaleur	NIVEL SONORO Sound level Niveau sonore	ALTURA PUERTA Door height Hauter porte	ANCHO PUERTA Door width Largeur porte	POTENCIA ELECTRICA Electric power Puissance électrique	PRECIO Price Prix
-	Max / Med / Min m³/h	W	Max / Med / Min dB (A) a 3m	Max / Med / Min m	m	Ventilador + Resistencia W	-
VIS-10-E	1880 / 1500 / 1150	3.000	50 - 48 - 43	3,0 / 2,7 / 2,4	1,2	145 + 3000	0112VIS10E
VIS-20-E	2700 / 1970 / 1450	4.500	62 - 54 - 49	4,0 / 3,5 / 3,0	1,2	370 + 4500	0112VIS20E
VIS-30-E	3000 / 2010 / 1540	6.000	63 - 50 - 44	4,5 / 4,0 / 3,5	1,2	370 + 6000	0112VIS30E
VIS-40-E	3500 / 2720 / 2220	9.000	61 - 54 - 49	5,5 / 5,0 / 4,5	1,2	550 + 9000	0112VIS40E

IMPORTANTE

TENSIÓN ELECTRICA VENTILADOR / ELECTRIC VOLTAGE FAN / TENSION ÉLECTRIQUE VENTILATEUR: 230V/I/50Hz

Al realizar el pedido se debe informar de la tensión eléctrica de la resistencias eléctricas: 230V/I/50Hz monofásica o 400V/III/50Hz trifásica

VIS MANN BAR Con batería de agua / 3 velocidades · With water battery / 3 speeds · Avec batterie d'eau/ 3 vitesses



DIMENSIONES / Dimensions (mm)

MODELO Model Modèle	A	B	C	D	Kg
VIS 40 BAR	610	1600	980	510	43
VIS 60 BAR	710	1700	1025	610	49
VIS 80 BAR	1110	2100	980	510	71
VIS 100 BAR	1310	2300	1025	610	84

MODELO Model Modèle	CAUDAL DE AIRE Air flow Débit d'air	POTENCIA CALORÍFICA Heat power Puissance de chaleur	NIVEL SONORO Sound level Niveau sonore	ALTURA PUERTA Door height Hauter porte	ANCHO PUERTA Door width Largeur porte	POTENCIA VENTILADOR Fan power Puissance ventilateur	PRECIO Price Prix
-	Max / Med / Min m³/h	W	Max / Med / Min dB (A) a 3m	Max / Med / Min m	m	W	-
VIS-40-BAR	2.910 / 1.950 / 1.490	35.850-27.200-22.590	63-50-44	4,5/4,0/3,5	1,4	370	0112VIS040BAR
VIS-60-BAR	3.400 / 2.640 / 2.160	42.360-35.570-30.970	61-54-49	5,5/4,5/4,0	1,5	550	0112VIS060BAR
VIS-80-BAR	5.820 / 3.900 / 2.980	72.390-54.920-45.610	66-53-47	4,5/4,0/3,5	1,9	2x370	0112VIS080BAR
VIS-100-BAR	6.800 / 5.280 / 4.320	87.030-73.090-63.640	64-57-52	5,5/4,5/4,0	2,1	2x550	0112VIS100BAR

IMPORTANTE TENSIÓN ELECTRICA VENTILADOR / ELECTRIC VOLTAGE FAN / TENSION ÉLECTRIQUE VENTILATEUR: 230V/I/50Hz

Liimite funcionamiento: Agua sobrecalentada a 160°C – 16 Bar (no vapor consultar batería para funcionamiento con vapor)

ACCESORIOS / Accessories / Accessoires

MODELO Model Modèle	PRECIO Price Prix
Control remoto CR1 (Off / Verano - Invierno / 3 velocidades) Remote control (Off / Summer - Winter / 3 speeds) Commande à distance (Off / Été - Hiver / 3 vitesses)	089905011
Control remoto CR22 (Off / Verano - Invierno / 3 velocidades / Termostato de ambiente) Remote control (Off / Summer - Winter / 3 speeds / Ambient Thermostat) Commande à distance (Off / Été - Hiver / 3 vitesses / Thermostat d'ambiance)	089905035
Interfaz de control 4 cortinas SDI 4 curtain control interphase Interface de commande 4 rideaux	089905031

OTROS PRODUCTOS / Other products / Autres produits



Fancoils - Convectores de aire caliente y frío de 3.740 W a 23.200 W
Fancoils - Convertors of hot and cold air from 3.740 W a 23.200 W
Convecteurs d'air chaud et froid de 3.740 W a 23.200 W



Unidades de tratamiento de aire según especificaciones
Units of air treatment according to specifications
Unités de traitement de l'air selon des spécifications



MET MANN
Industrial Climate Solutions

www.metmann.com - Tel +34 93 851 15 99 - C/ Fontcuberta, 32-36 08560 - Manlleu (Barcelona) SPAIN